

JUMBO

- Бойлер из нержавеющей стали
- Напольная установка
- Металлический корпус
- Высококачественная теплоизоляция из минеральной ваты толщиной 120мм
- Высокая производительность горячей воды
- Панель управления нагревом в комплекте
- Каскадное подключение
- Встроенная гильза (Ø8 мм) из нержавеющей стали для температурного датчика

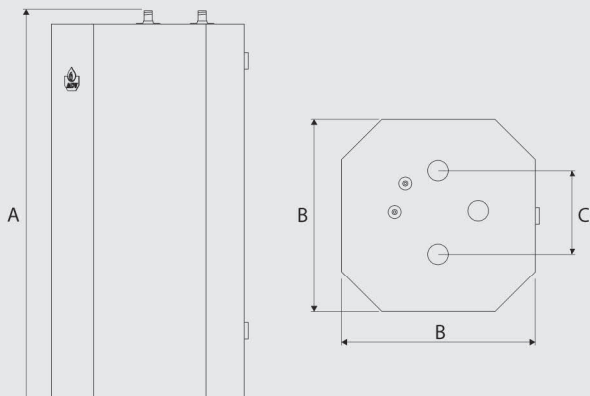


Артикул	Наименование
06648501	JUMBO 800
06648601	JUMBO 1000


АКСЕССУАРЫ

Артикул	Наименование
10800178	Обвязка греющего контура в каскад (тип А) 2"
10800181	Обвязка греющего контура в каскад (тип В) 2"

	A, мм	B, мм	C, мм
JUMBO 800	1955	1020	360
JUMBO 1000	2355	1020	360



 Обязательно укомплектуйте водонагреватель группой безопасности бойлера!

 Более подробная информация предоставлена в инструкции на оборудование

ОБЩИЕ ТЕХНИЧЕСКИЕ ПАРАМЕТРЫ

Макс. рабочее давление

Контур отопления: 3 бар

Макс. рабочее давление

Контур отопления: 8,6 бар

Максимальная температура

Для всех контуров: +90 °С

ХАРАКТЕРИСТИКИ КОНТУРА ГВС

ПРОИЗВОДИТЕЛЬНОСТЬ		JUMBO 800	JUMBO 1000
пиковая при нагреве до 40°C	л/10'	1881	2265
пиковая при нагреве до 45°C	л/10'	1612	1941
пиковая при нагреве до 60°C	л/10'	961	1145
пиковая при нагреве до 40°C	л/60'	4270	4940
пиковая при нагреве до 45°C	л/60'	3660	4234
пиковая при нагреве до 60°C	л/60'	2124	2438
непрерывная при нагреве до 40°C	л/ч*	2868	3210
непрерывная при нагреве до 45°C	л/ч*	2458	2751
непрерывная при нагреве до 60°C	л/ч*	1395	1562
Время нагрева от котла от 10 до 80°C	минут	60	65
Оптимальная производительность насоса	л/с	2,08	2,08
Пиковая мощность бойлера [$\Delta t = 75^\circ\text{K}$]	кВт	100	112
Потребляемая тепловая мощность**	кВт	82,0	97,0

* Для обеспечения проточного режима работы обеспечить соответствующую тепловую мощность и температурный режим

** В соответствии со стандартом EN 12897:2006

ЭКСПЛУАТАЦИОННЫЙ РЕЖИМ

Температура холодной воды: +10 °С

Температура теплоносителя: (+90/+80 °С)

ПОПРАВочНЫЕ КОЭФФИЦИЕНТЫ

Тем. теплоносителя: (+80/+70 °С)

при нагреве воды до 45°C : **0,8**
при нагреве воды до 60°C : **0,75**

Тем. теплоносителя: (+70/+60 °С)

при нагреве воды до 45°C : **0,6**

-

ПРИМЕЧАНИЕ

- Показатели производительности в таблице даны на основе указанного эксплуатационного режима и подводимой тепловой мощности. В случае изменения параметров производительность понижается (см. документацию на водонагреватель).
- Данные по производительности в таблице даны с учетом смешения потоков горячей и холодной воды на выходе из бойлера до приведенных температур. Без учета технических параметров смесительного клапана.

НАИМЕНОВАНИЕ		JUMBO 800	JUMBO 1000
Артикул		06648501	06648601
Общий объем	л	800	1000
Объем греющего контура	л	125	160
Площадь поверхности теплопередачи	м ²	4,56	5,50
Гидравлич. сопротивл. греющего контура	мбар	96	101
Присоединение греющего контура [F]	∅	2"	2"
Присоединение контура ГВС [M]	∅	1" 1/2	1" 1/2
Вспомогательный патрубок [F]	∅	1" 1/2	1" 1/2
Масса пустого [нетто]	кг	343,8	408,6
Масса в упаковке [брутто]	кг	382,0	454,0
Габаритные размеры тела бойлера без обшивки и теплоизоляции [Ш / Г / В]	см	81 / 81 / 210	81 / 81 / 250