

Конденсатоотводчик «Стимакс» серии В32, биметаллический

Применение

Используется для отвода конденсата из паровых магистралей, теплообменников, в химической и нефтегазовой промышленности и т. д. Применение в качестве воздухоотводчика на паропроводах. Может устанавливаться на улице.

Присоединение

Резьбовое, фланцевое.

Технические характеристики

Максимально допустимое давление	4,0 МПа
Максимально допустимая температура	+400 °С
Максимальное рабочее давление	2,4 МПа

Спецификация

1	Корпус	Углеродистая сталь (EN-1.0460)
2	Крышка	Углеродистая сталь (EN-1.0460)
3	Седло	Нержавеющая сталь (EN-1.4305)
4	Плунжер	Нержавеющая сталь (EN-1.4112)
5	Биметаллическая пластина	RGR
6	Уплотнение	Графит
7	Уплотнение	Медь
8	Фильтр	Нержавеющая сталь (EN-1.4301)

Размеры, (мм)

Тип	R/DN	Присоединение	H	h	L1	Масса, (кг)
В 32.24	1/2"	резьбовое	115	26	110	2,6
В 32.24	3/4"		115	26	110	2,5
В 32.24	15	фланцевое	115	26	150	4
В 32.24	20		115	26	150	4,5
В 32.24	25		115	26	160	5

Расход, (кг/ч)

Тип	R/DN	Перепад давления, (МПа)					
		0,2	0,4	0,6	0,8	1,0	1,2
В 32.24*	1/2-3/4"	500	645	720	800	850	890
	15-25						
В 32.24**	1/2-3/4"	1010	1500	1700	1850	2000	2100
	15-25						
Тип	R/DN	Перепад давления, (МПа)					
В 32.24*	1/2-3/4"	900	900	900	900	900	900
	15-25						
В 32.24**	1/2-3/4"	2250	2300	2370	2500	2650	2750
	15-25						

* Пропускная способность по горячему конденсату (на 10 °С ниже температуры насыщения).

** Пропускная способность по холодному конденсату.

Артикулы

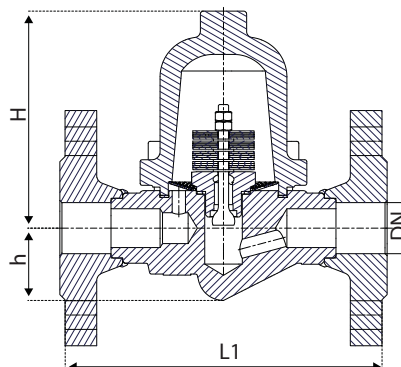
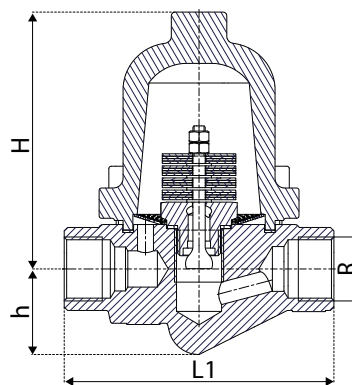
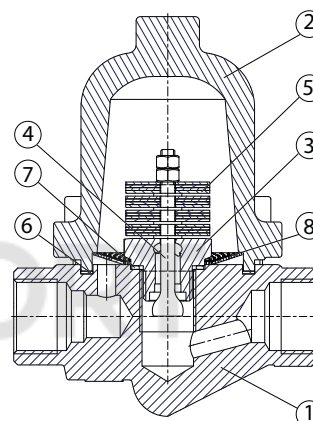
DN	резьба	фланец
15	15 HA01B228263	15 HA01B228256
20	20 HA01B228261	20 HA01B228255
25	-	25 HA01B221895

Установка

Горизонтальная или вертикальная (рекомендуется горизонтальная).

Пример заказа

«Стимакс» в 32.24.025 Ф/Ф (биметаллический конденсатоотводчик, DN 25, с максимальным перепадом давления до 2,4 МПа, присоединение фланцевое).



Электронные версии чертежей данного оборудования (AutoCAD 2D, 3D, Компас) вы можете найти на сайте www.adl.ru



Компания оставляет за собой право вносить конструктивные изменения.

АДЛ — производство и поставки оборудования для инженерных систем

Тел.: +7 (495) 937-89-68, +7 (495) 221-63-78 Факс: +7 (495) 933-85-01/02

info@adl.ru www.adl.ru Интернет-магазин: www.valve.ru