



 **Beretta**

CITY

Настенные котлы с закрытой камерой сгорания

© KOMFORT



CITY

© KOMFORT



BERETTA представляет линейку котлов **CITY** с закрытой камерой сгорания мощностью 20кВт, 24кВт и 35кВт, которые характеризуются надежностью и долговечностью.

 **Beretta**

© KOMFORT

CITY – Основные характеристики



- Эффективность ★ ★ ★ согласно европейской директиве EEC 92/42.
- Медный теплообменник системы отопления.
- Стальной теплообменник для ГВС.
- Совместимость с протоколом Opentherm для подключения пультов дистанционного управления
- Интуитивно понятная и простая в использовании панель управления с подсветкой цифрового дисплея
- Автоматическая диагностика котла
- Возможность погодозависимого управления (опционально)
- Электрическая защита IPX5D



CITY – Основные характеристики



- *Два отверстия для притока воздуха (справа и слева)*
- *Расширительный бак 8 л.*
- *3-ступ. циркуляционный насос на 5 метров*
- *Функция предварительного нагрева ГВС*
- *Комплект для низких температур до -10°C (опция)*
- *Верхняя и нижняя кожухи доступны качестве опции*
- *Гидравлические соединения, газовые и ГВС краны (опция)*
- *Универсальность и простота монтажа*
- *Компактные размеры и малый вес позволяют устанавливать его в любом месте*



Двухконтурные с закрытой камерой сгорания

CITY 25 CSI

Мощность 23,90 кВт
ГВС 13,7 л/мин*

CITY 28 CSI

Мощность 28,00 кВт
ГВС 16,1 л/мин*

CITY 35 CSI

Мощность 34,90 кВт
ГВС 20,0 л/мин*



Одноконтурные с закрытой камерой сгорания

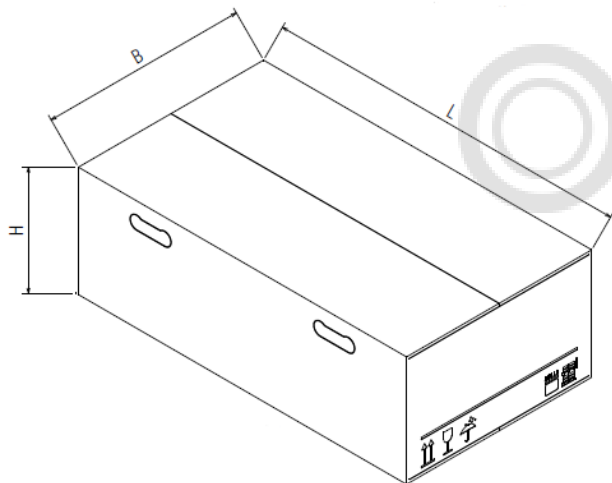
CITY 24 RSI

Мощность 23,90 кВт

CITY 28 RSI

Мощность 28,00 кВт

* Δt 25° C



24 CSI-RSI

28 CSI- RSI

35 CSI

H 282 мм

372 мм

L 840 мм

988 мм

B 474 мм

567 мм



Дефлектор
дымовых газов



Винтовое
крепление на стену



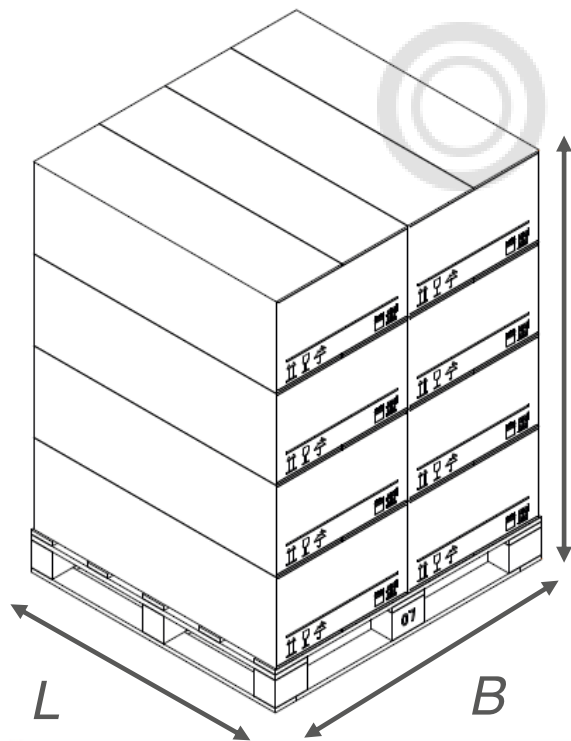
Монтажный
шаблон



Кронштейн на стену
(‘Т’ тип для 35 CSI)

Аксессуары: смотрите на странице для аксессуаров

Поставляется в стандартной
комплекции



8 штук на каждый поддон (24 CSI)

6 штук на каждый поддон (28 - 35 CSI)

H

ИС. 24 CSI

H 1260 мм

L 845 мм

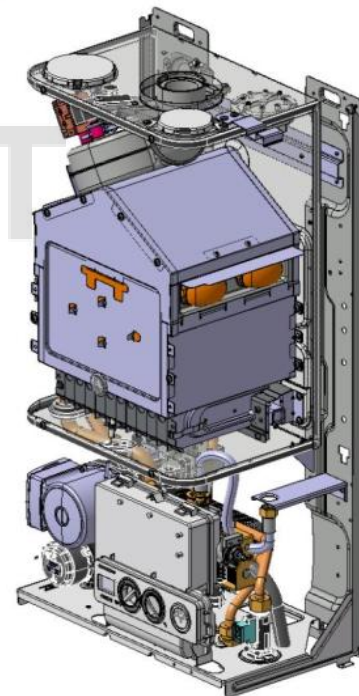
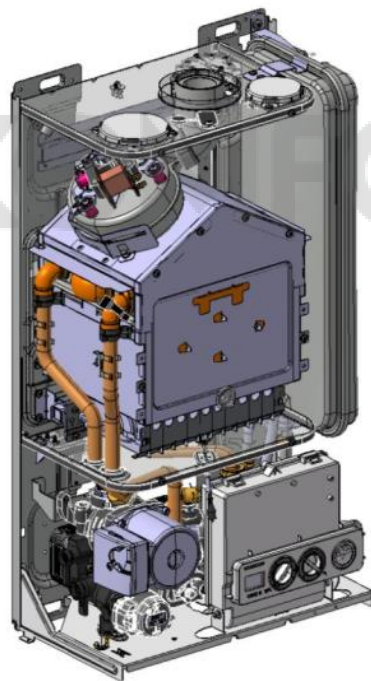
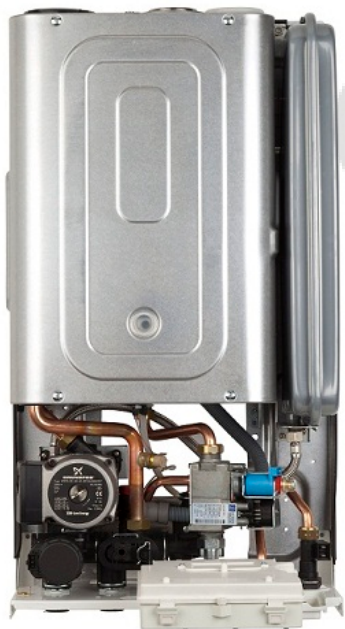
B 960 мм

CITY – РАЗМЕРЫ



	24 CSI	28 CSI	35 CSI	24 RSI	28 RSI	
Высота	715	740	780	715	740	мм
Ширина	405	400	505	405	400	мм
Глубина	248	332	332	248	332	мм
Вес	29	31	41	28	30	кг

24 CSI-RSI



Примечание: 28 CSI/RSI с расширительным баком сбоку и 35 CSI с круглым расширительным баком на задней стенке котла

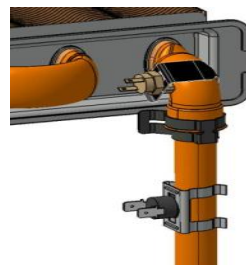
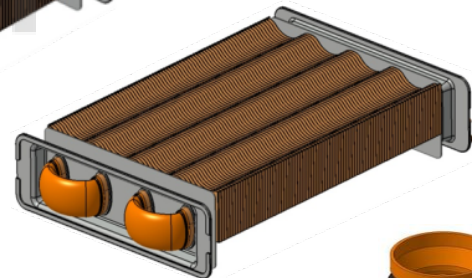
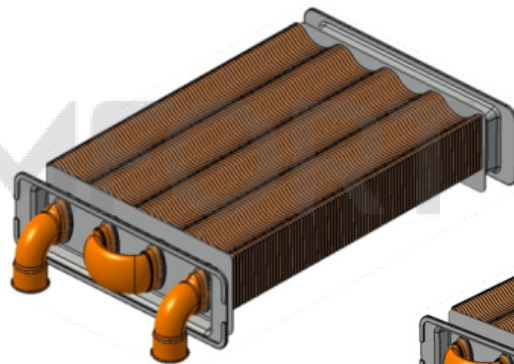
CITY – Теплообменник системы отопления



Для моделей 24 -28 CSI/RSI

- Серийное производство
- Бренд
- Опорный фланец (сталь)
- Повышение надежности
- Одинаковые перепады давления
- Расстояние между гидравлическими соединениями 89,0 → 133,5 мм
- Соединения с теплообменником с помощью уплотнительного кольца и клипсы

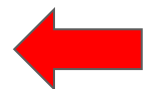
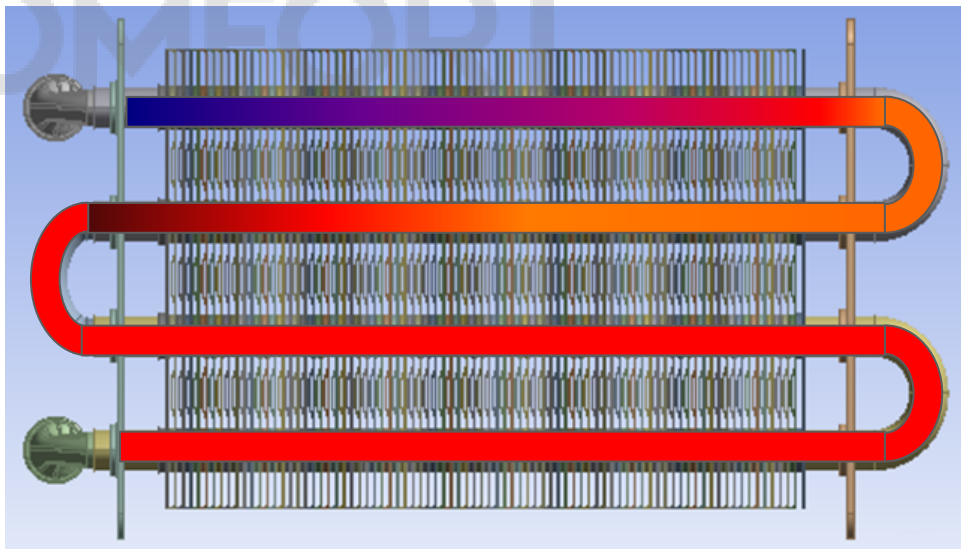
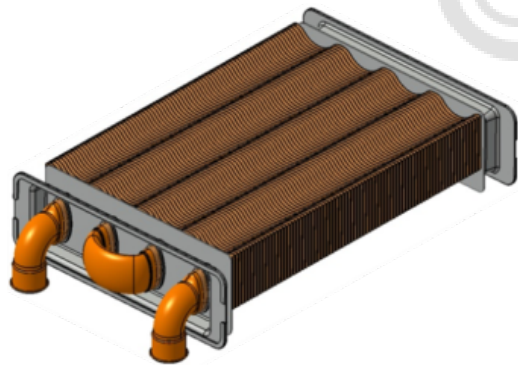
Сделано компанией
RIELLO
в Италии



CITY – Теплообменник системы отопления



Сделано компанией
RIELLO
в Италии



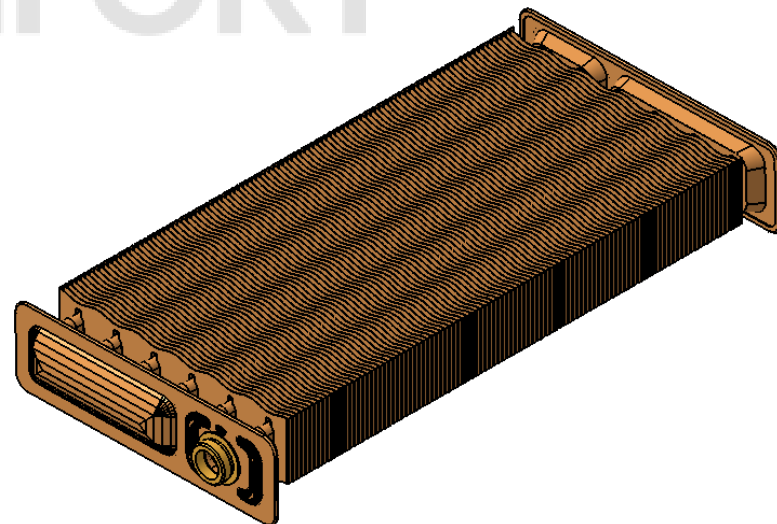
CITY – Теплообменник системы отопления



Для моделей 35 CSI

- *Параллельные трубы*
- *6 труб*
- *350 мм оребрение (ламели)*

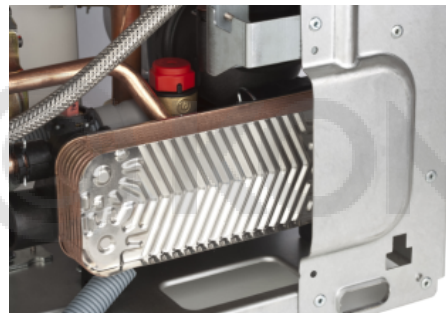
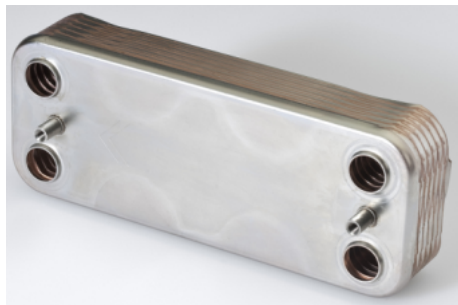
Сделано компанией
RIELLO
в Италии



CITY – Теплообменник ГВС и Горелка

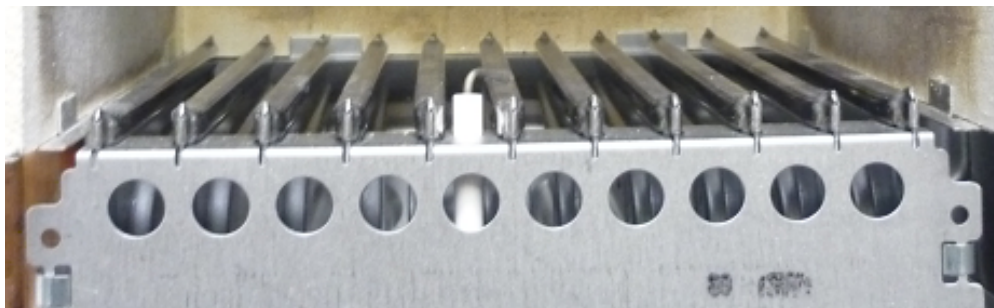


Сделано компанией
RIELLO
в Италии



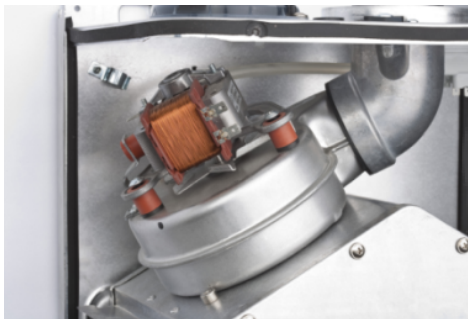
ТЕПЛООБМЕННИК ГВС

Нержавеющая сталь



ГОРЕЛКА

Сделано компанией
WORGAS
в Евросоюзе



ВЕНТИЛЯТОР

Сделано компанией FIME
в Евросоюзе



ГАЗОВЫЙ КЛАПАН

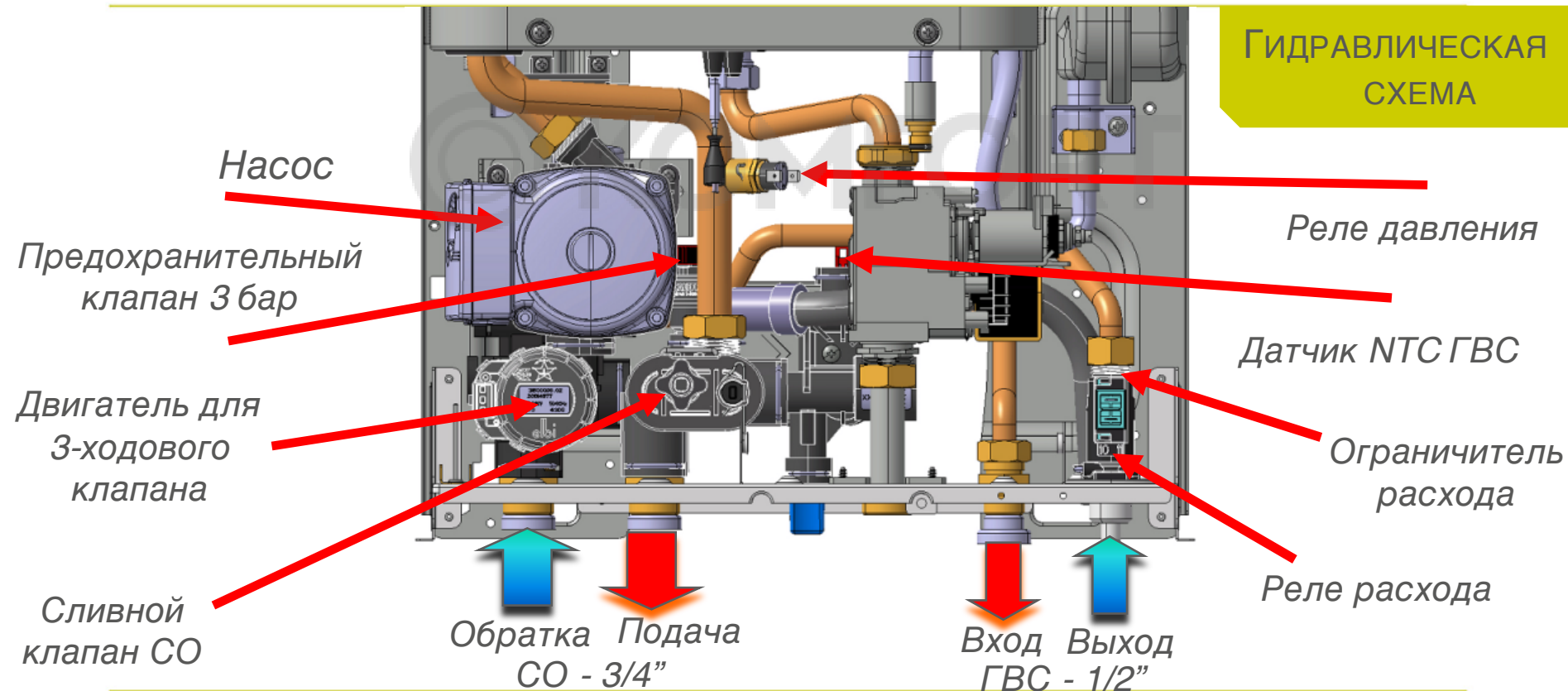
Сделано в компании SIT
в Евросоюзе



CITY – Гидравлическая схема



ГИДРАВЛИЧЕСКАЯ СХЕМА





Компактный двигатель

Обновленный шток позволяет избежать перепадов давления (увеличение расхода в системе = эффективное использование мощности котла)

Усиленный байпас для использования с насосом (5м.)

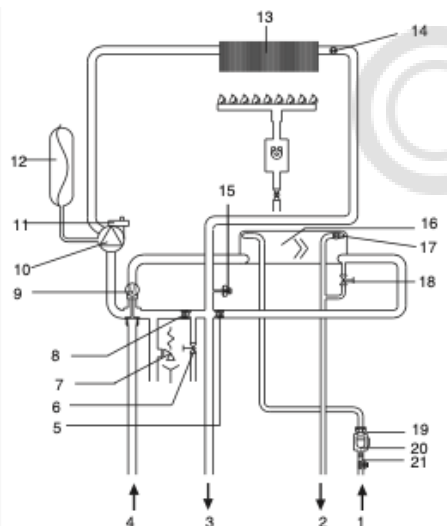
CITY – ГИДРАВЛИЧЕСКИЙ КОНТУР



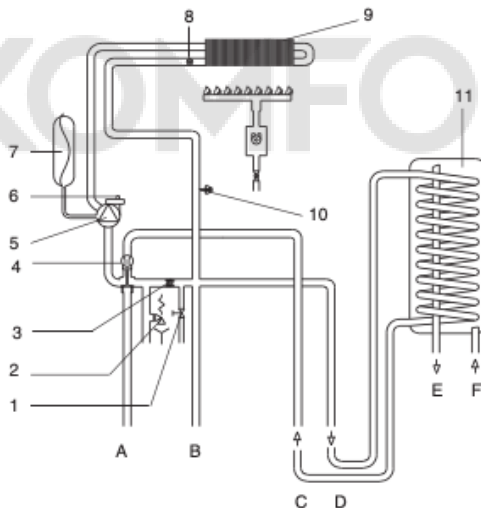
Модели CSI

Модели RSI

ГИДРАВЛИЧЕСКИЙ КОНТУР



- | | |
|--|---------------------------------|
| 1 Ввод воды из водопровода | 10 Циркуляционный насос |
| 2 Выход воды в контур ГВС | 11 Автовоздушник |
| 3 Прямой трубопровод системы отопления | 12 Расширительный бак |
| 4 Обратный трубопровод системы отопления | 13 Датчик NTC контура отопления |
| 5 Обратный клапан | 14 Первичный теплообменник |
| 6 Сливной кран | 15 Гидравлический прессостат |
| 7 Предохранительный клапан | 16 Вторичный теплообменник |
| 8 Бай-пас | 17 Датчик NTC контура ГВС |
| 9 Трехходовой клапан | 18 кран заполнения системы |
| | 19 Ограничитель расхода |
| | 20 Датчик потока |
| | 21 Фильтр |



- | | |
|--|--------------------------------|
| A Обратный трубопровод системы отопления | 4 Трехходовой клапан |
| B Прямой трубопровод системы отопления | 5 Циркуляционный насос |
| C Поддача в змеевик бойлера | 6 Автовоздушник |
| D Возврат из змеевика бойлера | 7 Расширительный бак |
| E Выход воды в контур ГВС | 8 Датчик NTC контура отопления |
| F Ввод воды из водопровода | 9 Первичный теплообменник |
| 1 Сливной кран | 10 Гидравлический прессостат |
| 2 Предохранительный клапан | 11 Бойлер-аккумулятор |
| 3 Бай-пас | |



CITY – Панель управления



ИНТЕРФЕЙС



Регулятор CO

Манометр

Регулятор ГВС










S.A.R.A. Функция комфорта

Функция предварительного нагрева



Индикация :



-  Низкое давление в контуре отопления (код ошибки 04)
-  Указание наличия датчика наружной температуры
-  Отсутствие пламени (код ошибки 01)
-  Блокировка котла (с указанием кода ошибки)
-  °C Индикация температуры
-  R: сброс R: пред нагрев
-  ❄ Режим антизамерзания
-  ⚡ Работа в режиме ГВС
-  🔥 Работа в режиме отопления

CITY – Электронная функция

CITY имеет режим предварительной настройки, в котором температура потока автоматически регулируется в зависимости от времени, которое котел тратит на то, чтобы гарантировать правильную температуру в помещении (время выключения комнатного термостата)



От 40 до 55°C



Диапазон регулирования фиксируется для запроса постоянной низкой температуры (пред установка)



От 55 до 65°C



Диапазон Автоматического Регулирования



От 65 до 80°C

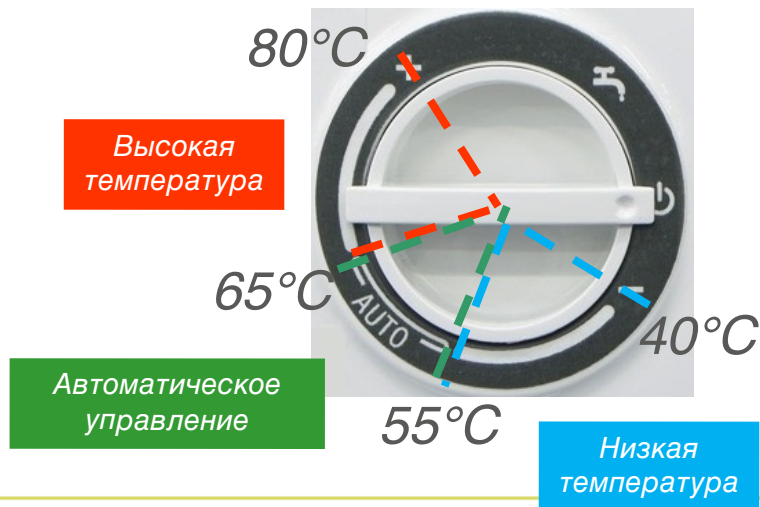


Диапазон регулирования фиксируется для запроса постоянной высокой температуры (пред установка)

CITY – Электронная функция

Таким образом, котел гарантирует максимальный комфорт:

- средняя температура в радиаторе
→ большой комфорт в доме
- время, в течение которого котел достигает нужную температуру
→ комфорт в доме



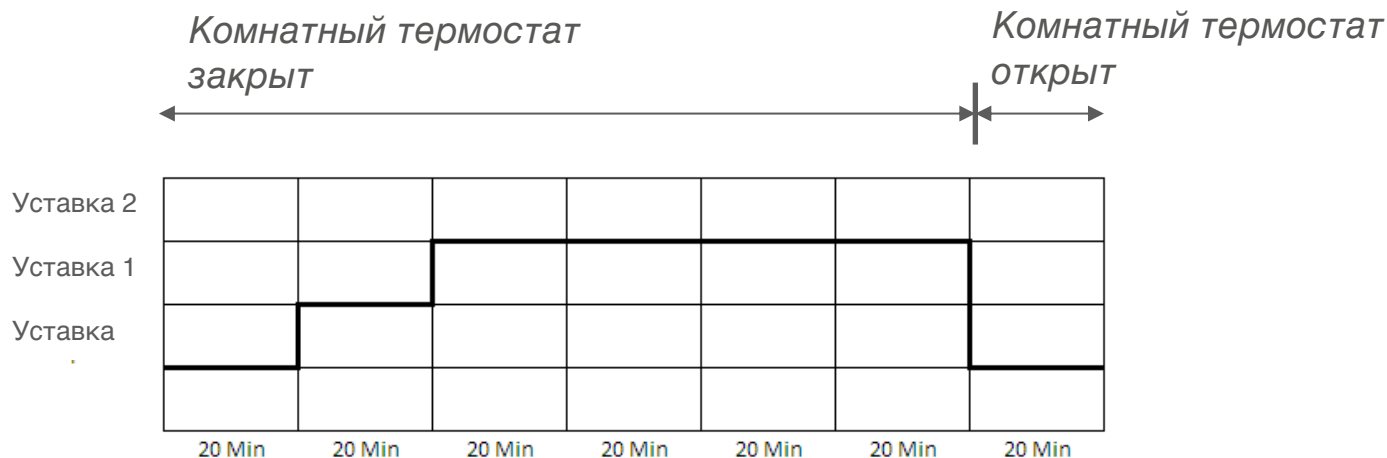
CITY – Электронная функция



ФУНКЦИЯ S.A.R.A

Когда комнатный термостат работает, котел запускается на T_{set}
Через 20 мин, Если термостат уже не работает, котел
запускается с помощью ступенчатого цикла:

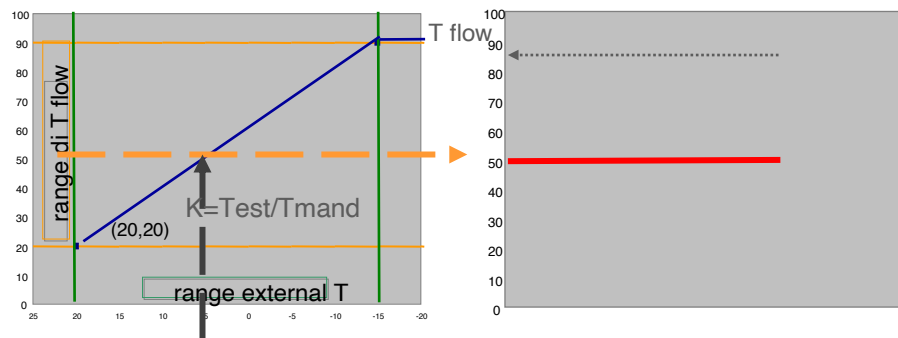
- температура потока увеличивается на 5°C каждые 20 мин
автоматически в 2 раза
- насколько открывается комнатный термостат



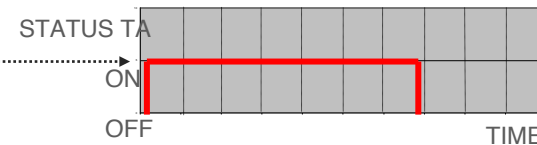
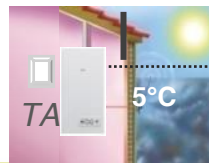
CITY – Электронная функция

В случае установки внешнего зонда, подключенного непосредственно к котлу, регулирование T_{flow} будет погодозависимым.

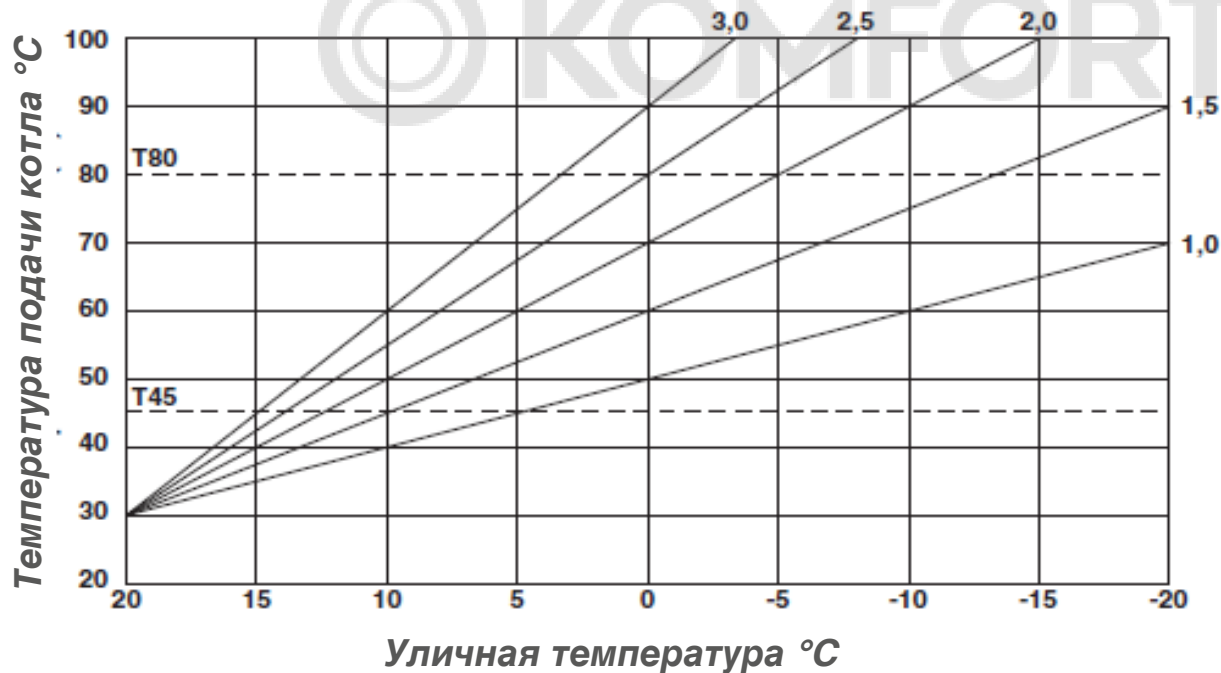
T_{flow} зависит от внешней температуры, и в случае запроса тепла из помещения котел начинает работать с оптимальным T_{flow} , основанным на внешней температуре.



Установка с помощью комнатного термостата и внешнего зонда



Можно выбрать различные климатические кривые



Конечный пользователь имеет возможность регулировать температуру контура отопления, используя ту же логику можно регулировать температуру ГВС

Эта регулировка очень важна в межсезонье, когда автоматический поток может быть немного низким и поэтому время достижения температуры в помещении долгое.

Вращая регулятор отопления, конечный пользователь может легко и быстро изменять диапазон температур (диапазон макс. +5 ; - 5)

CITY – Электронная функция

Регулировка кривой заключается в параллельном сдвиге.

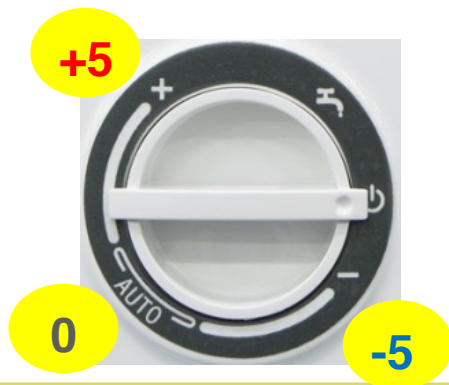
ТЕРМОРЕГУЛЯЦИЯ

Пример:

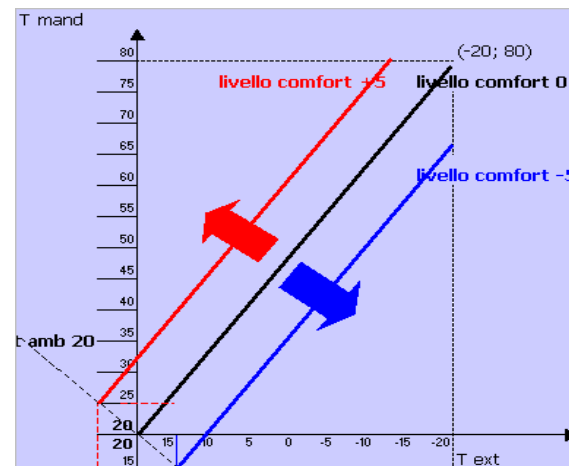
Переместив начало кривой из (20;20) в (25; 25) (уровень комфорта будет +5), с помощью нагревательного потенциометра получим такой результат:

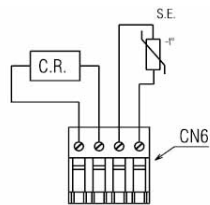
если T -ра составляет 5°C при уровне комфорта 0 то автоматически температура отопления составляет около 42°C .

В этом случае температура отопления вырастет до 54°C .

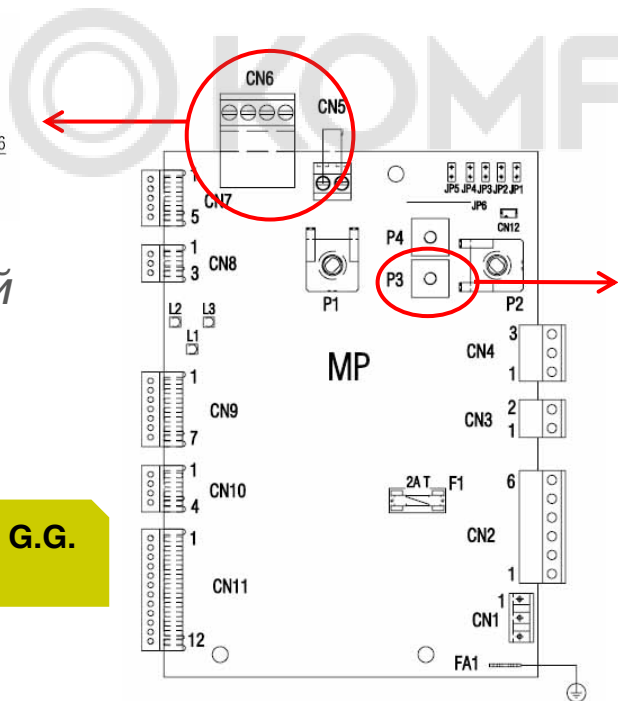


С завода котел устанавливается на 0 (20;20)





Внешний датчик



ПОДКЛЮЧЕНИЕ ВНЕШНЕГО
ДАТЧИКА И НАСТРОЙКИ ТЕМПЕРАТУРНОЙ
КРИВОЙ

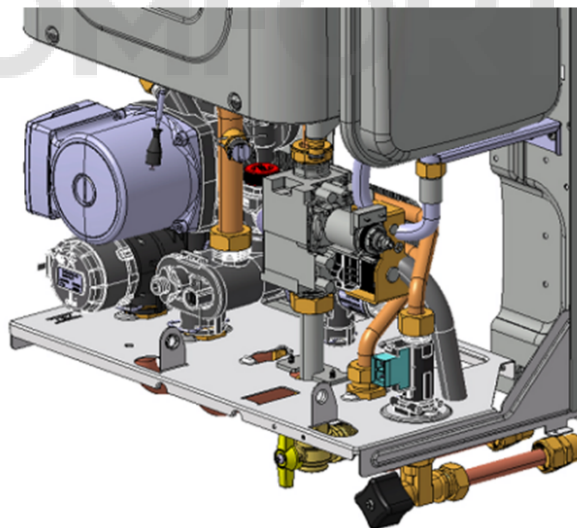
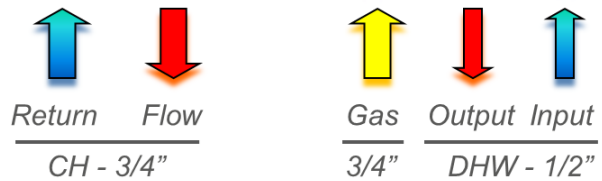
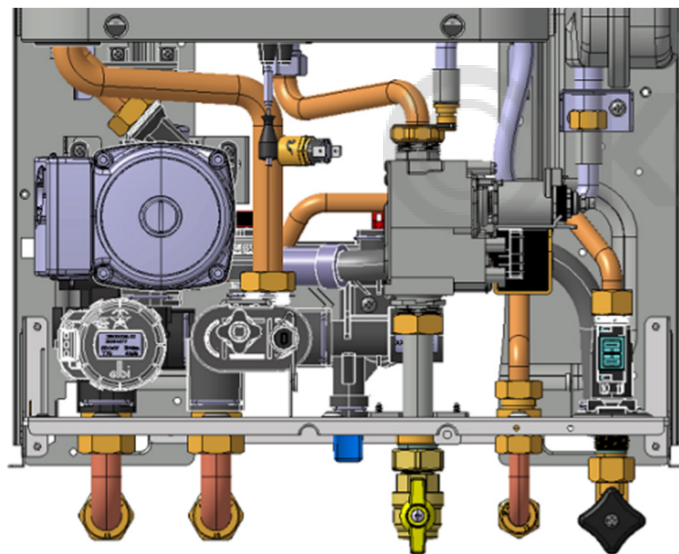
Потенциометр для установки
температурной кривой

Сделано компанией G.G.
в Италии

состояние котла	ЖК-дисплей
Режим ожидания	-
выключен	выключен
блокировка по отсутствию пламени	A01 ✕ 🔔
блокировка по неисправности платы управления	A01 ✕ 🔔
блокировка по предельному термостату	A02 🔔
блокировка по прессостату дымоудаления	A03 🔔
блокировка по гидравлическому прессостату	A04 ⬆️ 🔔
Неисправность датчика NTC ГВС	A06 🔔
Неисправность датчика NTC отопления	A07 🔔
Симуляция пламени	A11 🔔

Электронная настройка мин. и макс. мощности	ADJ 🔔
Ожидание розжига	88°C мигает
Отключение по прессостату дымоудаления	🔔 мигает
Отключение по гидравлическому прессостату	⬆️ 🔔 мигает
Активирована функция преднагрева ГВС	P
Запрос на предварительный нагрев ГВС	P мигает
Наличие датчика уличной температуры	🌡️
Запрос на работу контура ГВС	60°C 🔔
Запрос на работу контура отопления	80°C 🔔
Запрос на работу системы антизамерзания	❄️
Наличие пламени	🔥

CITY – Электронная функция

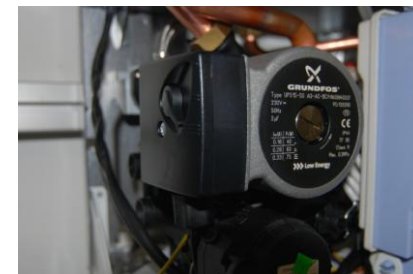
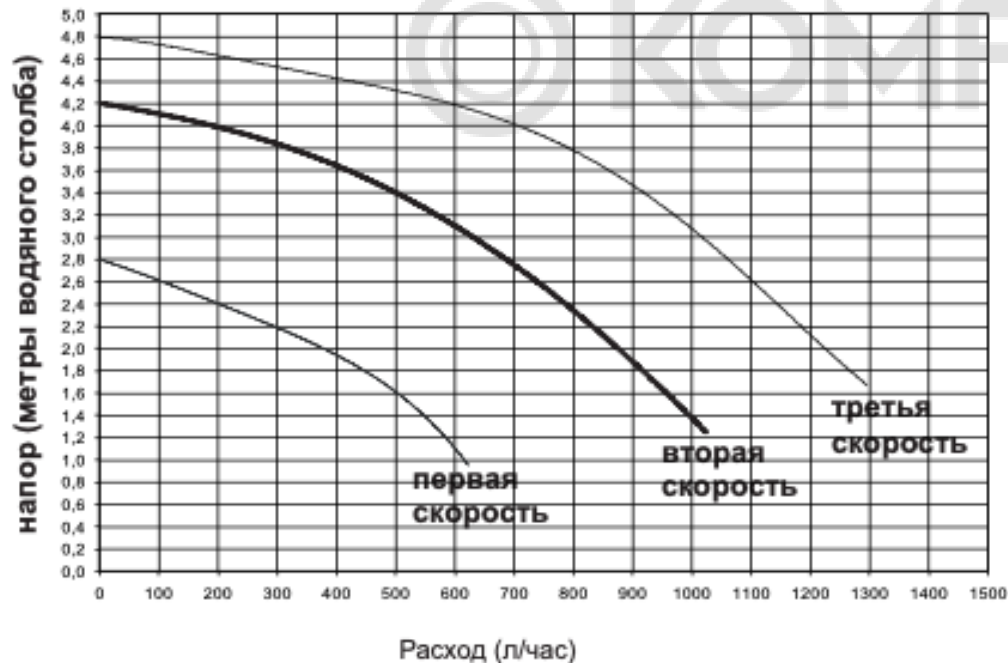


CITY – Циркуляционный насос



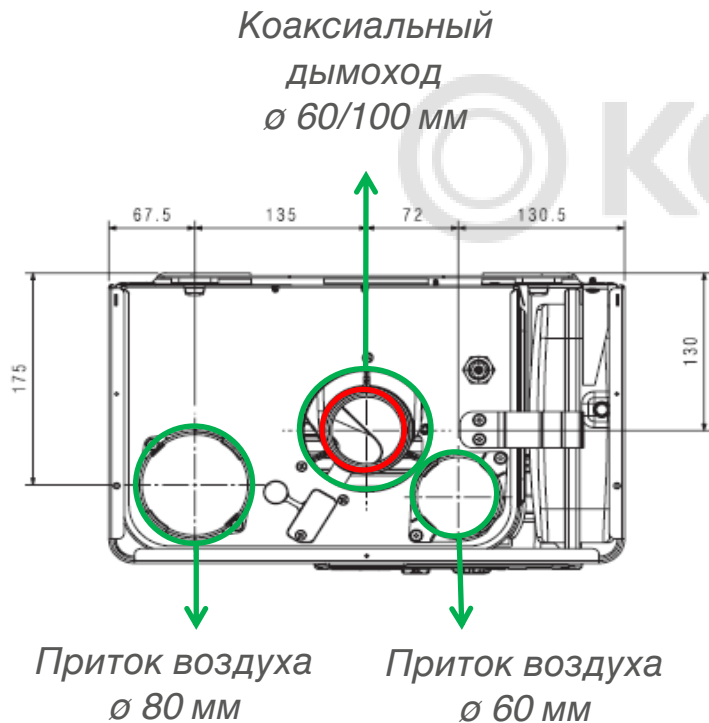
Циркуляционный
НАСОС

характеристика циркуляционного насоса с
увеличенным напором (аксессуар)



Циркуляционный насос -5 м

Сделано компанией GRUDFOS
в Евросоюзе



Длина дымохода

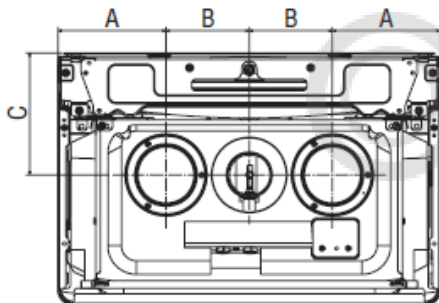
60/100 коаксиальный дымоход
→ max 4,25 м

80/125 коаксиальный дымоход
→ max 12,40 м

80 мм (воздух + дымовые газы)
→ max 16 м + 16 м

Варианты
дымоудаления

CITY 28-35 CSI-RSI



		CITY 28	CITY 35
A	MM	102	142,5
B	MM	98	110
C	MM	145	161

Длина дымоходов 28 CSI-RSI / 35 CSI

60/100 горизонтальный дымоход

→ max 3,4 м / 2,3 м

80/125 горизонтальный дымоход

→ max 10 м / 5,85 м

80 mm (воздух + дым. газы)

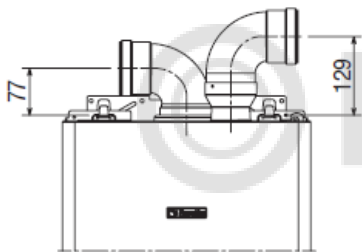
→ max 14,5 + 14,5 м / max 8 + 8 м

Варианты
дымоудаления

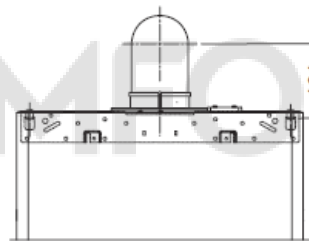
CITY – Варианты дымоудаления (28 -35 CSI-RSI)



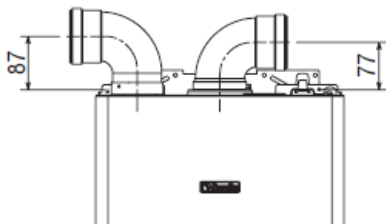
Ø 60-100 мм 24 CSI-RSI



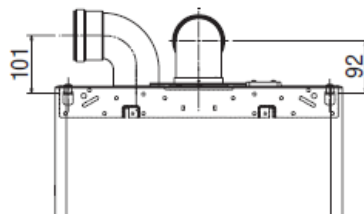
Ø 60-100 мм 28-35 CSI-RSI



Ø 80-80 мм 24 CSI-RSI

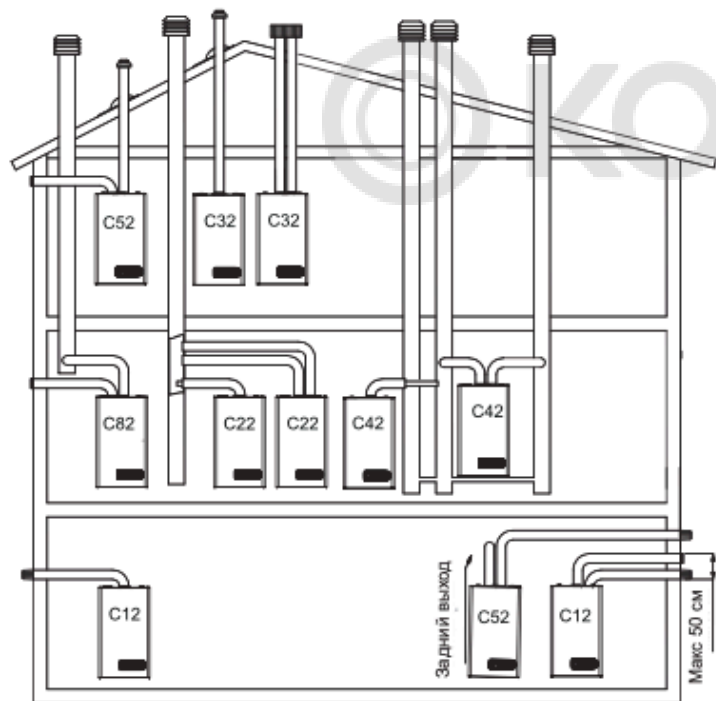


Ø 80-80 мм 28-35 CSI-RSI



Варианты
дымоудаления





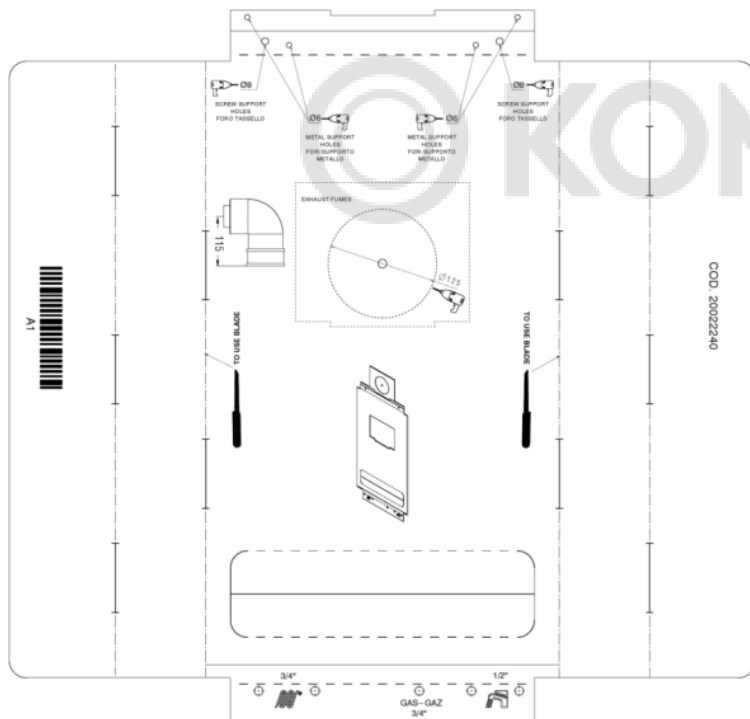
ВОЗМОЖНЫЕ КОНФИГУРАЦИИ ДЫМОХОДА

- C12** Выход дымовых газов через коаксиальные дымоотводы/воздуховоды. Дымоотводы и воздуховоды могут быть отдельными или коаксиальными. В случае использования отдельных дымоотводов/воздуховодов их выходы наружу должны быть расположены достаточно близко, чтобы находиться в одинаковых ветровых условиях.
- C22** Коаксиальный выход в коллективный дымоход/воздуховод (забор воздуха и вывод дымовых газов в один и тот же дымоход/воздуховод).
- C32** Коаксиальный вывод на крышу. Выводы как C12.
- C42** Вывод дымовых газов через коллективный дымоход и забор воздуха из коллективного воздуховода, которые подвержены одинаковым ветровым условиям.
- C52** Вывод дымовых газов и забор воздуха разделены и выходят из стены или на крышу, но в любом случае в тех зонах, в которых давление отличается. Вывод дымовых газов и забор не должны позиционироваться на противоположных стенках.
- C82** Вывод дымовых газов в отдельный или коллективный дымоход, а забор воздуха индивидуально через стену.

CITY – Шаблон для монтажа



Шаблон для
монтажа



*Котел поставляется с
картонным шаблоном
для монтажа*

CITY – Технические данные



		CITY 24 CSI	CITY 28 CSI	CITY 35 CSI	CITY 24 RSI	CITY 28 RSI
Номинальная тепловая мощность	кВт	25,8	30,5	37,6	25,8	30,5
Номинал. теплопроизводительность	кВт	23,9	28	34,9	23,9	28
Миним. теплопроизводительность	кВт	7,5	8,9	10,8	7,5	8,9
КПД (80-60 °С)	%	92,8	91,9	92,9	92,8	91,9
Электрическая мощность	Вт	115	128	150	115	128
Напряжение и частота эл.питания	В/Гц	230/50	230/50	230/50	230/50	230/50
Номинальное давление газа	мбар	13,5-20	13,5-20	13,5-20	13,5-20	13,5-20
Расход газа						
Природный газ (G20)	нм ³ /ч	2,73	3,23	3,98	2,73	3,23
Сжиженный газ (G30)	кг/ч	2,03	2,4	2,96	2,03	2,4
Сжиженный газ (G31)	кг/ч	2	2,37	2,92	2	2,37
Работа в режиме отопления						
Максимальное давление	бар	3	3	3	3	3
Диапазон регулировки температуры	°С	40-80	40-80	40-80	40-80	40-80
Расширительный бак	л	8	8	10	8	8

CITY – Технические данные



			CITY 24 CSI	CITY 28 CSI	CITY 35 CSI	CITY 24 RSI	CITY 28 RSI
Работа в режиме ГВС							
Минимальное давление	бар		0,15	0,15	0,15	-	-
Максимальное давление	бар		6	6	6	-	-
Диапазон регулировки температуры	°C		37-60	37-60	37-60	-	-
Расход горячей воды	при Δt_{25} °C	л/м	13,7	16,1	20	-	-
	при Δt_{30} °C	л/м	11,4	13,4	16,7	-	-
	при Δt_{35} °C	л/м	9,8	11,5	14,3	-	-
Минимальный расход воды	л/м		2	2	2	-	-
Присоединительные размеры							
Вход/выход отопления			3/4"	3/4"	3/4"	3/4"	3/4"
Вход/выход ГВС			1/2"	1/2"	1/2"	-	-
Вход газа			3/4"	3/4"	3/4"	3/4"	3/4"
Ø патрубка коаксиал. дымохода	мм		60/100	60/100	60/100	60/100	60/100
Ø патрубка раздел. дымоудаления	мм		80	80	80	80	80
Вредные выбросы							
Макс. CO	р.р.м		120	80	100	110	80
Макс. CO ₂	%		7,3	6,8	7,1	7,3	6,8
Макс. NO _x	р.р.м		160	140	140	160	140
ΔT уходящих газов	°C		141	140	140	141	140
Вес							
Вес нетто/брутто	кг		29,5/33	34/37	44/47	29/33	33/36

CITY – управление котлом через BeSMART



Управление котлом возможно через BeSMART с помощью смартфона и планшета.

© KOMFORT



BeSMART

BeSMART WiFi



CITY – Основные Аксессуары



ОПИСАНИЕ

Ø 80 комплект раздельного дымоудаления

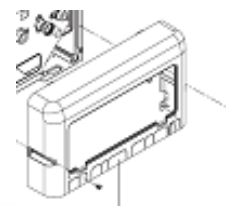
Ø 60/100 горизонтальный комплект (Al/Ppu)

Колено 90° (Ø 60/100) для замены (старого Mynute 24 CSI только в случае коаксиального дымохода через стену)

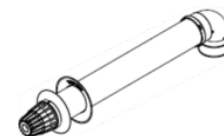
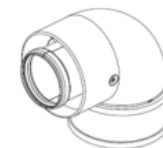
Нижняя крышка для гидравлических соединений

Верхняя крышка

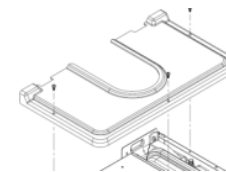
Комплект защиты от замерзания до -10°C (CSI модели – Необходимо установить нижнюю крышку код 20012594)



АКСЕССУАРЫ ДЛЯ
ДЫМОУДАЛЕНИЯ



СПЕЦИАЛЬНЫЕ
АКСЕССУАРЫ



CITY – Основные Аксессуары



Гидравлические Аксессуары

ОПИСАНИЕ

Комплект кранов для СО

Комплект краны с фильтром для СО

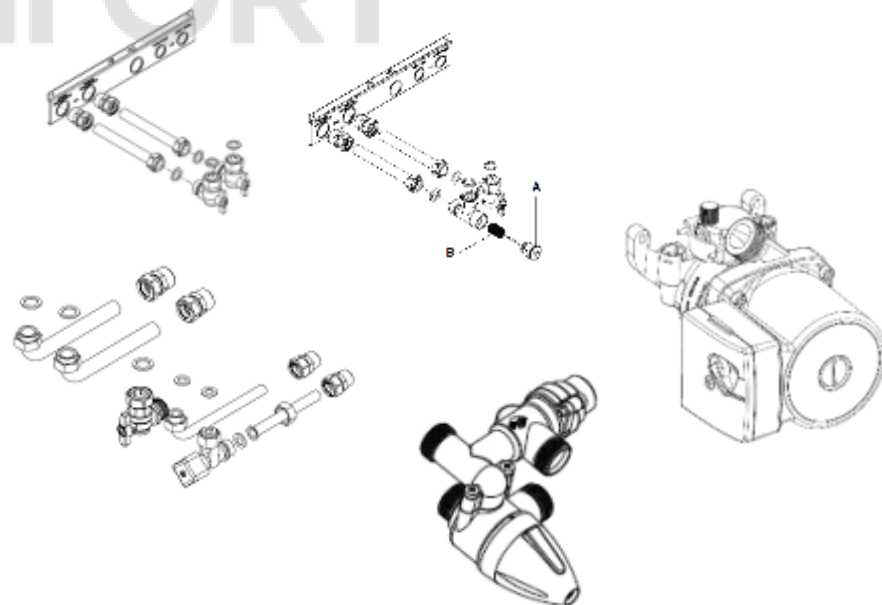
Комплект гидравлических соединений (для пайки)

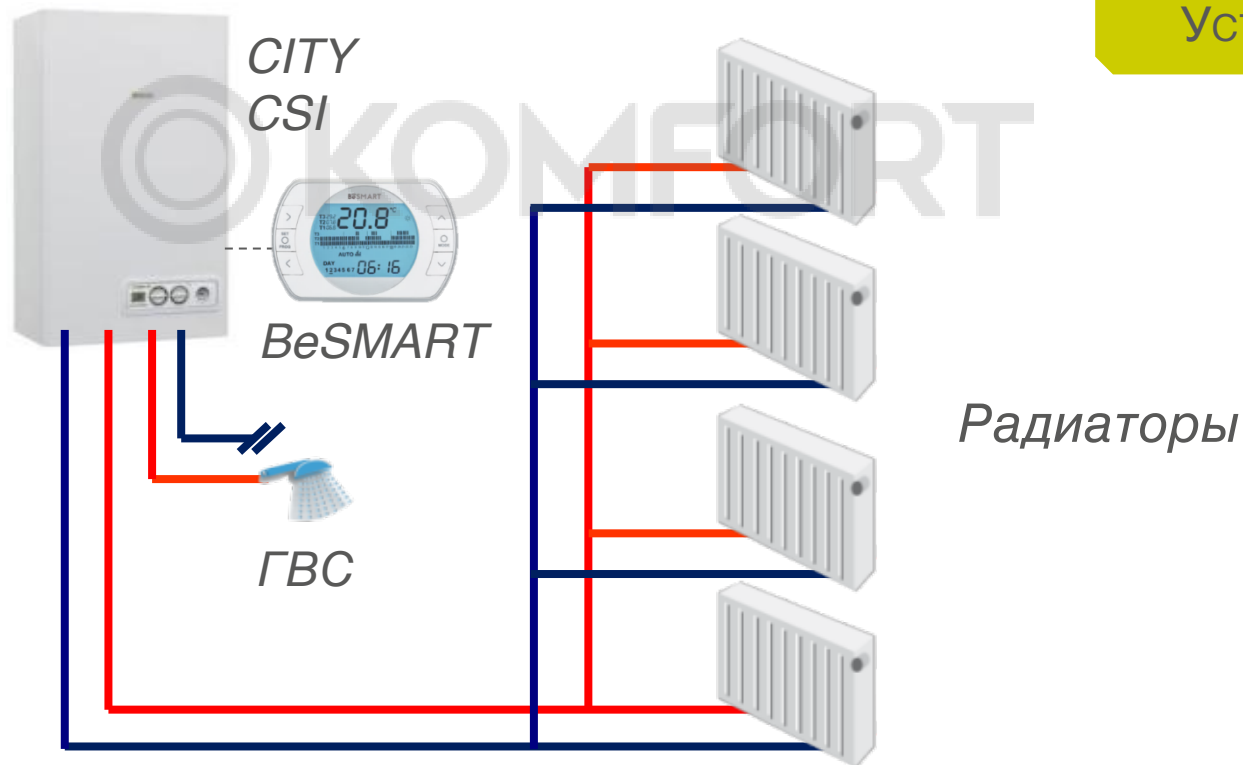
Комплект гидравлических соединений (с латунными ниппелями)

Циркуляционный насос (6 метров)

Датчик бойлера ГВС - 3 м (только модель R. S. I.)

Смесительный клапан (комбинированные модели)





CITY – Основные Аксессуары

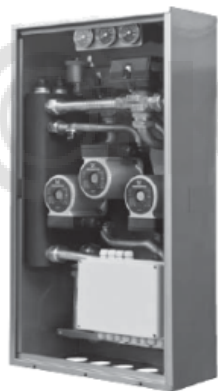


ГИДРАВЛИЧЕСКИЕ
ГРУППЫ

1 высокотемпературная зона и 2 низкотемпературные зоны

Электронный
смесительный узел

CONNECT AT/BT2



Термостатический
смесительный клапан

CONNECT BASE MIX 2



CONNECT AT/BT2

Возможна работа с котлом CITY связывая (используя OT+bus протокол) в стандартном режиме.

- При подключении возможно использовать REC 08 для управления непосредственно котлом и 1 зоной, 2 комнатных термостата для управления другими 2 зонами
- Возможна работа в стандартном режиме с 3-мя комнатными термостатами

CONNECT BASE MIX 2

Возможна работа CITY в стандартном режиме с 3-мя комнатными термостатами

BOX для подключения

Для подключения *CONNECT AT/BT2* и *CONNECT BASE MIX2* необходимо приобрести комплект (BOX)



1 высокотемпературная зона и 1 низкотемпературная зона

Электронный
смесительный
узел

Стандартные
подключения
MIX STAND-ALONE



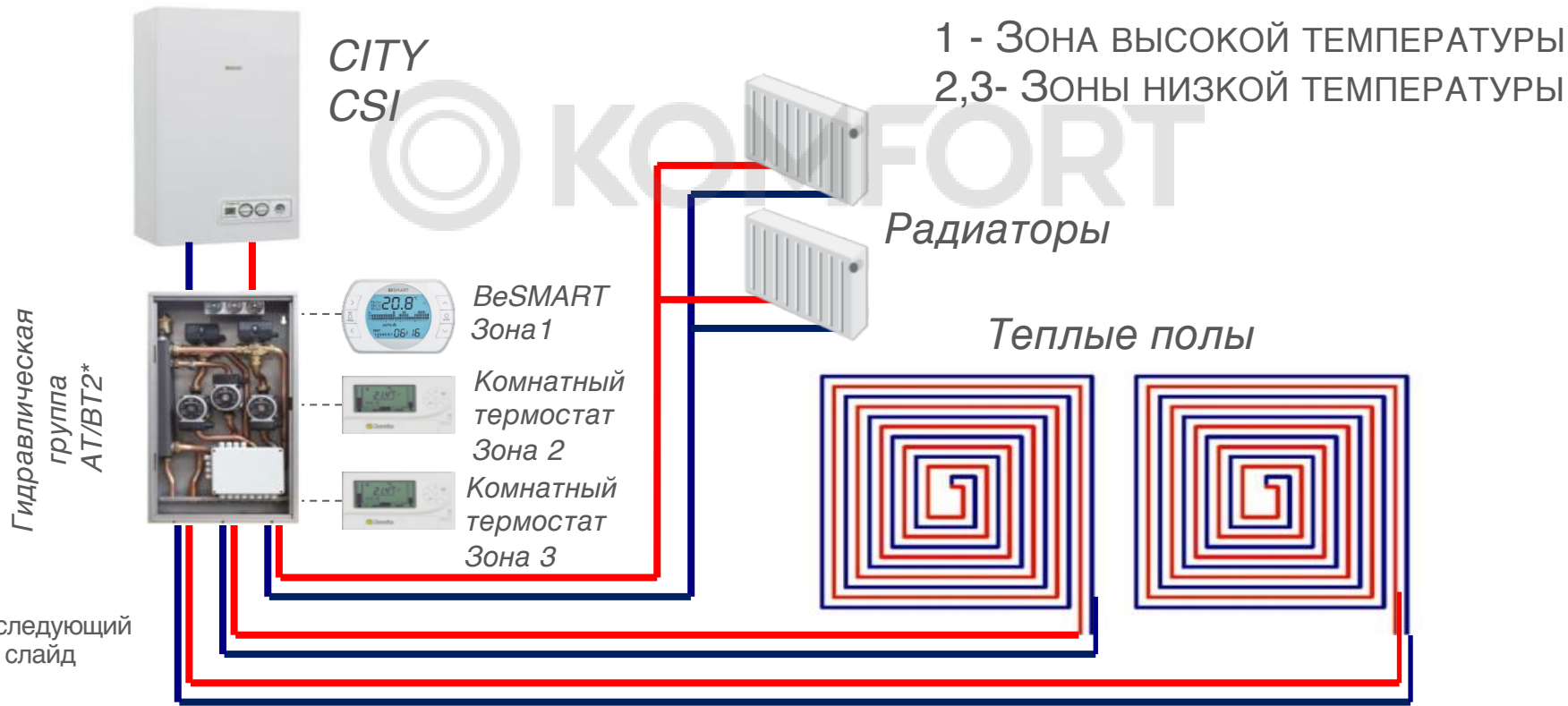
Термостатический
смесительный
клапан

Стандартные
подключения
CONNECT BASE MIX 1

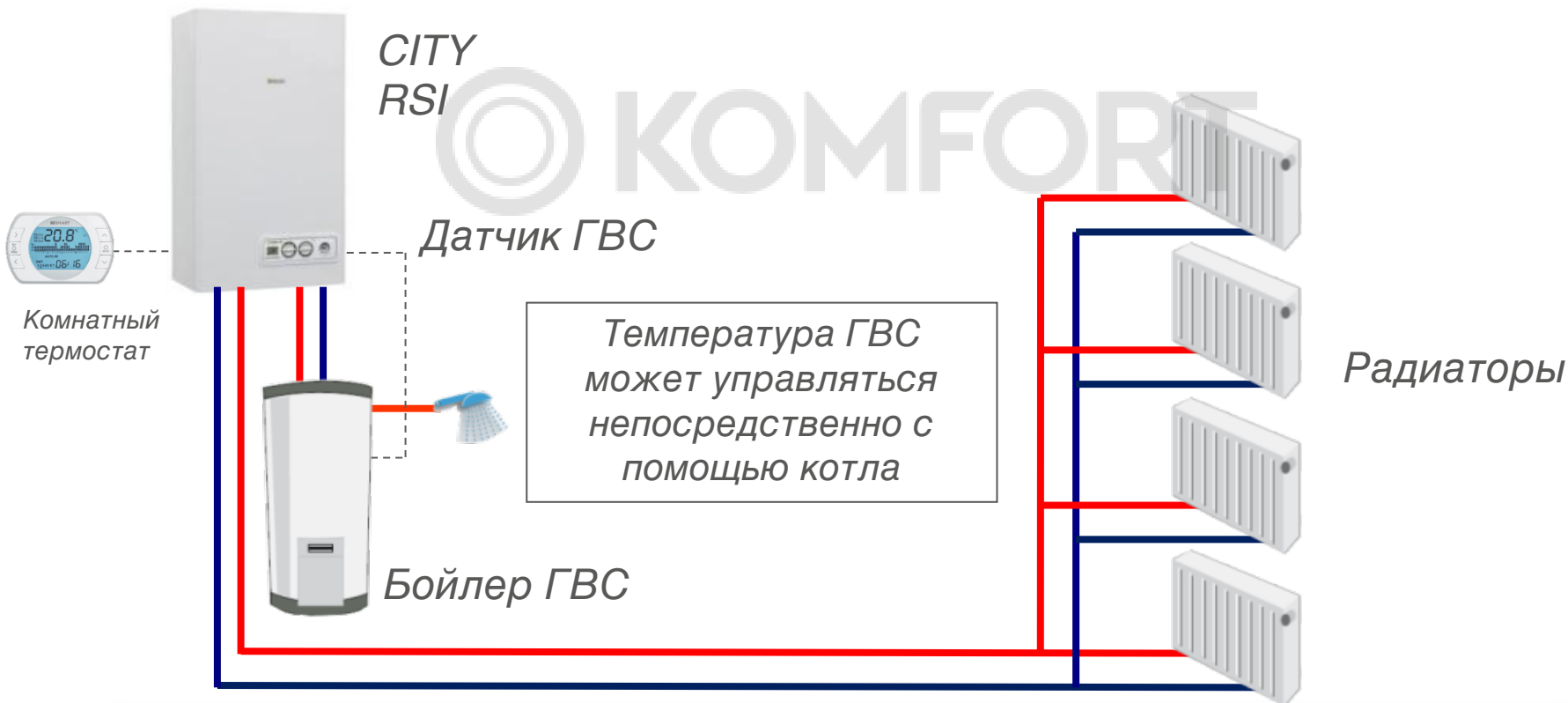


Возможно использовать только комнатные термостаты для управления зонами

CITY – Основные Аксессуары



CITY – СИСТЕМА ОТОПЛЕНИЯ С БОЙЛЕРОМ ГВС



© KOMFORT

Спасибо за внимание!

E-mail: Beretta@ahi-carrier.ru

Телефон: +7 (495) 021-32-04 доб. 204