

Неподвижная опора



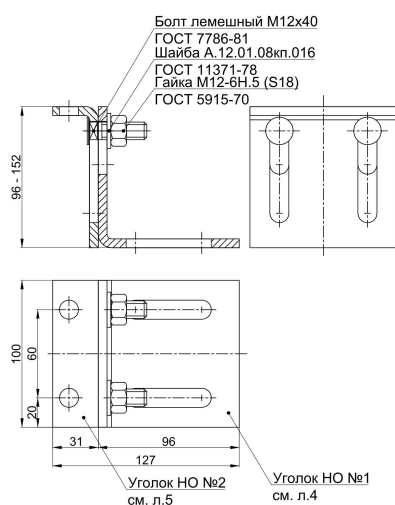
Неподвижная опора ЗУББЕР - стальной несущий элемент, на который идет основная нагрузка при монтаже трубопроводов. Фиксация на опоры исключает продольно-поперечное смещение коммуникаций.

Технические характеристики:

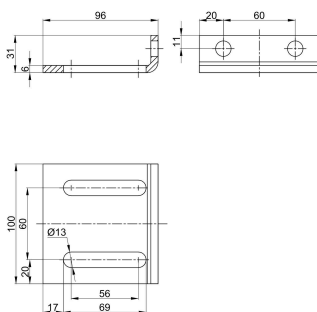
Материал корпуса : Сталь Ст 03;
 Покрытие: цинк белый.
 Все диаметры приведены в [таблице](#).



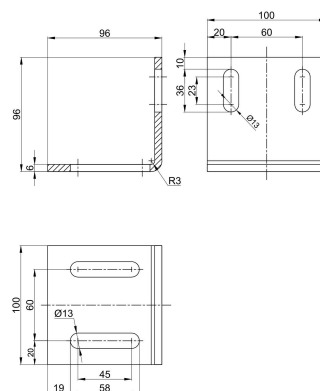
Неподвижная опора



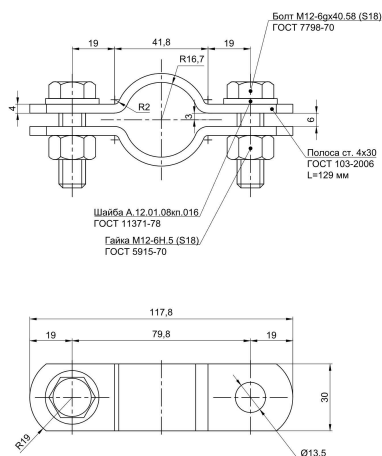
Уголок НО №2



Уголок НО №1



Хомут НО Трубы Ø25



Диаметр трубы, в мм	Диаметр трубы, в дюймах	Наружный диаметр трубы, в мм		
		Стальная шовная труба, водо- и газопроводная	Бесшовная стальная труба	Полимерная труба
15	1/2"	21,3	20	20
20	3/4"	26,8	26	25
25	1"	33,5	32	32
32	1 1/4"	42,3	42	40
40	1 1/2"	48	45	50
50	2"	60	57	63
65	2 1/2"	75,5	76	75
80	3"	88,5	89	90
90	3 1/2"	101,3	102	110
100	4"	114	108	125
125	5"	140	133	140
150	6"	165	159	160
200	8"		219	225