

Область применения:

Шаровые краны для насосов Oventrop „Optibal P“ из никелированной латуни, с или без обратного клапана, применяются в системах отопления с циркуляционными насосами.

Они подключаются со стороны фланца непосредственно к циркуляционному насосу с трубной резьбой с помощью накидной гайки

Нежелательная обратная циркуляция предотвращается благодаря шаровому крану „Optibal P“ с обратным клапаном, установленным перед циркуляционным насосом.

Примечание: При остановке насоса в системе отопления с высоким рабочим давлением несмотря на обратный клапан все же может присутствовать незначительная обратная циркуляция. Обратный клапан не является запорным устройством, полностью предотвращающим обратную циркуляцию.

Функции:

Положение Выкл/Вкл шарового крана „Optiflex“ KFE осуществляется поворотом рукоятки на 90°. То или иное состояние видно по положению рукоятки. Благодаря удлиненным рукояткам из пластика шаровые краны для насосов могут быть изолированы стандартной изоляцией в соответствии с техническими нормами.

Шаровые краны для насосов „Optibal P“ с обратным клапаном могут быть перенастроены в режим обратной циркуляции поворотом рукоятки на 45°.

Технические достоинства:

- монтаж кранов со встроенным обратным клапаном перед циркуляционным насосом, за счет этого предотвращается сухой ход насоса
- благодаря высоким рукояткам из пластика могут применяться со стандартной изоляцией, удлинители шпинделя не требуются
- рукоятка выступает за пределы изоляции
- обратный клапан перенастраивается в режим обратной циркуляции
- возможно оснастить термометром
- подходят для воды и водогликолевых смесей (до 50 % гликоля).

Технические параметры:

среда: отопительная и охлаждающая вода
 макс. рабочее давление p: 10 бар (PN 10)
 рабочая температура t: -10 °C до 120 °C, кратковременно температура пуска макс. 160 °C, с прессовым соединением макс. 150 °C.

Внимание: предотвращать образование льда, это может привести к повреждению трубопроводов и арматуры.

Конструкция:

Цельный корпус из никелированной латуни, т-образная рукоятка из пластика, шарик из хромированной латуни, с уплотнением из PTFE, шпиндель из латуни, с двойным уплотнительным кольцом из EPDM.

Подключение: с одной стороны фланец насоса, с другой стороны внутренняя резьба по DIN EN 10226 или прессовое соединение.

Исполнение с обратным клапаном:

давление открытия обратного клапана: ок. 20 мбар.

Возможность перенастройки в режим обратной циркуляции поворотом рукоятки на 45°.



„Optibal P“

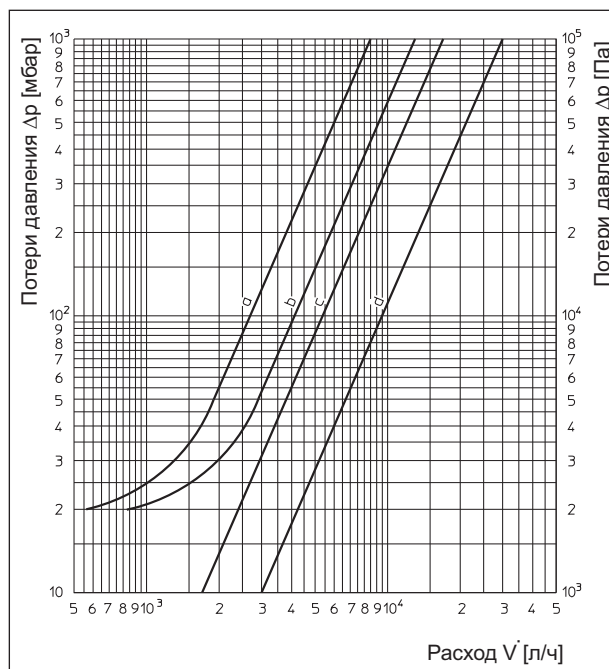


Диаграмма расходов

- „Optibal P“ с обратным клапаном (1" x 1" фл./ 1¼" x 1" фл.)
- „Optibal P“ с обратным клапаном (1¼" x 1¼" фл.)
- „Optibal P“ без обратного клапана (1" x 1" фл.)
- „Optibal P“ без обратного клапана (1¼" x 1" фл./ 1¼" x 1¼" фл.)

Внутр. резьб. D	Фланец D1	с обратным клапаном k_{vs}	без обратного клапана k_{vs}
1"	G 1½	8,5	17
1¼"	G 2	13	33
1¼"	G 1½	8,5	30

Область применения:

Отключающий набор Oventrop „Optibal PK“ из никелированной латуни применяется в системах отопления с циркуляционными насосами.

Набор состоит из шарового крана с обратным клапаном для установки перед насосом, второго шарового крана без обратного клапана с термометром для подающей линии и шарового крана с термометром, с внутренней резьбой для обратной линии.

В набор входят еще 2 накидные гайки из никелированной латуни, а также два плоских уплотнения для подключения насоса.

Исполнения:

DN 25 1"
DN 32 1¼"

Артикул №:

135 35 83
135 35 84

Функции:

Положение Выкл/Вкл шарового крана „Optiflex“ KFE осуществляется поворотом рукоятки на 90°. То или иное состояние видно по положению рукоятки. Благодаря удлиненным рукояткам из пластика шаровые краны могут быть изолированы стандартной изоляцией в соответствии с техническими нормами.

Нежелательная обратная циркуляция предотвращается благодаря встроенному обратному клапану перед циркуляционным насосом.

Примечание: При остановке насоса в системе отопления с высоким рабочим давлением несмотря на обратный клапан все же может присутствовать незначительная обратная циркуляция. Обратный клапан не является запорным устройством, полностью предотвращающим обратную циркуляцию.

Шаровые краны с обратным клапаном могут быть переобстроены в режим обратной циркуляции поворотом рукоятки на 45°.

Технические достоинства:

- монтаж кранов со встроенным обратным клапаном перед циркуляционным насосом, за счет этого предотвращается сухой ход насоса
- большие термометры с красной и синей отметкой для прямой и обратной линии
- съемные рукоятки
- благодаря высоким рукояткам из пластика могут применяться со стандартной изоляцией, удлинители шпинделя не требуются
- рукоятка выступает за пределы изоляции
- обратный клапан переобстраивается в режим обратной циркуляции
- подходят для воды и водогликолевых смесей (до 50 % гликоля).

Шаровые краны, из латуни, никелированные
область применения: вода систем отопления и охлаждения.

макс. рабочее давление p_s : 10 бар (PN 10),
рабочая температура t : -10 °C до 120 °C.

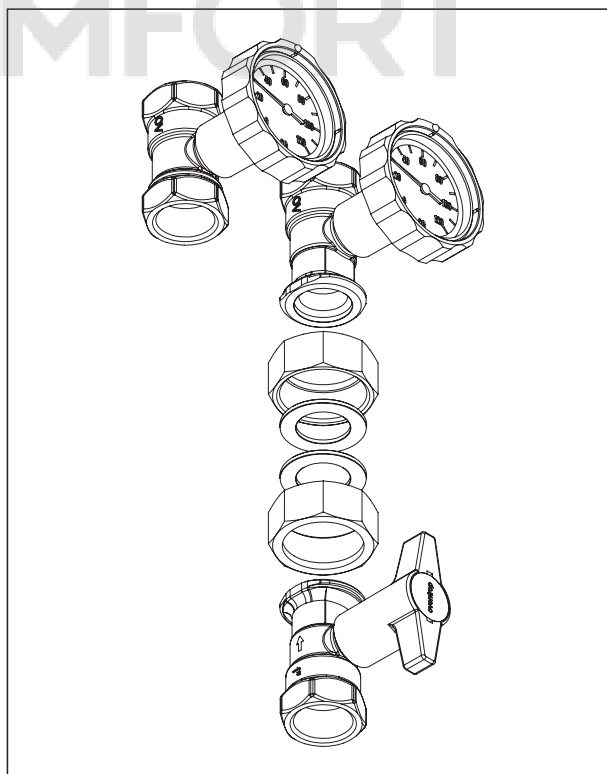
Внимание: предотвращать образование льда, это может привести к повреждению трубопроводов и арматуры.

Конструкция шаровых кранов:

Цельный корпус из никелированной латуни, съемная рукоятка из пластика, шарик из хромированной латуни, с уплотнениями из PTFE, шпиндель из латуни, с уплотнительным кольцом из EPDM.



„Optibal PK“



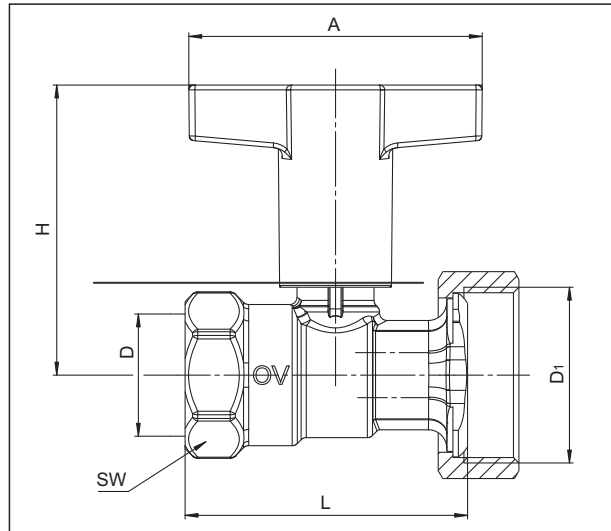
„Отключающий набор Optibal PK“

**Шаровой кран перед насосом с обратным клапаном,
на входе внутренняя резьба,
на выходе фланец под НГ насоса**

Съемная Т-образная рукоятка из пластика.
Давление открытия обратного клапана: ок. 20 мбар.
Возможность настройки на режим обратной циркуляции поворо-
том рукоятки на 45°.

Размеры

DN	L	A	D	D ₁	H	SW	k _{vs}
25	77	80	Rp 1	G 1½	79	41	8,5
32	86	80	Rp 1¼	G 2	82	50	13



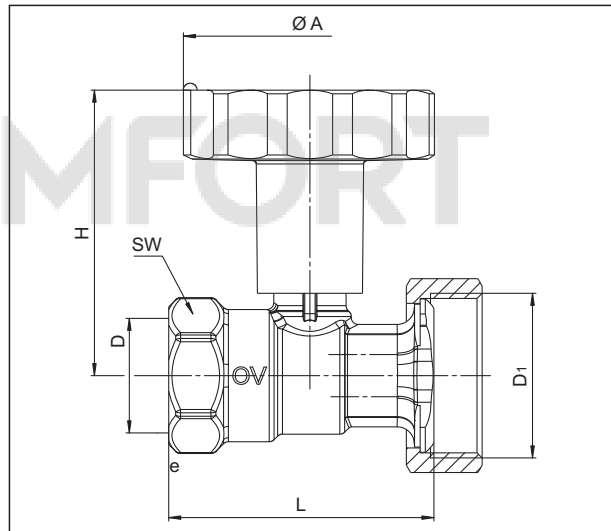
Размеры шарового крана перед насосом с обратным клапаном

**Шаровой кран за насосом,
на входе фланец под НГ насоса,
на выходе внутренняя резьба**

Съемная круглая рукоятка из пластика с термометром 63 мм и
круглой красной отметкой.

Размеры

DN	L	A	D	D ₁	H	SW	k _{vs}
25	77	74	Rp 1	G 1½	83	41	17
32	86	74	Rp 1¼	G 2	86	50	33



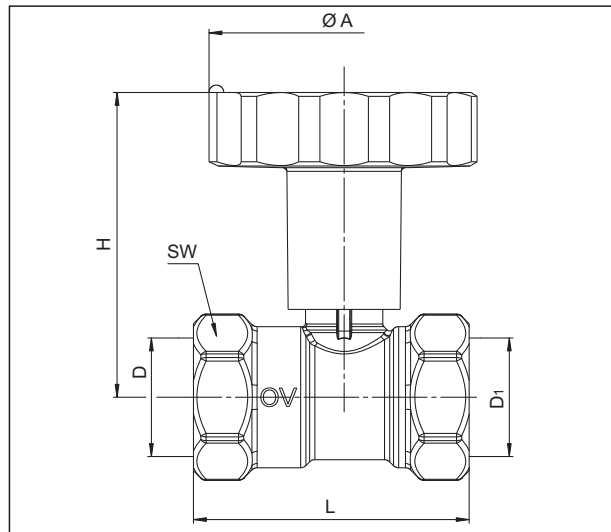
Размеры шарового крана за насосом с термометром (красный)

**Шаровой кран на обратную линию,
с обеих сторон**

Съемная круглая рукоятка из пластика с термометром 63 мм и
круглой синей отметкой.

Размеры

DN	L	A	D	H	SW	k _{vs}
25	75	74	Rp 1	83	41	17
32	86	74	Rp 1¼	86	50	35



Размеры шарового крана на обратн. линию с термометром (синий)

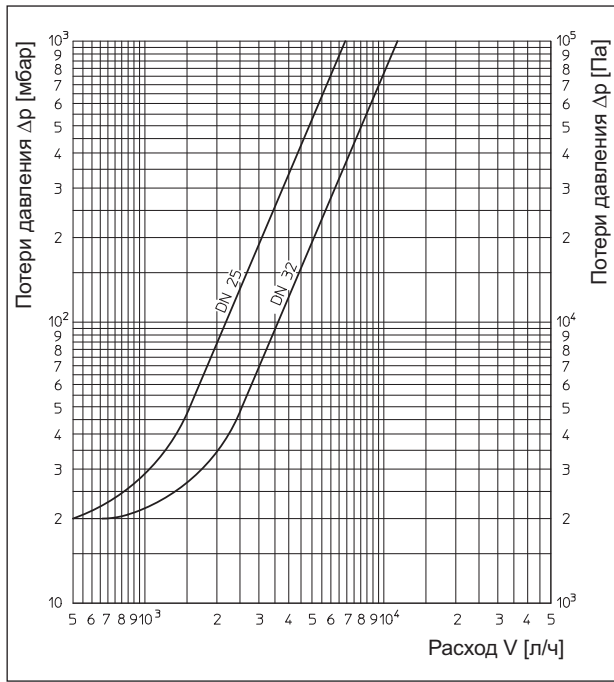


Диаграмма расходов „Optibal P“

Значение k_{VS} всего отключающего набора „Optibal PK“:
 DN 25, $k_{VS} = 6,9$ DN 32, $k_{VS} = 11,4$

Комплектующие:

Изоляция:

Для шаровых кранов для насосов и шаровых кранов и внутренней резьбой.

Накидные гайки шаровых кранов для насосов скрыты под изоляцией.

Изоляция изготовлена из EPP цвета антрацит.

Разъемная изоляция легка в обращении и может использоваться снова.

Класс материала B2 по DIN 4102.

Теплопроводность 0,035 Вт/мК.

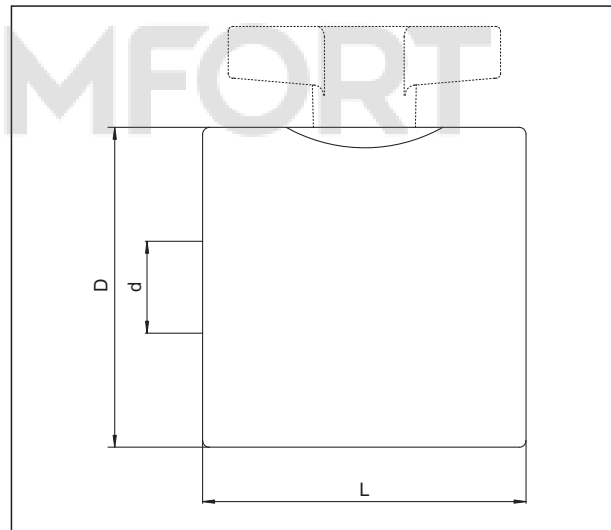
Соответствует требованиям по энергосбережению согласно приложению 5, таб. 1, строка 5.

Размеры изоляции шарового крана для насоса „Optibal P“:

Артикул №	DN	d	D	L
107 81 94	25	1"	94	99
107 81 95	32	1¼"	114	111

Размеры изоляции для шарового крана „Optibal“:

Артикул №	DN	d	D	L
107 80 94	25	1"	94	95
107 80 95	32	1¼"	114	107



Размеры изоляции арт. №: 107 8 x 94/95 (DN 25 и DN 32)

Сохраняется право на технические изменения.