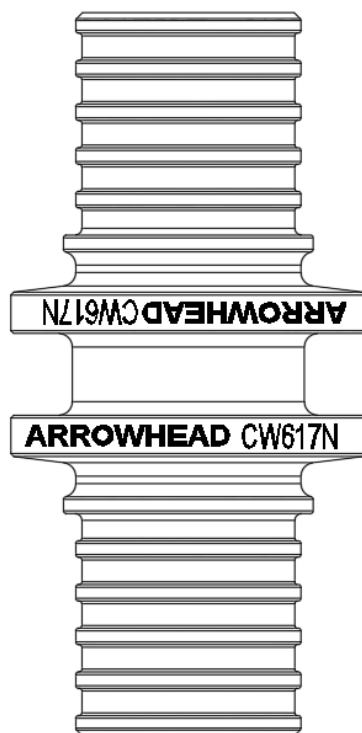




ПАСПОРТ, ИНСТРУКЦИЯ ПО ЭКСПЛУАТАЦИИ

Аксиальные фитинги
ARROWHEAD





1. Основные технические данные

1.1. Назначение изделия и принцип действия

Аксиальные фитинги из латуни используются в системах с трубами из сшитого полиэтилена (PEX) для создания надёжных и герметичных соединений. Они подходят для различных инженерных сетей, таких как отопление, горячее и холодное водоснабжение. Фитинги **ARROWHEAD** разработаны с учётом высоких стандартов прочности и долговечности, что делает их отличным выбором для работы при высоких температурах и давлении.

Особенность аксиальных фитингов — способность выдерживать значительные нагрузки благодаря специальной подвижной гильзе, которая создаёт прочное и стабильное соединение. Это достигается с помощью специального инструмента (ручного или автоматического): расширителей для подготовки труб и аксиальных прессов, которые натягивают гильзу на фитинг, обеспечивая высокую герметичность соединения.

Применение аксиальных фитингов значительно упрощает монтаж и обслуживание инженерных сетей, делая их более эффективными и экономичными. Продуманная конструкция и высококачественные материалы, из которых изготовлены фитинги **ARROWHEAD**, обеспечивают их долговечность и надёжность — ключевые факторы для систем отопления и водоснабжения.

Аксиальные фитинги относятся к неразборным соединениям, что делает их идеальным вариантом для скрытого монтажа трубопроводов, например, в полу или стяжке.

Основной материал аксиальных фитингов **ARROWHEAD**: латунь марки CW617N.

В процессе производства аксиальные фитинги **ARROWHEAD** подвергаются отжигу при температуре 280-300°C в течение 2 часов. Это даёт следующие преимущества по сравнению с неотожёнными фитингами:

- **Улучшенная гибкость и эластичность.** Благодаря отжигу материал фитинга становится более гибким, что особенно важно при работе с трубами из сшитого полиэтилена, подверженными температурным колебаниям и механическим нагрузкам. Это снижает риск растрескивания или разрушения.
- **Повышенная прочность соединения.** Изменение структуры материала после отжига улучшает адгезию к трубе, обеспечивая более надёжное и долговечное соединение.
- **Снижение внутреннего напряжения.** Отжиг уменьшает внутренние напряжения в материале фитинга, предотвращая деформации, которые могут нарушить герметичность и повысить риск протечек.
- **Увеличение срока службы.** Отжиг замедляет старение материала, что сохраняет его свойства и характеристики на протяжении всего срока эксплуатации системы.

Таким образом, отжиг аксиальных фитингов — важный этап производства, который повышает качество и надёжность соединений и продлевает срок службы всей инженерной системы.



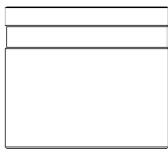

1.2. Основные технические параметры

Таблица 1. Общие характеристики

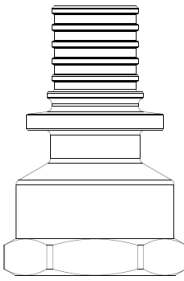


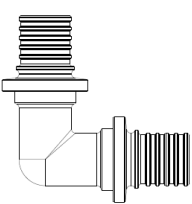
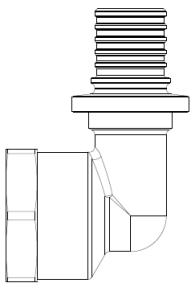
| № | Технический параметр | Значение |
|---|--|----------------|
| 1 | Рабочая среда | вода |
| 2 | Максимальная рабочая температура среды, °C | 120 |
| 3 | Максимальное рабочее давление, бар | 25 |
| 4 | Температура окружающей среды, °C | от -20 до +110 |
| 5 | Диапазон размеров | 16-32 |

| | | | | |
|---------------------------|-----|-----|-----|-----|
| Внешний диаметр трубы, мм | 16 | 20 | 25 | 32 |
| Толщина стенки, мм | 2,2 | 2,8 | 3,5 | 4,4 |

Таблица 2. Ассортимент и вес.

| Артикул | Чертёж | Наименование | Вес, г |
|-------------|---|--|--------|
| AF-300-16 |  | Гильза аксиальная монтажная ARROWHEAD 16 | 26 |
| AF-300-20 | | Гильза аксиальная монтажная ARROWHEAD 20 | 30 |
| AF-300-25 | | Гильза аксиальная монтажная ARROWHEAD 25 | 50 |
| AF-300-32 | | Гильза аксиальная монтажная ARROWHEAD 32 | 93 |
| AF-311-1616 |  | Муфта аксиальная с наружной резьбой ARROWHEAD 16-1/2 | 52 |
| AF-311-1620 | | Муфта аксиальная с наружной резьбой ARROWHEAD 16-3/4 | 70 |
| AF-311-2016 | | Муфта аксиальная с наружной резьбой ARROWHEAD 20-1/2 | 61 |
| AF-311-2020 | | Муфта аксиальная с наружной резьбой ARROWHEAD 20-3/4 | 78 |
| AF-311-2516 | | Муфта аксиальная с наружной резьбой ARROWHEAD 25-1/2 | 79 |
| AF-311-2520 | | Муфта аксиальная с наружной резьбой ARROWHEAD 25-3/4 | 94 |
| AF-311-2525 | | Муфта аксиальная с наружной резьбой ARROWHEAD 25-1 | 129 |
| AF-311-3220 | | Муфта аксиальная с наружной резьбой ARROWHEAD 32-3/4 | 139 |
| AF-311-3225 | | Муфта аксиальная с наружной резьбой ARROWHEAD 32-1 | 173 |

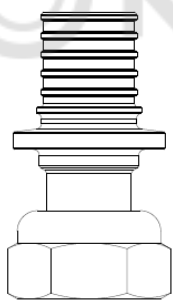
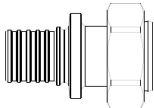
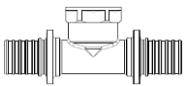
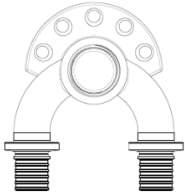


| | | | |
|-------------|---|---|-----|
| AF-312-1616 |  | Муфта аксиальная с внутренней резьбой ARROWHEAD 16-1/2 | 52 |
| AF-312-1620 | | Муфта аксиальная с внутренней резьбой ARROWHEAD 16-3/4 | 70 |
| AF-312-2016 | | Муфта аксиальная с внутренней резьбой ARROWHEAD 20-1/2 | 57 |
| AF-312-2020 | | Муфта аксиальная с внутренней резьбой ARROWHEAD 20-3/4 | 75 |
| AF-312-2516 | | Муфта аксиальная с внутренней резьбой ARROWHEAD 25-1/2 | 73 |
| AF-312-2520 | | Муфта аксиальная с внутренней резьбой ARROWHEAD 25-3/4 | 93 |
| AF-312-2525 | | Муфта аксиальная с внутренней резьбой ARROWHEAD 25-1 | 127 |
| AF-312-3225 | | Муфта аксиальная с внутренней резьбой ARROWHEAD 32-1 | 169 |
| AF-310-16 |  | Муфта аксиальная равносторонняя ARROWHEAD 16-16 | 39 |
| AF-310-20 | | Муфта аксиальная равносторонняя ARROWHEAD 20-20 | 57 |
| AF-310-25 | | Муфта аксиальная равносторонняя ARROWHEAD 25-25 | 97 |
| AF-310-32 | | Муфта аксиальная равносторонняя ARROWHEAD 32-32 | 183 |
| AF-310-1620 |  | Муфта аксиальная переходная ARROWHEAD 20-16 | 48 |
| AF-310-1625 | | Муфта аксиальная переходная ARROWHEAD 25-16 | 69 |
| AF-310-2025 | | Муфта аксиальная переходная ARROWHEAD 25-20 | 78 |
| AF-310-2532 | | Муфта аксиальная переходная ARROWHEAD 32-25 | 142 |
| AF-320-16 |  | Угольник аксиальный равносторонний ARROWHEAD 16 | 56 |
| AF-320-20 | | Угольник аксиальный равносторонний ARROWHEAD 20 | 81 |
| AF-320-25 | | Угольник аксиальный равносторонний ARROWHEAD 25 | 136 |
| AF-320-32 | | Угольник аксиальный равносторонний ARROWHEAD 32 | 260 |
| AF-322-1616 |  | Угольник аксиальный с внутренней резьбой ARROWHEAD 16-1/2 | 61 |
| AF-322-2016 | | Угольник аксиальный с внутренней резьбой ARROWHEAD 20-1/2 | 73 |
| AF-322-2020 | | Угольник аксиальный с внутренней резьбой ARROWHEAD 20-3/4 | 93 |
| AF-322-2520 | | Угольник аксиальный с внутренней резьбой ARROWHEAD 25-3/4 | 120 |
| AF-322-3225 | | Угольник аксиальный с внутренней резьбой ARROWHEAD 32-1 | 220 |

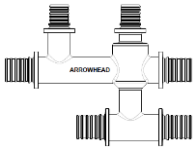
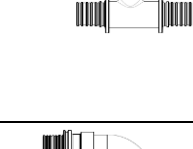
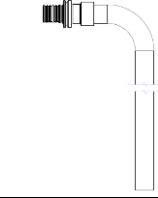
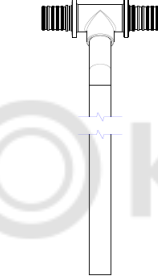


| | | | |
|---------------|--|---|-----|
| AF-321-1616 | | Угольник аксиальный с наружной резьбой ARROWHEAD 16-1/2 | 65 |
| AF-321-1620 | | Угольник аксиальный с наружной резьбой ARROWHEAD 16-3/4 | 85 |
| AF-321-2016 | | Угольник аксиальный с наружной резьбой ARROWHEAD 20-1/2 | 76 |
| AF-321-2020 | | Угольник аксиальный с наружной резьбой ARROWHEAD 20-3/4 | 96 |
| AF-321-2520 | | Угольник аксиальный с наружной резьбой ARROWHEAD 25-3/4 | 123 |
| AF-321-2525 | | Угольник аксиальный с наружной резьбой ARROWHEAD 25-1 | 165 |
| AF-321-3225 | | Угольник аксиальный с наружной резьбой ARROWHEAD 32-1 | 227 |
| AF-332-1616 | | Водорозетка аксиальная с внутренней резьбой ARROWHEAD 16-1/2 | 85 |
| AF-332-2016 | | Водорозетка аксиальная с внутренней резьбой ARROWHEAD 20-1/2 | 97 |
| AF-332-2020 | | Водорозетка аксиальная с внутренней резьбой ARROWHEAD 20-3/4 | 140 |
| AF-332-2520 | | Водорозетка аксиальная с внутренней резьбой ARROWHEAD 25-3/4 | 165 |
| AF-340-16 | | Тройник аксиальный равносторонний ARROWHEAD 16-16-16 | 77 |
| AF-340-20 | | Тройник аксиальный равносторонний ARROWHEAD 20-20-20 | 112 |
| AF-340-25 | | Тройник аксиальный равносторонний ARROWHEAD 25-25-25 | 188 |
| AF-340-32 | | Тройник аксиальный равносторонний ARROWHEAD 32-32-32 | 356 |
| AF-340-162016 | | Тройник аксиальный переходной ARROWHEAD 16-20-16 | 89 |
| AF-340-201616 | | Тройник аксиальный переходной ARROWHEAD 20-16-16 | 88 |
| AF-340-201620 | | Тройник аксиальный переходной ARROWHEAD 20-16-20 | 100 |
| AF-340-202016 | | Тройник аксиальный переходной ARROWHEAD 20-20-16 | 101 |
| AF-340-202516 | | Тройник аксиальный переходной ARROWHEAD 20-25-16 | 124 |
| AF-340-202520 | | Тройник аксиальный переходной ARROWHEAD 20-25-20 | 141 |
| AF-340-251616 | | Тройник аксиальный переходной ARROWHEAD 25-16-16 | 110 |
| AF-340-251620 | | Тройник аксиальный переходной ARROWHEAD 25-16-20 | 123 |
| AF-340-251625 | | Тройник аксиальный переходной ARROWHEAD 25-16-25 | 148 |
| AF-340-252016 | | Тройник аксиальный переходной ARROWHEAD 25-20-16 | 125 |



| | | | |
|---------------|---|---|---|
| AF-340-252020 | | Тройник аксиальный переходной ARROWHEAD 25-20-20 | 137 |
| AF-340-252025 | | Тройник аксиальный переходной ARROWHEAD 25-20-25 | 162 |
| AF-340-252516 | | Тройник аксиальный переходной ARROWHEAD 25-25-16 | 147 |
| AF-340-252520 | | Тройник аксиальный переходной ARROWHEAD 25-25-20 | 163 |
| AF-340-321632 | | Тройник аксиальный переходной ARROWHEAD 32-16-32 | 247 |
| AF-340-322025 | | Тройник аксиальный переходной ARROWHEAD 32-20-25 | 215 |
| AF-340-322032 | | Тройник аксиальный переходной ARROWHEAD 32-20-32 | 253 |
| AF-340-322525 | | Тройник аксиальный переходной ARROWHEAD 32-25-25 | 240 |
| AF-340-322532 | | Тройник аксиальный переходной ARROWHEAD 32-25-32 | 293 |
| AF-313-1616 |  | Муфта аксиальная с накидной гайкой ARROWHEAD 16-1/2 | 50 |
| AF-313-1620 | | Муфта аксиальная с накидной гайкой ARROWHEAD 16-3/4 | 60 |
| AF-313-2016 | | Муфта аксиальная с накидной гайкой ARROWHEAD 20-1/2 | 61 |
| AF-313-2020 | | Муфта аксиальная с накидной гайкой ARROWHEAD 20-3/4 | 73 |
| AF-313-2520 | | Муфта аксиальная с накидной гайкой ARROWHEAD 25-3/4 | 100 |
| AF-313-2525 | | Муфта аксиальная с накидной гайкой ARROWHEAD 25-1 | 136 |
| AF-313-3225 | | Муфта аксиальная с накидной гайкой ARROWHEAD 32-1 | 190 |
| AF-319-1620 | |  | Муфта аксиальная с накидной гайкой под евроконус 16-3/4 |
| AF-342-161616 |  | Тройник аксиальный с внутренней резьбой ARROWHEAD 16x1/2x16 | 90 |
| AF-342-201620 | | Тройник аксиальный с внутренней резьбой ARROWHEAD 20x1/2x20 | 108 |
| AF-342-252025 | | Тройник аксиальный с внутренней резьбой ARROWHEAD 25x3/4x25 | 186 |
| AF-335-161516 |  | Двойное настенное колено ARROWHEAD 16x1/2"x16 | 275 |

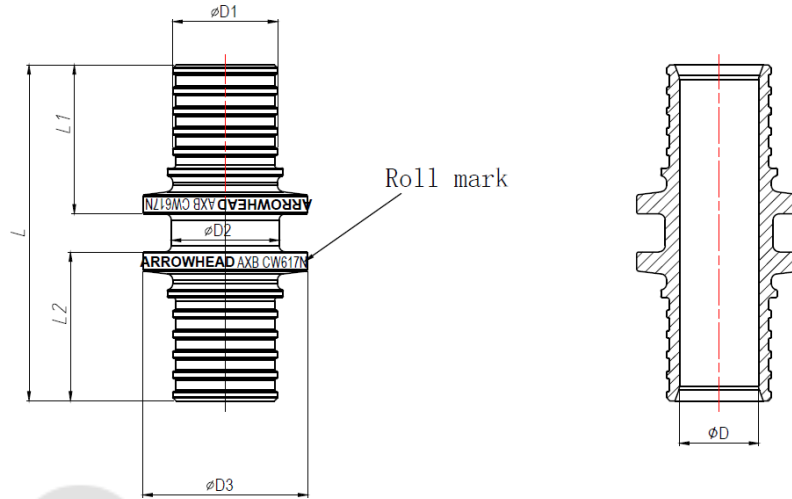


| | | | |
|---------------|--|---|-----|
| AF-341-201616 |  | Крестовина аксиальная одноплоскостная ARROWHEAD 20x16x16 | 234 |
| AF-341-201620 |  | Крестовина аксиальная одноплоскостная ARROWHEAD 20x16x20 | 252 |
| AF-390-16250 |  | Трубка аксиальная приборная Г-образная ARROWHEAD 16xL250 | 163 |
| AF-390-16500 | | Трубка аксиальная приборная Г-образная ARROWHEAD 16xL500 | 256 |
| AF-390-20250 | | Трубка аксиальная приборная Г-образная ARROWHEAD 20xL250 | 175 |
| AF-392-20250 |  | Трубка аксиальная приборная Т-образная ARROWHEAD 20xL250 | 227 |

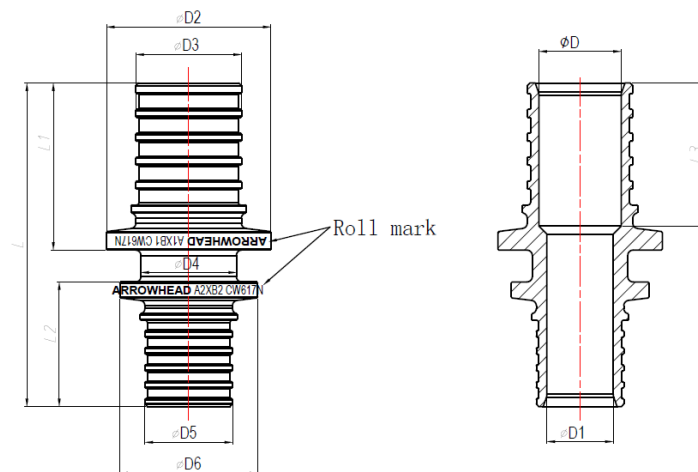


2. Конструкция устройства

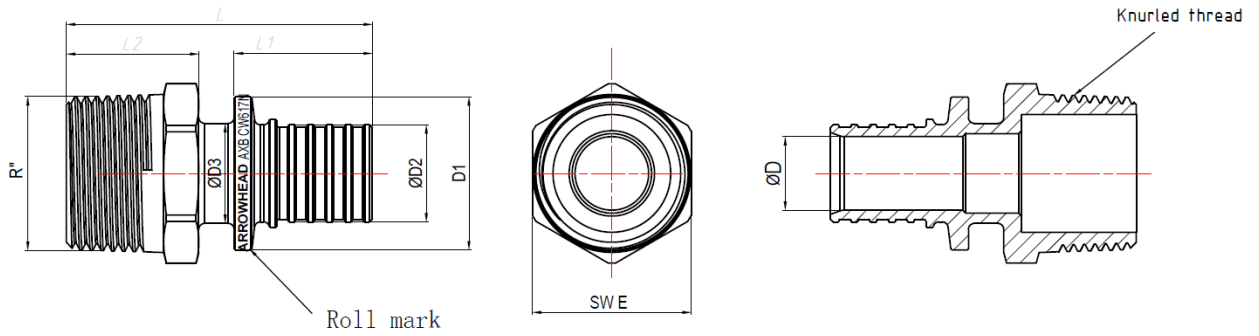
2.1. Чертеж и габаритные размеры.



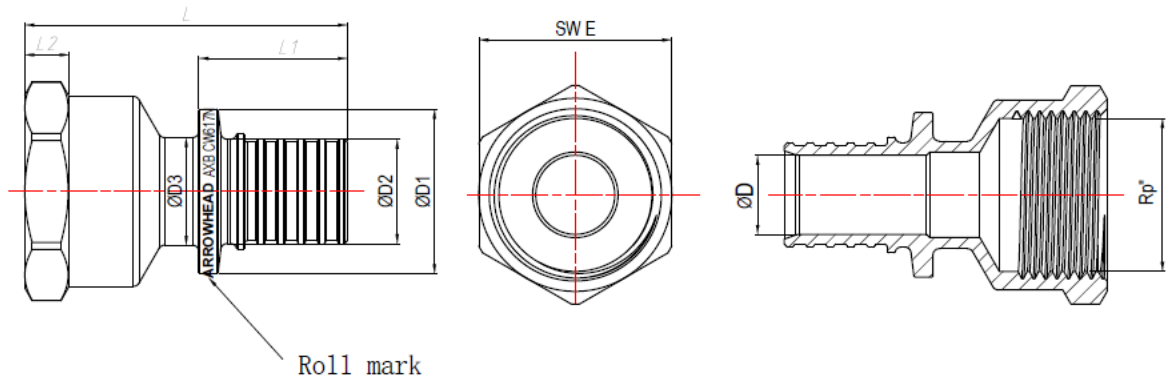
| CODE | SIZE | AXB | D | D1 | D2 | D3 | L | L1 | L2 |
|-----------|-------|--------|----------------------|---------------------|--------------------|-----------|----|------|------|
| AF-310-16 | 16x16 | 16x2.2 | $\phi 10_{-0.2}^0$ | $\phi 13.5 \pm 0.1$ | $\phi 15_{-0.2}^0$ | $\phi 22$ | 45 | 19.5 | 19.5 |
| AF-310-20 | 20x20 | 20x2.8 | $\phi 12.5_{-0.2}^0$ | $\phi 16.5 \pm 0.1$ | $\phi 17_{-0.2}^0$ | $\phi 26$ | 53 | 23.5 | 23.5 |
| AF-310-25 | 25x25 | 25x3.5 | $\phi 15.5_{-0.2}^0$ | $\phi 19.9 \pm 0.1$ | $\phi 22_{-0.3}^0$ | $\phi 31$ | 69 | 31.5 | 31.5 |
| AF-310-32 | 32x32 | 32x4.4 | $\phi 20_{-0.2}^0$ | $\phi 25.6 \pm 0.1$ | $\phi 28_{-0.3}^0$ | $\phi 40$ | 80 | 36.5 | 36.5 |



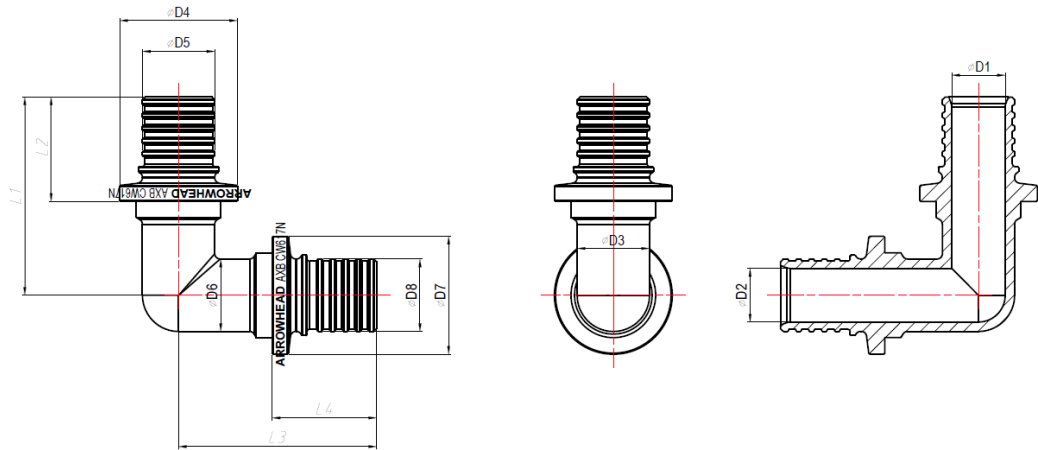
| CODE | SIZE | A1XB1 | A2XB2 | D | D1 | D2 | D3 | D4 | D5 | D6 | L | L1 | L2 | L3 |
|-------------|-------|--------|--------|----------------------|----------------------|-----------|---------------------|-------------|---------------------|-----------|----|------|------|------|
| AF-310-1620 | 20x16 | 20x2.8 | 16x2.2 | $\phi 12.5_{-0.2}^0$ | $\phi 10_{-0.2}^0$ | $\phi 26$ | $\phi 16.5 \pm 0.1$ | $\phi 15.5$ | $\phi 13.5 \pm 0.1$ | $\phi 22$ | 49 | 23.5 | 19.5 | 21 |
| AF-310-1625 | 25x16 | 25x3.5 | 16x2.2 | $\phi 15.5_{-0.2}^0$ | $\phi 10_{-0.2}^0$ | $\phi 31$ | $\phi 19.9 \pm 0.1$ | $\phi 15.5$ | $\phi 13.5 \pm 0.1$ | $\phi 22$ | 57 | 31.5 | 19.5 | 26.5 |
| AF-310-2025 | 25x20 | 25x3.5 | 20x2.8 | $\phi 15.5_{-0.2}^0$ | $\phi 12.5_{-0.2}^0$ | $\phi 31$ | $\phi 19.9 \pm 0.1$ | $\phi 18$ | $\phi 16.5 \pm 0.1$ | $\phi 26$ | 61 | 31.5 | 23.5 | 27 |
| AF-310-2532 | 32x25 | 32x4.4 | 25x3.5 | $\phi 20_{-0.2}^0$ | $\phi 15.5_{-0.2}^0$ | $\phi 40$ | $\phi 25.6 \pm 0.1$ | $\phi 22$ | $\phi 19.9 \pm 0.1$ | $\phi 31$ | 75 | 36.5 | 31.5 | 31.5 |



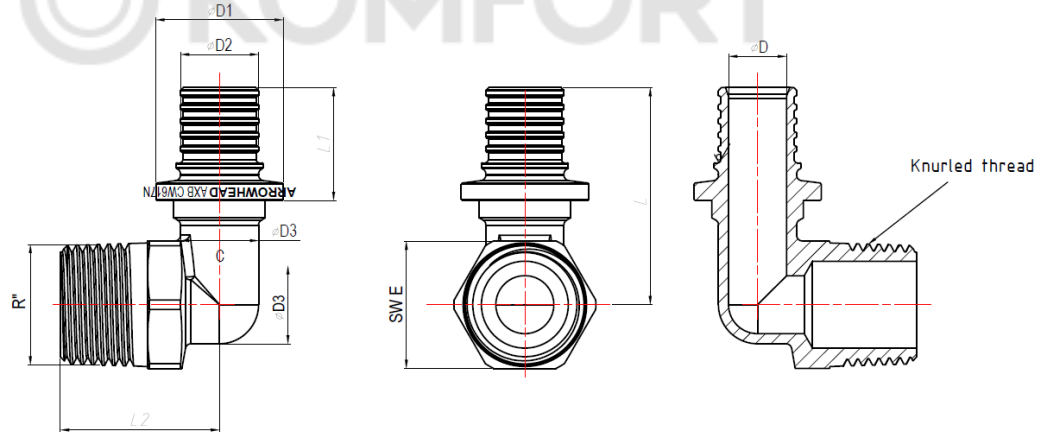
| CODE | SIZE | AXB | D | D1 | D2 | D3 | E | L | L1 | L2 |
|-------------|----------|--------|----------------------|-----------|---------------------|-------------|----|------|------|------|
| AF-311-1616 | 16xR1/2" | 16x1/2 | $\phi 10_{-0.2}^0$ | $\phi 22$ | $\phi 13.5 \pm 0.1$ | $\phi 15$ | 22 | 46.5 | 19.5 | 21 |
| AF-311-1620 | 16xR3/4" | 16x3/4 | $\phi 10_{-0.2}^0$ | $\phi 22$ | $\phi 13.5 \pm 0.1$ | $\phi 15$ | 27 | 48 | 19.5 | 22.5 |
| AF-311-2016 | 20xR1/2" | 20x1/2 | $\phi 12.5_{-0.2}^0$ | $\phi 26$ | $\phi 16.5 \pm 0.1$ | $\phi 17$ | 22 | 50.5 | 23.5 | 21 |
| AF-311-2020 | 20xR3/4" | 20x3/4 | $\phi 12.5_{-0.2}^0$ | $\phi 26$ | $\phi 16.5 \pm 0.1$ | $\phi 17$ | 27 | 52 | 23.5 | 22.5 |
| AF-311-2516 | 25xR1/2" | 25x1/2 | $\phi 15.5_{-0.2}^0$ | $\phi 31$ | $\phi 19.9 \pm 0.1$ | $\phi 19$ | 22 | 58.5 | 31.5 | 21 |
| AF-311-2520 | 25xR3/4" | 25x3/4 | $\phi 15.5_{-0.2}^0$ | $\phi 31$ | $\phi 19.9 \pm 0.1$ | $\phi 22$ | 27 | 60 | 31.5 | 22.5 |
| AF-311-2525 | 25xR1" | 25x1 | $\phi 15.5_{-0.2}^0$ | $\phi 31$ | $\phi 19.9 \pm 0.1$ | $\phi 22$ | 34 | 62.5 | 31.5 | 25 |
| AF-311-3220 | 32xR3/4" | 32x3/4 | $\phi 20_{-0.2}^0$ | $\phi 40$ | $\phi 25.6 \pm 0.1$ | $\phi 25.5$ | 27 | 66 | 36.5 | 22.5 |
| AF-311-3225 | 32xR1" | 32x1 | $\phi 20_{-0.2}^0$ | $\phi 40$ | $\phi 25.6 \pm 0.1$ | $\phi 28$ | 34 | 68.5 | 36.5 | 25 |



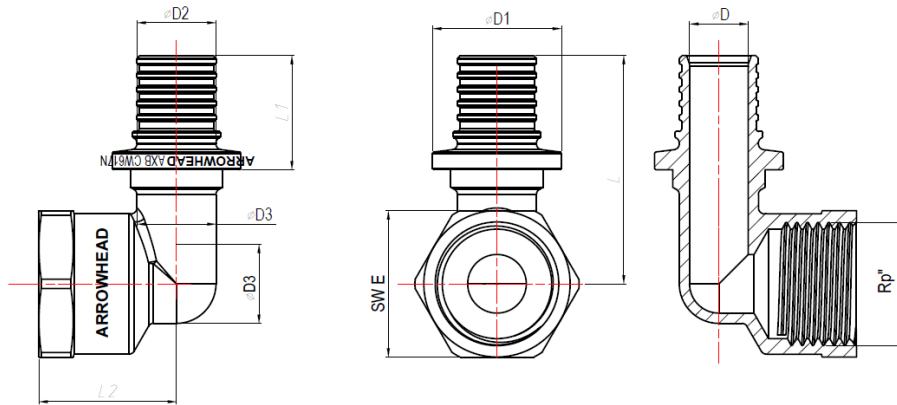
| CODE | SIZE | AXB | D | D1 | D2 | D3 | E | L | L1 | L2 |
|-------------|-----------|--------|----------------------|-----------|---------------------|-------------|-----------------|------|------|----|
| AF-312-1616 | 16xRp1/2" | 16X1/2 | $\phi 10_{-0.2}^0$ | $\phi 22$ | $\phi 13.5 \pm 0.1$ | $\phi 15$ | $25_{+0.3}^0$ | 44.5 | 19.5 | 6 |
| AF-312-1620 | 16xRp3/4" | 16X3/4 | $\phi 10_{-0.2}^0$ | $\phi 22$ | $\phi 13.5 \pm 0.1$ | $\phi 15$ | $30.5_{+0.3}^0$ | 47.8 | 19.5 | 7 |
| AF-312-2016 | 20xRp1/2" | 20X1/2 | $\phi 12.5_{-0.2}^0$ | $\phi 26$ | $\phi 16.5 \pm 0.1$ | $\phi 17$ | $25_{+0.3}^0$ | 48 | 23.5 | 6 |
| AF-312-2020 | 20xRp3/4" | 20X3/4 | $\phi 12.5_{-0.2}^0$ | $\phi 26$ | $\phi 16.5 \pm 0.1$ | $\phi 17$ | $30.5_{+0.3}^0$ | 51 | 23.5 | 7 |
| AF-312-2516 | 25xRp1/2" | 25X1/2 | $\phi 15.5_{-0.2}^0$ | $\phi 31$ | $\phi 19.9 \pm 0.1$ | $\phi 24.5$ | $25_{+0.3}^0$ | 48.5 | 31.5 | 6 |
| AF-312-2520 | 25xRp3/4" | 25X3/4 | $\phi 15.5_{-0.2}^0$ | $\phi 31$ | $\phi 19.9 \pm 0.1$ | $\phi 22$ | $30.5_{+0.3}^0$ | 58 | 31.5 | 7 |
| AF-312-2525 | 25xRp1" | 25X1 | $\phi 15.5_{-0.2}^0$ | $\phi 31$ | $\phi 19.9 \pm 0.1$ | $\phi 22$ | $38_{+0.3}^0$ | 62.5 | 31.5 | 8 |
| AF-312-3225 | 32xRp1" | 32X1 | $\phi 20_{-0.2}^0$ | $\phi 40$ | $\phi 25.6 \pm 0.1$ | $\phi 28$ | $38_{+0.3}^0$ | 67 | 36.5 | 8 |



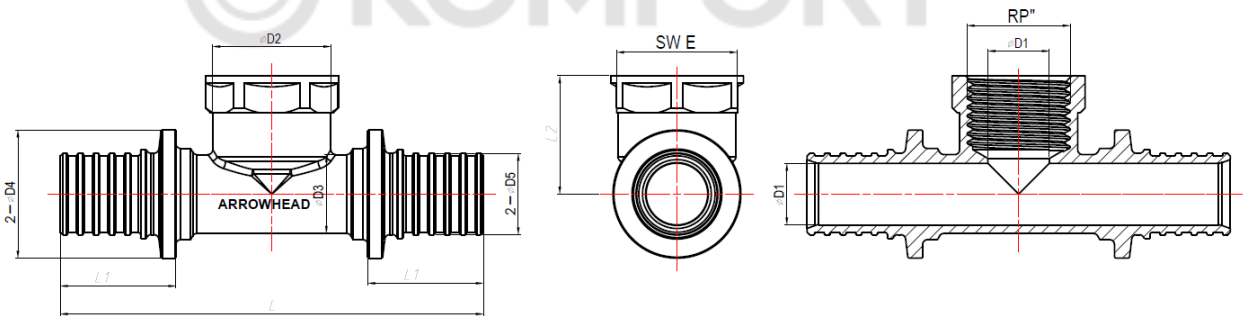
| CODE | SIZE | AXB | D1 | D2 | D3 | D4 | D5 | D6 | D7 | D8 | L1 | L2 | L3 | L4 |
|-----------|-------|--------|----------------------|----------------------|--------------------|-----------|---------------------|--------------------|-----------|---------------------|------|------|------|------|
| AF-320-16 | 16x16 | 16X2.2 | $\phi 10_{-0.2}^0$ | $\phi 10_{-0.2}^0$ | $13.5_{-0}^{+0.3}$ | $\phi 22$ | $\phi 13.5 \pm 0.1$ | $13.5_{-0}^{+0.3}$ | $\phi 22$ | $\phi 13.5 \pm 0.1$ | 37 | 19.5 | 37 | 19.5 |
| AF-320-20 | 20x20 | 20X2.8 | $\phi 12.5_{-0.2}^0$ | $\phi 12.5_{-0.2}^0$ | $16_{-0}^{+0.3}$ | $\phi 26$ | $\phi 16.5 \pm 0.1$ | $16_{-0}^{+0.3}$ | $\phi 26$ | $\phi 16.5 \pm 0.1$ | 43 | 23.5 | 43 | 23.5 |
| AF-320-25 | 25x25 | 25X3.5 | $\phi 15.5_{-0.2}^0$ | $\phi 15.5_{-0.2}^0$ | $19.5_{-0}^{+0.3}$ | $\phi 31$ | $\phi 19.9 \pm 0.1$ | $19.5_{-0}^{+0.3}$ | $\phi 31$ | $\phi 19.9 \pm 0.1$ | 54 | 31.5 | 54 | 31.5 |
| AF-320-32 | 32x32 | 32X4.4 | $\phi 20_{-0.2}^0$ | $\phi 20_{-0.2}^0$ | $25_{-0}^{+0.3}$ | $\phi 40$ | $\phi 25.6 \pm 0.1$ | $25_{-0}^{+0.3}$ | $\phi 40$ | $\phi 25.6 \pm 0.1$ | 63.5 | 36.5 | 63.5 | 36.5 |



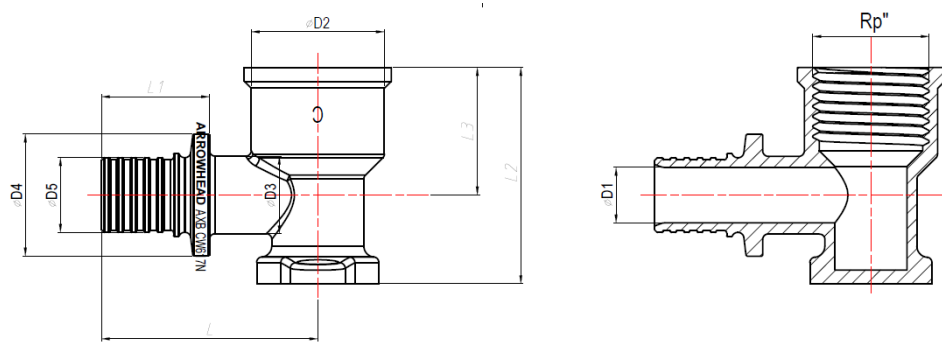
| CODE | SIZE | AXB | C | D | D1 | D2 | D3 | E | L | L1 | L2 |
|-------------|----------|--------|-----|----------------------|-----------|---------------------|--------------------|----|------|------|------|
| AF-321-1616 | 16xR1/2" | 16X2.2 | 1/2 | $\phi 10_{-0.2}^0$ | $\phi 22$ | $\phi 13.5 \pm 0.1$ | $13.5_{-0}^{+0.3}$ | 22 | 37.5 | 19.5 | 27.5 |
| AF-321-1620 | 16xR3/4" | 16X2.2 | 3/4 | $\phi 10_{-0.2}^0$ | $\phi 22$ | $\phi 13.5 \pm 0.1$ | $13.5_{-0}^{+0.3}$ | 27 | 40 | 19.5 | 29 |
| AF-321-2016 | 20xR1/2" | 20X2.8 | 1/2 | $\phi 12.5_{-0.2}^0$ | $\phi 26$ | $\phi 16.5 \pm 0.1$ | $16_{-0}^{+0.3}$ | 22 | 41.5 | 23.5 | 29 |
| AF-321-2020 | 20xR3/4" | 20X2.8 | 3/4 | $\phi 12.5_{-0.2}^0$ | $\phi 26$ | $\phi 16.5 \pm 0.1$ | $16_{-0}^{+0.3}$ | 27 | 44 | 23.5 | 30.5 |
| AF-321-2520 | 25xR3/4" | 25X3.5 | 3/4 | $\phi 15.5_{-0.2}^0$ | $\phi 31$ | $\phi 19.9 \pm 0.1$ | $19.5_{-0}^{+0.3}$ | 27 | 52 | 31.5 | 32.5 |
| AF-321-2525 | 25xR1" | 25X3.5 | 1 | $\phi 15.5_{-0.2}^0$ | $\phi 31$ | $\phi 19.9 \pm 0.1$ | $19.5_{-0}^{+0.3}$ | 34 | 55.5 | 31.5 | 35.3 |
| AF-321-3225 | 32xR1" | 32X4.4 | 1 | $\phi 20_{-0.2}^0$ | $\phi 40$ | $\phi 25.6 \pm 0.1$ | $25_{-0}^{+0.3}$ | 34 | 60.5 | 36.5 | 39.5 |



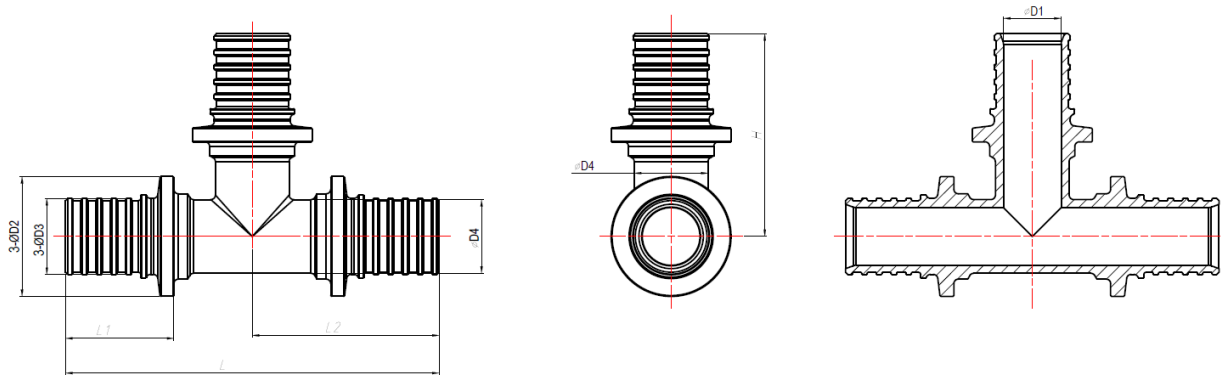
| CODE | SIZE | AXB | C | D | D1 | D2 | D3 | E | L | L1 | L2 |
|-------------|-----------|--------|-----|----------------------|-----------|---------------------|--------------------|--------------------|------|------|------|
| AF-322-1616 | 16xRp1/2" | 16X2.2 | 1/2 | $\phi 10_{-0.2}^0$ | $\phi 22$ | $\phi 13.5 \pm 0.1$ | $13.5_{+0}^{-0.3}$ | $25_{+0}^{-0.3}$ | 39 | 19.5 | 23.5 |
| AF-322-2016 | 20xRp1/2" | 20X2.8 | 1/2 | $\phi 12.5_{-0.2}^0$ | $\phi 26$ | $\phi 16.5 \pm 0.1$ | $16_{+0}^{-0.3}$ | $25_{+0}^{-0.3}$ | 43 | 23.5 | 24 |
| AF-322-2020 | 20xRp3/4" | 20X2.8 | 3/4 | $\phi 12.5_{-0.2}^0$ | $\phi 26$ | $\phi 16.5 \pm 0.1$ | $16_{+0}^{-0.3}$ | $30.5_{+0}^{-0.3}$ | 45.5 | 23.5 | 27 |
| AF-322-2520 | 25xRp3/4" | 25X3.5 | 3/4 | $\phi 15.5_{-0.2}^0$ | $\phi 31$ | $\phi 19.9 \pm 0.1$ | $19.5_{+0}^{-0.3}$ | $30.5_{+0}^{-0.3}$ | 53.5 | 31.5 | 28 |
| AF-322-3225 | 32xRp1" | 32X4.4 | 1 | $\phi 20_{-0.2}^0$ | $\phi 40$ | $\phi 25.6 \pm 0.1$ | $25_{+0}^{-0.3}$ | $38_{+0}^{-0.3}$ | 63 | 36.5 | 33 |



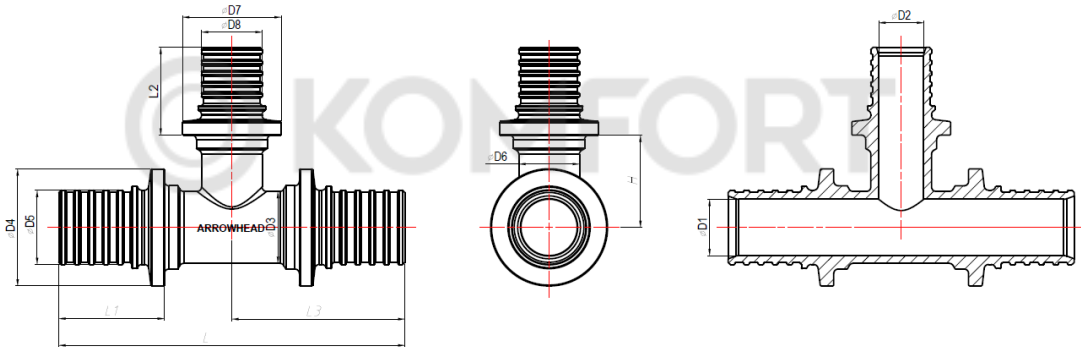
| CODE | SIZE | AXB | C | D1 | D2 | D3 | D4 | D5 | E | L | L1 | L2 |
|---------------|-----------|--------|-----|----------------------|--------------------|--------------------|-----------|---------------------|--------------------|-----|------|------|
| AF-342-161616 | 16x1/2x16 | 16X2.2 | 1/2 | $\phi 10_{-0.2}^0$ | $24_{+0}^{-0.3}$ | $13.5_{+0}^{-0.3}$ | $\phi 22$ | $\phi 13.5 \pm 0.1$ | $24.5_{+0}^{-0.3}$ | 78 | 19.5 | 22 |
| AF-342-201620 | 20x1/2x20 | 20X2.8 | 1/2 | $\phi 12.5_{-0.2}^0$ | $24_{+0}^{-0.3}$ | $16_{+0}^{-0.3}$ | $\phi 26$ | $\phi 16.5 \pm 0.1$ | $24.5_{+0}^{-0.3}$ | 86 | 23.5 | 24 |
| AF-342-252025 | 25x3/4x25 | 25X3.5 | 3/4 | $\phi 15.5_{-0.2}^0$ | $30.5_{+0}^{-0.3}$ | $19.5_{+0}^{-0.3}$ | $\phi 31$ | $\phi 19.9 \pm 0.1$ | $30.5_{+0}^{-0.3}$ | 111 | 31.5 | 27.5 |



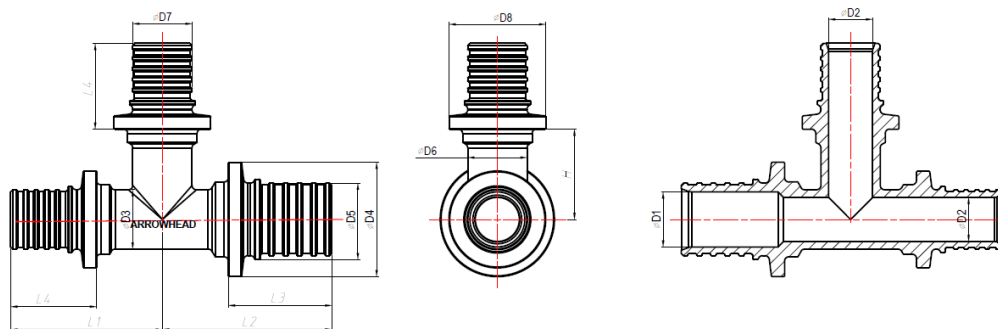
| CODE | SIZE | AXB | C | D1 | D2 | D3 | D4 | D5 | L | L1 | L2 | L3 |
|-------------|-----------|--------|-----|----------------------|------------------|--------------------|-----------|---------------------|------|------|------|------|
| AF-332-1616 | 16xRp1/2" | 16X2.2 | 1/2 | $\phi 10_{-0.2}^0$ | $24_{+0}^{-0.3}$ | $14_{+0}^{-0.3}$ | $\phi 22$ | $\phi 13.5 \pm 0.1$ | 39 | 19.5 | 39 | 23 |
| AF-332-2016 | 20xRp1/2" | 20X2.8 | 1/2 | $\phi 12.5_{-0.2}^0$ | $24_{+0}^{-0.3}$ | $16.6_{+0}^{-0.3}$ | $\phi 26$ | $\phi 16.5 \pm 0.1$ | 43 | 23.5 | 41 | 23 |
| AF-332-2020 | 20xRp3/4" | 20X2.8 | 3/4 | $\phi 12.5_{-0.2}^0$ | $30_{+0}^{-0.3}$ | $17_{+0}^{-0.3}$ | $\phi 26$ | $\phi 16.5 \pm 0.1$ | 46.2 | 23.5 | 42.5 | 23.5 |
| AF-332-2520 | 25xRp3/4" | 25X3.5 | 3/4 | $\phi 15.5_{-0.2}^0$ | $30_{+0}^{-0.3}$ | $21_{+0}^{-0.3}$ | $\phi 31$ | $\phi 19.9 \pm 0.1$ | 54.2 | 31.5 | 46.5 | 26 |



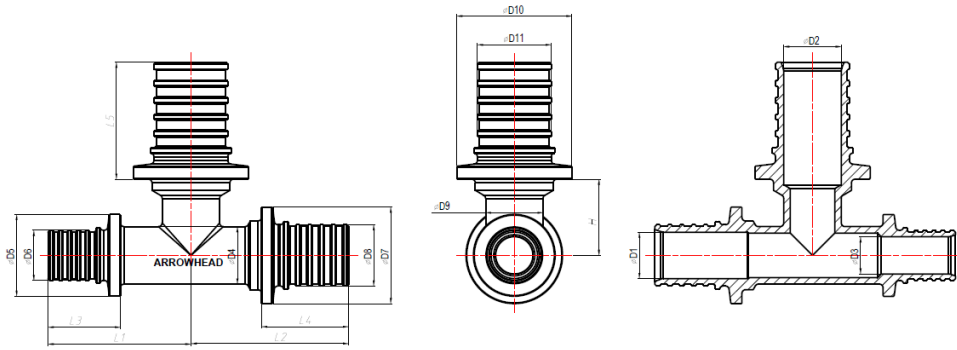
| CODE | SIZE | AXB | D1 | D2 | D3 | D4 | H | L | L1 | L2 |
|-----------|--------|--------|----------------------|-----------|---------------------|-------------------|------|-----|------|------|
| AF-340-16 | 16x2.2 | 16X2.2 | $\phi 10_{-0.2}^0$ | $\phi 22$ | $\phi 13.5 \pm 0.1$ | $13.5_{0}^{+0.3}$ | 38.5 | 69 | 19.5 | 34.5 |
| AF-340-20 | 20x2.8 | 20X2.8 | $\phi 12.5_{-0.2}^0$ | $\phi 26$ | $\phi 16.5 \pm 0.1$ | $16_{0}^{+0.3}$ | 44 | 81 | 23.5 | 40.5 |
| AF-340-25 | 25x3.5 | 25X3.5 | $\phi 15.5_{-0.2}^0$ | $\phi 31$ | $\phi 19.9 \pm 0.1$ | $19.5_{0}^{+0.3}$ | 54.5 | 102 | 31.5 | 51 |
| AF-340-32 | 32x4.4 | 32X4.4 | $\phi 20_{-0.2}^0$ | $\phi 40$ | $\phi 25.6 \pm 0.1$ | $25_{0}^{+0.3}$ | 63.5 | 121 | 36.5 | 60.5 |



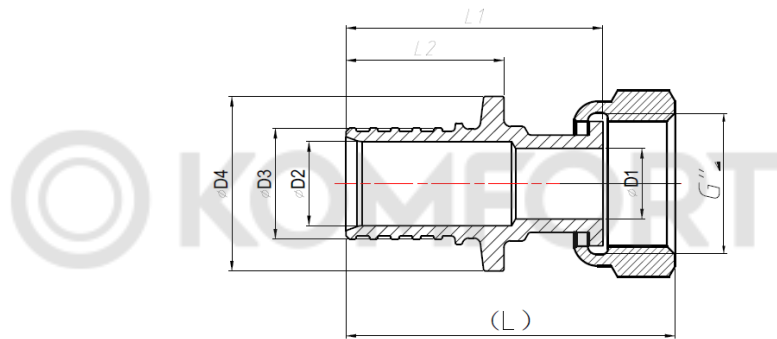
| CODE | SIZE | A1XB1 | A2XB2 | D1 | D2 | D3 | D4 | D5 | D6 | D7 | D8 | L | L1 | L2 | L3 | H |
|---------------|----------|--------|--------|----------------------|----------------------|-------------------|-----------|---------------------|-------------------|-----------|---------------------|-----|------|------|------|-------------------|
| AF-340-162016 | 16x20x16 | 16X2.2 | 20X2.8 | $\phi 10_{-0.2}^0$ | $\phi 12.5_{-0.2}^0$ | $13.5_{0}^{+0.3}$ | $\phi 22$ | $\phi 13.5 \pm 0.1$ | $13.5_{0}^{+0.3}$ | $\phi 26$ | $\phi 16.5 \pm 0.1$ | 72 | 19.5 | 23.5 | 36 | $19_{0}^{+0.5}$ |
| AF-340-201620 | 20x16x20 | 20X2.8 | 16X2.2 | $\phi 12.5_{-0.2}^0$ | $\phi 10_{-0.2}^0$ | $16_{0}^{+0.3}$ | $\phi 26$ | $\phi 16.5 \pm 0.1$ | $13.5_{0}^{+0.3}$ | $\phi 22$ | $\phi 13.5 \pm 0.1$ | 77 | 23.5 | 19.5 | 38.5 | $20.5_{0}^{+0.5}$ |
| AF-340-202520 | 20x25x20 | 20X2.8 | 25X3.5 | $\phi 12.5_{-0.2}^0$ | $\phi 15.5_{-0.2}^0$ | $16_{0}^{+0.3}$ | $\phi 26$ | $\phi 16.5 \pm 0.1$ | $16_{0}^{+0.3}$ | $\phi 31$ | $\phi 19.9 \pm 0.1$ | 85 | 23.5 | 31.5 | 42.5 | $20.5_{0}^{+0.5}$ |
| AF-340-251625 | 25x16x25 | 25X3.5 | 16X2.2 | $\phi 15.5_{-0.2}^0$ | $\phi 10_{-0.2}^0$ | $19.5_{0}^{+0.3}$ | $\phi 31$ | $\phi 19.9 \pm 0.1$ | $14_{0}^{+0.3}$ | $\phi 22$ | $\phi 13.5 \pm 0.1$ | 93 | 31.5 | 19.5 | 46.5 | $23_{0}^{+0.5}$ |
| AF-340-252025 | 25x20x25 | 25X3.5 | 20X2.8 | $\phi 15.5_{-0.2}^0$ | $\phi 12.5_{-0.2}^0$ | $19.5_{0}^{+0.3}$ | $\phi 31$ | $\phi 19.9 \pm 0.1$ | $16_{0}^{+0.3}$ | $\phi 26$ | $\phi 16.5 \pm 0.1$ | 97 | 31.5 | 23.5 | 48.5 | $23_{0}^{+0.5}$ |
| AF-340-321632 | 32x16x32 | 32X4.4 | 16X2.2 | $\phi 20_{-0.2}^0$ | $\phi 10_{-0.2}^0$ | 26 | $\phi 40$ | $\phi 25.6 \pm 0.1$ | $14_{0}^{+0.3}$ | $\phi 22$ | $\phi 13.5 \pm 0.1$ | 104 | 36.5 | 19.5 | 52 | $27_{0}^{+0.5}$ |
| AF-340-322032 | 32x20x32 | 32X4.4 | 20X2.8 | $\phi 20_{-0.2}^0$ | $\phi 12.5_{-0.2}^0$ | $25_{0}^{+0.3}$ | $\phi 40$ | $\phi 25.6 \pm 0.1$ | $16_{0}^{+0.3}$ | $\phi 26$ | $\phi 16.5 \pm 0.1$ | 106 | 36.5 | 23.5 | 53 | $27_{0}^{+0.5}$ |
| AF-340-322532 | 32x25x32 | 32X4.4 | 25X3.5 | $\phi 20_{-0.2}^0$ | $\phi 15.5_{-0.2}^0$ | 26 | $\phi 40$ | $\phi 25.6 \pm 0.1$ | $19.5_{0}^{+0.3}$ | $\phi 31$ | $\phi 19.9 \pm 0.1$ | 110 | 36.5 | 31.5 | 55 | $27_{0}^{+0.5}$ |



| CODE | SIZE | A1XB1 | A2XB2 | D1 | D2 | D3 | D4 | D5 | D6 | D7 | D8 | L1 | L2 | L3 | L4 | H |
|---------------|----------|--------|--------|----------------------|----------------------|-------------------|-----------|---------------------|-------------------|---------------------|-----------|------|------|------|------|-------------------|
| AF-340-201616 | 20x16x16 | 20X2.8 | 16X2.2 | $\phi 12.5_{-0.2}^0$ | $\phi 10_{-0.2}^0$ | $13.5_{0}^{+0.3}$ | $\phi 26$ | $\phi 16.5 \pm 0.1$ | $13.5_{0}^{+0.3}$ | $\phi 13.5 \pm 0.1$ | $\phi 22$ | 34.5 | 38.5 | 23.5 | 19.5 | $20.5_{0}^{+0.5}$ |
| AF-340-202016 | 20x20x16 | 16X2.2 | 20X2.8 | $\phi 10_{-0.2}^0$ | $\phi 12.5_{-0.2}^0$ | $15.5_{0}^{+0.3}$ | $\phi 22$ | $\phi 13.5 \pm 0.1$ | $15.5_{0}^{+0.3}$ | $\phi 16.5 \pm 0.1$ | $\phi 26$ | 40 | 36 | 19.5 | 23.5 | $20.5_{0}^{+0.5}$ |
| AF-340-251616 | 25x16x16 | 25X3.5 | 16X2.2 | $\phi 15.5_{-0.2}^0$ | $\phi 10_{-0.2}^0$ | $15.5_{0}^{+0.3}$ | $\phi 31$ | $\phi 19.9 \pm 0.1$ | $13.5_{0}^{+0.3}$ | $\phi 13.5 \pm 0.1$ | $\phi 22$ | 34.5 | 46.5 | 31.5 | 19.5 | $23_{0}^{+0.5}$ |
| AF-340-252020 | 25x20x20 | 25X3.5 | 20X2.8 | $\phi 15.5_{-0.2}^0$ | $\phi 12.5_{-0.2}^0$ | $18_{0}^{+0.3}$ | $\phi 31$ | $\phi 19.9 \pm 0.1$ | $16_{0}^{+0.3}$ | $\phi 16.5 \pm 0.1$ | $\phi 26$ | 39.5 | 48.5 | 31.5 | 23.5 | $23_{0}^{+0.5}$ |
| AF-340-252516 | 25x25x16 | 16X2.2 | 25X3.5 | $\phi 10_{-0.2}^0$ | $\phi 15.5_{-0.2}^0$ | $15.5_{0}^{+0.3}$ | $\phi 22$ | $\phi 13.5 \pm 0.1$ | $15.5_{0}^{+0.3}$ | $\phi 19.9 \pm 0.1$ | $\phi 31$ | 51 | 36.5 | 19.5 | 31.5 | $23_{0}^{+0.5}$ |
| AF-340-252520 | 25x25x20 | 20X2.8 | 25X3.5 | $\phi 12.5_{-0.2}^0$ | $\phi 15.5_{-0.2}^0$ | $18_{0}^{+0.3}$ | $\phi 26$ | $\phi 16.5 \pm 0.1$ | $18_{0}^{+0.3}$ | $\phi 19.9 \pm 0.1$ | $\phi 31$ | 51 | 42 | 23.5 | 31.5 | $23_{0}^{+0.5}$ |
| AF-340-322525 | 32x25x25 | 32X4.4 | 25X3.5 | $\phi 20_{-0.2}^0$ | $\phi 15.5_{-0.2}^0$ | $25_{0}^{+0.3}$ | $\phi 40$ | $\phi 26.5 \pm 0.1$ | $19.5_{0}^{+0.3}$ | $\phi 26.5 \pm 0.1$ | $\phi 40$ | 50 | 55 | 36.5 | 31.5 | $27_{0}^{+0.5}$ |



| CODE | SIZE | A1XB1 | A2XB2 | A3XB3 | D1 | D2 | D3 | D4 | D5 | D6 | D7 | D8 | D9 | D10 | D11 | L1 | L2 | L3 | L4 | L5 | H |
|---------------|----------|--------|--------|--------|----------------------|----------------------|----------------------|-----------------|-----------|---------------------|-----------|---------------------|-----------------|-----------|---------------------|------|------|------|------|------|-----------------|
| AF-340-202516 | 20x25x16 | 20X2.8 | 25X3.5 | 16X2.2 | $\phi 12.5_{-0.2}^0$ | $\phi 15.5_{-0.2}^0$ | $\phi 10.0_{-0.2}^0$ | $15.5_{-0.3}^0$ | $\phi 22$ | $\phi 13.5 \pm 0.1$ | $\phi 26$ | $\phi 16.5 \pm 0.1$ | $15.5_{-0.3}^0$ | $\phi 31$ | $\phi 19.9 \pm 0.1$ | 38.5 | 42.5 | 19.5 | 23.5 | 31.5 | $20.5_{-0.5}^0$ |
| AF-340-251620 | 25x16x20 | 25X3.5 | 16X2.2 | 20X2.8 | $\phi 15.5_{-0.2}^0$ | $\phi 10.0_{-0.2}^0$ | $\phi 12.5_{-0.2}^0$ | $18_{-0.3}^0$ | $\phi 26$ | $\phi 16.5 \pm 0.1$ | $\phi 31$ | $\phi 19.9 \pm 0.1$ | $14_{-0.3}^0$ | $\phi 22$ | $\phi 13.5 \pm 0.1$ | 38.5 | 46.5 | 23.5 | 31.5 | 19.5 | $23_{-0.5}^0$ |
| AF-340-252016 | 25x20x16 | 25X3.5 | 20X2.8 | 16X2.2 | $\phi 15.5_{-0.2}^0$ | $\phi 12.5_{-0.2}^0$ | $\phi 10.0_{-0.2}^0$ | $15.5_{-0.3}^0$ | $\phi 22$ | $\phi 13.5 \pm 0.1$ | $\phi 31$ | $\phi 19.9 \pm 0.1$ | $15.5_{-0.3}^0$ | $\phi 26$ | $\phi 16.5 \pm 0.1$ | 35.5 | 48.5 | 19.5 | 31.5 | 23.5 | $23_{-0.5}^0$ |
| AF-340-322025 | 32x20x25 | 32X4.4 | 20X2.8 | 25X3.5 | $\phi 20.0_{-0.2}^0$ | $\phi 12.5_{-0.2}^0$ | $\phi 15.5_{-0.2}^0$ | $24.5_{-0.3}^0$ | $\phi 31$ | $\phi 19.9 \pm 0.1$ | $\phi 40$ | $\phi 25.6 \pm 0.1$ | $16_{-0.3}^0$ | $\phi 26$ | $\phi 16.5 \pm 0.1$ | 48 | 53 | 31.5 | 36.5 | 23.5 | $27_{-0.5}^0$ |



| CODE | SIZE | AXB | D1 | D2 | D3 | D4 | (L) | L1 | L2 |
|-------------|----------|--------|----------------------|----------------------|---------------------|-----------|-----|------|------|
| AF-313-1616 | 16xG1/2" | 16x1/2 | $\phi 10.0_{-0.2}^0$ | $\phi 10.0_{-0.2}^0$ | $\phi 13.5 \pm 0.1$ | $\phi 22$ | 42 | 32 | 19.5 |
| AF-313-1620 | 16xG3/4" | 16x3/4 | $\phi 11.5_{-0.2}^0$ | $\phi 10.0_{-0.2}^0$ | $\phi 13.5 \pm 0.1$ | $\phi 22$ | 43 | 32.7 | 19.5 |
| AF-313-2016 | 20xG1/2" | 20x1/2 | $\phi 10.5_{-0.2}^0$ | $\phi 12.5_{-0.2}^0$ | $\phi 16.5 \pm 0.1$ | $\phi 26$ | 48 | 38.2 | 23.5 |
| AF-313-2020 | 20xG3/4" | 20x3/4 | $\phi 15.0_{-0.2}^0$ | $\phi 12.5_{-0.2}^0$ | $\phi 16.5 \pm 0.1$ | $\phi 26$ | 48 | 38 | 23.5 |
| AF-313-2520 | 25xG3/4" | 25x3/4 | $\phi 15.5_{-0.2}^0$ | $\phi 15.5_{-0.2}^0$ | $\phi 19.9 \pm 0.1$ | $\phi 31$ | 59 | 49 | 31.5 |
| AF-313-2525 | 25xG1" | 25x1 | $\phi 21$ | $\phi 15.5_{-0.2}^0$ | $\phi 19.9 \pm 0.1$ | $\phi 31$ | 62 | 48.5 | 31.5 |
| AF-313-3225 | 32xG1" | 32x1 | $\phi 20.0_{-0.2}^0$ | $\phi 20.0_{-0.2}^0$ | $\phi 25.6 \pm 0.1$ | $\phi 40$ | 72 | 59 | 36.5 |



Рисунок 1. Основные габариты аксиальных фитингов ARROWHEAD

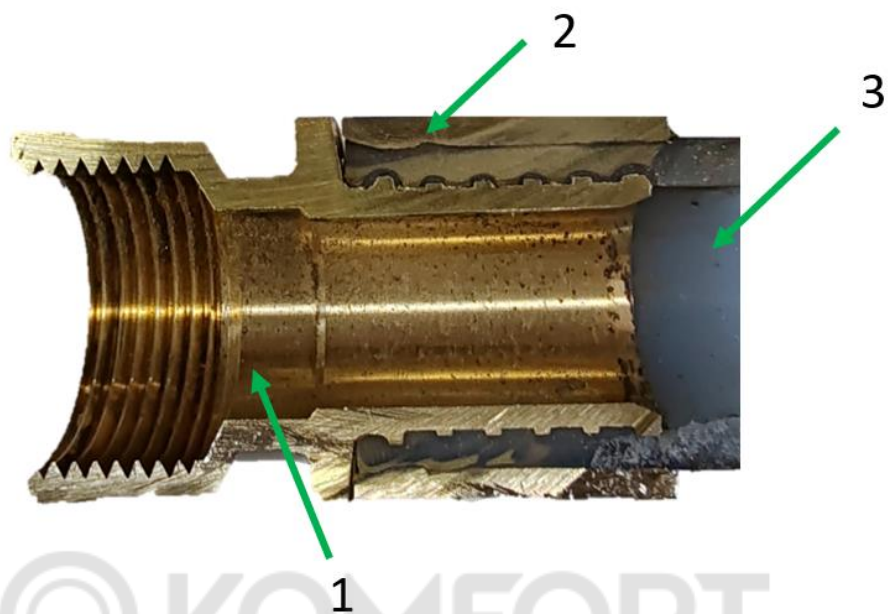


Рисунок 2. Основные детали аксиальных фитингов ARROWHEAD

Таблица 3. Основные детали

| № | Деталь | Материал |
|---|----------------|------------------------------|
| 1 | Корпус фитинга | Латунь CW617N |
| 2 | Гильза | Латунь CW617N |
| 3 | Труба PE-Ха | Сшитый полиэтилен PE-Ха EVOH |



2.2. Рекомендации по монтажу и эксплуатации

Процесс монтажа аксиальных фитингов с трубами из сшитого полиэтилена (PE-Xa):

*Примечание: для обеспечения высокого качества соединений рекомендуется использовать инструменты **ARROWHEAD**: ручной **MT-100** или аккумуляторный **ET-100**. Более детальная информация и инструкция по монтажу доступны в документации к указанным инструментам.*

1. **Подготовка торца трубы:** убедитесь, что торец трубы ровный. При необходимости используйте специальные ножницы для обрезки под прямым углом.
2. **Установка подвижной гильзы:** наденьте гильзу на трубу скосом в сторону монтируемого края трубы, сдвинув её от торца примерно на 3-5 см.
3. **Расширение трубы:** используйте расширитель, чтобы увеличить диаметр внутреннего прохода трубы на длину штуцера фитинга. Это необходимо для дальнейшего соединения.
4. **Установка фитинга:** вставьте фитинг в расширенную часть трубы.
5. **Обжатие гильзы:** с помощью гидравлического пресса натяните гильзу на штуцер, обеспечив тем самым надёжное обжатие и соединение трубы.

Общие рекомендации:

- Для гарантированно качественного аксиального соединения рекомендуется использовать трубы PE-Xa ARROWHEAD.
- Монтаж труб следует проводить при температуре окружающей среды не ниже +10°C.
- Во время монтажа избегайте сплющивания и переломов труб. В случае «залом» повреждённый участок трубы необходимо удалить.
- Бухты труб, хранившиеся или транспортировавшиеся при температуре ниже 0°C, перед раскаткой должны быть выдержаны несколько часов при положительной температуре.
- Механические повреждения слоя EVOH увеличивают кислородопроницаемость трубопровода.
- Монтаж соединителей следует проводить в соответствии с требованиями СП 73.13330.2012 «Внутренние санитарно-технические системы».
- Во время монтажа необходимо соблюдать требования СП 344.1325800.2017 "Здания и сооружения. Правила эксплуатации инженерных систем".
- После завершения монтажа система должна пройти гидравлическое испытание статическим давлением, превышающим рабочее в 1,5 раза, но не менее 6 бар.



3. Гарантия производителя

Гарантийный срок составляет 10 лет с момента покупки. Стандартный срок эксплуатации составляет 30 лет.

Все претензии по качеству, а также предложения по улучшению сервиса направлять в адрес ООО «ЭРРОУХЭД РУС», 191015, г. Санкт-Петербург, Калужский пер., д.3, 3 этаж, офис 27Н или на электронный адрес info@arrow-head.ru

ГАРАНТИЙНЫЙ ТАЛОН № _____

| № | Артикул | Наименование | Количество |
|----|---------|--------------|------------|
| 1 | | | |
| 2 | | | |
| 3 | | | |
| 4 | | | |
| 5 | | | |
| 6 | | | |
| 7 | | | |
| 8 | | | |
| 9 | | | |
| 10 | | | |

При предъявлении претензии к качеству товара, покупатель предоставляет следующие документы:

1. Заявление в произвольной форме, в котором указываются:
 - название организации или Ф.И.О. покупателя;
 - фактический адрес покупателя и контактный телефон;
 - название и адрес организации, производившей монтаж;
 - адрес установки оборудования;
 - основные параметры системы, в которой использовалось изделие (давление воды, температура воды, температура в помещении);
 - краткое описание дефекта.
2. Документ, подтверждающий законность приобретения изделия (накладная, квитанция, чек);
3. Акт гидравлического испытания системы, в которой монтировалось изделие;
4. Настоящий заполненный гарантийный талон.

С условиями гарантии, правилами установки и эксплуатации ознакомлен:

Название и адрес торговой организации: _____

Дата продажи: _____ Подпись покупателя: _____ Подпись продавца: _____

Штамп или печать
торговой организации

Поставщик: ООО «ЭРРОУХЭД РУС»,
191015, Россия, Санкт-Петербург,
Калужский пер. 3, каб. 27Н, info@arrow-head.ru

В связи с постоянной работой по совершенствованию изделия, повышающей его надежность и улучшающей условия эксплуатации, в конструкцию могут быть внесены незначительные изменения, не отраженные в настоящем издании.

Если вы обнаружили опечатку или неточность в данном документе, пожалуйста, сообщите нам об этом по электронной почте info@arrow-head.ru