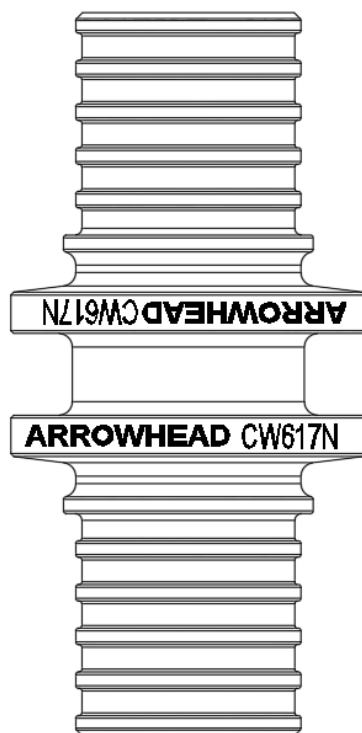




# ПАСПОРТ, ИНСТРУКЦИЯ ПО ЭКСПЛУАТАЦИИ

Аксиальные фитинги  
ARROWHEAD





## 1. Основные технические данные

### 1.1. Назначение изделия и принцип действия

**Аксиальные фитинги** из латуни используются в системах с трубами из сшитого полиэтилена (PEX) для создания надёжных и герметичных соединений. Они подходят для различных инженерных сетей, таких как отопление, горячее и холодное водоснабжение. Фитинги **ARROWHEAD** разработаны с учётом высоких стандартов прочности и долговечности, что делает их отличным выбором для работы при высоких температурах и давлении.

Особенность аксиальных фитингов — способность выдерживать значительные нагрузки благодаря специальной подвижной гильзе, которая создаёт прочное и стабильное соединение. Это достигается с помощью специального инструмента (ручного или автоматического): расширителей для подготовки труб и аксиальных прессов, которые натягивают гильзу на фитинг, обеспечивая высокую герметичность соединения.

Применение аксиальных фитингов значительно упрощает монтаж и обслуживание инженерных сетей, делая их более эффективными и экономичными. Продуманная конструкция и высококачественные материалы, из которых изготовлены фитинги **ARROWHEAD**, обеспечивают их долговечность и надёжность — ключевые факторы для систем отопления и водоснабжения.

Аксиальные фитинги относятся к неразборным соединениям, что делает их идеальным вариантом для скрытого монтажа трубопроводов, например, в полу или стяжке.

Основной материал аксиальных фитингов **ARROWHEAD**: латунь марки CW617N.

В процессе производства аксиальные фитинги **ARROWHEAD** подвергаются отжигу при температуре 280-300°C в течение 2 часов. Это даёт следующие преимущества по сравнению с неотожёнными фитингами:

- **Улучшенная гибкость и эластичность.** Благодаря отжигу материал фитинга становится более гибким, что особенно важно при работе с трубами из сшитого полиэтилена, подверженными температурным колебаниям и механическим нагрузкам. Это снижает риск растрескивания или разрушения.
- **Повышенная прочность соединения.** Изменение структуры материала после отжига улучшает адгезию к трубе, обеспечивая более надёжное и долговечное соединение.
- **Снижение внутреннего напряжения.** Отжиг уменьшает внутренние напряжения в материале фитинга, предотвращая деформации, которые могут нарушить герметичность и повысить риск протечек.
- **Увеличение срока службы.** Отжиг замедляет старение материала, что сохраняет его свойства и характеристики на протяжении всего срока эксплуатации системы.

Таким образом, отжиг аксиальных фитингов — важный этап производства, который повышает качество и надёжность соединений и продлевает срок службы всей инженерной системы.



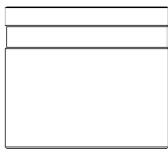

## 1.2. Основные технические параметры

Таблица 1. Общие характеристики

№	Технический параметр	Значение
1	Рабочая среда	вода
2	Максимальная рабочая температура среды, °C	120
3	Максимальное рабочее давление, бар	25
4	Температура окружающей среды, °C	от -20 до +110
5	Диапазон размеров	16-32

Внешний диаметр трубы, мм	16	20	25	32
Толщина стенки, мм	2,2	2,8	3,5	4,4

Таблица 2. Ассортимент и вес.

Артикул	Чертёж	Наименование	Вес, г
AF-300-16		Гильза аксиальная монтажная ARROWHEAD 16	26
AF-300-20		Гильза аксиальная монтажная ARROWHEAD 20	30
AF-300-25		Гильза аксиальная монтажная ARROWHEAD 25	50
AF-300-32		Гильза аксиальная монтажная ARROWHEAD 32	93
AF-311-1616		Муфта аксиальная с наружной резьбой ARROWHEAD 16-1/2	52
AF-311-1620		Муфта аксиальная с наружной резьбой ARROWHEAD 16-3/4	70
AF-311-2016		Муфта аксиальная с наружной резьбой ARROWHEAD 20-1/2	61
AF-311-2020		Муфта аксиальная с наружной резьбой ARROWHEAD 20-3/4	78
AF-311-2516		Муфта аксиальная с наружной резьбой ARROWHEAD 25-1/2	79
AF-311-2520		Муфта аксиальная с наружной резьбой ARROWHEAD 25-3/4	94
AF-311-2525		Муфта аксиальная с наружной резьбой ARROWHEAD 25-1	129
AF-311-3220		Муфта аксиальная с наружной резьбой ARROWHEAD 32-3/4	139
AF-311-3225		Муфта аксиальная с наружной резьбой ARROWHEAD 32-1	173

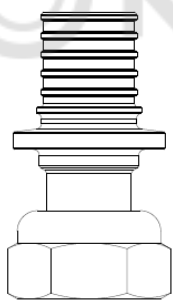
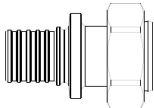
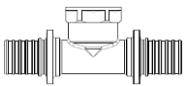
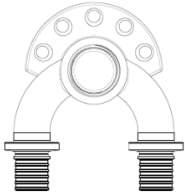


AF-312-1616		Муфта аксиальная с внутренней резьбой ARROWHEAD 16-1/2	52
AF-312-1620		Муфта аксиальная с внутренней резьбой ARROWHEAD 16-3/4	70
AF-312-2016		Муфта аксиальная с внутренней резьбой ARROWHEAD 20-1/2	57
AF-312-2020		Муфта аксиальная с внутренней резьбой ARROWHEAD 20-3/4	75
AF-312-2516		Муфта аксиальная с внутренней резьбой ARROWHEAD 25-1/2	73
AF-312-2520		Муфта аксиальная с внутренней резьбой ARROWHEAD 25-3/4	93
AF-312-2525		Муфта аксиальная с внутренней резьбой ARROWHEAD 25-1	127
AF-312-3225		Муфта аксиальная с внутренней резьбой ARROWHEAD 32-1	169
AF-310-16		Муфта аксиальная равносторонняя ARROWHEAD 16-16	39
AF-310-20		Муфта аксиальная равносторонняя ARROWHEAD 20-20	57
AF-310-25		Муфта аксиальная равносторонняя ARROWHEAD 25-25	97
AF-310-32		Муфта аксиальная равносторонняя ARROWHEAD 32-32	183
AF-310-1620		Муфта аксиальная переходная ARROWHEAD 20-16	48
AF-310-1625		Муфта аксиальная переходная ARROWHEAD 25-16	69
AF-310-2025		Муфта аксиальная переходная ARROWHEAD 25-20	78
AF-310-2532		Муфта аксиальная переходная ARROWHEAD 32-25	142
AF-320-16		Угольник аксиальный равносторонний ARROWHEAD 16	56
AF-320-20		Угольник аксиальный равносторонний ARROWHEAD 20	81
AF-320-25		Угольник аксиальный равносторонний ARROWHEAD 25	136
AF-320-32		Угольник аксиальный равносторонний ARROWHEAD 32	260
AF-322-1616		Угольник аксиальный с внутренней резьбой ARROWHEAD 16-1/2	61
AF-322-2016		Угольник аксиальный с внутренней резьбой ARROWHEAD 20-1/2	73
AF-322-2020		Угольник аксиальный с внутренней резьбой ARROWHEAD 20-3/4	93
AF-322-2520		Угольник аксиальный с внутренней резьбой ARROWHEAD 25-3/4	120
AF-322-3225		Угольник аксиальный с внутренней резьбой ARROWHEAD 32-1	220



AF-321-1616		Угольник аксиальный с наружной резьбой ARROWHEAD 16-1/2	65
AF-321-1620		Угольник аксиальный с наружной резьбой ARROWHEAD 16-3/4	85
AF-321-2016		Угольник аксиальный с наружной резьбой ARROWHEAD 20-1/2	76
AF-321-2020		Угольник аксиальный с наружной резьбой ARROWHEAD 20-3/4	96
AF-321-2520		Угольник аксиальный с наружной резьбой ARROWHEAD 25-3/4	123
AF-321-2525		Угольник аксиальный с наружной резьбой ARROWHEAD 25-1	165
AF-321-3225		Угольник аксиальный с наружной резьбой ARROWHEAD 32-1	227
AF-332-1616		Водорозетка аксиальная с внутренней резьбой ARROWHEAD 16-1/2	85
AF-332-2016		Водорозетка аксиальная с внутренней резьбой ARROWHEAD 20-1/2	97
AF-332-2020		Водорозетка аксиальная с внутренней резьбой ARROWHEAD 20-3/4	140
AF-332-2520		Водорозетка аксиальная с внутренней резьбой ARROWHEAD 25-3/4	165
AF-340-16		Тройник аксиальный равносторонний ARROWHEAD 16-16-16	77
AF-340-20		Тройник аксиальный равносторонний ARROWHEAD 20-20-20	112
AF-340-25		Тройник аксиальный равносторонний ARROWHEAD 25-25-25	188
AF-340-32		Тройник аксиальный равносторонний ARROWHEAD 32-32-32	356
AF-340-162016		Тройник аксиальный переходной ARROWHEAD 16-20-16	89
AF-340-201616		Тройник аксиальный переходной ARROWHEAD 20-16-16	88
AF-340-201620		Тройник аксиальный переходной ARROWHEAD 20-16-20	100
AF-340-202016		Тройник аксиальный переходной ARROWHEAD 20-20-16	101
AF-340-202516		Тройник аксиальный переходной ARROWHEAD 20-25-16	124
AF-340-202520		Тройник аксиальный переходной ARROWHEAD 20-25-20	141
AF-340-251616		Тройник аксиальный переходной ARROWHEAD 25-16-16	110
AF-340-251620		Тройник аксиальный переходной ARROWHEAD 25-16-20	123
AF-340-251625		Тройник аксиальный переходной ARROWHEAD 25-16-25	148
AF-340-252016		Тройник аксиальный переходной ARROWHEAD 25-20-16	125



AF-340-252020		Тройник аксиальный переходной ARROWHEAD 25-20-20	137
AF-340-252025		Тройник аксиальный переходной ARROWHEAD 25-20-25	162
AF-340-252516		Тройник аксиальный переходной ARROWHEAD 25-25-16	147
AF-340-252520		Тройник аксиальный переходной ARROWHEAD 25-25-20	163
AF-340-321632		Тройник аксиальный переходной ARROWHEAD 32-16-32	247
AF-340-322025		Тройник аксиальный переходной ARROWHEAD 32-20-25	215
AF-340-322032		Тройник аксиальный переходной ARROWHEAD 32-20-32	253
AF-340-322525		Тройник аксиальный переходной ARROWHEAD 32-25-25	240
AF-340-322532		Тройник аксиальный переходной ARROWHEAD 32-25-32	293
AF-313-1616		Муфта аксиальная с накидной гайкой ARROWHEAD 16-1/2	50
AF-313-1620		Муфта аксиальная с накидной гайкой ARROWHEAD 16-3/4	60
AF-313-2016		Муфта аксиальная с накидной гайкой ARROWHEAD 20-1/2	61
AF-313-2020		Муфта аксиальная с накидной гайкой ARROWHEAD 20-3/4	73
AF-313-2520		Муфта аксиальная с накидной гайкой ARROWHEAD 25-3/4	100
AF-313-2525		Муфта аксиальная с накидной гайкой ARROWHEAD 25-1	136
AF-313-3225		Муфта аксиальная с накидной гайкой ARROWHEAD 32-1	190
AF-319-1620			Муфта аксиальная с накидной гайкой под евроконус 16-3/4
AF-342-161616		Тройник аксиальный с внутренней резьбой ARROWHEAD 16x1/2x16	90
AF-342-201620		Тройник аксиальный с внутренней резьбой ARROWHEAD 20x1/2x20	108
AF-342-252025		Тройник аксиальный с внутренней резьбой ARROWHEAD 25x3/4x25	186
AF-335-161516		Двойное настенное колено ARROWHEAD 16x1/2"x16	275

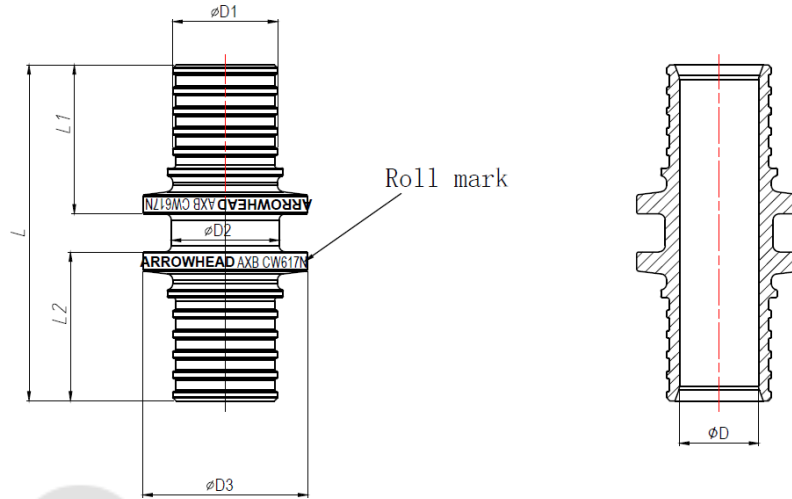


AF-341-201616		Крестовина аксиальная одноплоскостная ARROWHEAD 20x16x16	234
AF-341-201620		Крестовина аксиальная одноплоскостная ARROWHEAD 20x16x20	252
AF-390-16250		Трубка аксиальная приборная Г-образная ARROWHEAD 16xL250	163
AF-390-16500		Трубка аксиальная приборная Г-образная ARROWHEAD 16xL500	256
AF-390-20250		Трубка аксиальная приборная Г-образная ARROWHEAD 20xL250	175
AF-392-20250		Трубка аксиальная приборная Т-образная ARROWHEAD 20xL250	227

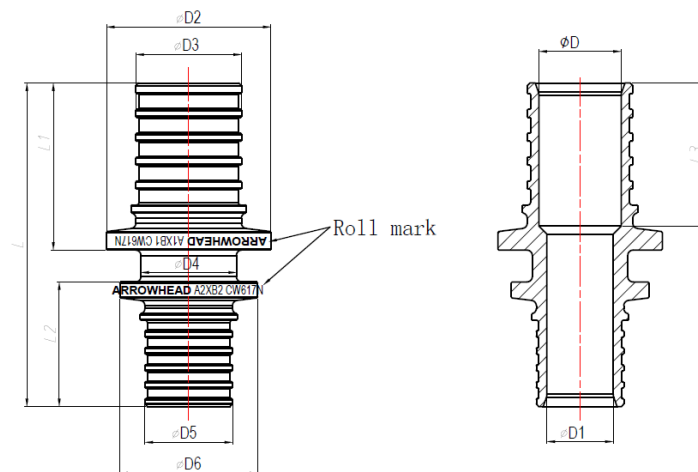


## 2. Конструкция устройства

### 2.1. Чертеж и габаритные размеры.

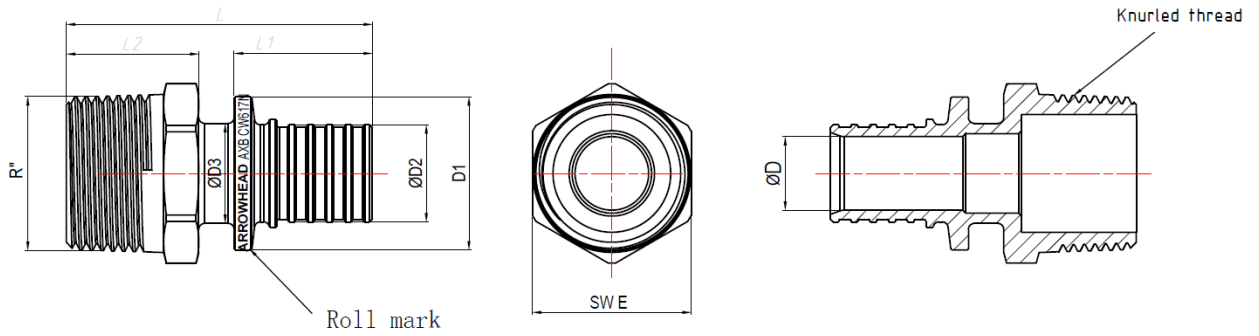


CODE	SIZE	AXB	D	D1	D2	D3	L	L1	L2
AF-310-16	16x16	16x2.2	$\phi 10_{-0.2}^0$	$\phi 13.5 \pm 0.1$	$\phi 15_{-0.2}^0$	$\phi 22$	45	19.5	19.5
AF-310-20	20x20	20x2.8	$\phi 12.5_{-0.2}^0$	$\phi 16.5 \pm 0.1$	$\phi 17_{-0.2}^0$	$\phi 26$	53	23.5	23.5
AF-310-25	25x25	25x3.5	$\phi 15.5_{-0.2}^0$	$\phi 19.9 \pm 0.1$	$\phi 22_{-0.3}^0$	$\phi 31$	69	31.5	31.5
AF-310-32	32x32	32x4.4	$\phi 20_{-0.2}^0$	$\phi 25.6 \pm 0.1$	$\phi 28_{-0.3}^0$	$\phi 40$	80	36.5	36.5

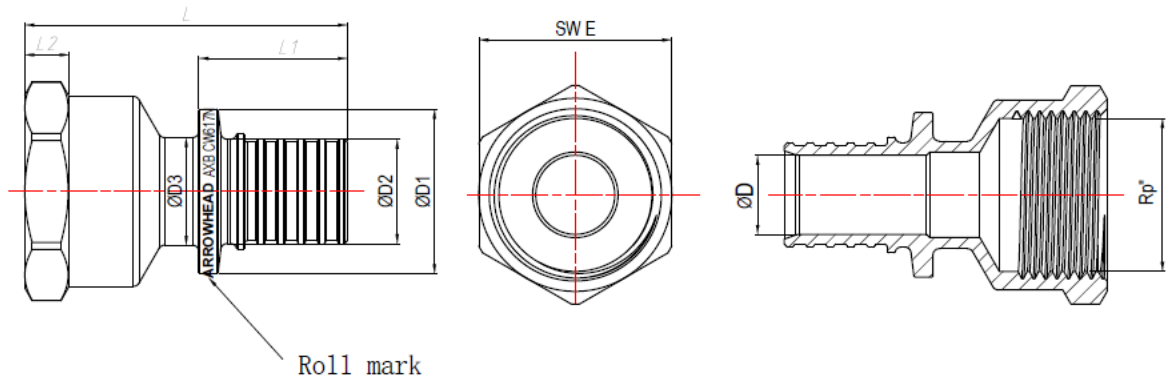


CODE	SIZE	A1XB1	A2XB2	D	D1	D2	D3	D4	D5	D6	L	L1	L2	L3
AF-310-1620	20x16	20x2.8	16x2.2	$\phi 12.5_{-0.2}^0$	$\phi 10_{-0.2}^0$	$\phi 26$	$\phi 16.5 \pm 0.1$	$\phi 15.5$	$\phi 13.5 \pm 0.1$	$\phi 22$	49	23.5	19.5	21
AF-310-1625	25x16	25x3.5	16x2.2	$\phi 15.5_{-0.2}^0$	$\phi 10_{-0.2}^0$	$\phi 31$	$\phi 19.9 \pm 0.1$	$\phi 15.5$	$\phi 13.5 \pm 0.1$	$\phi 22$	57	31.5	19.5	26.5
AF-310-2025	25x20	25x3.5	20x2.8	$\phi 15.5_{-0.2}^0$	$\phi 12.5_{-0.2}^0$	$\phi 31$	$\phi 19.9 \pm 0.1$	$\phi 18$	$\phi 16.5 \pm 0.1$	$\phi 26$	61	31.5	23.5	27
AF-310-2532	32x25	32x4.4	25x3.5	$\phi 20_{-0.2}^0$	$\phi 15.5_{-0.2}^0$	$\phi 40$	$\phi 25.6 \pm 0.1$	$\phi 22$	$\phi 19.9 \pm 0.1$	$\phi 31$	75	36.5	31.5	31.5

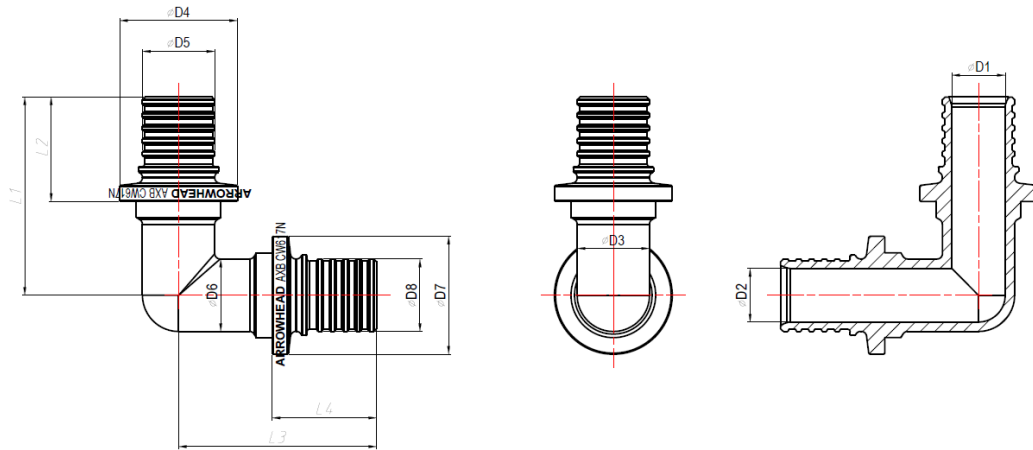




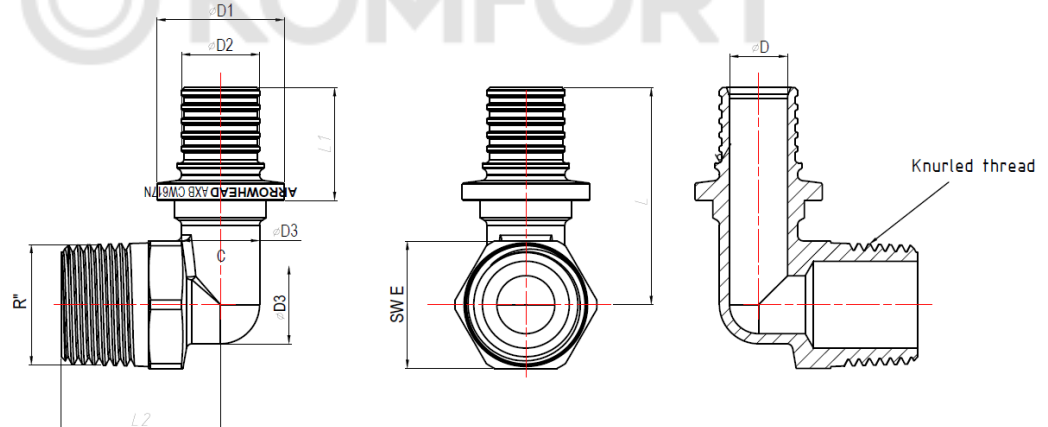
CODE	SIZE	AXB	D	D1	D2	D3	E	L	L1	L2
AF-311-1616	16xR1/2"	16x1/2	$\phi 10_{-0.2}^0$	$\phi 22$	$\phi 13.5 \pm 0.1$	$\phi 15$	22	46.5	19.5	21
AF-311-1620	16xR3/4"	16x3/4	$\phi 10_{-0.2}^0$	$\phi 22$	$\phi 13.5 \pm 0.1$	$\phi 15$	27	48	19.5	22.5
AF-311-2016	20xR1/2"	20x1/2	$\phi 12.5_{-0.2}^0$	$\phi 26$	$\phi 16.5 \pm 0.1$	$\phi 17$	22	50.5	23.5	21
AF-311-2020	20xR3/4"	20x3/4	$\phi 12.5_{-0.2}^0$	$\phi 26$	$\phi 16.5 \pm 0.1$	$\phi 17$	27	52	23.5	22.5
AF-311-2516	25xR1/2"	25x1/2	$\phi 15.5_{-0.2}^0$	$\phi 31$	$\phi 19.9 \pm 0.1$	$\phi 19$	22	58.5	31.5	21
AF-311-2520	25xR3/4"	25x3/4	$\phi 15.5_{-0.2}^0$	$\phi 31$	$\phi 19.9 \pm 0.1$	$\phi 22$	27	60	31.5	22.5
AF-311-2525	25xR1"	25x1	$\phi 15.5_{-0.2}^0$	$\phi 31$	$\phi 19.9 \pm 0.1$	$\phi 22$	34	62.5	31.5	25
AF-311-3220	32xR3/4"	32x3/4	$\phi 20_{-0.2}^0$	$\phi 40$	$\phi 25.6 \pm 0.1$	$\phi 25.5$	27	66	36.5	22.5
AF-311-3225	32xR1"	32x1	$\phi 20_{-0.2}^0$	$\phi 40$	$\phi 25.6 \pm 0.1$	$\phi 28$	34	68.5	36.5	25



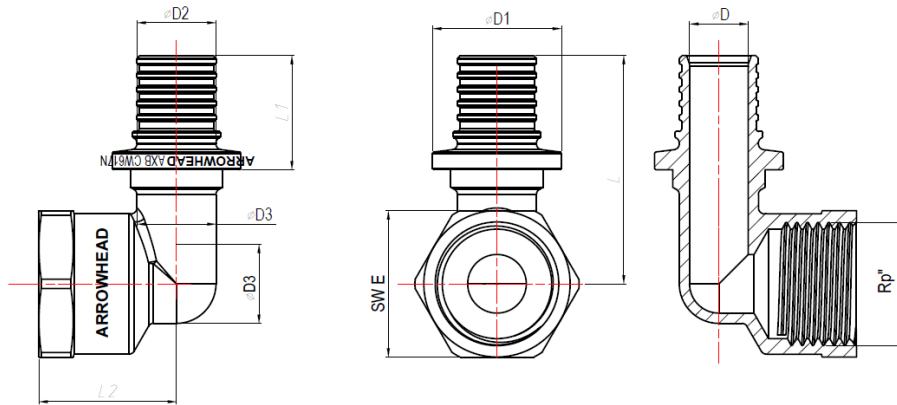
CODE	SIZE	AXB	D	D1	D2	D3	E	L	L1	L2
AF-312-1616	16xRp1/2"	16X1/2	$\phi 10_{-0.2}^0$	$\phi 22$	$\phi 13.5 \pm 0.1$	$\phi 15$	$25_{+0.3}^0$	44.5	19.5	6
AF-312-1620	16xRp3/4"	16X3/4	$\phi 10_{-0.2}^0$	$\phi 22$	$\phi 13.5 \pm 0.1$	$\phi 15$	$30.5_{+0.3}^0$	47.8	19.5	7
AF-312-2016	20xRp1/2"	20X1/2	$\phi 12.5_{-0.2}^0$	$\phi 26$	$\phi 16.5 \pm 0.1$	$\phi 17$	$25_{+0.3}^0$	48	23.5	6
AF-312-2020	20xRp3/4"	20X3/4	$\phi 12.5_{-0.2}^0$	$\phi 26$	$\phi 16.5 \pm 0.1$	$\phi 17$	$30.5_{+0.3}^0$	51	23.5	7
AF-312-2516	25xRp1/2"	25X1/2	$\phi 15.5_{-0.2}^0$	$\phi 31$	$\phi 19.9 \pm 0.1$	$\phi 24.5$	$25_{+0.3}^0$	48.5	31.5	6
AF-312-2520	25xRp3/4"	25X3/4	$\phi 15.5_{-0.2}^0$	$\phi 31$	$\phi 19.9 \pm 0.1$	$\phi 22$	$30.5_{+0.3}^0$	58	31.5	7
AF-312-2525	25xRp1"	25X1	$\phi 15.5_{-0.2}^0$	$\phi 31$	$\phi 19.9 \pm 0.1$	$\phi 22$	$38_{+0.3}^0$	62.5	31.5	8
AF-312-3225	32xRp1"	32X1	$\phi 20_{-0.2}^0$	$\phi 40$	$\phi 25.6 \pm 0.1$	$\phi 28$	$38_{+0.3}^0$	67	36.5	8



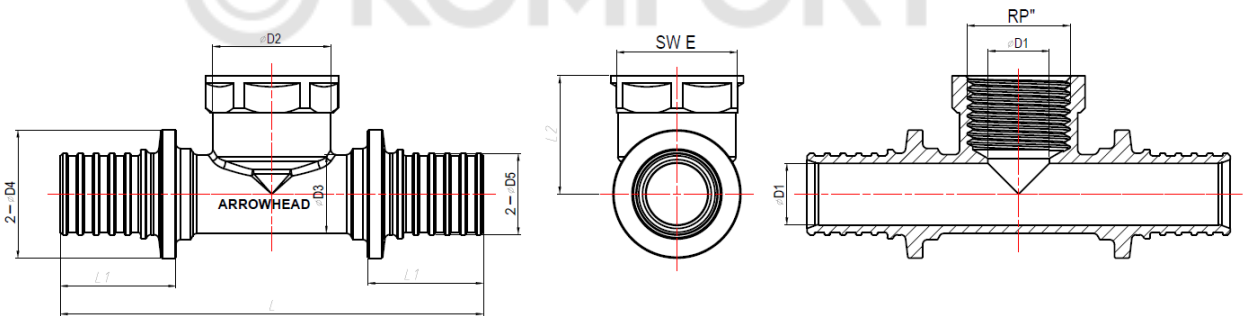
CODE	SIZE	AXB	D1	D2	D3	D4	D5	D6	D7	D8	L1	L2	L3	L4
AF-320-16	16x16	16X2.2	$\phi 10_{-0.2}^0$	$\phi 10_{-0.2}^0$	$13.5_{0}^{+0.3}$	$\phi 22$	$\phi 13.5 \pm 0.1$	$13.5_{0}^{+0.3}$	$\phi 22$	$\phi 13.5 \pm 0.1$	37	19.5	37	19.5
AF-320-20	20x20	20X2.8	$\phi 12.5_{-0.2}^0$	$\phi 12.5_{-0.2}^0$	$16_{0}^{+0.3}$	$\phi 26$	$\phi 16.5 \pm 0.1$	$16_{0}^{+0.3}$	$\phi 26$	$\phi 16.5 \pm 0.1$	43	23.5	43	23.5
AF-320-25	25x25	25X3.5	$\phi 15.5_{-0.2}^0$	$\phi 15.5_{-0.2}^0$	$19.5_{0}^{+0.3}$	$\phi 31$	$\phi 19.9 \pm 0.1$	$19.5_{0}^{+0.3}$	$\phi 31$	$\phi 19.9 \pm 0.1$	54	31.5	54	31.5
AF-320-32	32x32	32X4.4	$\phi 20_{-0.2}^0$	$\phi 20_{-0.2}^0$	$25_{0}^{+0.3}$	$\phi 40$	$\phi 25.6 \pm 0.1$	$25_{0}^{+0.3}$	$\phi 40$	$\phi 25.6 \pm 0.1$	63.5	36.5	63.5	36.5



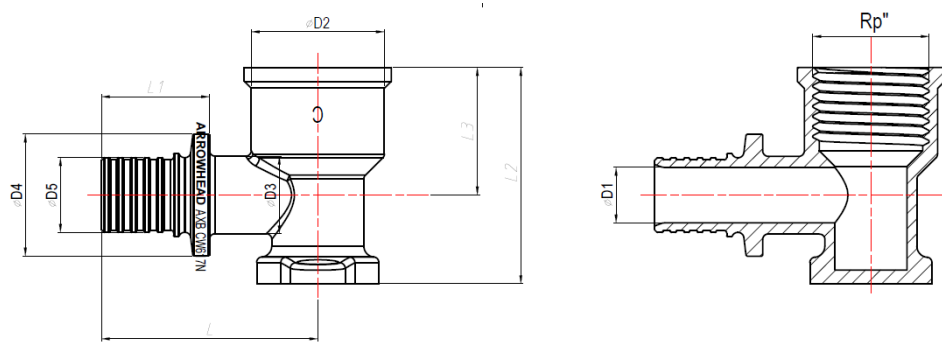
CODE	SIZE	AXB	C	D	D1	D2	D3	E	L	L1	L2
AF-321-1616	16xR1/2"	16X2.2	1/2	$\phi 10_{-0.2}^0$	$\phi 22$	$\phi 13.5 \pm 0.1$	$13.5_{0}^{+0.3}$	22	37.5	19.5	27.5
AF-321-1620	16xR3/4"	16X2.2	3/4	$\phi 10_{-0.2}^0$	$\phi 22$	$\phi 13.5 \pm 0.1$	$13.5_{0}^{+0.3}$	27	40	19.5	29
AF-321-2016	20xR1/2"	20X2.8	1/2	$\phi 12.5_{-0.2}^0$	$\phi 26$	$\phi 16.5 \pm 0.1$	$16_{0}^{+0.3}$	22	41.5	23.5	29
AF-321-2020	20xR3/4"	20X2.8	3/4	$\phi 12.5_{-0.2}^0$	$\phi 26$	$\phi 16.5 \pm 0.1$	$16_{0}^{+0.3}$	27	44	23.5	30.5
AF-321-2520	25xR3/4"	25X3.5	3/4	$\phi 15.5_{-0.2}^0$	$\phi 31$	$\phi 19.9 \pm 0.1$	$19.5_{0}^{+0.3}$	27	52	31.5	32.5
AF-321-2525	25xR1"	25X3.5	1	$\phi 15.5_{-0.2}^0$	$\phi 31$	$\phi 19.9 \pm 0.1$	$19.5_{0}^{+0.3}$	34	55.5	31.5	35.3
AF-321-3225	32xR1"	32X4.4	1	$\phi 20_{-0.2}^0$	$\phi 40$	$\phi 25.6 \pm 0.1$	$25_{0}^{+0.3}$	34	60.5	36.5	39.5



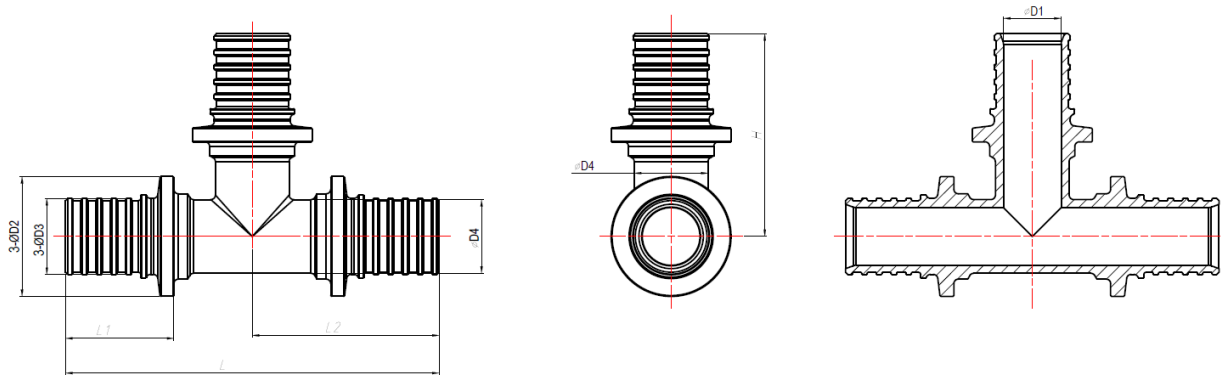
CODE	SIZE	AXB	C	D	D1	D2	D3	E	L	L1	L2
AF-322-1616	16xRp1/2"	16X2.2	1/2	$\phi 10_{-0.2}^0$	$\phi 22$	$\phi 13.5 \pm 0.1$	$13.5_{+0}^{-0.3}$	$25_{+0}^{-0.3}$	39	19.5	23.5
AF-322-2016	20xRp1/2"	20X2.8	1/2	$\phi 12.5_{-0.2}^0$	$\phi 26$	$\phi 16.5 \pm 0.1$	$16_{+0}^{-0.3}$	$25_{+0}^{-0.3}$	43	23.5	24
AF-322-2020	20xRp3/4"	20X2.8	3/4	$\phi 12.5_{-0.2}^0$	$\phi 26$	$\phi 16.5 \pm 0.1$	$16_{+0}^{-0.3}$	$30.5_{+0}^{-0.3}$	45.5	23.5	27
AF-322-2520	25xRp3/4"	25X3.5	3/4	$\phi 15.5_{-0.2}^0$	$\phi 31$	$\phi 19.9 \pm 0.1$	$19.5_{+0}^{-0.3}$	$30.5_{+0}^{-0.3}$	53.5	31.5	28
AF-322-3225	32xRp1"	32X4.4	1	$\phi 20_{-0.2}^0$	$\phi 40$	$\phi 25.6 \pm 0.1$	$25_{+0}^{-0.3}$	$38_{+0}^{-0.3}$	63	36.5	33



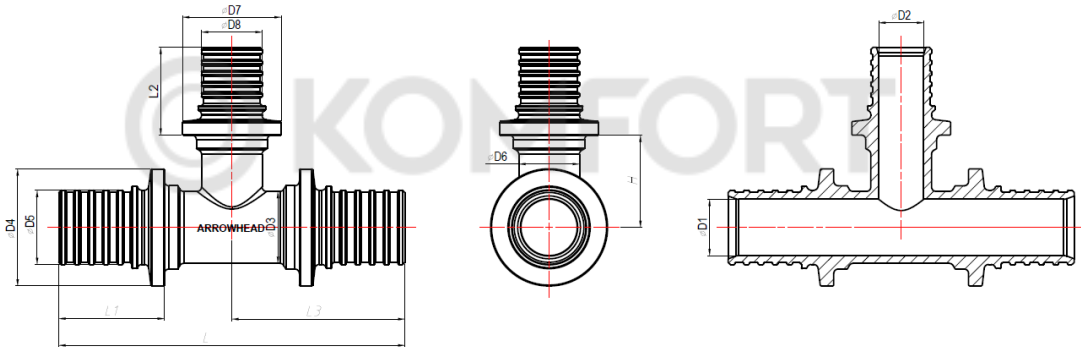
CODE	SIZE	AXB	C	D1	D2	D3	D4	D5	E	L	L1	L2
AF-342-161616	16x1/2x16	16X2.2	1/2	$\phi 10_{-0.2}^0$	$24_{+0}^{-0.3}$	$13.5_{+0}^{-0.3}$	$\phi 22$	$\phi 13.5 \pm 0.1$	$24.5_{+0}^{-0.3}$	78	19.5	22
AF-342-201620	20x1/2x20	20X2.8	1/2	$\phi 12.5_{-0.2}^0$	$24_{+0}^{-0.3}$	$16_{+0}^{-0.3}$	$\phi 26$	$\phi 16.5 \pm 0.1$	$24.5_{+0}^{-0.3}$	86	23.5	24
AF-342-252025	25x3/4x25	25X3.5	3/4	$\phi 15.5_{-0.2}^0$	$30.5_{+0}^{-0.3}$	$19.5_{+0}^{-0.3}$	$\phi 31$	$\phi 19.9 \pm 0.1$	$30.5_{+0}^{-0.3}$	111	31.5	27.5



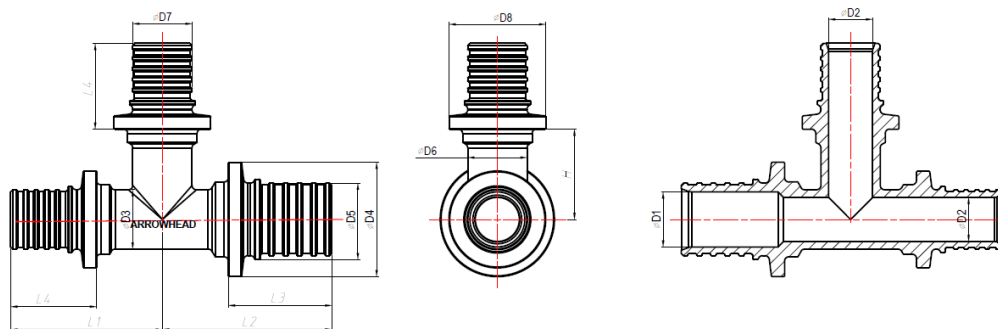
CODE	SIZE	AXB	C	D1	D2	D3	D4	D5	L	L1	L2	L3
AF-332-1616	16xRp1/2"	16X2.2	1/2	$\phi 10_{-0.2}^0$	$24_{+0}^{-0.3}$	$14_{+0}^{-0.3}$	$\phi 22$	$\phi 13.5 \pm 0.1$	39	19.5	39	23
AF-332-2016	20xRp1/2"	20X2.8	1/2	$\phi 12.5_{-0.2}^0$	$24_{+0}^{-0.3}$	$16.6_{+0}^{-0.3}$	$\phi 26$	$\phi 16.5 \pm 0.1$	43	23.5	41	23
AF-332-2020	20xRp3/4"	20X2.8	3/4	$\phi 12.5_{-0.2}^0$	$30_{+0}^{-0.3}$	$17_{+0}^{-0.3}$	$\phi 26$	$\phi 16.5 \pm 0.1$	46.2	23.5	42.5	23.5
AF-332-2520	25xRp3/4"	25X3.5	3/4	$\phi 15.5_{-0.2}^0$	$30_{+0}^{-0.3}$	$21_{+0}^{-0.3}$	$\phi 31$	$\phi 19.9 \pm 0.1$	54.2	31.5	46.5	26



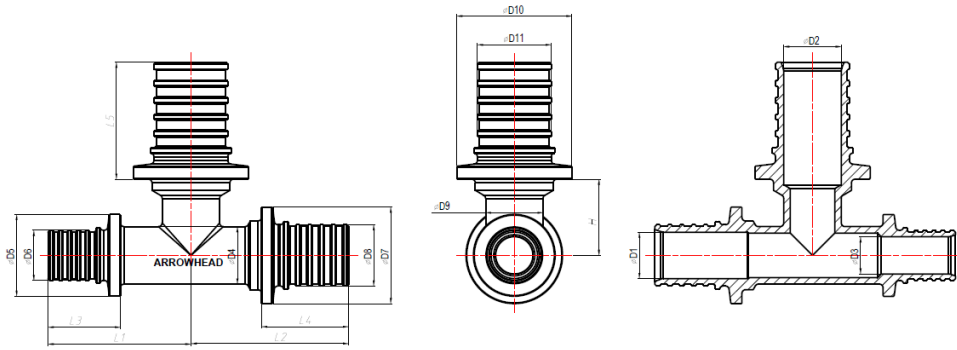
CODE	SIZE	AXB	D1	D2	D3	D4	H	L	L1	L2
AF-340-16	16x2.2	16X2.2	$\phi 10_{-0.2}^0$	$\phi 22$	$\phi 13.5 \pm 0.1$	$13.5_{0}^{+0.3}$	38.5	69	19.5	34.5
AF-340-20	20x2.8	20X2.8	$\phi 12.5_{-0.2}^0$	$\phi 26$	$\phi 16.5 \pm 0.1$	$16_{0}^{+0.3}$	44	81	23.5	40.5
AF-340-25	25x3.5	25X3.5	$\phi 15.5_{-0.2}^0$	$\phi 31$	$\phi 19.9 \pm 0.1$	$19.5_{0}^{+0.3}$	54.5	102	31.5	51
AF-340-32	32x4.4	32X4.4	$\phi 20_{-0.2}^0$	$\phi 40$	$\phi 25.6 \pm 0.1$	$25_{0}^{+0.3}$	63.5	121	36.5	60.5



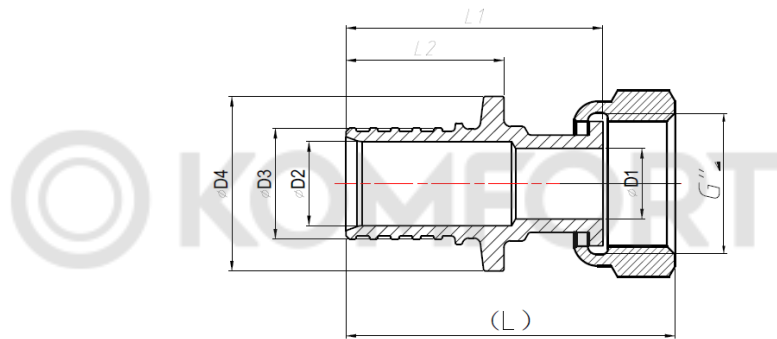
CODE	SIZE	A1XB1	A2XB2	D1	D2	D3	D4	D5	D6	D7	D8	L	L1	L2	L3	H
AF-340-162016	16x20x16	16X2.2	20X2.8	$\phi 10_{-0.2}^0$	$\phi 12.5_{-0.2}^0$	$13.5_{0}^{+0.3}$	$\phi 22$	$\phi 13.5 \pm 0.1$	$13.5_{0}^{+0.3}$	$\phi 26$	$\phi 16.5 \pm 0.1$	72	19.5	23.5	36	$19_{0}^{+0.5}$
AF-340-201620	20x16x20	20X2.8	16X2.2	$\phi 12.5_{-0.2}^0$	$\phi 10_{-0.2}^0$	$16_{0}^{+0.3}$	$\phi 26$	$\phi 16.5 \pm 0.1$	$13.5_{0}^{+0.3}$	$\phi 22$	$\phi 13.5 \pm 0.1$	77	23.5	19.5	38.5	$20.5_{0}^{+0.5}$
AF-340-202520	20x25x20	20X2.8	25X3.5	$\phi 12.5_{-0.2}^0$	$\phi 15.5_{-0.2}^0$	$16_{0}^{+0.3}$	$\phi 26$	$\phi 16.5 \pm 0.1$	$16_{0}^{+0.3}$	$\phi 31$	$\phi 19.9 \pm 0.1$	85	23.5	31.5	42.5	$20.5_{0}^{+0.5}$
AF-340-251625	25x16x25	25X3.5	16X2.2	$\phi 15.5_{-0.2}^0$	$\phi 10_{-0.2}^0$	$19.5_{0}^{+0.3}$	$\phi 31$	$\phi 19.9 \pm 0.1$	$14_{0}^{+0.3}$	$\phi 22$	$\phi 13.5 \pm 0.1$	93	31.5	19.5	46.5	$23_{0}^{+0.5}$
AF-340-252025	25x20x25	25X3.5	20X2.8	$\phi 15.5_{-0.2}^0$	$\phi 12.5_{-0.2}^0$	$19.5_{0}^{+0.3}$	$\phi 31$	$\phi 19.9 \pm 0.1$	$16_{0}^{+0.3}$	$\phi 26$	$\phi 16.5 \pm 0.1$	97	31.5	23.5	48.5	$23_{0}^{+0.5}$
AF-340-321632	32x16x32	32X4.4	16X2.2	$\phi 20_{-0.2}^0$	$\phi 10_{-0.2}^0$	26	$\phi 40$	$\phi 25.6 \pm 0.1$	$14_{0}^{+0.3}$	$\phi 22$	$\phi 13.5 \pm 0.1$	104	36.5	19.5	52	$27_{0}^{+0.5}$
AF-340-322032	32x20x32	32X4.4	20X2.8	$\phi 20_{-0.2}^0$	$\phi 12.5_{-0.2}^0$	$25_{0}^{+0.3}$	$\phi 40$	$\phi 25.6 \pm 0.1$	$16_{0}^{+0.3}$	$\phi 26$	$\phi 16.5 \pm 0.1$	106	36.5	23.5	53	$27_{0}^{+0.5}$
AF-340-322532	32x25x32	32X4.4	25X3.5	$\phi 20_{-0.2}^0$	$\phi 15.5_{-0.2}^0$	26	$\phi 40$	$\phi 25.6 \pm 0.1$	$19.5_{0}^{+0.3}$	$\phi 31$	$\phi 19.9 \pm 0.1$	110	36.5	31.5	55	$27_{0}^{+0.5}$



CODE	SIZE	A1XB1	A2XB2	D1	D2	D3	D4	D5	D6	D7	D8	L1	L2	L3	L4	H
AF-340-201616	20x16x16	20X2.8	16X2.2	$\phi 12.5_{-0.2}^0$	$\phi 10_{-0.2}^0$	$13.5_{0}^{+0.3}$	$\phi 26$	$\phi 16.5 \pm 0.1$	$13.5_{0}^{+0.3}$	$\phi 13.5 \pm 0.1$	$\phi 22$	34.5	38.5	23.5	19.5	$20.5_{0}^{+0.5}$
AF-340-202016	20x20x16	16X2.2	20X2.8	$\phi 10_{-0.2}^0$	$\phi 12.5_{-0.2}^0$	$15.5_{0}^{+0.3}$	$\phi 22$	$\phi 13.5 \pm 0.1$	$15.5_{0}^{+0.3}$	$\phi 16.5 \pm 0.1$	$\phi 26$	40	36	19.5	23.5	$20.5_{0}^{+0.5}$
AF-340-251616	25x16x16	25X3.5	16X2.2	$\phi 15.5_{-0.2}^0$	$\phi 10_{-0.2}^0$	$15.5_{0}^{+0.3}$	$\phi 31$	$\phi 19.9 \pm 0.1$	$13.5_{0}^{+0.3}$	$\phi 13.5 \pm 0.1$	$\phi 22$	34.5	46.5	31.5	19.5	$23_{0}^{+0.5}$
AF-340-252020	25x20x20	25X3.5	20X2.8	$\phi 15.5_{-0.2}^0$	$\phi 12.5_{-0.2}^0$	$18_{0}^{+0.3}$	$\phi 31$	$\phi 19.9 \pm 0.1$	$16_{0}^{+0.3}$	$\phi 16.5 \pm 0.1$	$\phi 26$	39.5	48.5	31.5	23.5	$23_{0}^{+0.5}$
AF-340-252516	25x25x16	16X2.2	25X3.5	$\phi 10_{-0.2}^0$	$\phi 15.5_{-0.2}^0$	$15.5_{0}^{+0.3}$	$\phi 22$	$\phi 13.5 \pm 0.1$	$15.5_{0}^{+0.3}$	$\phi 19.9 \pm 0.1$	$\phi 31$	51	36.5	19.5	31.5	$23_{0}^{+0.5}$
AF-340-252520	25x25x20	20X2.8	25X3.5	$\phi 12.5_{-0.2}^0$	$\phi 15.5_{-0.2}^0$	$18_{0}^{+0.3}$	$\phi 26$	$\phi 16.5 \pm 0.1$	$18_{0}^{+0.3}$	$\phi 19.9 \pm 0.1$	$\phi 31$	51	42	23.5	31.5	$23_{0}^{+0.5}$
AF-340-322525	32x25x25	32X4.4	25X3.5	$\phi 20_{-0.2}^0$	$\phi 15.5_{-0.2}^0$	$25_{0}^{+0.3}$	$\phi 40$	$\phi 26.5 \pm 0.1$	$19.5_{0}^{+0.3}$	$\phi 26.5 \pm 0.1$	$\phi 40$	50	55	36.5	31.5	$27_{0}^{+0.5}$



CODE	SIZE	A1XB1	A2XB2	A3XB3	D1	D2	D3	D4	D5	D6	D7	D8	D9	D10	D11	L1	L2	L3	L4	L5	H
AF-340-202516	20x25x16	20X2.8	25X3.5	16X2.2	$\phi 12.5_{-0.2}^0$	$\phi 15.5_{-0.2}^0$	$\phi 10_{-0.2}^0$	$15.5_{-0.3}^0$	$\phi 22$	$\phi 13.5 \pm 0.1$	$\phi 26$	$\phi 16.5 \pm 0.1$	$15.5_{-0.3}^0$	$\phi 31$	$\phi 19.9 \pm 0.1$	38.5	42.5	19.5	23.5	31.5	$20.5_{-0.5}^0$
AF-340-251620	25x16x20	25X3.5	16X2.2	20X2.8	$\phi 15.5_{-0.2}^0$	$\phi 10_{-0.2}^0$	$\phi 12.5_{-0.2}^0$	$18_{-0.3}^0$	$\phi 26$	$\phi 16.5 \pm 0.1$	$\phi 31$	$\phi 19.9 \pm 0.1$	$14_{-0.3}^0$	$\phi 22$	$\phi 13.5 \pm 0.1$	38.5	46.5	23.5	31.5	19.5	$23_{-0.5}^0$
AF-340-252016	25x20x16	25X3.5	20X2.8	16X2.2	$\phi 15.5_{-0.2}^0$	$\phi 12.5_{-0.2}^0$	$\phi 10_{-0.2}^0$	$15.5_{-0.3}^0$	$\phi 22$	$\phi 13.5 \pm 0.1$	$\phi 31$	$\phi 19.9 \pm 0.1$	$15.5_{-0.3}^0$	$\phi 26$	$\phi 16.5 \pm 0.1$	35.5	48.5	19.5	31.5	23.5	$23_{-0.5}^0$
AF-340-322025	32x20x25	32X4.4	20X2.8	25X3.5	$\phi 20_{-0.2}^0$	$\phi 12.5_{-0.2}^0$	$\phi 15.5_{-0.2}^0$	$24.5_{-0.3}^0$	$\phi 31$	$\phi 19.9 \pm 0.1$	$\phi 40$	$\phi 25.6 \pm 0.1$	$16_{-0.3}^0$	$\phi 26$	$\phi 16.5 \pm 0.1$	48	53	31.5	36.5	23.5	$27_{-0.5}^0$



CODE	SIZE	AXB	D1	D2	D3	D4	(L)	L1	L2
AF-313-1616	16xG1/2"	16x1/2	$\phi 10_{-0.2}^0$	$\phi 10_{-0.2}^0$	$\phi 13.5 \pm 0.1$	$\phi 22$	42	32	19.5
AF-313-1620	16xG3/4"	16x3/4	$\phi 11.5_{-0.2}^0$	$\phi 10_{-0.2}^0$	$\phi 13.5 \pm 0.1$	$\phi 22$	43	32.7	19.5
AF-313-2016	20xG1/2"	20x1/2	$\phi 10.5_{-0.2}^0$	$\phi 12.5_{-0.2}^0$	$\phi 16.5 \pm 0.1$	$\phi 26$	48	38.2	23.5
AF-313-2020	20xG3/4"	20x3/4	$\phi 15_{-0.2}^0$	$\phi 12.5_{-0.2}^0$	$\phi 16.5 \pm 0.1$	$\phi 26$	48	38	23.5
AF-313-2520	25xG3/4"	25x3/4	$\phi 15.5_{-0.2}^0$	$\phi 15.5_{-0.2}^0$	$\phi 19.9 \pm 0.1$	$\phi 31$	59	49	31.5
AF-313-2525	25xG1"	25x1	$\phi 21$	$\phi 15.5_{-0.2}^0$	$\phi 19.9 \pm 0.1$	$\phi 31$	62	48.5	31.5
AF-313-3225	32xG1"	32x1	$\phi 20_{-0.2}^0$	$\phi 20_{-0.2}^0$	$\phi 25.6 \pm 0.1$	$\phi 40$	72	59	36.5



Рисунок 1. Основные габариты аксиальных фитингов ARROWHEAD

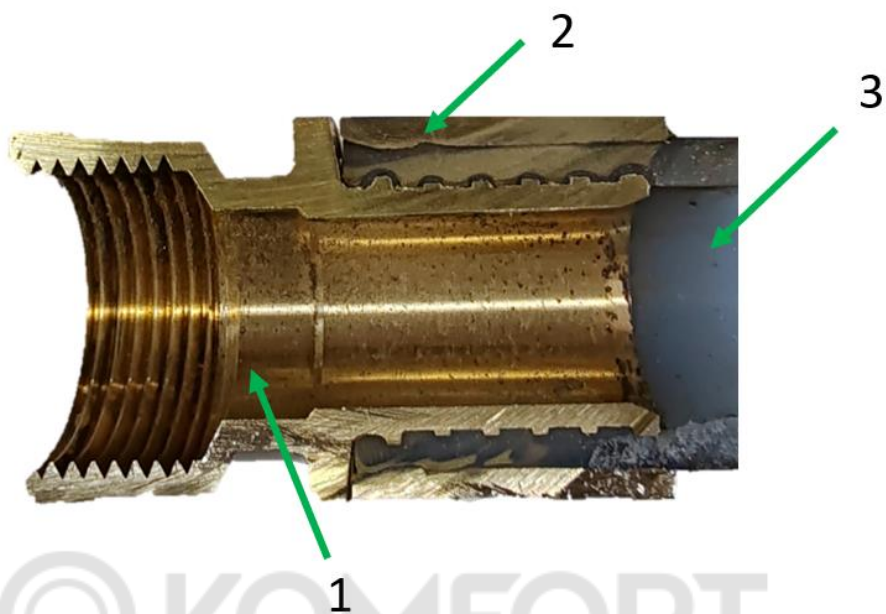


Рисунок 2. Основные детали аксиальных фитингов ARROWHEAD

Таблица 3. Основные детали

№	Деталь	Материал
1	Корпус фитинга	Латунь CW617N
2	Гильза	Латунь CW617N
3	Труба PE-Ха	Сшитый полиэтилен PE-Ха EVOH



## 2.2. Рекомендации по монтажу и эксплуатации

### Процесс монтажа аксиальных фитингов с трубами из сшитого полиэтилена (PE-Xa):

*Примечание: для обеспечения высокого качества соединений рекомендуется использовать инструменты ARROWHEAD: ручной MT-100 или аккумуляторный ET-100. Более детальная информация и инструкция по монтажу доступны в документации к указанным инструментам.*

1. **Подготовка торца трубы:** убедитесь, что торец трубы ровный. При необходимости используйте специальные ножницы для обрезки под прямым углом.
2. **Установка подвижной гильзы:** наденьте гильзу на трубу скосом в сторону монтируемого края трубы, сдвинув её от торца примерно на 3-5 см.
3. **Расширение трубы:** используйте расширитель, чтобы увеличить диаметр внутреннего прохода трубы на длину штуцера фитинга. Это необходимо для дальнейшего соединения.
4. **Установка фитинга:** вставьте фитинг в расширенную часть трубы.
5. **Обжатие гильзы:** с помощью гидравлического пресса натяните гильзу на штуцер, обеспечив тем самым надёжное обжатие и соединение трубы.

### Общие рекомендации:

- Для гарантированно качественного аксиального соединения рекомендуется использовать трубы PE-Xa ARROWHEAD.
- Монтаж труб следует проводить при температуре окружающей среды не ниже +10°C.
- Во время монтажа избегайте сплющивания и переломов труб. В случае «заломы» повреждённый участок трубы необходимо удалить.
- Бухты труб, хранившиеся или транспортировавшиеся при температуре ниже 0°C, перед раскаткой должны быть выдержаны несколько часов при положительной температуре.
- Механические повреждения слоя EVOH увеличивают кислородопроницаемость трубопровода.
- Монтаж соединителей следует проводить в соответствии с требованиями СП 73.13330.2012 «Внутренние санитарно-технические системы».
- Во время монтажа необходимо соблюдать требования СП 344.1325800.2017 "Здания и сооружения. Правила эксплуатации инженерных систем".
- После завершения монтажа система должна пройти гидравлическое испытание статическим давлением, превышающим рабочее в 1,5 раза, но не менее 6 бар.



### 3. Гарантия производителя

Гарантийный срок составляет 10 лет с момента покупки. Стандартный срок эксплуатации составляет 30 лет.

Все претензии по качеству, а также предложения по улучшению сервиса направлять в адрес ООО «ЭРРОУХЭД РУС», 191015, г. Санкт-Петербург, Калужский пер., д.3, 3 этаж, офис 27Н или на электронный адрес [info@arrow-head.ru](mailto:info@arrow-head.ru)

#### ГАРАНТИЙНЫЙ ТАЛОН № \_\_\_\_\_

№	Артикул	Наименование	Количество
1			
2			
3			
4			
5			
6			
7			
8			
9			
10			

При предъявлении претензии к качеству товара, покупатель предоставляет следующие документы:

1. Заявление в произвольной форме, в котором указываются:
  - название организации или Ф.И.О. покупателя;
  - фактический адрес покупателя и контактный телефон;
  - название и адрес организации, производившей монтаж;
  - адрес установки оборудования;
  - основные параметры системы, в которой использовалось изделие (давление воды, температура воды, температура в помещении);
  - краткое описание дефекта.
2. Документ, подтверждающий законность приобретения изделия (накладная, квитанция, чек);
3. Акт гидравлического испытания системы, в которой монтировалось изделие;
4. Настоящий заполненный гарантийный талон.

С условиями гарантии, правилами установки и эксплуатации ознакомлен:

Название и адрес торговой организации: \_\_\_\_\_

Дата продажи: \_\_\_\_\_ Подпись покупателя: \_\_\_\_\_ Подпись продавца: \_\_\_\_\_

Штамп или печать  
торговой организации

Поставщик: ООО «ЭРРОУХЭД РУС»,  
191015, Россия, Санкт-Петербург,  
Калужский пер. 3, каб. 27Н, [info@arrow-head.ru](mailto:info@arrow-head.ru)

*В связи с постоянной работой по совершенствованию изделия, повышающей его надежность и улучшающей условия эксплуатации, в конструкцию могут быть внесены незначительные изменения, не отраженные в настоящем издании.*

*Если вы обнаружили опечатку или неточность в данном документе, пожалуйста, сообщите нам об этом по электронной почте [info@arrow-head.ru](mailto:info@arrow-head.ru)*