



ПАСПОРТ

**Соединительные узлы ДРК
и ПФРК для труб из ПЭ**



Продавец: ООО «Сантехкомплект»
142703, Московская область, г. Видное, Белокаменное ш., д. 1

1. Назначение и область применения.

1.1. Соединительный узел ДРК-Е (двойной раструб компенсирующий) с резиновым уплотнением и бронзовыми разрезными кольцами предназначен для соединения гладких концов полиэтиленовых труб ПНД (PE) и труб ПВХ (PVC) в трубопроводах с давлением до 1,6 МПа.

1.2. Соединительный узел ПФРК-Е (муфта/адаптер фланцевый) с резиновым уплотнением и латунным разрезным кольцом применяется для соединения полиэтиленовых труб ПНД (PE) и труб ПВХ (PVC) с любой фланцевой арматурой, в трубопроводах с давлением до 1,6 МПа.

2. Технические данные.

Таблица №1. Технические данные и размеры муфт ДРК (Рис.1).

Ру, МПа	T, °C	Ду	Дн, мм	L, мм	L1, мм	D, мм	Болт
1,0/1,6	-10÷ +120	50	63	125	20	130	M10×2
		65	75	126	21	142	M10×4
		80	90	128	21	160	M10×4
		100	110	130	22	180	M10×4
		150	160	170	23,5	235	M10×4
		200	200	210	25	274	M10×4
		200	225	215	25	302	M10×4
		250	250	240	25	328	M10×6
300	315	300	25	392	M10×6		

Таблица №2. Спецификация материалов муфты ДРК (Рис.1).

№	Наименование	Материал
01	Прижимное кольцо	Ковкий чугун
02	Кольцо	Бронза
03	Болт	Нержавеющая сталь
04	Корпус муфты	Ковкий чугун
05	Манжета	EPDM

7. Гарантийные обязательства.

7.1 Изготовитель гарантирует соответствие товара настоящему паспорту при соблюдении Потребителем условий эксплуатации, транспортировки и хранения.

7.2 Гарантийный срок эксплуатации 1 год со дня ввода в эксплуатацию, но не более 2-х лет с момента отгрузки потребителю. Гарантийные обязательства распространяются на все дефекты, возникшие по вине завода-изготовителя.

8.3 Гарантия не распространяется на дефекты, возникшие в случаях:

- нарушения паспортных режимов хранения, монтажа, испытания, эксплуатации и обслуживания изделия;
- наличия следов воздействия веществ, агрессивных к материалам изделия;
- наличия повреждений, вызванных пожаром, стихией, форс-мажорными обстоятельствами;
- повреждений, вызванных неправильными действиями потребителя;
- наличия механических повреждений или следов вмешательства в конструкцию изделия.

Кол-во: _____

Дата _____

Подпись: _____

М.П

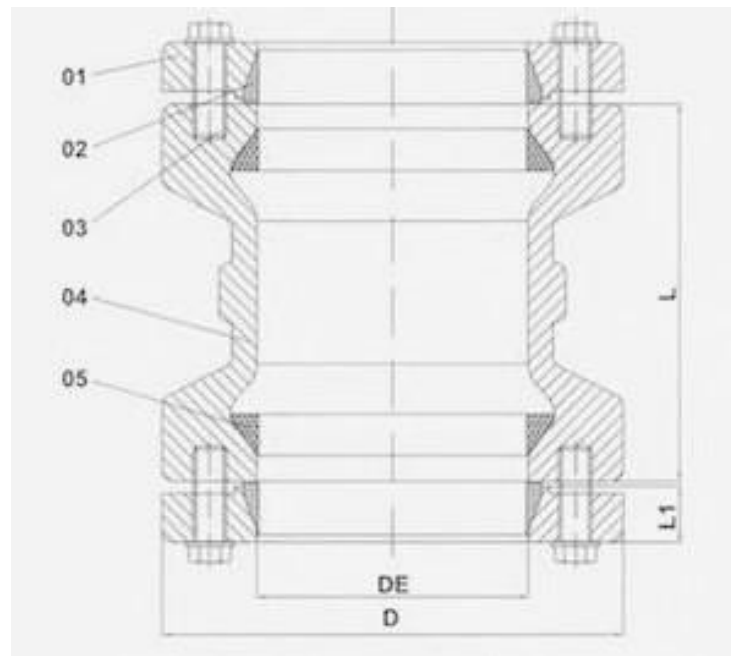


Рис.1. Муфта ДПК.

Таблица №3. Тех. данные и размеры муфты/адаптера фланцевого (ПФРК) (Рис.2).

Р _у , МПа	Т, °С	Ду, мм	Дн, мм	Д, мм	Д1, мм	б, мм	Л, мм	Л1, мм	Болт	Вес, кг
1,0/1,6	-10÷ +120	50	63	180	78	19	110	63	M12×4	4,29
		65	75	180	92	19	110	63	M12×4	4,39
		80	90	180	105	19	110	63	M12×4	4,58
		100	110	200	126	19	110	63	M12×4	6,44
		150	160	285	177	19	120	63	M12×4	8,39
		200	200	340	217	19	130	63	M14×4	13,75
		200	225	340	214	20	140	88	M14×4	14,72
		250	250	400	268	22	140	88	M16×6	23,89
300	315	455	334	24	150	88	M16×6	27,89		

Таблица №4. Спецификация материалов муфты/адаптера фланцевого (ПФРК) (Рис.2).

№	Наименование	Материал
1	Корпус муфты	Ковкий чугун
2	Манжета+Кольцо	EPDM+Бронза
3	Прижимное кольцо	Ковкий чугун
4	Болт	Сталь
5	Гайка	Сталь
6	Шайба	Сталь
7	Колпачок	Пластик

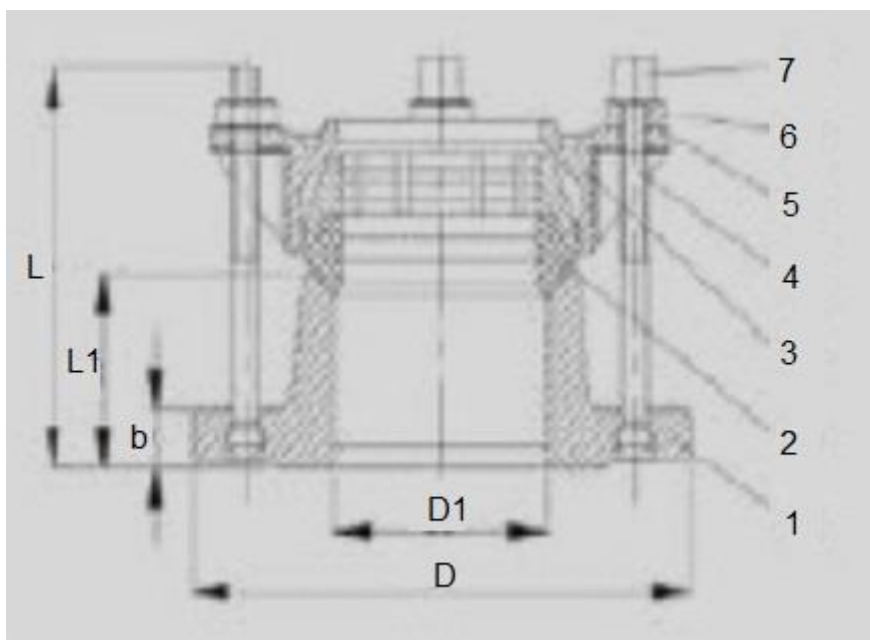


Рис.2. Муфта ПФРК.

3. Монтаж и эксплуатация.

3.1 К монтажу, эксплуатации соединительных узлов ДРК и ПФРК допускается персонал изучивший устройство изделия, правила техники безопасности и требования настоящей инструкции.

3.2 Узлы устанавливаются на горизонтальные, вертикальные и наклонные трубопроводы.

3.3 Перед монтажом муфты необходимо выполнить следующие требования:

- проверить комплектность поставки;
- провести внешний осмотр, убедиться в целостности корпусных деталей;
- проверить внутренние полости на предмет попадания посторонних предметов;
- зачистить стыкуемые трубы в месте установки манжеты и на торцах.
- нанести на стыкуемую трубу отметку для контроля глубины наведения муфты.

3.4 При монтаже муфты необходимо соблюдать следующие условия:

- отклонение от соосности относительно общей оси стыкуемых труб не более 4мм;
- закрепить надежно за корпус изделия стропальными приспособлениями, исключая срыв или кантование муфты при подъеме или опускании;
- прижимное кольцо (3), манжету и кольцо надеть на стыкуемую трубу на глубину, отмеченную ранее;
- корпус муфты (1) надеть на манжету и кольцо;
- прижимное кольцо соединить с корпусом через манжету с помощью болтов с шайбами и гайками;
- тщательно отцентрировать стык кольцо-манжета-корпус;
- затянуть поочередно ключами каждую пару расположенных друг против друга болтов (не более одного оборота каждую).

4. Комплектность.

В состав базовой комплектации изделия входит:

- Муфта – 1шт.
- Паспорт-1 экз на партию товара.

5. Условия хранения и транспортировки.

5.1 Муфты должны храниться по группе 3 по ГОСТ 15150-69.

5.2 Транспортирование муфт должно соответствовать условиям хранения 3 по ГОСТ 15150-69.

6. Утилизация.

Утилизация изделия (переплавка, захоронение, перепродажа) производится в порядке, установленном Законами РФ от 04 мая 1999 г. № 96ФЗ "Об охране атмосферного воздуха" (в редакции от 01.01.2015), от 24 июня 1998 г. № 89-ФЗ (в редакции от 01.02.2015г) "Об отходах производства и потребления», от 10 января 2002 № 7-ФЗ «Об охране окружающей среды» (в редакции от 01.01.2015), а также другими российскими и региональными нормами, актами, правилами, распоряжениями и пр., принятыми во исполнение указанных законов.