

Манометры виброустойчивые

Тип ТМ (ТВ, ТМВ), серия 20

Промышленный манометр в корпусе из нержавеющей стали применяется для измерения давления неагрессивных к медным сплавам жидких и газообразных, не вязких и не кристаллизующихся измеряемых сред в условиях повышенной вибрации и при измерении переменного давления.

! При измерении давления с высокими динамическими нагрузками, прибор необходимо заполнить глицерином или силиконом.
Прибор поставляется «сухой» (готовый к гидрозаполнению) или заполненный глицерином (силиконом) по требованию заказчика.

Диаметр корпуса

50*, 63, 100, 150 мм

Класс точности

Ø100, 150	1
Ø63	1,5
Ø50*	2,5

Диапазон показаний давлений

ТМ	0...0,1 / 0,16 / 0,25 / 0,4 / 0,6 / 1 / 1,6 / 2,5 / 4 / 6 / 10 / 16 / 25 / 40 / 60 / 100** МПа
ТВ***	-0,1...0 МПа
ТМВ***	-0,1...0,15 / 0,3 / 0,5 / 0,9 / 1,5 / 2,4 МПа

** — только для Ø63 *** — кроме Ø50

Рабочие диапазоны

Постоянная нагрузка: ¼ шкалы
Переменная нагрузка: ½ шкалы
Кратковременная нагрузка: 110% шкалы

Диапазон рабочих температур

Окружающая среда:
-20...+60 °С (глицерин ПК-94)
-60...+60 °С (силикон АК-50)
-60...+60 °С (без заполнения)
Измеряемая среда:
до +150 °С (без заполнения)
до +100 °С (с заполнением)

* — под заказ

Пример обозначения: ТМ - 3 2 0 Р. 0 0 (0-1 МПа) М12×1,5. 1,5

Тип	ТМ манометр ТВ вакуумметр ТМВ мановакуумметр
Диаметр корпуса	2 50 мм* 3 63 мм 5 100 мм 6 150 мм
Материал корпуса	2 нержавеющая сталь
Материал штуцера и чувствительного элемента	0 медный сплав

Присоединение (расположение штуцера)	Р радиальное РКТ радиальное с задним фланцем Т осевое ТКП осевое с передним фланцем ТКТ осевое с задним фланцем ТС осевое со скобой ТЭ эксцентрическое ТЭКП эксцентрическое с передним фланцем ТЭКТ эксцентрическое с задним фланцем
Гидрозаполнение	0 нет 1 глицерин 2 силикон
Электроконтактная приставка	0 нет



Корпус

IP65, нержавеющая сталь

Кольцо

Нержавеющая сталь Ø100, 150 — байонетное Ø50*, 63 — завальцованное

Чувствительный элемент, трибно-секторный механизм
Медный сплав

Циферблат

Алюминий, шкала черная на белом фоне
Стекло
Органическое

Штуцер

Медный сплав

Присоединение

Радиальное — Ø все
Осевое — Ø50*, 63, 100
Эксцентрическое — Ø100

Резьба присоединения

Ø100, 150	G½ / M20×1,5
Ø63	G¼ / M12×1,5
Ø50*	Gø8 / G¼

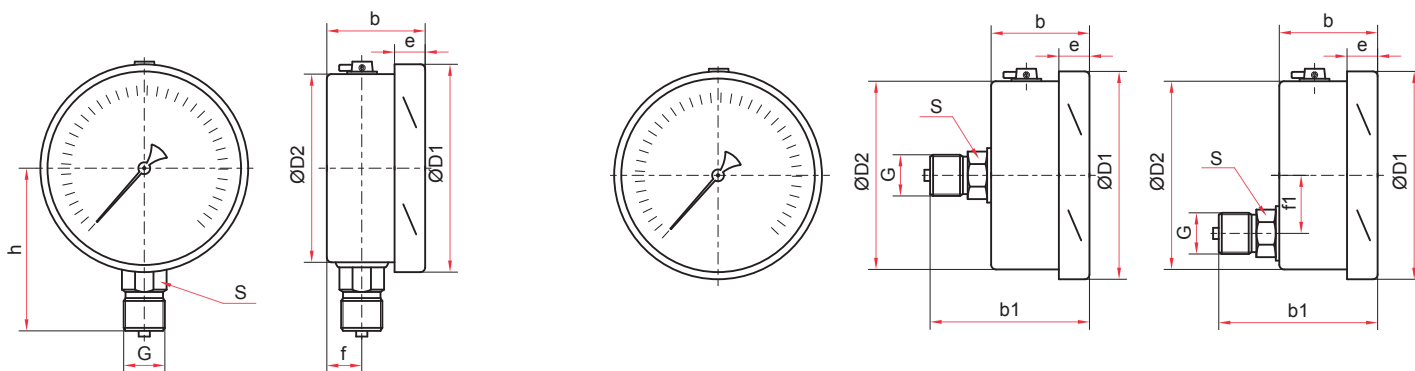
Марка стали

Корпус, кольцо — 0 X1 H10



Диапазон показаний давлений	ТМ 0...0,1 / 0,16 / 0,25 / 0,4 / 0,6 / 1 / 1,6 / 2,5 / 4 / 6 / 10 / 16 / 25 / 40 / 60 / 100 МПа ТВ -0,1...0 МПа ТМВ -0,1...0,15 / 0,3 / 0,5 / 0,9 / 1,5 / 2,4 МПа
Резьба присоединения	G½ / M20×1,5 G¼ / M12×1,5 Gø8 / G¼
Класс точности	1 100, 150 мм 1,5 63 мм 2,5 50 мм*

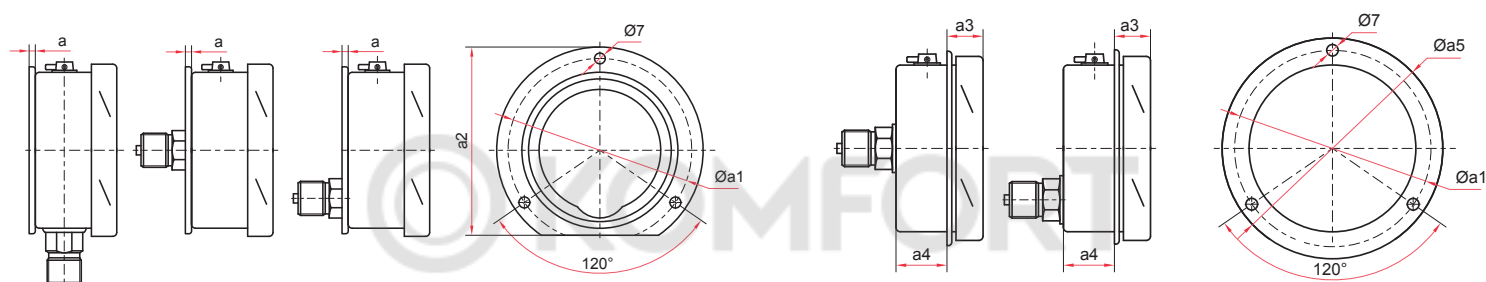
Стандартное исполнение (Ø100, 150 мм)



Радиальное присоединение

Осевое и эксцентрическое присоединение (Ø100 мм)

Специальное исполнение (Ø100, 150 мм)



Радиальное, осевое и эксцентрическое присоединения с задним фланцем

Осевое и эксцентрическое присоединения с передним фланцем (Ø 100 мм)

Основные размеры (мм), вес (кг), объем (мл)

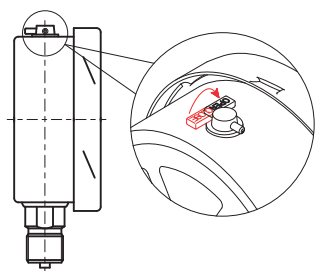
Ø	D1	D2	b	b1	e	h	f	f1	S	G	Вес	Вес с заполнением	Объем заполняющей жидкости
100	111	100	50	86	18	83	15	30	22	G $\frac{1}{2}$ или M20x1,5	0,51	0,86	350
150	161	149	50	—	18	112	17	30	22		0,70	1,47	770

(стандартное исполнение Ø100, 150)

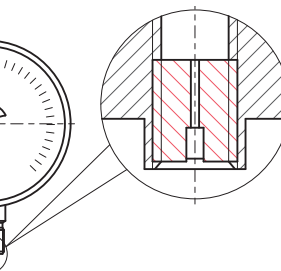
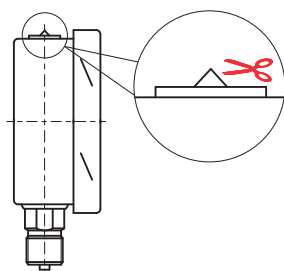
Основные размеры (мм)

Ø	a	a1	a2	a3	a4	a5
100	5	116	121	18	26	132
150	5	166	171	—	—	—

(специальное исполнение Ø100, 150)



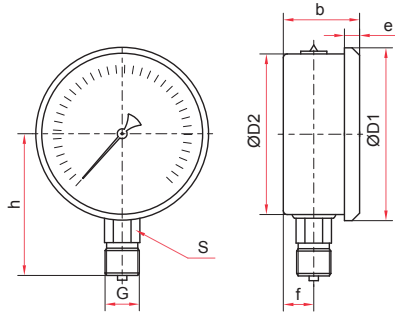
Для манометра с гидрозаполнением



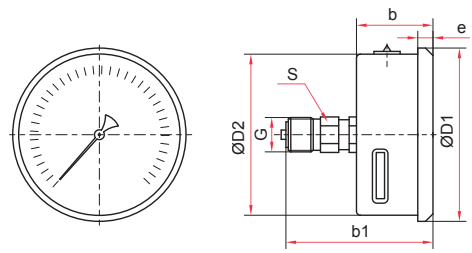
Демпфер для манометра

! После монтажа необходимо открыть клапан на пробке прибора (положение OPEN) или проколоть/срезать специальный выступ (в зависимости от типа пробки)

Стандартное исполнение (Ø50, 63 мм)

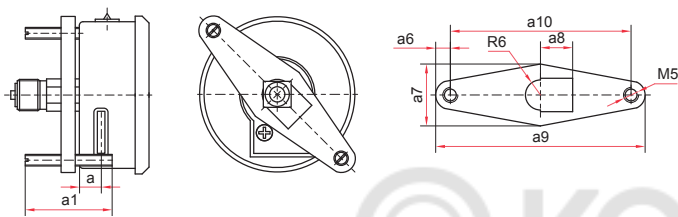


Радиальное присоединение

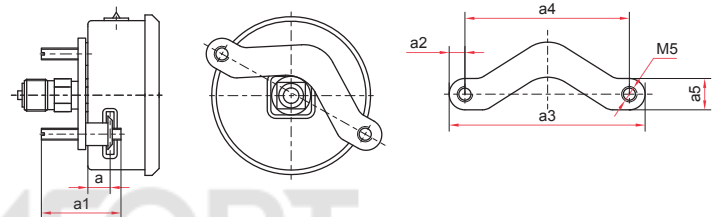


Осевое присоединение

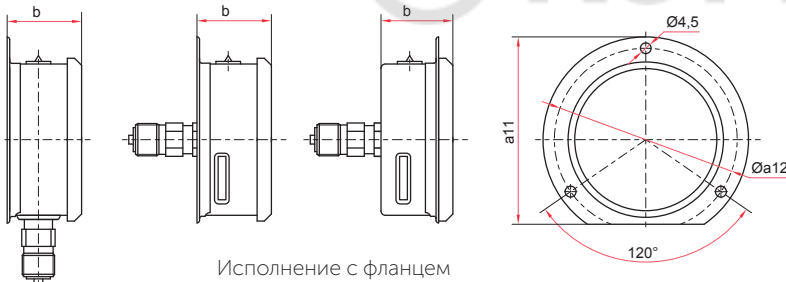
Специальное исполнение (Ø63 мм)



Осевое присоединение со скобой тип 1



Осевое присоединение со скобой тип 2



Исполнение с фланцем

Основные размеры (мм), вес (кг), объем (мл)

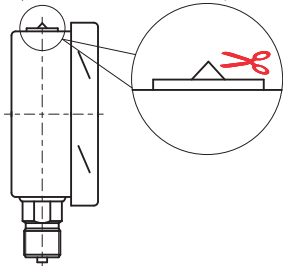
Ø	D1	D2	b	b1	e	h	f	S	G	Вес	Вес с заполнением	Объем заполняющей жидкости
50	58	52	30	57	6	46	11	14	G ¹ / ₈ или G ¹ / ₄	0,10	0,18	80
63	69	62	32	56	6	56	12	14	G ¹ / ₄ или M12x1,5	0,14	0,23	90

(стандартное исполнение Ø50, 63)

Основные размеры (мм)

Ø	a	a1	a2	a3	a4	a5	a6	a7	a8	a9	a10	a11	a12
63	7	35	7	85	72	14	7	32	14	83	71	78	75

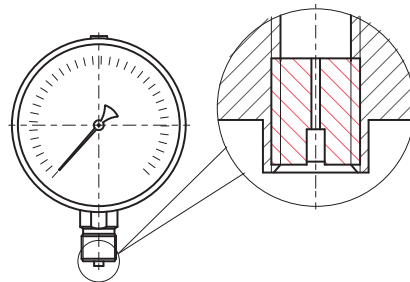
(специальное исполнение Ø63)



Для манометра с гидрозаполнением



После монтажа необходимо срезать специальный выступ на пробке прибора или проколоть отверстие в пробке.



Демпфер для манометра

По вопросам продаж и поддержки обращайтесь:
 Волгоград (844)278-03-48, Воронеж (473)204-51-73, Екатеринбург (343)384-55-89, Казань (843)206-01-48,
 Краснодар (861)203-40-90, Красноярск (391)204-63-61, Москва (495)268-04-70, Нижний Новгород (831)429-08-12,
 Самара (846)206-03-16, Санкт-Петербург (812)309-46-40, Саратов (845)249-38-78
 Единый адрес: rsm@nt-rt.ru
www.rosma.nt-rt.ru