

ПАСПОРТ

Клапан балансировочный ШТРЕМАКС-4218 GF



Описание:

Балансировочный клапан ШТРЕМАКС-GF с измерительными клапанами, DN 50 - 300. Прямой шпindel, корпус из серого чугуна GJL 250 по EN 1561, фланец согласно EN 1092, PN 16, окрашен в синий цвет(грунтовка алкидной смолой Warox SB, и лаковое покрытие на основе эпоксидной смолы 2K-Warostar SH). Букса из серого чугуна GJL 250, с неподнимающимся шпинделем, уплотнение шпинделя с помощью тройного O-ring уплотнения. Цифровой указатель ступеней предварительной настройки.

Назначение:

Для гидравлического балансирования в системах отопления или охлаждения, регулирования и перекрытия трубопроводов, стояков, теплообменников, тепловых и холодильных регистров.

Технические параметры:

Макс. рабочая температура до DN 32 : 130 °C
Макс. рабочая температура с DN 40: 110 °C
Миним. рабочая температура: -10 °C
Макс. рабочее давление 16 бар (1,6 мПа)

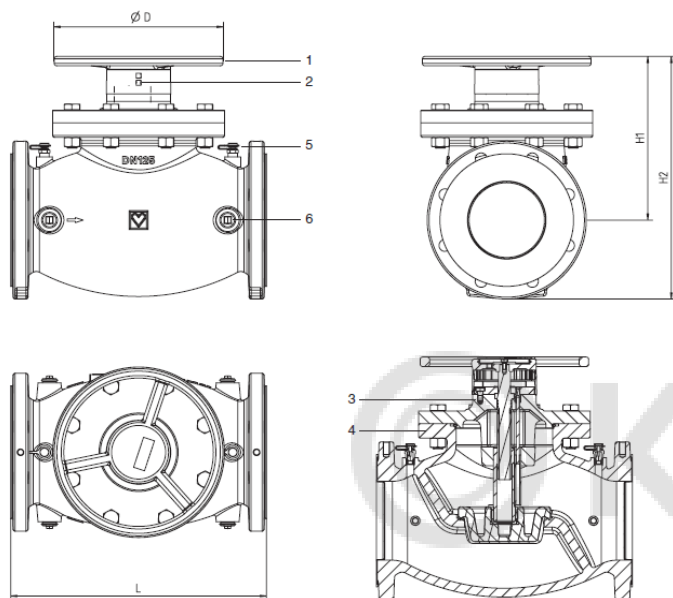
Тип _____ Диаметр _____ Кол-во _____ шт.

Отпуск груза произвел _____ Дата _____ 20__ г.

М.П.

ООО «ГЕРЦ Инженерные системы»
127273, Сигнальный проезд, дом 19
тел.: (495) 617-09-15, факс: 617-09-14
e-mail: office@herz-armaturen.ru

КОНСТРУКЦИЯ:



1. Маховик
2. Цифровой указатель ступеней предварительной настройки
3. Букса из серого чугуна GJL 250
4. Корпус из серого чугуна GJL 250
5. Быстроизмерительный вентиль 1/4
6. 1/4 заглушки

Размеры фланцев по EN 1092-2

Габаритные размеры, мм. Номера заказов

Номер заказа		DN	L	H1	H2	D
Стандартная характеристика	Линейная характеристика по IIS-7350					
1 4218 70	1 4218 80	50	230	169	252	150
1 4218 71	1 4218 81	65	290	186	279	150
1 4218 72	1 4218 82	80	310	208	307	175
1 4218 73	1 4218 83	100	350	235	344	175
1 4218 74	1 4218 84	125	400	260	385	265
1 4218 75	1 4218 85	150	480	310	450	265
1 4218 76	1 4218 86	200	600	400	569	450
1 4218 77	1 4218 87	250	730	453	655	450
1 4218 78	1 4218 88	300	850	520	783	450

МОНТАЖ И ЭКСПЛУАТАЦИЯ:

В системах, в которых устанавливаются клапаны, должны отсутствовать механические загрязнения. Качество горячей воды должно соответствовать требованиям «Правил технической эксплуатации электрических станций и сетей» Министерства энергетики и электрификации РФ.

Установка клапана в систему должна осуществляться согласно проектному решению.

Гарантия:

5 лет со дня изготовления.

Потребитель теряет гарантии, если:

- применение не соответствует назначению;
- товар был отремонтирован собственными силами без согласования с поставщиком;
- были нанесены механические повреждения, в том числе в результате замораживания системы трубопровода;
- не соблюдены правила эксплуатации;
- поставщику не была предоставлена возможность установить причину выхода из строя товара.

Доставка к месту гарантийного обслуживания осуществляется покупателем за свой счет. Гарантия не предусматривает возмещение материального ущерба или травм, связанных с неправильной эксплуатацией клапанов.