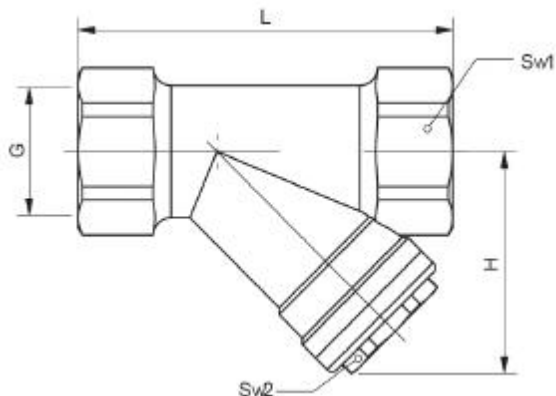


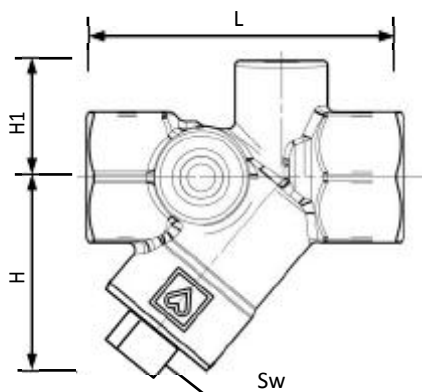
# Фильтры ГЕРЦ с внутренней резьбой и с фланцевым соединением

Технический паспорт на 2662/4111, Издание 0915

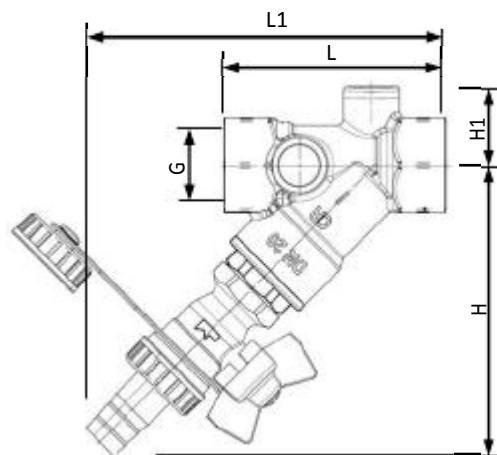
## С внутренней резьбой



Номер заказа	DN	PN	G	L	H	Sw1	Sw2
1 2662 01	15	16	1/2	68	37	25	22
1 2662 02	20	16	3/4	80	46	32	24
1 2662 03	25	16	1	90	54	41	25



Номер заказа	DN	PN	G	L	H	H1	Sw
1 4111 14	32	16	1 1/4	110	70	39	32
1 4111 15	40	16	1 1/2	120	79	40	32
1 4111 16	50	16	2	150	103	45	32
1 4111 17	65	16	2 1/2	180	118	53	32
1 4111 18	80	16	3	220	137	61	32



Номер заказа	DN	PN	G	L	L1	H	H1
1 4111 41	15	10	1/2	65	112	102	24
1 4111 42	20	10	3/4	75	122	111	26

**Материал**

**2662**

Корпус      штампованная латунь CW617N  
 Сетка      цельнотянутый металл, ромбовидное отверстие, нержавеющая сталь 1.4301, размер сетки 0,5 мм

Уплотнения EPDM (этилен-пропилен-диен-каучук) в соответствии с KTW, WRAS и DVGW W270

**4111**

Корпус      латунь CC752S  
 Сетка      цельнотянутый металл, ромбовидное отверстие, нержавеющая сталь 1.4301, размер ячейки 0,75 мм

Уплотнения EPDM (этилен-пропилен-диен-каучук) в соответствии с KTW, WRAS и DVGW W270

Выпускной клапан см. технические данные **2512 / 4119**.

**Технические характеристики**

макс. рабочее давление                      зависит от модели, см. таблицу выше  
 макс. рабочая температура                  110°C

Качество теплоносителя должно соответствовать требованиям ONORM H 5195, VDI 2035 и требованиям «Правил технической эксплуатации электрических станций и сетей Российской Федерации». Допускается использование смеси этилен- и пропиленгликоля в процентном соотношении 25-50% с водой.

**Применение**

Фильтры устанавливаются на трубопроводы для защиты клапанов с высокоточной машинной обработкой от попадания частиц. Сфера применения – инженерные коммуникации, т.е. системы отопления или агрегаты для охлаждения и циркуляции воды и воздуха в зданиях. EPDM (этилен-пропилен-диен-каучук) уплотнения могут разрушаться под действием органического углеводорода, входящего в состав природного газа или минерального масла.

**Установка и техническое обслуживание**

Возможна как вертикальная, так и горизонтальная установка в зависимости от направления потока. Стакан с сеткой фильтра должен смотреть вниз. ГЕРЦ рекомендует использовать стандартные резьбовые герметики для уплотнения соединений фильтра с трубопроводом.

Фильтр можно прочистить, открутив пробку фильтрующего стакана. Перед этим необходимо отключить систему. Сборка осуществляется в обратном порядке. Необходимо избегать повреждения уплотнений.

**Kvs-значение**

Номер заказа	2662			4111				
	1/2	3/4	1	1 1/4	1 1/2	2	2 1/2	3
<b>Размер</b>	1/2	3/4	1	1 1/4	1 1/2	2	2 1/2	3
<b>Kvs</b>	2,2	4,87	5,03	21,5	30,0	42,0	64,3	148,6

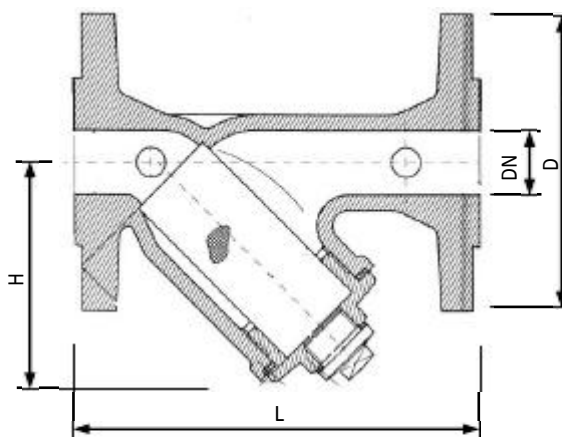


# Фильтры ГЕРЦ С с фланцевым соединением и внутренней резьбой

Технический паспорт на 2662/4111, Издание 0915

## С фланцевым соединением

### Размеры



Заказ №	DN	PN	Kvs (м³/ч)	D	L	H	Вес (кг)
1 4111 83	25	16	11	115	160	85	4
1 4111 84	32	16	18	140	180	105	5,8
1 4111 85	40	16	27	150	200	140	7,6
1 4111 86	50	16	45	165	230	146	10,3
1 4111 87	65	16	70	185	290	185	14,4
1 4111 88	80	16	100	200	310	200	18,8

### Материалы

Корпус Чугун EN GJL- 250, эпоксидная краска синего цвета  
 Фланец EN1092-2, ISO 7005-2  
 Сетка цельнотянутый металл, с ромбовидным отверстиями, нержавеющая сталь 1.4301,  
 DN25 - DN50, размер отверстия 0,75 мм  
 DN65 - DN80, размер отверстия 1,25 мм

Уплотнения Картон пропитан графитом, не содержит асбеста

### Технические характеристики

макс. рабочее давление 16 бар  
 макс. рабочая температура 130°C

Качество теплоносителя должно соответствовать требованиям ONORM H 5195, VDI 2035 и требованиям «Правил технической эксплуатации электрических станций и сетей Российской Федерации». Допускается использование смеси этилен- и пропиленгликоля в процентном соотношении 25-50% с водой.

### Применение

Фильтры устанавливаются в трубах ДЛЯ ЗАЩИТЫ седла клапана с высокоточной машинной обработкой от попадания частиц. Сфера применения – инженерные коммуникации, т.е. система отопления или агрегаты для охлаждения и циркуляции воды и воздуха в зданиях. EPDM (этилен-пропилен-диен-каучук) уплотнения могут разрушаться под действием органического углеводорода, входящего в состав природного газа или минерального масла.

**Установка и техническое обслуживание**

Возможна как вертикальная, так и горизонтальная установка в зависимости от направления потока. Камера с сеткой фильтра должна смотреть вниз. ГЕРЦ рекомендует использовать стандартные резьбовые уплотнения для соединений фильтра с трубопроводом.

Фильтр можно прочистить, открутив пробку фильтрующего стакана. Перед этим необходимо отключить его и слить теплоноситель. Сборка осуществляется в обратном порядке. Необходимо избегать повреждений уплотнения.



Все спецификации и заявления, приведенные в настоящем документе, соответствуют информации, актуальной на момент печати, и приведены исключительно в информативных целях. ГЕРЦ Armaturen оставляет за собой право вносить изменения в продукты, а также технические характеристики и/или функционирование в соответствии с технологическим процессом и требованиями. Подразумевается, что все изображения продуктов ГЕРЦ являются символическими представлениями, и поэтому визуально могут отличаться от действительного продукта. Цвета могут отличаться в виду используемой технологии печати. В случае возникновения каких-либо дополнительных вопросов, незамедлительно свяжитесь с ближайшим филиалом ГЕРЦ.

ГЕРЦ-Фильтр	с внутренней резьбой
Заказ No.: 2662, 4111	Размер DN15 - DN80

## 2662, 4111

