

АО «Юсистемс»

**ФИТИНГИ АКСИАЛЬНЫЕ
ДЛЯ ТРУБ ИЗ СШИТОГО ПОЛИЭТИЛЕНА РЕ-ХА USYSTEMS**

ПАСПОРТ



USYSTEMS

СОДЕРЖАНИЕ

1	ОСНОВНЫЕ СВЕДЕНИЯ ОБ ИЗДЕЛИИ	3
2	ОСНОВНЫЕ ПАРАМЕТРЫ И ХАРАКТЕРИСТИКИ	4
3	УКАЗАНИЯ ПО МОНТАЖУ И ЭКСПЛУАТАЦИИ, ТРАНСПОРТИРОВКЕ И ХРАНЕНИЮ..	5
4	ГАРАНТИИ ИЗГОТОВИТЕЛЯ.....	5
5	СВЕДЕНИЯ ОБ УТИЛИЗАЦИИ И ОХРАНЕ ОКРУЖАЮЩЕЙ СРЕДЫ.....	6
6	СВИДЕТЕЛЬСТВО О ПРИЁМКЕ.....	7



1 ОСНОВНЫЕ СВЕДЕНИЯ ОБ ИЗДЕЛИИ

Наименования изделий:	Аксиальные фитинги для труб из сшитого полиэтилена
Примеры обозначений:	<p>Usystems подвижная гильза аксиальная 16</p> <p>Usystems муфта аксиальная 20-20</p> <p>Usystems переходник аксиальный 25-20</p> <p>Usystems угольник аксиальный 20-20</p> <p>Usystems тройник аксиальный равнопроходной 25-25-25</p> <p>Usystems тройник аксиальный редуцирующий 32-16-32</p> <p>Usystems штуцер аксиальный с наружной резьбой 32-R1"HP</p> <p>Usystems штуцер аксиальный с внутренней резьбой 16-G1/2"BP</p> <p>Usystems штуцер аксиальный с накидной гайкой 16-G1/2"НГ</p> <p>Usystems штуцер аксиальный с накидной гайкой 16-G3/4"НГ Евроконус</p> <p>Usystems угольник аксиальный с наружной резьбой 16-R1/2"HP</p> <p>Usystems водорозетка аксиальная M l=43мм 16x1/2"BP</p> <p>Usystems угольник аксиальный для радиатора 16-15CU l=300мм</p>
Производитель:	АО Юсистемс
Адрес представительства:	127273, Москва г, Отрадная ул, дом 2б, строение 9, помещение 11
Завод-изготовитель:	TAIZHOU DEOUNI FLUID CONTROL TECH CO LTD. No. 3 JINHAI ROAD, Ganjiang Town, Yuhuan, Zhejiang, Китай.
Дата изготовления:	Серийное производство
Дата поставки:	См. в сопроводительной документации
Партия:	№ б/н

2 ОСНОВНЫЕ ПАРАМЕТРЫ И ХАРАКТЕРИСТИКИ

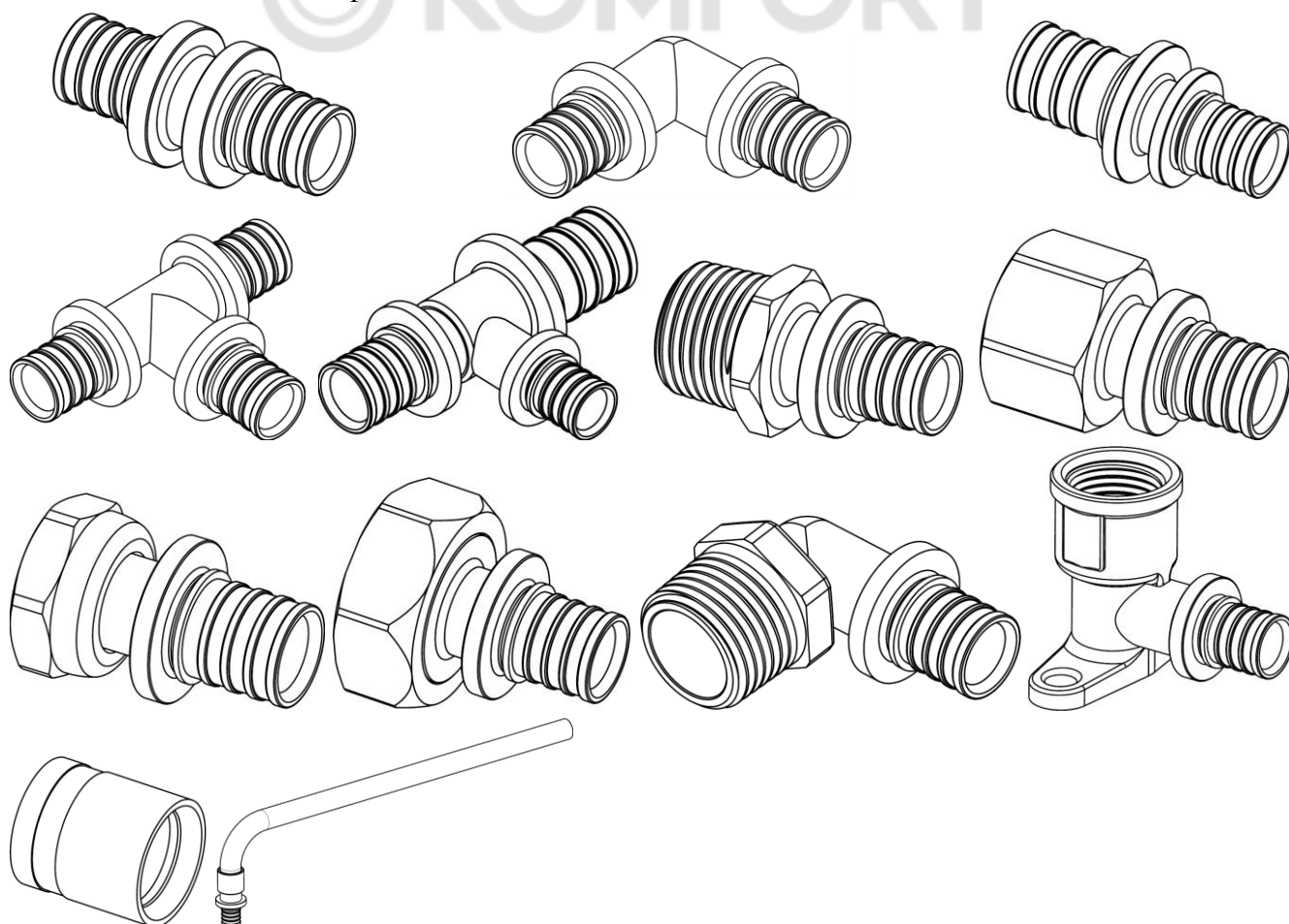
2.1 Соединительные детали (аксиальные фитинги) Usystems предназначены для соединения труб из сшитого полиэтилена PE-Xa PN10 S3,2 SDR7,4 между собой, а также с запорно-регулирующей арматурой, отопительными и санитарными приборами, металлическими трубами и прочими элементами гидравлической системы. Фитинги изготавливаются из латуни, параметры устойчивости фитингов к температуре и давлению соответствуют аналогичным характеристикам трубы.

Фитинги различаются по методу соединения:

- Технология соединения трубы и фитинга, основанная на способности труб из поперечно-сшитого полиэтилена расширяться без потери своих технологических характеристик. Само соединение неразборное. Требуется специальный инструмент в комплекте из расширителя и подвижных тисков. Монтаж следует выполнять в соответствии с сопроводительной инструкцией к инструменту.

- Зажимное (компрессионное) – с использованием резьбозажимного адаптера. Соединение разборное, специальный инструмент не требуется.

Внешний вид фитингов:



3 УКАЗАНИЯ ПО МОНТАЖУ И ЭКСПЛУАТАЦИИ, ТРАНСПОРТИРОВКЕ И ХРАНЕНИЮ

3.1. Перечень особых мер безопасности при работе

3.1.1 Содержание вредных веществ в воздухе рабочей зоны не должно превышать предельно допустимых концентраций (ПДК), используемых при проектировании производственных зданий, технологических процессов, изделий, вентиляции, для контроля за качеством производственной среды и профилактики неблагоприятного воздействия на здоровье работающих.

3.1.2 Все покупные комплектующие изделия, входящие в состав фитингов, должны пройти испытание на безопасность, и должно быть подтверждено их соответствие (должны иметь соответствующие сертификаты).

3.1.3 Требования пожарной безопасности при эксплуатации фитингов - по ГОСТ 12.1.004.

3.1.4 Хранение должно осуществляться в упаковке производителя в помещениях (условия 1-3 по ГОСТ 15150-69, раздел 10), срок хранения не ограничен. Следует оберегать от попадания влаги и загрязнений.

3.2 Перечень особых условий эксплуатации

1. Использование изделий разрешается исключительно по прямому назначению.

2. Изделие применяется в строгом соответствии с его назначением в части рабочих параметров среды, условий эксплуатации, характеристик надёжности.

3.3 Транспортирование

3.3.1 Транспортируют любым видом закрытого транспорта в соответствии с правилами перевозки грузов.

3.3.2 Следует оберегать от ударов, царапин и механических нагрузок.

4 ГАРАНТИИ ИЗГОТОВИТЕЛЯ

4.1 Предприятие-изготовитель гарантирует соответствие изделий требованиям комплекта конструкторской и технологической документации предприятия-изготовителя и нормативной документации.

4.2 Предприятие-изготовитель гарантирует надёжность изделий при условии соблюдения потребителем правил транспортирования, хранения, монтажа и эксплуатации, установленных в технической документации производителя и нормативных документах РФ.

4.3 Гарантийный срок аксиальных фитингов Usystems – 15 лет со дня продажи уполномоченным лицом.

4.4 Действие гарантийных обязательств прекращается:

- по истечении гарантийного срока;

- при несоблюдении потребителем условий и правил хранения, транспортирования, монтажа и эксплуатации, установленных в технической документации производителя и нормативных документах РФ.

4.5 Гарантия не распространяется на:

- ущерб, причиненный в результате ошибок пользователя, использованием непригодных (запасных) частей, инструментов или другим вещественно неправильным обращением;
- ошибки, причиненные оснащением и/или деталями, которые не являются составной частью поставляемых изделий;
- ущерб, нанесенный чужому оборудованию при неправильной эксплуатации изделий;
- ущерб, причиненный самостоятельным внесением изменений в конструкцию и эксплуатационную документацию без предварительной консультации и согласования с предприятием-изготовителем.



5 СВЕДЕНИЯ ОБ УТИЛИЗАЦИИ И ОХРАНЕ ОКРУЖАЮЩЕЙ СРЕДЫ

5.1 Утилизация изделий осуществляется путем передачи в специализированные пункты приема.

6 СВИДЕТЕЛЬСТВО О ПРИЕМКЕ

Аксиальные фитинги для труб РЕ-Ха S3,2 Usystems

(наименование)

(артикул)

Изготовлены и приняты в соответствии с требованиями конструкторской документации Usystems

Представитель ОТК |

М.П.

(должность)

(расшифровка подписи)

(дата)



6.1. Изделия соответствуют требованиям единых санитарно-эпидемиологических и гигиенических требований, что подтверждено свидетельством государственной регистрации №RU.18.УЦ.02.013.Е.000228.08.24 от 05.08.2024 .