

Автоматическая установка
поддержания давления
«WESTER»



Паспорт изделия
Ёмкость основная с тензодатчиком
для автоматической установки поддержания давления
«Wester»



Внимательно прочитайте перед монтажом и эксплуатацией

wester.su

1. Общие сведения

Ёмкость основная для автоматической установки поддержания давления «Wester» изготовлена в соответствии с ТУ28.12.13-001-06065578-2021. Ёмкость основная дополнительная предназначена для подключения к автоматической установке поддержания давления «Wester» и хранения рабочей жидкости.

Ёмкость дополнительная должна устанавливаться квалифицированным специалистом, в соответствии с действующими нормами и правилами.

2. Технические характеристики

2.1 Эксплуатационные параметры: Диапазон рабочих температур: -10....+90 0С;

Питание тензометрического датчика: 24В DC

Таблица 1

Наименование	WRV 200BO	WRV 300BO	WRV 500BO	WRV 750BO	WRV 1000BO	WRV 1500BO	WRV 2000BO	WRV 2500BO	WRV 3000BO
Объем номинальный, л	200	300	500	750	1000	1500	2000	2500	3000
Максимальный коэффициент заполнения ёмкости от номинального объёма, %	80	80	80	80	80	80	80	80	80

2.2 Требования к теплоносителю:

В качестве теплоносителя допускается использовать воду или водный раствор гликоля с концентрацией гликоля не более 50%.

Требования к воде:

Содержание кислорода – до 0.02 мг/кг;

-РН – 7-9;

- Жесткость – не более 5 ммоль/л;

-Железо – не более 0,3 мг/л

- Не допускается наличие в воде механических примесей, агрессивных веществ, нефтепродуктов.

2.3 Габаритные размеры

Таблица 2

Наименование	D, мм	d, мм	a, мм	h, мм	H, мм	G1
WRV200BO	585	480	332	650	1096	1 1/4"
WRV300BO	660	545	364	650	1230	1 1/4"
WRV500BO	780	647	415	800	1442	1 1/4"
WRV750BO	780	647	415	800	1767	1 1/4"
WRV1000BO	780	647	415	800	2167	1 1/4"
WRV1500BO	958	825	489	800	2408	2"
WRV2000BO	1150	1020	586	840	2495	2"
WRV2500BO	1250	1120	636	860	2533	2"
WRV3000BO	1250	1120	636	860	2907	2 1/2"

Емкости WRV200BO - WRV500BO Емкости WRV750BO - WRV1000BO Емкости WRV1500BO - WRV3000BO

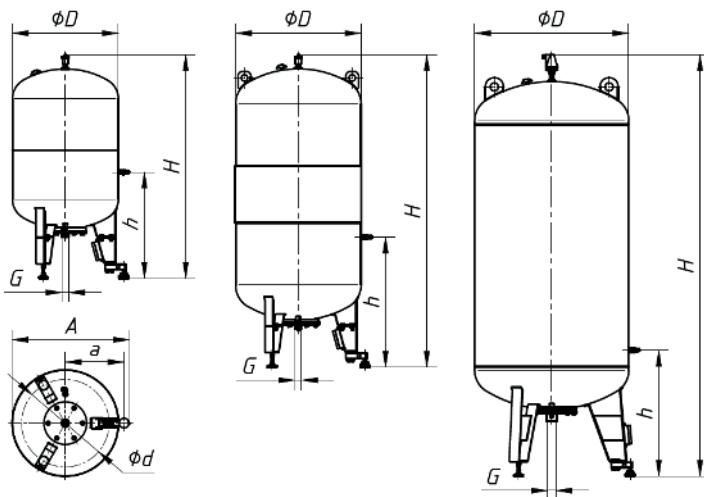
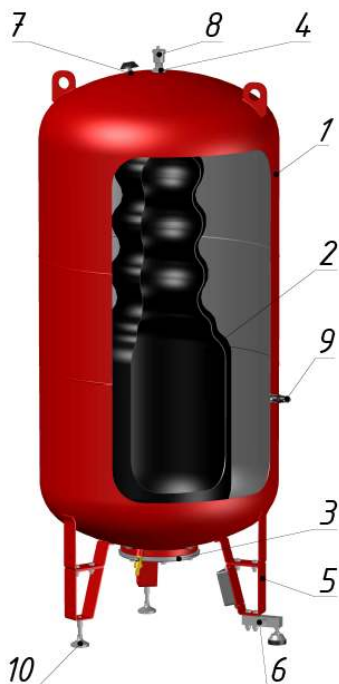


Рис.1 Габаритные размеры изделия

2.4 Основные элементы изделия



1. Корпус емкости.
2. Мембрана.
3. Контрфланец с соединительным штуцером.
4. Держатель мембраны.
5. Опора.
6. Тензодатчик.
7. Устройство выпуска воздуха с защитной крышкой.
8. Автоматический воздухоотводчик.
9. Отвод для датчика разрыва мембраны.
10. Регулируемая опора.

Рис.2 Основные элементы ёмкости

2.5 Электрическая схема подключения усилителя тензодатчика.

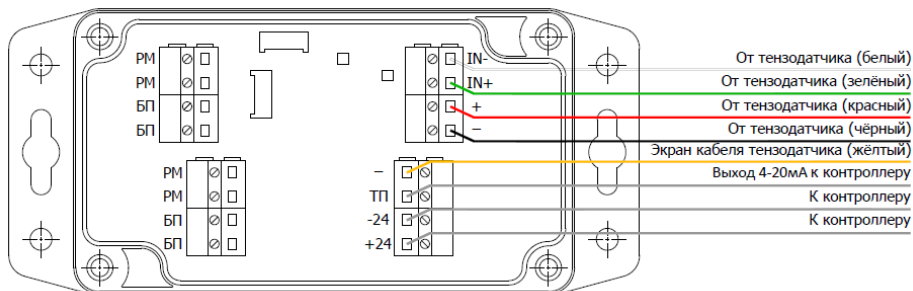


Рис. 3 Схема подключения 4-х проводного тензодатчика к усилителю.

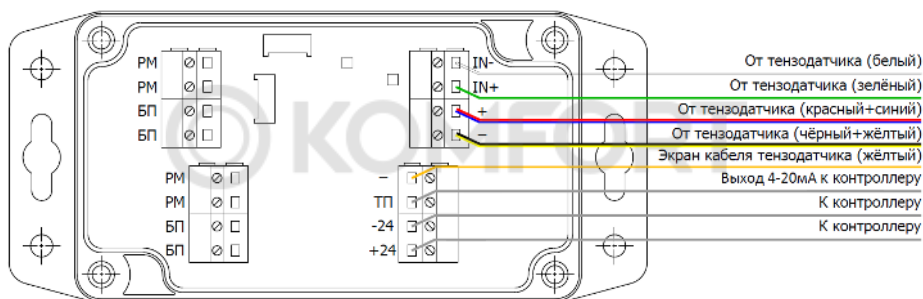


Рис. 4 Схема подключения 6-и проводного тензодатчика к усилителю

3. Комплект поставки

Таблица 3

Наименование	Количество	Примечание
Ёмкость основная (WRV200BO..... WRV3000BO)	1	
Комплект подключения к установке	1	
Паспорт изделия	1	

4. Гарантийные обязательства.

4.1 Гарантийный срок эксплуатации оборудования при соблюдении условий транспортировки, хранения, монтажа, эксплуатации и сервисного обслуживания – 12 месяцев со дня продажи

4.2 Предприятие-изготовитель не несет ответственности и не гарантирует работу изделия в случаях:

- несоблюдения правил установки и эксплуатации
- если монтаж и ремонт оборудования проводились лицами или организациями на это не уполномоченными*;
- если не заполнен паспорт на оборудование (нет печати организации)
- если в гарантийном талоне отсутствует штамп торгующей организации и дата продажи;
- если не проводилось обязательное обслуживание изделия;
- при механических повреждениях и нарушениях пломб;
- замерзания теплоносителя в оборудовании или иными погодными явлениями.

Гарантия распространяется на все дефекты, возникшие по вине завода-изготовителя.

4.3 Срок службы изделия – 7 лет, при соблюдении требований по пуско-наладке, монтажу и эксплуатации.

4.4 Затраты, связанные с демонтажом, монтажом и транспортировкой неисправного изделия в период гарантийного срока покупателю не возмещаются.

Предприятие оставляет за собой право вносить изменения, не ухудшающие эксплуатационные характеристики.

* ПОСТАНОВЛЕНИЕ от 29 сентября 2003 г. №170 об утверждении правил и норм технической эксплуатации жилищного фонда.

5. Правила упаковки, транспортировки, хранения

5.1 Оборудование поставляется в упаковке предприятия-изготовителя.

5.2. Оборудование транспортируется автомобильным, водным и железнодорожным транспортом в соответствии с правилами перевозки грузов, действующими на конкретном виде транспорта.

5.3. Неустановленное оборудование хранится в упаковке предприятия-изготовителя. Условия хранения оборудования в части воздействия климатических факторов - 4 ГОСТ 15150-86.

6. Сведения об утилизации

После завершения эксплуатации изделия её необходимо демонтировать, выполнив следующие операции:

- отсоединить ёмкость от системы
- демонтировать изделие.

Демонтированное оборудование рекомендуется передать в специализированную организацию.

7. Сведения об установке ёмкости основной для АУПД «Wester»

1. Дата установки _____

2. Адрес установки _____

3. Наименование обслуживающей организации _____

4. Наименование монтажной организации _____

5. Кем произведены настройка и пуско-наладка _____

6. Дата пуска установки _____

7. Кем произведен инструктаж _____

8. Подпись лица, заполнившего талон _____


9. Подпись ответственного лица _____

« » 20 год

Штамп
организации

« » 20 год

8. Отметки о проведении ежегодного технического обслуживания

Дата	Наименование организации	Подпись, штамп
		

Монтаж, пуско-наладку, сервисное обслуживание установки должна производить специализированная организация.

8.1 При ежегодном техническом обслуживании изделия необходимо:

- Проверить герметичность мембраны;
- Проверить состояние автовоздушника и при необходимости заменить.

Гарантийный талон № _____

Отметка о гарантийном
обслуживании:

Характер неисправности:

Заключение:

Мастер гарантийного обслуживания:

Владелец изделия:

ФИО

Подпись

ФИО

Подпись



Дата:

МП

Гарантийный талон № _____

Отметка о гарантийном
обслуживании:

Характер неисправности:

Заклучение:

Мастер гарантийного обслуживания:

Владелец изделия:

ФИО

Подпись

ФИО

Подпись

Дата:

МП

Гарантийный талон № _____

Отметка о гарантийном
обслуживании:

Характер неисправности:

Заключение:

Мастер гарантийного обслуживания:

Владелец изделия:

ФИО

Подпись

ФИО

Подпись



Дата:

МП

Гарантийный талон № _____

Отметка о гарантийном
обслуживании:

Характер неисправности:

Заключение:

Мастер гарантийного обслуживания:

Владелец изделия:

ФИО

Подпись

ФИО

Подпись

Дата:

МП

Гарантийный талон № _____

Отметка о гарантийном
обслуживании:

Характер неисправности:

Заключение:

Мастер гарантийного обслуживания:

Владелец изделия:

ФИО

Подпись

ФИО

Подпись

© KOMFORT

Дата:

МП

Гарантийный талон № _____

Отметка о гарантийном
обслуживании:

Характер неисправности:

Заключение:

Мастер гарантийного обслуживания:

Владелец изделия:

ФИО

Подпись

ФИО

Подпись

Дата:

МП

ОСОБЫЕ ОТМЕТКИ





Производитель: ООО «МеталлоФорм», 601630, Россия, Владимирская обл., р-н Александровский, п. Балакирево, ул. Заводская, д. 10, корп. 40, комната 218, тел. +7(495)419-31-53.

Утилизировать изделие в соответствии с требованиями действующего законодательства.

