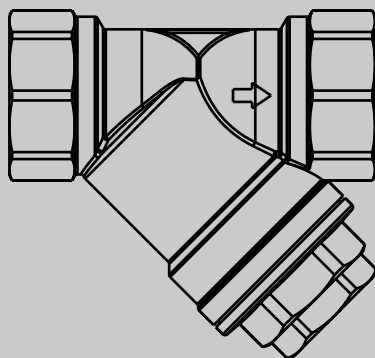


# ТЕХНИЧЕСКИЙ ПАСПОРТ ИЗДЕЛИЯ

## ***uni-fitt***

**Фильтр грубой очистки косой  
с магнитом**

© KOMFORT



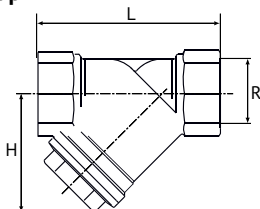
## 1. Назначение и область применения

Фильтр косой с магнитом предназначен для очистки потока от механических примесей в закрытых системах отопления в пределах допустимых значений по температуре и давлению, указанных в разделе 2.

## 2. Технические характеристики

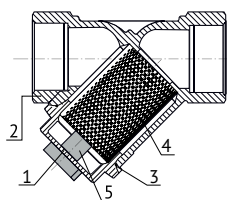
Диапазон рабочих температур, °С	0 ÷ 110
Максимальное рабочее давление, бар	10
Степень фильтрации, мкм	600
Мощность магнита, Гаусс	4000
Резьба	ISO 228

## Габариты



DN, мм	15	20	25
R	1/2"	3/4"	1"
L, мм	58	66	87
H, мм	42	50	57

## 3. Конструкция

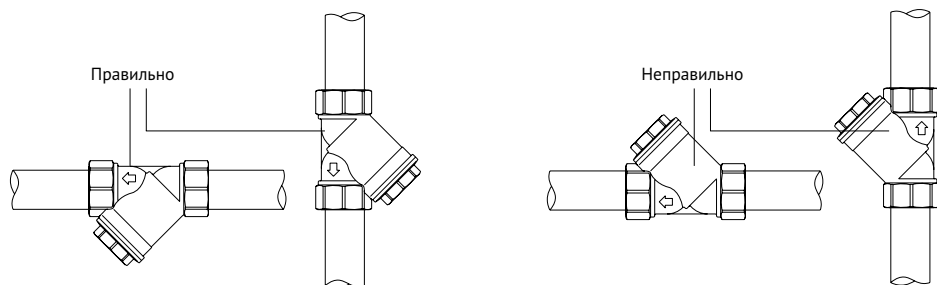


№	Наименование детали	Материал
1	Крышка ревизионная	Латунь CW 617N
2	Корпус	Латунь CW 617N
3	Уплотнение крышки	PTFE
4	Фильтрующий элемент	Нержавеющая сталь AISI 304
5	Магнитный элемент	Неодимовый магнит

## 4. Номенклатура

Артикул	Наименование	Размер	Масса, г
213G2001	Фильтр косой с магнитом ВВ 600 мкм	1/2"	190
213G3001	Фильтр косой с магнитом ВВ 600 мкм	3/4"	286
213G4001	Фильтр косой с магнитом ВВ 600 мкм	1"	471

## 5. Варианты установки, монтаж, настройка



Установка и демонтаж изделия, а также любые операции по ремонту или регулировке должны производиться при отсутствии давления в системе.

Фильтр поставляется потребителю полностью подготовленным к работе и не требует дополнительной регулировки.

Фильтр может устанавливаться как в горизонтальном, так и в вертикальном положении, при этом пробка фильтра должна быть направлена вниз.

При необходимости установки фильтра на трубопроводе с направлением потока снизу-вверх, следует выполнить горизонтальный участок для правильной установки фильтра, иначе очистка фильтра окажется невозможной.

В соответствии с ГОСТ 12.2.063-2015 п.9.6, фильтр не должен испытывать нагрузок от трубопровода (изгиб, сжатие, растяжение, кручение, перекосы, вибрация, несоосность патрубков, неравномерность затяжки крепежа). При необходимости должны быть предусмотрены опоры или компенсаторы, снижающие нагрузку на фильтр от трубопровода. Несосоосность соединяемых трубопроводов не должна превышать  $\pm 2$  мм при длине до 1 м  $\pm 1$  мм на каждый последующий метр (СП 73 13330-2016 п. 5.1.1).

Муфтовые соединения должны выполняться с использованием уплотнительных материалов.

Перед установкой фильтра трубопровод должен быть очищен от окалины и ржавчины. Системы отопления, теплоснабжения, внутреннего холодного и горячего водоснабжения, трубопроводы котельных по окончании их монтажа необходимо промывать водой до тех пор, пока в воде на выходе из системы не останется механических взвесей. (СП 73 13330 – 2016 п 6.1.13).

Фильтр должен быть надёжно закреплен на трубопроводе, подтекание рабочей жидкости по резьбовой части не допускается. Согласно пункту 7.1.1 СП 73 13330 - 2016 «Внутренние санитарно-технические системы» после монтажа обязательно проводится манометрическое испытание герметичности системы и оформляется акт в соответствии с Приложением № В. к СП 73 13330 – 2016. Данное испытание позволяет избежать протечек и ущерба, связанного с ними.

## 6. Указания по эксплуатации и техническому обслуживанию

В случае использования фильтра в системах с высоким содержанием механических примесей, необходимо проводить регулярную инспекцию фильтра и прочищать фильтрующий элемент.

Для прочистки фильтра необходимо перекрыть входной запорный кран системы, опорожнить участок трубопровода с фильтром, после чего отвернуть крышку ревизии фильтра и прочистить сетку и магнит. Если при ревизии фильтра повреждено уплотнение крышки, его следует заменить.

## **7. Условия хранения и транспортировки**

Изделия должны храниться в упаковке предприятия – изготовителя по условиям хранения 3 по ГОСТ 15150-69. Транспортировка изделий должна осуществляться в соответствии с условиями 5 по ГОСТ 15150-69.

## **8. Утилизация**

Утилизация изделия (переплавка, захоронение, перепродажа) производится в порядке, установленном Законами РФ от 22 августа 2004 г. № 122-ФЗ «Об охране атмосферного воздуха», от 10 января 2003 г. № 15-ФЗ «Об отходах производства и потребления», а также другими российскими и региональными нормами, актами, правилами, распоряжениями и пр., принятыми во исполнение указанных законов.

## **9. Гарантийные обязательства**

Изготовитель гарантирует соответствие косых фильтров с магнитом Uni-Fitt требованиям безопасности, при условии соблюдения потребителем правил использования, транспортировки, хранения, монтажа и эксплуатации.

Гарантия не распространяется на дефекты:

- возникшие в случаях нарушения правил, изложенных в настоящем паспорте об условиях хранения, монтажа, эксплуатации и обслуживания изделий;
- возникшие в случае ненадлежащей транспортировки и погрузо-разгрузочных работ;
- возникшие в случае воздействия веществ, агрессивных к материалам изделия;
- вызванные пожаром, стихией, форс-мажорными обстоятельствами;
- вызванные неправильными действиями потребителя;
- возникшие в случае постороннего вмешательства в конструкцию изделия.

## **10. Условия гарантийного обслуживания**

Претензии к качеству товара могут быть предъявлены в течение гарантийного срока. В случае необоснованности претензий, затраты на диагностику и экспертизу изделия оплачиваются Покупателем.

При предъявлении претензий к качеству товара, покупатель представляет следующие документы:

1. Заявление в произвольной форме, в котором указываются:
  - название организации или Ф.И.О. покупателя;
  - фактический адрес покупателя и контактный телефон;
  - название и адрес организации, производившей монтаж;
  - адрес установки изделия;
  - краткое описание дефекта.

2. Документ, подтверждающий покупку изделия (накладная, квитанция);
3. Фотографии неисправного изделия в системе;
4. Акт гидравлического испытания системы, в которой монтировалось изделие;
5. Копия гарантийного талона со всеми заполненными графами.

Представители Гарантийной организации могут запросить дополнительные документы для определения причин аварии и размеров ущерба.



# ГАРАНТИЙНЫЙ ТАЛОН

## Фильтр грубой очистки косой с магнитом

№	Наименование	Артикул	Кол-во
1			
2			
3			

Гарантийный срок – 36 месяцев со дня продажи.

С условиями гарантии, правилами установки и эксплуатации ознакомлен:



Покупатель \_\_\_\_\_  
(подпись)

Продавец \_\_\_\_\_  
(подпись)

Дата продажи \_\_\_\_ / \_\_\_\_ / \_\_\_\_\_

Печать  
торгующей  
организации

Рекламации и претензии к качеству товара принимаются по адресу:

ООО «Аквилано», Вашутинское шоссе, вл. 36

г. Химки, Московская обл., 141402

тел. (495) 787-71-41

эл.почта: info@uni-fitt.ru