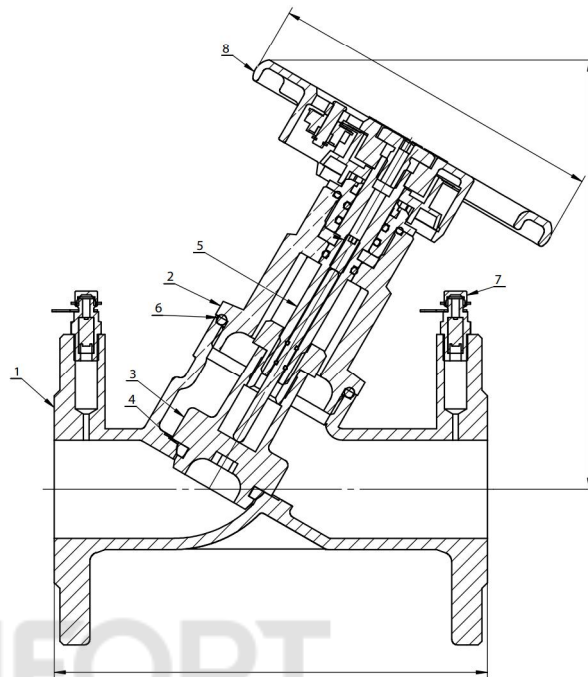


БАЛАНСИРОВОЧНЫЕ КЛАПАНЫ**«Статический (ручной) балансировочный клапан «Гранбаланс» КБЧ серия 10, DN 40-300, PN1,6 МПа новая серия**

Номинальный диаметр DN40-50

Спецификация

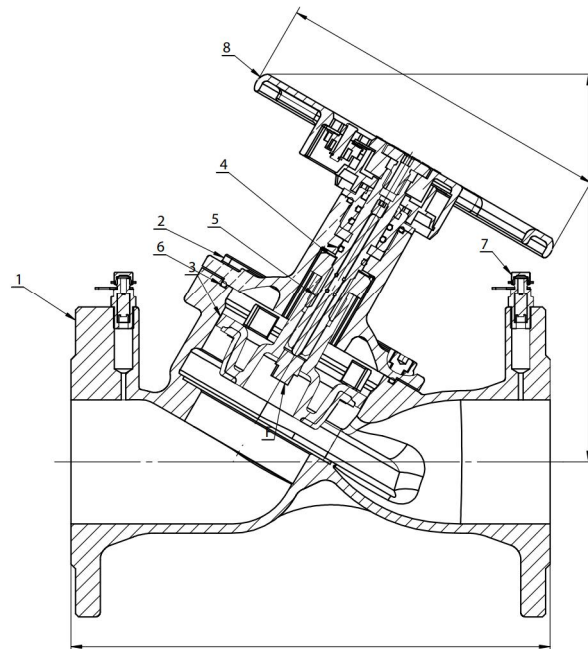
1	Корпус	Ковкий чугун EN-GJL-450-10
2	Крышка	Ковкий чугун EN-GJL-450-10
3	Балансировочный конус	Ковкий чугун EN-GJL-450-10
4	Прокладка	EPDM
5	Шток	SS420
6	Уплотнительное кольцо	EPDM
7	Ниппель	Бронза CW602N
8	Рукоятка	Ковкий чугун EN-GJL-450-10



Номинальный диаметр DN65-300

Спецификация

1	Корпус	Ковкий чугун EN-GJL-450-10
2	Крышка	Ковкий чугун EN-GJL-450-10
3	Балансировочный конус	Ковкий чугун EN-GJL-450-10
4	Дисковая втулка	Бронза СС491К
5	Шток	SS420
6	Уплотнительное кольцо	EPDM
7	Ниппель	Бронза CW602N
8	Рукоятка	Ковкий чугун EN-GJL-450-10



Артикул	DN	L	D	H	Kvs	Масса
FH01A630322	40	200	150	228	22	12,00
FH01A630324	50	230	165	228	35	13,50
FH01A630320	65	290	185	240	85	15,80
FH01A630328	80	310	200	251	111	19,50
FH01A630333	100	350	220	276	146	28,00
FH01A630335	125	400	250	320	250	37,50
FH01A630331	150	480	285	332	380	50,50
FH01A630336	200	600	340	446	600	123,00
FH01A630337	250	730	405	530	1211	192,00
FH01A630348	300	850	460	590	1521	251,00