

БАЛАНСИРОВОЧНЫЕ КЛАПАНЫ

Статический (ручной) балансировочный клапан «Гранбаланс» КБЛ, серия 10, DN15–50, PN 2,5 МПа, новая серия

Применение

Для гидравлической балансировки, регулирования и ограничения расхода теплоносителя в системах отопления, холодоснабжения и кондиционирования с водой или водным раствором этиленгликоля с концентрацией не более 50%.

Клапаны обеспечивают энергосбережение, требуемый расход теплоносителя для обеспечения нужной температуры и оптимальной работы системы. В целом увеличивается срок службы системы и существенно сокращается количество неисправностей.

Основные преимущества

- Фиксация настройки клапана.
- Возможность полного закрытия клапана без необходимости в последующей перенастройке.
- Эластичное уплотнение клапана из PTFE позволяет использовать клапан для полного перекрытия трубопровода.
- Возможность монтажа в любом положении.
- Наличие двух шкал (грубо/точно) упрощает настройку.
- Наличие ниппелей для подключения дифференциального манометра позволяет измерять расход с точностью $\pm 5\%$.
- Использование дифференциального манометра дает возможность выполнять более точную балансировку системы в процессе её ввода в эксплуатацию.

Технические характеристики

Номинальный диаметр, DN	15–50 мм
Номинальное давление, PN	25 бар
Температура рабочей среды	-20... +120°C
Присоединение	Муфтовое*

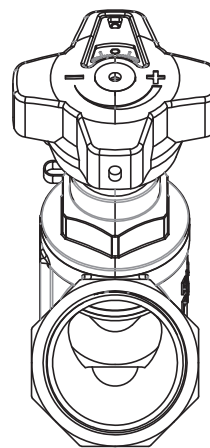
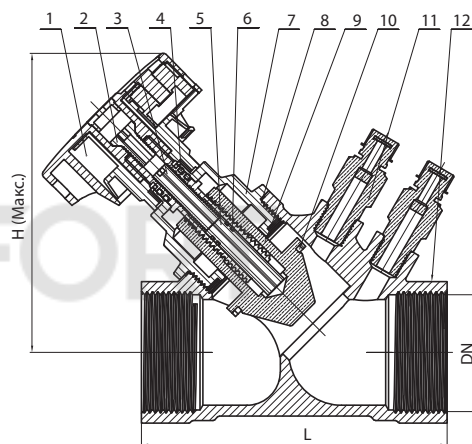
Спецификация

№	Наименование	Материал
1	Рукоятка	Пластик черного цвета
2	Блокировочный винт	Нержавеющая сталь
3	Стержень	Нержавеющая сталь
4	Уплотнительное кольцо	EPDM
5	Шток	Латунь
6	Уплотнительное кольцо под шток	EPDM
7	Крышка	Латунь
8	Кольцевая прокладка	PTFE
9	Диск	Латунь
10	Уплотнительное кольцо	PTFE
11	Измерительный ниппель (наружная коническая резьба R 1/4")	Латунь
12	Корпус	Латунь

Размеры, (мм)

Артикул	DN	D, (")	Kv, (м ³ /ч)	L	H
FN02B687369	15	1/2	2,6	80	92
FN02B687370	20	3/4	6,2	85	99
FN02B687371	25	1	13,2	100	107
FN02B687372	32	1 1/4	20,8	110	115
FN02B687373	40	1 1/2	31	120	120
FN02B687374	50	2	81,3	150	130

Примечание. *Трубная коническая резьба ISO7/1, GB7306-87

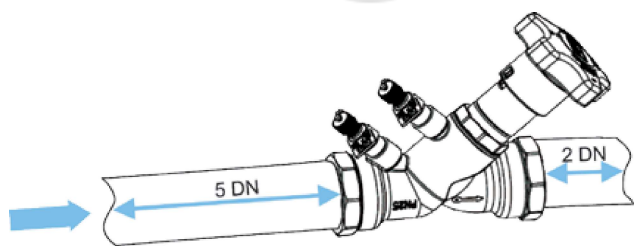


БАЛАНСИРОВОЧНЫЕ КЛАПАНЫ

Статический (ручной) балансировочный клапан «Гранбаланс» КБЛ, серия 10, DN15–50, PN 2,5 МПа, новая серия

Монтаж и эксплуатация

- Для корректной работы клапана необходимо наличие прямолинейных участков трубопровода, без отводов, переходов и арматуры, длиной минимум 5 DN перед клапаном (5 номинальных диаметров трубопровода), после клапана — 2 DN.
- Перед началом работы трубопровода (особенно после ремонта) система должна быть промыта и продута сжатым воздухом для удаления из трубопровода твердых частиц, которые могут повредить уплотнения клапана;
- Недопустима передача на клапан изгибающих и линейных усилий от трубопровода.
- Запрещено окрашивать или изолировать шкалы клапана.
- Клапан можно монтировать в любом положении на подающем и обратном трубопроводах, предпочтительно рукояткой вниз.
- При монтаже необходимо, чтобы направление потока совпадало со стрелкой на корпусе клапана.
- Клапан открывается против часовой стрелки с помощью вращающейся рукоятки.
- Запрещается использовать дополнительный рычаг для вращения рукоятки.



Настройка клапана

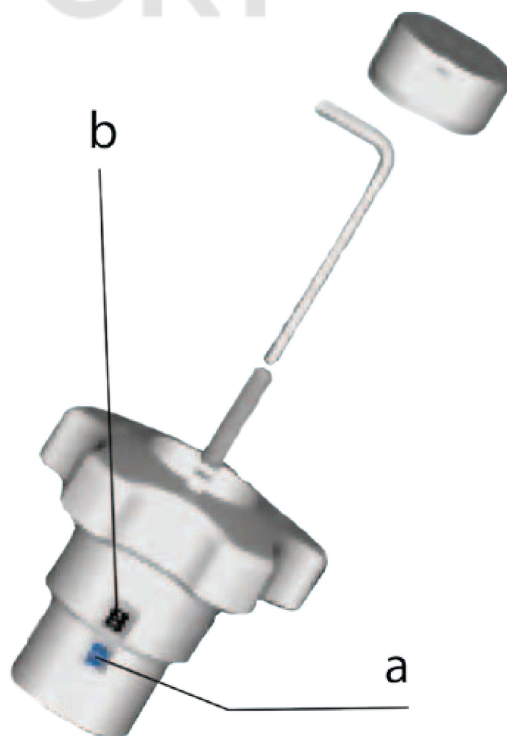
Настройка осуществляется с помощью вращающейся рукоятки и двух смотровых окон: а — показывает десятые части оборота (10 делений), b — показывает полные обороты (9 делений).

Число полных оборотов:

- 5 — для DN15 и 20;
- 6 — для DN25, 32 и 40;
- 9 — для DN50.

Для блокировки настроечной позиции клапана необходимо:

- Аккуратно извлечь защитную крышку (в центре рукоятки) для обеспечения доступа к регулировочному винту;
- После установления расхода необходимо вставить шестигранный ключ в гнездо и поворачивать по часовой стрелке до упора;
- Установить обратно защитную крышку.



БАЛАНСИРОВОЧНЫЕ КЛАПАНЫ

Статический (ручной) балансировочный клапан «Гранбаланс» КБЛ, серия 10, DN15–50, PN 2,5 МПа, новая серия

Подбор клапана и определение предварительной настройки

Типоразмер клапана определяется на основании требуемого расхода теплоносителя и перепада давления клапана. При этом необходимая пропускная способность определяется по формуле:

$$K_v = \frac{Q[\text{м}^3/\text{ч}]}{\sqrt{\Delta P_{[\text{кПа}]}}} \cdot 10$$

Где:

Q — расход теплоносителя, задается на основании теплового расчета системы.

Δp — перепад давления на балансировочном клапане, равен располагаемому напору за вычетом потери давления в системе.

Примечание. Типоразмер и настройка клапана определяются по Таблице 2.

Пример

Дано: расход теплоносителя (Q) = 4,5 (м³/ч)

Падение давления на клапане (Δp) = 15 кПа

Определяем размер и настройку клапана.

Определим пропускную способность по формуле. Величина K_v будет принимать значение равное 11,63 м³/ч для данного клапана. На основании значения расчетного коэффициента расхода ближайшему большему табличному значению K_v (см. таблицу 1) подбираем диаметр клапана. В данном случае: DN32 при настройке 2,5.

Диаметр клапана следует выбирать так, чтобы гидравлическая настройка была примерно посередине шкалы настроечных значений. Это рекомендуется делать для обеспечения возможности перенастройки клапана при наладке или при ремонте системы.

Таблица 2. Пропускная способность, K_v (м³/ч)

Настройка	DN, (мм)					
	15	20	25	32	40	50
0	0,0	0,0	0,0	0,0	0,0	0,0
0,5	0,53	0,90	1,94	3,50	4,10	4,60
1	1,1	1,8	3,9	7,0	8,2	9,2
1,5	1,41	2,59	5,01	8,70	10,20	13,60
2	1,8	3,4	6,1	10,4	12,2	18,0
2,5	2,02	4,13	7,17	12,20	14,60	24,14
3	2,3	4,9	8,2	14,0	17,0	30,3
3,5	2,38	5,28	9,29	15,40	19,50	34,95
4	2,5	5,7	10,4	16,8	22,0	39,6
4,5	2,53	5,93	11,19	17,70	24,36	43,86
5	2,6	6,2	12,0	18,6	26,7	48,1
5,5			12,59	19,70	28,89	53,33
6			13,2	20,8	31,0	58,6
6,5						63,28
7						68,0
7,5						72,73
8						77,5
8,5						79,37
9						81,3