

*комплектацию или технологию изготовления изделия с целью улучшения его свойств.*

**10. Дата изготовления**

Дата изготовления указана на этикетке упаковочной коробки.

**Изготовитель**

**HL Hutterer & Lechner GmbH**

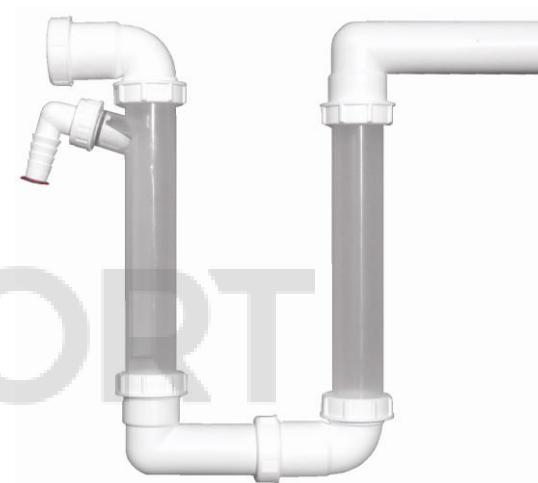
2325 Himberg, Brauhausgasse 3-5

Österreich (Austria)

Tel.: 0043/(0) 22 35/862 91-0, Fax DW 52

[www.hutterer-lechner.com](http://www.hutterer-lechner.com)

© KOMFORT



**Сифон для кондиционеров  
HL136.2**

**Паспорт и руководство по  
эксплуатации**



## 1. Назначение

Сифон предназначен для отвода в канализацию конденсата от приточно-вытяжных установок и систем кондиционирования воздуха.

## 2. Описание

Сифон для отведения в систему канализации дренажа от приточно-вытяжных установок и систем кондиционирования воздуха, создающих значительный перепад давления (до 2800 Па). Вертикальные участки сифона выполнены из прозрачного ПП для контроля уровня воды. Для подпитки гидрозатвора есть специальный штуцер 3/4". Входной и выпускной патрубки DN40.

## 3. Комплектность поставки

1. Горизонтальный участок сифона
2. Входной угловой патрубок DN40
3. Заглушка, устанавливаемая вместо штуцера 3/4 "
4. Выпускной угловой патрубок DN40
5. Вертикальный патрубок из прозрачного ПП со штуцером для подпитки гидрозатвора
6. Вертикальный патрубок из прозрачного ПП

## 4. Технические характеристики

Присоединительные размеры

вход горизонтальный DN40  
выпуск горизонтальный DN40  
0,379 кг  
не менее 50 лет  
от 0 до 100°C

Вес

Срок службы

Рабочий диапазон температуры стоков

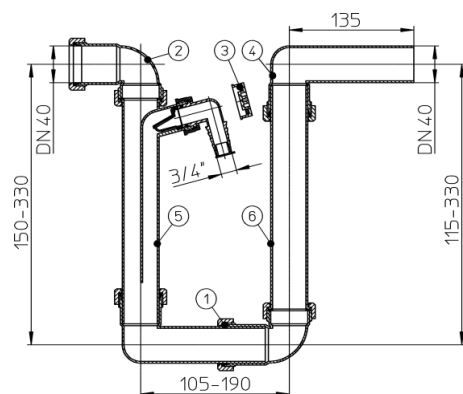


Рис. 1. Сифон HL136.2

## 5. Особенности монтажа

5.1. При монтаже сифона его вертикальные патрубки могут быть подрезаны, если перепад давления при работе приточно-вытяжной установки ниже 2800 Па (280

мм). В приложенной таблице указана минимальная высота вертикальных патрубков 5 и 6, необходимая для сохранения гидрозатвора сифона.

Разрежение, Па	Высота от перелива углового патрубка до зеркала воды (при нормальном давлении), мм	Высота патрубка, мм
< 300	30	80
300-500	30-50	80
500-700	50-70	100
700-900	70-90	120
900-1100	90-110	140
1100-1300	110-130	160

5.2. Вертикальные патрубки 5 и 6 выполнены из прозрачного ПП для контроля уровня воды в сифоне. При необходимости вода может быть добавлена в сифон через штуцер вертикального патрубка 6, для чего он должен быть повернут вверх входом.

## 6. Качество продукции

Сифон соответствует требованиям ГОСТ 23289-2016 (сертификат соответствия № РОСС АТ.НА39.Н01221), а также соответствует Единым санитарно-эпидемиологическим и гигиеническим требованиям к товарам, подлежащим санитарно-эпидемиологическому надзору (контролю) утв. Решением Комиссии таможенного союза №299 от 28.05.2010 (глава II, раздел 3) (экспертное заключение №2246г/2017).

## 7. Условия эксплуатации

Не допускаются удары и другие воздействия, приводящие к механическим или термическим повреждениям корпуса сифона.

## 8. Упаковка.

Мешок из ПЭ 1 шт.  
Картонная коробка 360x300x410 мм. 10 шт.

## 9. Гарантия.

Гарантия на изделие составляет 12 месяцев со дня продажи.

*Производитель оставляет за собой право без предварительного уведомления покупателя вносить изменения в конструкцию,*