



MIZUDO

**ГАЗОВЫЙ ПРОТОЧНЫЙ ВОДОНАГРЕВАТЕЛЬ
С АВТОМАТИЧЕСКИМ ЭЛЕКТРОННЫМ
ЗАЖИГАНИЕМ**

ПАСПОРТ И РУКОВОДСТВО ПО ЭКСПЛУАТАЦИИ



ТЕЛЕФОН ГОРЯЧЕЙ ЛИНИИ СЕРВИСНОЙ ПОДДЕРЖКИ: 8 800 350 28 18



СОДЕРЖАНИЕ

1. Указания мер безопасности.....	3
2. Назначение аппарата.....	4
3. Технические характеристики.....	5
4. Описание аппарата.....	7
5. Установка аппарата.....	11
6. Подключение аппарата к водопроводной сети.....	14
7. Подключение аппарата к газовой сети.....	16
8. Подключение аппарата для работы на сжиженном газе.....	16
9. Подключение аппарата к дымоходу.....	17
10. Установка элементов питания.....	18
11. Использование аппарата.....	18
12. Техническое обслуживание.....	19
13. Возможные неисправности и методы их устранения.....	22
14. Правила хранения.....	25
15. Утилизация.....	25
16. Гарантийные обязательства.....	25
17. Свидетельство о приемке.....	27
18. Отметка об установке аппарата и проведении технического обслуживания.....	28

1. УКАЗАНИЯ МЕР БЕЗОПАСНОСТИ

В целях собственной безопасности и во избежание выхода из строя аппарата запрещается:

- 1) самостоятельно устанавливать и запускать аппарат в работу;
- 2) пользоваться аппаратом при отсутствии тяги в дымоходе;
- 3) пользоваться неисправным аппаратом;
- 4) самостоятельно разбирать и ремонтировать аппарат;
- 5) вносить изменения в конструкцию аппарата;
- 6) оставлять работающий аппарат без надзора;
- 7) прикасаться во время работы аппарата к облицовке в районе смотрового окна и непосредственной близости от него, а также к трубе отвода продуктов сгорания вблизи газоотводящего устройства аппарата, т.к. температура нагрева может достигать 100 °С.

Во избежание отравления угарным газом аппарат необходимо устанавливать в соответствии с проектом в хорошо проветриваемом помещении, где не должны наглухо закрываться решетки вентиляции или щель в нижней части двери.

При установке аппарата в неотапливаемом помещении в зимнее время необходимо слить из него воду.

При нормальной работе аппарата и при исправном газопроводе в помещении не должно ощущаться запаха газа.

ЕСЛИ ВЫ ПОЧУВСТВОВАЛИ ЗАПАХ ГАЗА:

- 1) закройте кран подачи газа, находящийся на газопроводе перед аппаратом;
- 2) откройте окна и двери для проветривания помещения, обеспечив максимальный приток свежего воздуха;
- 3) не включайте и не выключайте электрический свет или какие-либо электроприборы;
- 4) не пользуйтесь открытым огнем (зажигалками, спичками и т.п.);
- 5) не курите;
- 6) немедленно вызовите аварийную службу газового хозяйства по тел. 04, 112.

При обнаружении неисправности в работе аппарата необходимо обратиться в службу газового хозяйства и до устранения неисправностей аппаратом не пользоваться.

При нормальной работе аппарата при закрытии крана горячей воды основная горелка должна погаснуть.

В случае если после закрытия крана горячей воды основная горелка продолжает гореть, необходимо отключить подачу газа на горелку с помощью газового запорного крана, установленного перед аппаратом, и вызвать службу газового хозяйства.

При использовании неисправным аппаратом или при невыполнении вышеуказанных правил эксплуатации может произойти отравление газом или окисью углерода (СО), находящимися в продуктах неполного сгорания газа, а также привести к пожару.

Первыми признаками отравления являются: тяжесть в голове, сильное сердцебиение, шум в ушах, головокружение, общая слабость. Затем могут появиться тошнота, рвота, одышка, нарушение двигательных функций. Пострадавший может внезапно потерять сознание.

Для оказания первой помощи необходимо:

- вынести пострадавшего на свежий воздух;
- расстегнуть стесняющую дыхание одежду;
- дать понюхать нашатырный спирт;
- тепло укрыть, но не давать уснуть и вызвать скорую помощь.

В случае отсутствия дыхания немедленно вынести пострадавшего в теплое помещение со свежим воздухом и производить искусственное дыхание, не прекращая его до приезда врача.

2. НАЗНАЧЕНИЕ АППАРАТА

2.1. Настоящее руководство по эксплуатации распространяется на водонагреватели газовые мгновенного действия (проточные водонагреватели) для производства горячей воды коммунально-бытового назначения с атмосферными горелками номинальной тепловой мощностью до 28 кВт без вентилятора для подачи воздуха для горения и удаления продуктов сгорания.

2.2. Водонагреватели предназначены для работы на природном газе по ГОСТ 5542-87 или сжиженном газе по ГОСТ 20448-90.

2.3. Водонагреватели изготавливаются и настраиваются на предприятии на определенный вид газа, указанный на аппарате (на шильдике).

2.4. Пример условного обозначения аппарата водонагревательного торговой марки MIZUDO модели ВПГ 3- 10:

В – водонагреватель

П – проточный

Г – газовый

3 – серия

10 – производительность по нагреву горячей воды (при $\Delta T=25^{\circ}\text{C}$) л/мин

ММ – механическая модуляция (модель с механической модуляцией племени на горелке)

ЭМ – электронная модуляция (модель с электронной модуляцией племени на горелке)

3. ТЕХНИЧЕСКИЕ ХАРАКТЕРИСТИКИ

Таблица №1

Параметры	ВПГЗ-10	ВПГЗ-11	ВПГЗ-14
Номинальная тепловая мощность, кВт	20	22	28
Номинальная теплопроизводительность, кВт	17,85	19,64	25,10
Коэффициент полезного действия, %, не менее	88		
Номинальное давление газа, Па (мм вод. ст.):			
природного	1274-1960 (130-200)		
сжиженного	2940 (300)		
Номинальный расход газа			
природного, м ³ /ч	2,11	2,33	2,96
сжиженного кг/ч	1,57	-	-
Давление подводимой воды для нормальной работы аппарата, кПа	25-750		
Мин. расход воды, необходимый для зажигания горелки, л/мин	2,50		
Расход воды при нагреве на $\Delta T = 25^{\circ}\text{C}$, л/мин	10	11	14
Температура продуктов сгорания, $^{\circ}\text{C}$, не менее	110		
Зажигание	автоматическое электронное		
Присоединительные размеры:			
вход холодной воды	G 1/2 В		
выход горячей воды			
вход газа			
Внутренний диаметр газоотводящего патрубка, мм	110	115	130

Таблица №2

Параметры	ВПГ2-10ММ	ВПГ2-11ММ	ВПГ2-14ММ	ВПГ2-11ЭМ
Номинальная тепловая мощность, кВт	20	22	28	22
Номинальная теплопроизводительность, кВт	17,85	19,64	25,10	19,64
Коэффициент полезного действия, %, не менее	88			
Номинальное давление газа, Па (мм вод. ст.):				
природного	1274-1960			
сжиженного	-			
Номинальный расход газа				
природного, м ³ /ч	2,11	2,33	2,96	2,33
сжиженного кг/ч	-			
Давление подводимой воды для нормальной работы аппарата, кПа	25-750			
Мин. расход воды, необходимый для зажигания горелки, л/мин	2,5			
Расход воды при нагреве на $\Delta T = 25^{\circ}\text{C}$, л/мин	10	11	14	11
Температура продуктов сгорания, $^{\circ}\text{C}$, не менее	110			
Зажигание	автоматическое электронное			
Присоединительные размеры:				
вход холодной воды	G 1/2 B			
выход горячей воды				
вход газа				
Внутренний диаметр газоотводящего патрубка, мм	110	115	130	115

4. ОПИСАНИЕ АППАРАТА

4.1 Составные части изделия



Составные части изделия, поясняющие принцип устройства аппарата и требующие технического обслуживания во время эксплуатации, показаны на рис. 1; 1а; 1б.

Рис. 1. Аппарат водонагревательный проточный газовый бытовой MIZUDO

1 – облицовка*; 2 – каркас; 3 – узел водогазовый; 4 – ручка регулятора водяного узла; 5 – ручка регулятора газового узла; 6 – электромагнитный клапан; 7 – горелка с коллектором; 8 – теплообменник; 9 – датчик перегрева воды; 10 – датчик тяги; 11 – газоотводящее устройство (ГОУ); 12 – электрод электронного розжига горелки; 13 – электрод контроля пламени ионизационный; 14 – отсек батарейный; 15 – блок управления электронный; 16 – индикатор цифровой температуры горячей воды; 17 – окно смотровое; 18 – микровыключатель; 19 – входной патрубок водяного блока (подвод воды) с фильтром; 20 – входной патрубок газового блока (подвод газа) с фильтром; 21 – отвод воды; 22 – клапан предохранительный; 23 – датчик температуры горячей воды

* - внешний вид облицовки различается в зависимости от модели

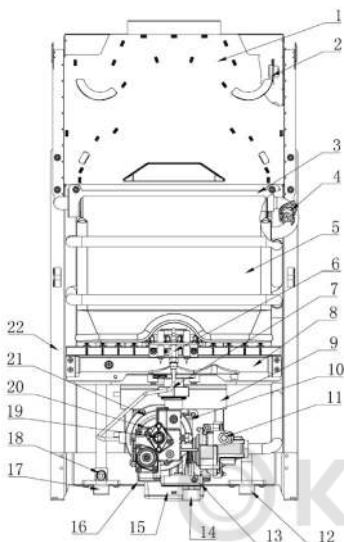


Рис. 1а. Аппарат водонагревательный проточный газовый бытовой MIZUDO (модель с механической модуляцией пламени)

1 – газоотводящее устройство (ГОУ); 2 – датчик тяги; 3 – кронштейн теплообменника; 4 – датчик перегрева воды; 5 – теплообменник; 6 – устройство розжига и контроля пламени; 7 – запальная трубка; 8 – газовая горелка; 9 – крышка блока розжига; 10 – блок розжига; 11 – водяной узел; 12 – вход воды; 13 – микровыключатель; 14 – вход газа; 15 – батарейный отсек; 16 – кронштейн клапана; 17 – выход воды; 18 – датчик температуры; 19 – газовый клапан; 20 – штуцер для за-мера входного давления газа; 21 – дифференциальный клапан давления; 22 – задняя панель.

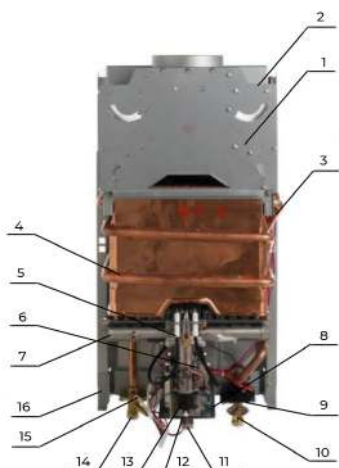
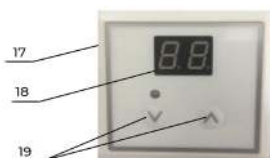


Рис. 1б. Аппарат водонагревательный проточный газовый бытовой MIZUDO (модель с электронной модуляцией пламени)

1 – газоотводящее устройство (ГОУ); 2 – датчик тяги; 3 – датчик перегрева воды; 4 – теплообменник; 5 – устройство розжига и контроля пламени; 6 – запальная трубка; 7 – газовая горелка; 8 – блок розжига; 9 – датчик протока; 10 – вход воды; 11 – вход газа; 12 – батарейный отсек; 13 – газовый клапан; 14 – выход воды; 15 – датчик температуры; 16 – задняя панель; 17 – дисплей; 18 – электронный блок управления; 19 – кнопки настройки температуры горячей воды;



4.2 Комплект поставки

В комплект аппарата должны входить:

- а) Инструкция по монтажу, техническому обслуживанию и ремонту, руководство по эксплуатации – 1 шт.
- б) Водонагреватель проточный газовый – 1 шт.
- в) Упаковка – 1 шт.

4.3 Описание аппарата и назначение основных узлов

4.3.1 Аппарат настенного типа имеет прямоугольную форму, образуемую съемной облицовкой 1, установленной на каркасе 2 (см. рис. 1).

4.3.2 В аппарате применена автоматическая электронная система зажигания, получающая питание от двух батареек типа LR20 напряжением по 1,5 В, расположенных в батарейном отсеке 14.

4.3.3 Комфортность пользования аппаратом достигается благодаря включению водонагревателя простым открытием крана горячей воды.

4.3.4 Назначение основных узлов аппарата:

Водогазовый узел 3 (см. рис.1) предназначен для включения аппарата и обеспечения регулирования температуры воды и расхода газа. Узел состоит из двух регуляторов: водяного и газового, а также механического газового клапана.

Конструкция регулятора водяного осуществляет открывание механического газового клапана и подачу газа к горелке только при наличии протока воды, одновременно обеспечивая открывание электромагнитного клапана 6 (см. рис. 1).

Конструкция газового регулятора является частью газовой арматуры, регулирующей подачу газа на горелку.

Горелка с коллектором 7 предназначена для сжигания подаваемой в камеру сгорания воздушно-газовой смеси.

Теплообменник 8 (система теплообмена: горячие продукты сгорания – холодная вода) является частью водяной арматуры, в которой происходит теплообмен между горячими продуктами сгорания горелки и протекающей по трубам теплообменника водой. Теплообменник имеет обечайку, формирующую камеру сгорания, и специальное покрытие, обеспечивающее его дополнительную защиту от окисления, что значительно продлевает срок его службы. Материал теплообменника – медь.

Датчик перегрева воды 9 обеспечивает отключение водонагревателя при нагреве воды выше 80°C, предотвращая тем самым образование накипи в трубках теплообменника, что увеличивает срок службы водонагревателя.

Датчик по тяге 10 предназначен для отключения аппарата в случае отсутствия тяги в дымоходе (отсутствует в бездымоходной модели).

Газоотводящее устройство 11 предназначено для отвода продуктов сгорания в дымоход и служит местом установки датчика 10.

Электрод электронного розжига горелки 12, образуя искровые разряды в течение 5 с при включении аппарата (при пропуске воды через аппарат), производит розжиг горелки.

Ионизационный электрод контроля пламени 13 обеспечивает контроль пламени горелки и автоматическое отключение подачи газа на горелку при ее погасании.

Датчик температуры горячей воды 23, являющийся терморезистором, величина сопротивления, которого изменяется в зависимости от степени нагрева датчика.

Цифровой индикатор 16 отображает температуру нагрева воды на выходе из водонагревателя.

Клапан предохранительный 22 предназначен для слива воды из водонагревателя без его отсоединения от трубопроводов (путем поворота клапана) и сброса давления при резком повышении давления воды в системе.

4.4 Схема электрическая

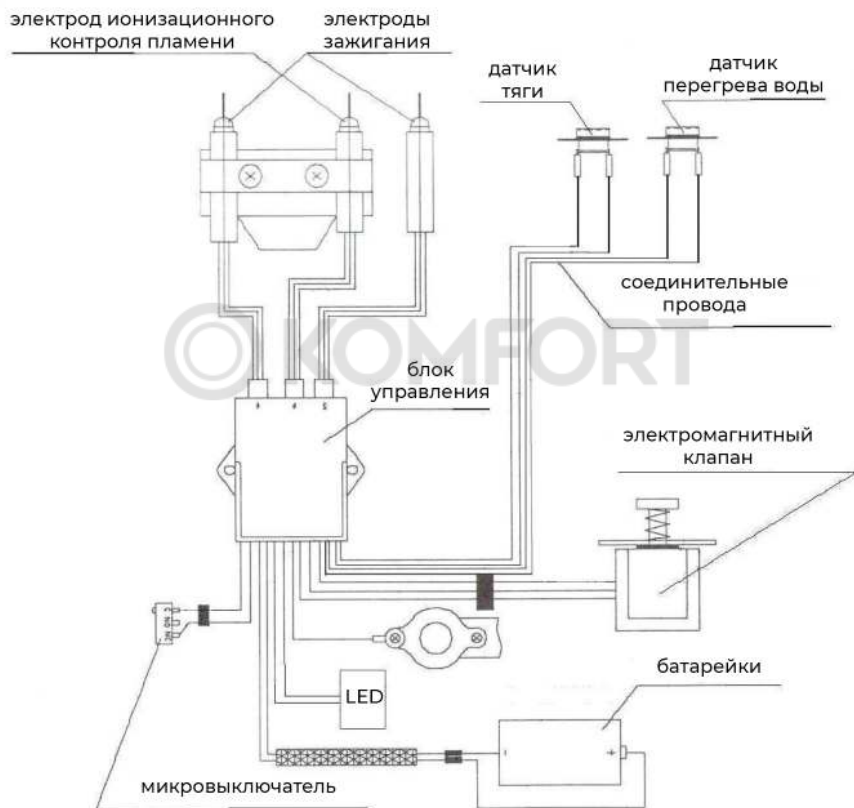
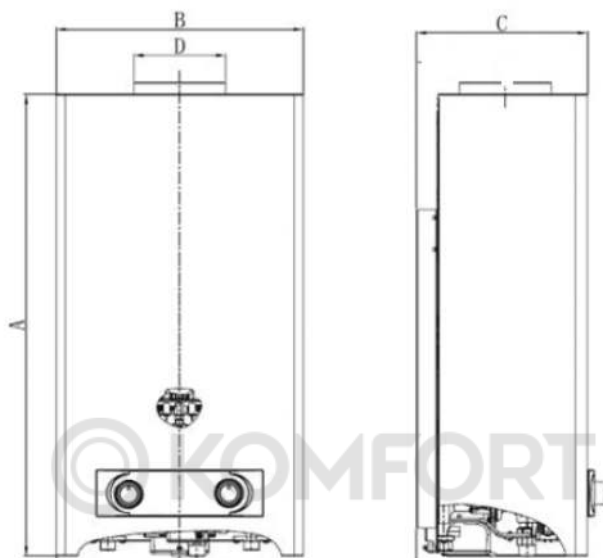


Рис.2. Схема электрическая

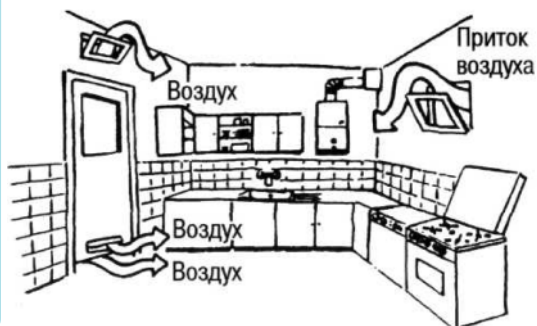
4.5 Габаритные размеры



	A	B	C	D
ВПГЗ-10	550	328	191	110
ВПГЗ-11	580	320	214	115
ВПГЗ-14	620	380	245	130
ВПГ2-10ММ	550	328	191	110
ВПГ2-11ММ (ЭМ)	580	320	214	115
ВПГ2-14ММ	620	380	245	130

5. УСТАНОВКА АППАРАТА

5.1 Установка аппарата возможна на кухнях и в других нежилых отапливаемых помещениях при обязательном соблюдении действующих в данной местности норм и правил размещения газовых аппаратов, а так же требований к помещениям для их установки согласно СНиП 2.04.08-87 и «Газоснабжение» и в соответствии с проектом газификации СНиП 42-01-2002.



5.2 Перед установкой аппарата необходимо проверить соответствие аппарата виду газа (см. маркировку на аппарате (шильдике)).

5.3 При работе аппарата происходит сжигание кислорода в помещении. Поэтому оно должно иметь окно с форточкой (открывающейся фрамугой) для постоянного притока свежего воздуха во время работы водонагревателя. Объем помещения должен быть не менее 7м³.

В нижней части двери должна быть щель, которую запрещается закрывать наглухо.

5.4 Установка, монтаж, подготовка Вашего аппарата к работе, пуск, гарантийное и послегарантийное техническое обслуживание должны производиться только квалифицированными специалистами специализированной организации, имеющей лицензию на проведение вышеуказанных работ с данным оборудованием и полностью несущими ответственность за соблюдение действующих в данной местности норм и правил.

5.5 Водонагреватель необходимо подсоединять к дымоходу с дымошей тягой и как можно ближе к дымоходу.

Один из доступных методов проверки наличия тяги в дымоходе показан на рисунке.

 <p>пламя свечи отклоняется</p>	 <p>пламя свечи не отклоняется</p>	 <p>пламя свечи гаснет</p>
<p>Недостаточная тяга (не используйте аппарат)</p>	<p>Нет тяги (не используйте аппарат)</p>	<p>Хорошая тяга (аппарат можно использовать)</p>

5.6 Аппарат устанавливается на несгораемую кирпичную, бетонную (с облицовкой керамической плиткой или без неё) стену. Допускается установка аппарата на трудносгораемых стенах при условии изоляции стены оцинкованным листом толщиной 0,8-1 мм по листу базальтового теплоизоляционного картона БТК толщиной 3-5 мм. Изоляция стены должна выступать за габариты корпуса аппарата не менее чем на 100 мм с каждой стороны (см. рис.3), а расстояние от боковых поверхностей аппарата до трудносгораемых стен без применения изоляции должно быть не менее 250 мм. При уменьшении указанного расстояния до 150 мм необходима установка теплоизоляции.

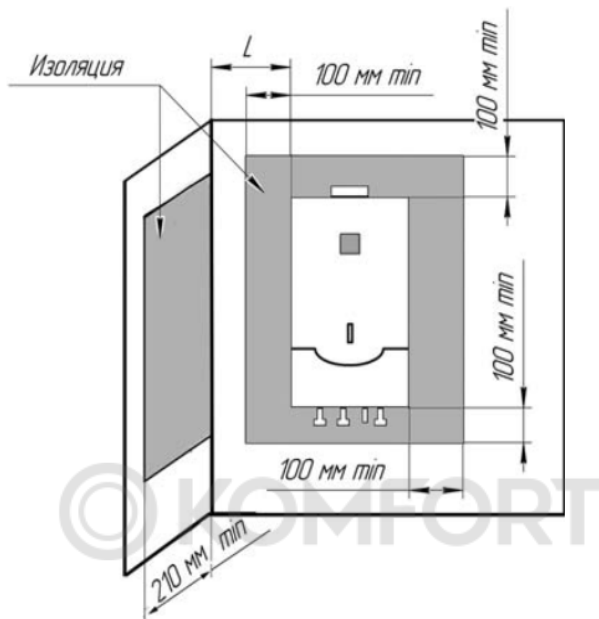


Рис. 3 Установка аппарата на трудносгораемых стенах.

$L = 150 \text{ мм min}$ (расстояние до стены имеющей теплоизоляцию)

$L = 250 \text{ мм min}$ (расстояние до трудносгораемых стен без применения теплоизоляции)

5.7 При установке аппарата на несгораемых стенах устройство изоляции не требуется.

5.8 Запрещается установка аппарата на деревянных стенах; оштукатуренных стенах, имеющих деревянную основу; на стенах, покрытых легко возгораемыми материалами; под источником открытого пламени или источником тепла.

5.9 Рекомендуется устанавливать аппарат в непосредственной близости от дымохода и по возможности вблизи от точек водоразбора, обеспечив свободное пространство перед лицевой поверхностью аппарата не менее 600 мм.

5.10 Аппарат навешивается на закрепленные в стене кронштейны (прилагаются к изделию) с помощью монтажных отверстий на каркасе.

5.11 Аппарат рекомендуется устанавливать на такой высоте, чтобы смотровое окно находилось на уровне глаз потребителя.

5.12 Запорные краны подвода воды и газа, установленные перед аппаратом, должны быть легкодоступны.

Внимание! Эксплуатация водонагревателя без заземления приводит к электрохимической коррозии теплообменника и сокращению срока службы аппарата.

6. ПОДКЛЮЧЕНИЕ АППАРАТА К ВОДОПРОВОДНОЙ СЕТИ

6.1 Для увеличения срока службы аппарата и улучшения его эксплуатационных характеристик рекомендуется устанавливать перед аппаратом фильтр очистки воды. В регионах с жесткой водой рекомендуется перед аппаратом устанавливать смягчители воды.

6.2 Подключение аппарата к водопроводной сети выполнить трубами или гибкими рукавами с внутренним диаметром не менее 13 мм и длиной рукавов не более 1,5 м.

6.3 Подключение трубопроводов холодной и горячей воды не должно сопровождаться взаимным натягом труб и частей аппарата во избежание смещения или поломки отдельных деталей и частей аппарата и нарушением герметичности водной системы.

6.4 Перед подключением водонагревателя к водопроводной сети необходимо слить воду из напорного трубопровода для предотвращения возможного нежелательного попадания в аппарат грязи и отложений при первом его включении.

6.5 После подсоединения трубопроводов к аппарату необходимо проверить герметичность мест соединений, предварительно заполнив внутренние полости трубопровода аппарата водой. Проверка герметичности производится открытием запорного вентиля холодной воды (при закрытых водоразборных кранах).

Течь в местах соединений не допускается!

6.6 Правила монтажа аппарата при помощи гибких шлангов

Гибкие рукава, применяемые для подключения газа и воды должны иметь сертификат соответствия, где должны быть указаны технические условия на поставку,

область их применения, срок службы и технические характеристики. По истечении срока службы, указанного в сертификате, рукав должен быть обязательно заменен.

При подключении аппарата при помощи гибких рукавов необходимо соблюдать правила монтажа, которые не допускают:

- скручивание шланга относительно продольной оси;

- установку шланга с изгибом вблизи наконечников. Длина участка шланга у заделки, который не должен подвергаться изгибу, должна быть не менее 50 мм. Минимально допустимый радиус изгиба шланга, измеряемый по внешней образующей, должен составлять 90 мм (см. рис. 4).

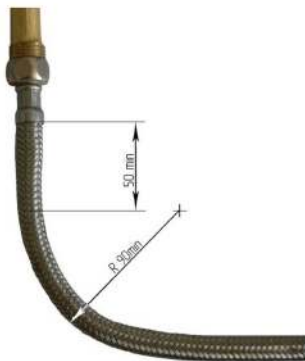


Рис. 4 Требования к монтажу гибких шлангов

Рекомендуется:

- 1) применять угловые соединения и переходники во избежание изломов шлангов вблизи наконечников.
- 2) применять промежуточные опоры при установке длинных шлангов.
- 3) при прямолинейном расположении устанавливать шланги с провисанием. Рекомендуемые схемы монтажа шланга показаны в таблице 3.

6.6 Монтаж шланга необходимо начинать с неподвижных элементов шланга, имеющих трубную цилиндрическую резьбу.

Это требование не относится к соединению, ответной деталью, которой является

накидная гайка.

6.7 Уплотнение резьбового соединения штуцера с ответной деталью (радиальное соединение) необходимо производить с применением ленточного фторопластового уплотнительного материала (ФУМ) или герметика.

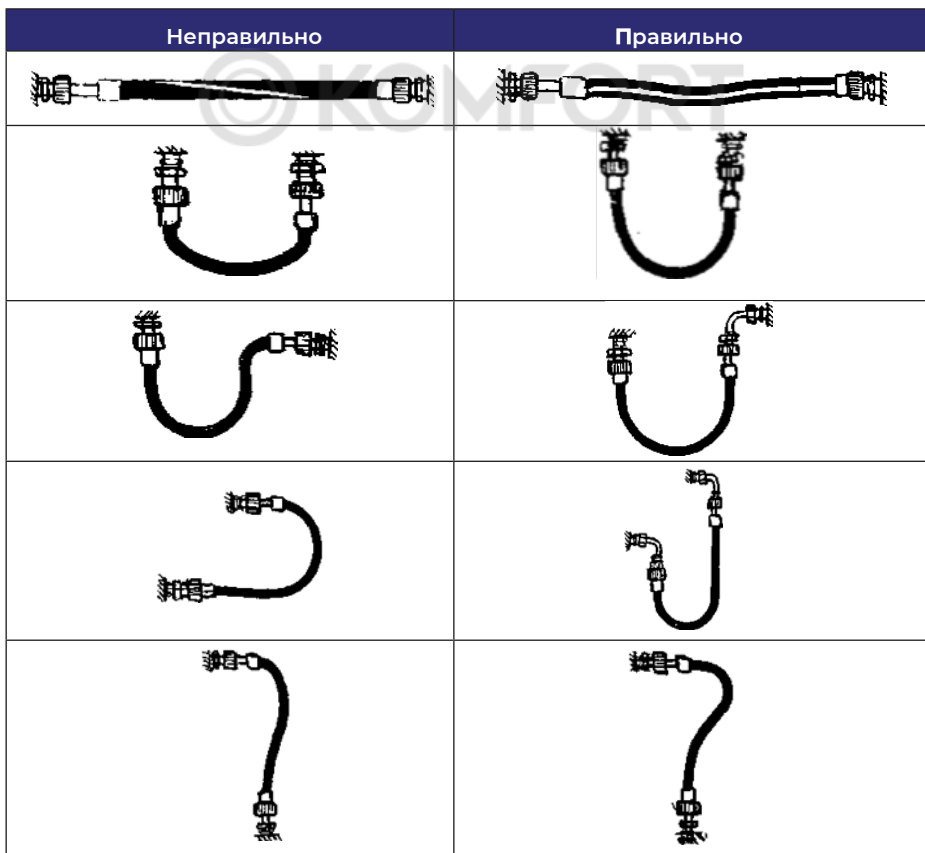
6.8 Резьбовое соединение накидных гаек (торцовое соединение), как подвижных, так и неподвижных, с ответным штуцером необходимо выполнять с применением прокладок.

Материал прокладок – маслобензостойкая резина, паронит или фторопласт-4.

6.9 После подключения воды и испытания трубопровода необходимо проверить работоспособность электронного розжига горелки, для чего:

- вставить в батарейный отсек батарейки, соблюдая полярность. Несоблюдение этого условия приведет к несрабатыванию электронного блока;
- открыть кран горячей воды, при этом между свечей электронного розжига и секцией горелки должен произойти непрерывный электронный разряд, что указывает на работоспособность электронного блока и правильность монтажа электронной системы.

При отсутствии разряда внимательно проверить надежность монтажа системы согласно принципиальной электрической схеме соединений (см. рис. 2).



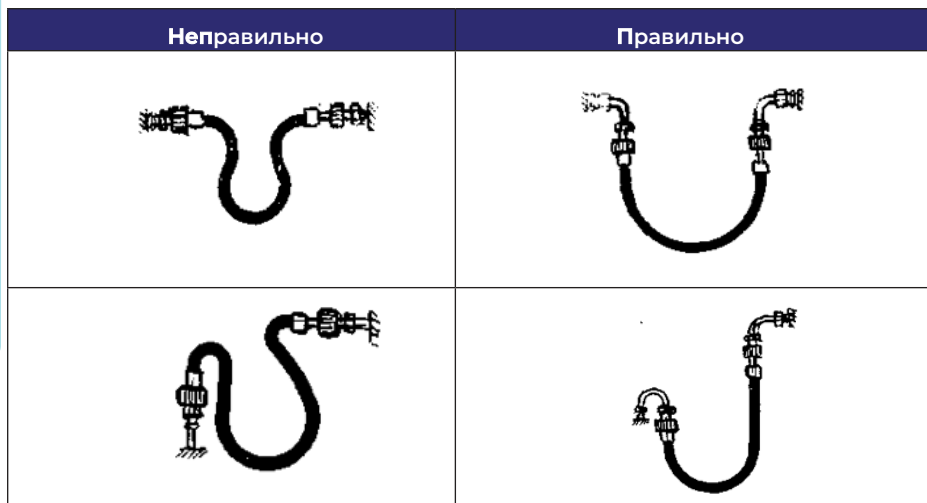


Таблица 3. Правила монтажа гибких шлангов

7. ПОДКЛЮЧЕНИЕ АППАРАТА К ГАЗОВОЙ СЕТИ

7.1 Подводку газовой линии допускается производить как при помощи труб, так и гибкими шлангами в соответствии с требованиями СНиП 42-01-2002.

7.2 Снять защитную заглушку со штуцера подвода газа на аппарате. Убедиться в наличии сетчатого фильтра.

7.3 При монтаже газовой линии перед аппаратом должен быть обязательно установлен запорный вентиль, а количество разборных соединений сведено к минимуму.

7.4 После подключения аппарата к газовой линии необходимо проверить места соединений на герметичность при открытом запорном газовом кране и неработающем газовом аппарате. Проверку произвести при помощи газоанализатора или путем обмыливания мест соединения.

Утечка газа не допускается (появление пузырьков означает утечку газа)!

8. ПОДКЛЮЧЕНИЕ АППАРАТА К БАЛЛОНУ НА СЖИЖЕННОМ ГАЗЕ

ВНИМАНИЕ! Перевод аппарата для работы на сжиженный газ проводится только специалистами службы газового хозяйства или другими организациями, имеющими лицензию на данный вид деятельности.

8.1 Перед подключением аппарата к баллону со сжиженным газом, необходимо убедиться в соответствии аппарата применяемому виду газа.

8.2 Баллон со сжиженным газом обязательно должен быть оборудован редуктором с давлением стабилизации паровой фазы 2940Па (300мм вод. ст.) и производительностью не менее 1 м³/ час.

Использование редукторов с техническими характеристиками, отличающимися от вышеуказанных - категорически запрещено.

8.4 Требования к подключению аппарата, работающего на сжиженном газе, аналогичны для аппаратов, работающих на природном газе.

8.5 Особые требования и рекомендации:

- хранить газовые баллоны необходимо в металлическом шкафу для ограничения доступа к ним детей и посторонних лиц (желательно в затененном месте).
- запрещается нагревать баллоны с помощью пламени и нагревательных приборов.
- запрещается использовать баллоны с просроченной датой испытания, а так же поврежденные баллоны.
- запрещается хранить баллоны и прокладывать шланги под прямыми солнечными лучами, вблизи источников тепла: радиаторов отопления, печей, плит и др. нагревательных приборов.

9. ПОДКЛЮЧЕНИЕ АППАРАТА К ДЫМОХОДУ

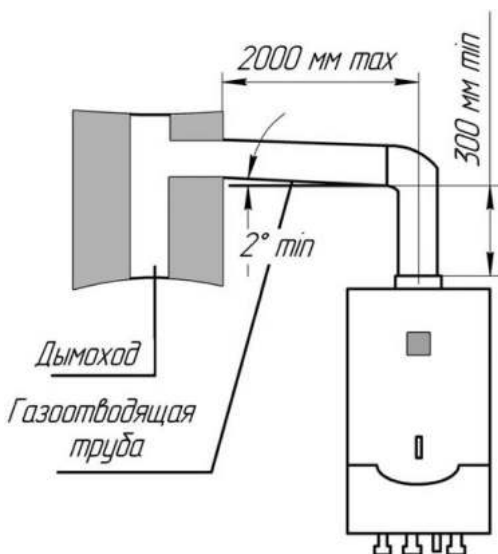
9.1 Наиболее распространенная схема подсоединения газоотводящей трубы представлена на рис.5.

Запрещается использовать вентиляционные каналы для удаления продуктов сгорания!

9.2 Требования к дымоходу и газоотводящей трубе, соединяющей аппарат и дымоход:

- тяга в дымоходе должна быть в пределах 1,96-30 Па
- материал газоотводящей трубы должен быть выполнен из коррозионностойких негорючих материалов и выдерживать длительную работу при температуре 200°C.

Газоотводящая труба должна быть изготовлена из жаропрочных и коррозионно-стойких материалов, таких как: нержавеющая сталь, оцинкованная сталь, эмалированная сталь, алюминий с толщиной стенки не менее 0,5 мм.



- газоотводящая труба должна иметь уклон не менее 2° вверх по направлению к дымоходу и минимальное количество поворотов (не более трех).
- длина вертикального участка газоотводящей трубы от аппарата должна быть не менее 300 мм.

Рис. 5 Подключение аппарата к дымоходу.

Установленный аппарат обязательно должен быть зарегистрирован службой газового хозяйства. Обращаем также Ваше внимание, что гарантия изготовителя действует только в том случае, если монтаж аппарата был произведен специализированной организацией, имеющей лицензию и разрешение на проведение данных работ.

10. УСТАНОВКА ЭЛЕМЕНТОВ ПИТАНИЯ

10.1 Элементы питания типоразмера D (2 шт. напряжением 1.5В каждый) устанавливаются в батарейный отсек в соответствии с полярностью, указанной на внутренней стороне крышки отсека (в комплект поставки не входят).

10.2 Для обеспечения более длительной работы аппарата рекомендуется устанавливать алкалиновые элементы питания (типа LR 20), обладающие повышенной емкостью.

11. ИСПОЛЬЗОВАНИЕ АППАРАТА

Аппарат настроен на определенный вид газа, указанный в табличке на аппарате.

11.1 Включение аппарата

11.1.1 Для включения аппарата необходимо:

- 1) открыть запорный вентиль холодной воды, установленный перед входом в аппарат, при этом кран горячей воды должен быть закрыт;
- 2) открыть запорный кран на газопроводе перед аппаратом;
- 3) открыть кран горячей воды. Во время протока воды должен произойти искровой разряд между электродами розжига 12 и горелкой 7 (см. рис.1).

При первом включении из-за присутствия воздуха в газопроводе в результате монтажа аппарата розжиг горелки может произойти через 1-2 мин.

Т.к. искровой разряд длится непродолжительное время после включения воды, для повторного образования искрового разряда необходимо воду закрыть, а затем открыть. И так повторять до полного выхода воздуха, пока не произойдет розжиг горелки;

В случае отсутствия розжига горелки, поверните ручку 4 в крайнее правое положение, это позволит осуществить розжиг горелки при низком давлении воды в системе.

11.2 Регулирование степени нагрева воды

11.2.1 Регулировка степени нагрева воды производится одним из нижеперечисленных способов:

- для получения максимального количества теплой воды необходимо установить ручку 4 в крайнее правое положение, а поворотом ручки 5 добиться необходимой температуры ее нагрева;
- поворотом ручки 5 газового регулятора (изменение подачи газа на основную горелку);
- изменением расхода воды, проходящей через аппарат, с помощью крана горячей воды, установленного на выходе из аппарата.

11.2.2 Для разбавления горячей воды не рекомендуется пользоваться смесителем воды, так как перегрев воды в теплообменнике приводит к более быстрому образованию накипи в трубах теплообменника и их засорению. При этом количество образующейся накипи пропорционально повышению температуры воды на выходе из аппарата.

РЕКОМЕНДАЦИИ. При жесткой воде, для увеличения срока эксплуатации, чистку теплообменника (см. п.12.4) рекомендуется проводить каждые полгода.

11.2.3 Для уменьшения интенсивности образования накипи необходимо устанавливать ручку газового регулятора в положение, обеспечивающее нагрев воды не выше 60 °С. Образование накипи в теплообменнике со временем может привести к снижению температуры нагреваемой воды и ослаблению протока горячей воды. Все остальные методы регулирования температуры жесткой воды допустимы.

11.2.4 Установив необходимую температуру воды, ручками 4 и 5 можно не пользоваться, т.к. включение и выключение горелки обеспечивается открытием или закрытием крана горячей воды.

11.2.5 В модели ВПГ2-11ЭМ регулировка заданной температуры производится с помощью кнопок на панели управления (Рис. 1б. стр. 8). Данная модель позволяет поддерживать заданную температуру, при изменении давления воды, на входе в аппарат.

11.3 Выключение аппарата на длительное время

11.3.1 По окончании пользования аппаратом (ночное время, длительное отсутствие дома и т.п.) его необходимо выключить, соблюдая следующую последовательность:

- закрыть кран горячей воды;
- закрыть запорный газовый кран на входе в аппарат;
- закрыть запорный вентиль холодной воды.

11.3.2 По окончании пользования аппаратом при жесткой воде необходимо:

- открыть водоразборный кран горячей воды
- установить ручку 5 в крайнее правое положение;
- пропустить воду через аппарат до теплого состояния;
- закрыть запорный газовый кран на входе в аппарат;
- закрыть запорный вентиль холодной воды на входе в аппарат.

11.4 Предохранение от замерзания

11.4.1 Если после выключения аппарата возможно замерзание воды в нем, то необходимо слить воду из аппарата следующим образом:

- закрыть запорный газовый кран и запорный кран воды перед аппаратом;
- открыть кран горячей воды;
- вывернуть сливную пробку 22 (см. рис.1);
- слить воду;
- завернуть пробку 22 до упора и закрыть кран горячей воды.

12 ТЕХНИЧЕСКОЕ ОБСЛУЖИВАНИЕ

Для обеспечения длительной и безотказной работы аппарата и сохранения его рабочих характеристик необходимо регулярно проводить осмотр, уход и техническое обслуживание.

Для обеспечения пожаробезопасности необходимо внимательно следить за чистотой горелок, не допускать коптящего пламени при сжигании газа, которое ведет к отложению сажи на теплообменнике. При этом просветы между ребер теплообменника зарастают сажей, вследствие чего пламя выбрасывается из камеры сгорания, что может привести к пожару.

Осмотр и уход выполняются владельцем аппарата.

Проверка и очистка дымохода, ремонт и наблюдение за системой водопроводных коммуникаций осуществляются владельцем аппарата или специализированными службами.

Техническое обслуживание аппарата проводится только специалистами службы газового хозяйства или другими организациями, имеющими лицензию на данный вид деятельности не реже одного раза в год.

Работы, связанные с техническим обслуживанием, не являются гарантийными обязательствами и производятся за счет потребителя!

12.1 Осмотр

Ежедневно перед каждым включением аппарата необходимо убедиться в:

- отсутствии около аппарата легкогоряемых материалов;
- отсутствии запаха газа в помещении. При обнаружении запаха газа запрещается курить, включать или выключать электрический свет или какие-либо электроприборы, пользоваться открытым огнем (зажигалками, спичками), телефоном, необходимо открыть окна и двери для проветривания и немедленно обратиться в газоснабжающую организацию;
- отсутствии течи в водяном контуре аппарата.

12.2 После запуска аппарата в работу, проверить визуально работу горелки через смотровое окно. Пламя горелки должно быть ровным по всей площади горелки, без проскоков, голубого цвета. Наличие желтого коптящего пламени указывает на засорение внутренних каналов секций горелки, что в свою очередь приводит к неполному сгоранию газа и образованию сажи, которая оседает в первую очередь на пластинах калорифера теплообменника. Пламя горелки и отработанные газы, не имея достаточного выхода в дымоотводящую трубу, начинают «выплескиваться» через края обечайки теплообменника. Пламя, попадая во внутреннюю полость аппарата, может вывести его из строя, а отработанные газы, в результате неполного сгорания, образуют в больших количествах окиси углерода (СО), что может привести к отравлению находящихся в помещении людей.

12.3 Уход за аппаратом

12.3.1 Уход за аппаратом заключается в содержании его наружных поверхностей в чистоте, в регулярном протирании их влажной, а затем сухой салфеткой. В случае необходимости можно протирать салфеткой, смоченной в нейтральном моющем средстве, а затем протереть сухой салфеткой. Регулярно удалять пыль с верхней поверхности аппарата.

12.3.2 Для предотвращения повреждения наружных поверхностей аппарата запрещается применять бензин, растворители, а также моющие средства, содержащие абразивные материалы.

ВНИМАНИЕ!

Уход за аппаратом выполнять только после его отключения и остывания.

2.4. Техническое обслуживание

При техническом обслуживании выполняются следующие работы:

- чистка горелки;
- чистка фильтров воды и газа;
- чистка теплообменника от накипи во внутренней полости и от сажи на наружной поверхности (при необходимости);
- замена уплотнительных соединений в газовой и водяной системах;
- проверка герметичности газовой и водяной систем аппарата;
- проверка работы датчиков по тяге и перегреву воды;
- смазка подвижных соединений (при необходимости).

Чистка горелки

Для очистки горелки необходимо выполнить следующие операции:

- выключить аппарат;
- перекрыть кран подачи газа, снять облицовку, снять горелку;
- щеткой удалить пыль с наружных поверхностей горелки и с коллектора;
- влажной ветошью протереть коллектор и сопла;
- щеткой – «ершом» удалить пыль из внутренних каналов секций горелки;
- промыть мыльным раствором горелку, особенно ее внутренние полости при помощи щетки – «ерша». Тщательно промыть проточной водой, просушить и поставить на место.

Содержание горелки в постоянной чистоте избавит теплообменник от загрязнения сажей и увеличит его срок службы.

Чистка фильтров воды и газа

Снять сетчатые фильтры воды и газа. Произвести их чистку при помощи струи воды и щетки. Просушить фильтр газового блока. Установить фильтры на место. Фильтры предназначены для улавливания крупного мусора

Чистка теплообменника

При загрязнении теплообменника необходимо произвести чистку его внешней поверхности, когда на ней образовалась сажа, и внутренней поверхности труб теплообменника, когда в них образовалась накипь.

Для удаления загрязнения с внешней стороны необходимо:

- снять теплообменник и опустить в горячий раствор мыла или иного синтетического моющего средства.
- подержать его в растворе 10-15 минут и произвести чистку верхней и нижней поверхностей при помощи мягкой щетки. Промыть сильной струей воды.
- при необходимости весь процесс повторить.

Для устранения накипи необходимо:

- снять теплообменник и поместить в емкость;
- приготовить 10% раствор лимонной кислоты (100 г порошковой лимонной кислоты на 1 литр теплой воды);
- залить в трубопровод теплообменника приготовленный раствор. Раствор оставить на 10-15 минут, затем слить и трубопровод тщательно промыть водой;
- при необходимости весь процесс повторить.

Замена уплотнительных соединений

При техническом обслуживании, когда производится разборка и сборка водных и газовых коммуникаций, необходимо обязательно устанавливать новые уплотнения.

Проверка герметичности газовой и водяной систем аппарата

После очередного технического обслуживания, когда производилась разборка газовых и водяных коммуникаций, необходима проверка аппарата на герметичность.

Проверка работоспособности датчика тяги

Для проверки датчика тяги необходимо снять газоотводящую трубу, включить аппарат и при номинальном режиме работы (при полностью открытом газовом кране и номинальном расходе воды) закрыть газоотводящее устройство аппарата металлическим листом. Через 10..60 секунд аппарат должен отключиться.

Если аппарат не отключился, загните датчик в газоотводящее устройство 11, и повторите проверку.

После проверки установить газоотводящую трубу на место, обеспечив герметичность соединения.

Проверка работоспособности датчика перегрева теплообменника

Для проверки датчика перегрева теплообменника, необходимо включить аппарат в номинальном режиме работы (при полностью открытом газовом кране и номинальном расходе воды), затем установить минимально возможный расход воды при максимальной мощности аппарата (ручка управления 5 должна находиться в крайнем правом положении). При достижении предельной температуры указанной на датчике аппарат должен отключиться.

Внеочередная чистка аппарата

Проведение чистки аппарата может потребоваться чаще, чем 1 раз в год, в случае интенсивной работы аппарата в помещении, в воздухе которого содержится много пыли. Это можно определить визуально по изменившемуся цвету пламени горелки аппарата. Если пламя стало желтым или коптящим, это указывает на то, что горелка забилась частицами пыли из воздуха, и необходимо произвести чистку и техническое обслуживание аппарата. В нормальном случае пламя должно быть голубого цвета.

Внеочередную чистку аппарата необходимо обязательно произвести и в том случае, если в помещении, где установлен аппарат, были проведены строительные или ремонтные работы и в аппарат попало много строительной пыли и мусора.

13 ВОЗМОЖНЫЕ НЕИСПРАВНОСТИ АППАРАТА И МЕТОДЫ ИХ УСТРАНЕНИЯ

Возможные неисправности аппарата и методы их устранения приведены в Таблице 4.

Прежде чем приступать к ремонту водонагревателя проверьте уровень заряда батареек и электрические контакты батарейного отсека.

Таблица №4

Наименование неисправностей	Вероятная причина	Методы устранения
<u>Аппарат не включается:</u> - при открывании горячей воды искровой разряд есть, аппарат не включается	Закрыт запорный кран газа перед аппаратом Слабый напор воды в водопроводной сети	Открыть запорный кран газа перед аппаратом Вызвать водопроводчика
	<u>Слабый напор воды на выходе из аппарата при нормальном на входе.</u> - возможно засорение фильтра на входе в аппарат или фильтра в смесителе крана - наличие накипи в теплообменнике при использовании жесткой воды	Проверить фильтры и, при необходимости, прочистить Удалить накипь из теплообменника (см. 12.4)

Наименование неисправностей	Вероятная причина	Методы устранения
- при открывании горячей воды нет искрового разряда	<p>Ручка водяного регулятора 4 (рис. 1) установлена в крайнее левое положение.</p> <p>Давление воды на входе в аппарат недостаточно для срабатывания водяного регулятора</p> <p>В батарейном отсеке нет батареек</p>	<p>Повернуть ручку 4 в крайнее правое положение</p> <p>Вставить батарейки</p>
Слабый искровой разряд	<p>Нарушены контакты в электрической цепи</p> <p>Батарейки разрядились</p>	<p>Проверить контакты электрической цепи</p> <p>Произвести замену батареек</p>
После непродолжительной работы аппарат отключается	<p>Срабатывает датчик тяги, т.к. нет тяги в дымоходе или разрежение в дымоходе ниже 2 Па</p> <p>Наличие зазоров между газоотводящей трубой и присоединительными патрубками газоотводящего устройства и дымохода, а также между отдельными звеньями газоотводящей трубы</p> <p>Срабатывает датчик по защите от перегрева воды</p>	<p>Прочистить дымоход</p> <p>Герметизировать зазоры термостойкой самоклеющейся лентой или другими термостойкими материалами</p> <p>Поворотом ручки 5 уменьшить количество газа, поступающего на аппарат</p>
Недостаточный нагрев воды при работе аппарата на максимальный нагрев	<p>Отложение сажи на ребрах теплообменника или накипи в трубе горячей воды теплообменника.</p> <p>Слабое давление газа в системе газопровода (менее 100 мм вод. ст.)</p>	<p>Произвести чистку теплообменника согласно п.п. 12.4</p> <p>Вызвать службу газового хозяйства</p>
После непродолжительной работы пламя основной горелки начинает уменьшаться, а затем гаснет	Разрушена мембрана	Произвести замену мембраны водяного блока

Наименование неисправностей	Вероятная причина	Методы устранения
<p>Малый расход воды на выходе из аппарата при нормальном расходе воды в трубопроводе</p>	<p>Наличие накипи в теплообменнике</p> <p>Слабый напор воды в водопроводе</p> <p>Засорился фильтр в смесителе</p> <p>Слабый напор горячей воды. Во входной фильтр попала грязь</p> <p>Установлены трубы горячей воды малого сечения (внутренний диаметр менее 13 мм)</p>	<p>Произвести чистку теплообменника согласно п. 12.4</p> <p>Вызвать водопроводчика</p> <p>Прочистить фильтр</p> <p>Произвести чистку входного фильтра</p> <p>Установить трубы нужного сечения</p>
<p>Пламя горелки вялое, вытянутое, с желтыми коптящими языками</p>	<p>Отложение пыли на внутренних поверхностях основной горелки</p>	<p>Произвести чистку горелки (см. п.12.4)</p>
<p>На индикаторе не высвечиваются показания температуры</p>	<p>Нарушен контакт в цепи индикатор-датчик температуры горячей воды</p> <p>Вышел из строя индикатор</p>	<p>Найти причину неисправности (механическое отсоединение клемм, окисление мест контакта) и устранить ее</p> <p>Произвести замену индикатора</p>
<p>При открывании крана горячей воды нет искрового разряда, аппарат не включается, батарейки исправны</p>	<p>Недостаточная подвижность или закисание штока</p> <p>Вышел из строя микровыключатель</p> <p>Нарушена электрическая цепь между микровыключателем и блоком управления</p> <p>Вышел из строя электромагнитный клапан</p> <p>Вышел из строя электронный блок управления</p>	<p>Снять с корпуса микровыключатель и освободить неподвижный шток</p> <p>Заменить микровыключатель</p> <p>Проверить контакт разъёма в блоке управления, проверить провода микровыключателя</p> <p>Заменить электромагнитный клапан</p> <p>Заменить электронный блок управления</p>

Коды ошибок (модель ВПГ2-11ЭМ)

- E1 - отсутствует розжиг, следует заменить батарею, если батарея новая - необходимо обратиться в сервисную службу;
- E2 - сработала защита по перегреву воды (температура воды более 85 °С);
- E3 - повторное отсутствие розжига;
- E4 - перегрев датчика контроля тяги;
- E5 - обрыв цепи или короткое замыкание датчика температуры воды на выходе;
- E6 - неисправность датчика контроля пламени;
- E7 - неисправность электронного блока;
- E8 - неисправность электрической цепи.

14 ПРАВИЛА ХРАНЕНИЯ

Аппарат должен храниться и транспортироваться в упаковке только в положении, указанном на манипуляционных знаках.

Аппарат должен храниться в закрытом помещении, гарантирующем защиту от атмосферных и других вредных воздействий при температуре воздуха от минус 50 до плюс 40 °С и относительной влажности не более 98 %.

При хранении аппарата более 12 месяцев последний должен быть подвергнут консервации по ГОСТ 9.014.

Отверстия входных и выходных патрубков должны быть закрыты заглушками или пробками.

Через каждые 6 месяцев хранения аппарат должен подвергаться техническому осмотру, при котором проверяется отсутствие попадания влаги и засорений пылью узлов и деталей аппарата.

Аппараты следует укладывать не более чем в восемь ярусов при складировании в штабеля и транспортировании.

15 УТИЛИЗАЦИЯ

В составе водонагревателя отсутствуют драгоценные металлы. По окончании нормативного срока эксплуатации черные и цветные металлы, которые содержатся в узлах водонагревателя, не подлежат дальнейшему использованию и должны сдаваться в качестве металлолома.

16 ГАРАНТИЙНЫЕ ОБЯЗАТЕЛЬСТВА

Предупреждение!

В случае самостоятельной установки аппарата Потребителем или иным лицом, не являющимся работником специализированной сервисной организации, гарантийный срок на товар не устанавливается.

16.1 Гарантия предприятия-изготовителя действует только в случае, если установка и дальнейшее обслуживание изделия были произведены специализированной организацией имеющей лицензию на проведение вышеуказанных работ. А также при наличии отметки в гарантийных талонах, наименования и печати (штампа) организации, установившей аппарат, фамилии и подписи мастера, даты установки аппарата и данных о его владельце.

16.2 Гарантийный срок эксплуатации аппарата, при условии проведения ежегод-

ного ТО, 2 года со дня продажи через розничную торговую сеть. При отсутствии в инструкции отметки о дате продажи торгующей организации гарантийный срок исчисляется со дня выпуска аппарата (Закон РФ «О защите прав потребителей» ст. 19, п. 2).

16.3 Потребитель обязан хранить инструкцию с отметкой о дате покупки и установки до окончания гарантийного срока. Специалист сервисной службы, при наступлении гарантийного случая, после проведенной регулировки или ремонта аппарата обязан заполнить гарантийный талон и корешок к нему с указанием в нем выполненной работы или замененных запасных частей. Корешок гарантийного талона остается в руководстве по эксплуатации, а гарантийный талон – изымается.

16.4 Изготовитель не несет ответственности за неисправность аппарата и не гарантирует безотказную работу по следующим причинам:

- несоблюдение правил транспортировки и хранения торгующей, транспортной организацией или Потребителем;
- в случае самостоятельной установки аппарата Потребителем или иным лицом, не являющимся работником специализированной сервисной службы;
- нарушение потребителем правил пользования аппаратом, а также некачественный профилактический уход;
- несвоевременное проведение технического обслуживания (не реже одного раза в 12 месяцев);
- ремонт аппарата неуполномоченными лицами;
- использование аппарата в производственных, а также в иных целях, не соответствующих его прямому назначению;
- аппарат имеет механические повреждения.

16.5 Производитель снимает с себя ответственность за возможный вред, прямо или косвенно нанесенный продукцией POWTEK людям, домашним животным, имуществу в случае, если это произошло в результате несоблюдения правил эксплуатации, установки и монтажа аппарата.

16.6 Элементы питания являются расходным материалом. Приобретение элементов питания и работа по их замене не является гарантийным случаем, производится за счет Потребителя.

16.7 В случае возникновения каких-либо неисправностей в аппарате, пожалуйста, обратитесь в ближайший от Вас сервисный центр. Для уточнения информации о ближайшем сервисном центре, обратитесь в торговую организацию, где был приобретен аппарат или к уполномоченному изготовителем представителю.

Аппарат изготовлен в Китае, Powtek International Holdings Limited Zhongshan Powtek Appliances Mfg., Ltd., по адресу 23 Health Road, National Health Technology Park, Torch Development Zone, Zhongshan, Guangdong, P.R. China.

Тел.: +86-76088288668, факс: +86-76088582018, e-mail: info@powtek.com в соответствии с меж-дународным сертификатом качества ISO 9001.

Уполномоченный изготовителем представитель: ООО «ТЗГО» 300028, РФ, г. Тула, ул. 9 Мая, д. 3, оф. 307-Б, тел.: +7 (487) 519 62 52, +7(487) 519 67 11, +7 (487) 225 99 40

17 СВИДЕТЕЛЬСТВО О ПРИЕМКЕ

Аппарат водонагревательный проточный газовый бытовой MIZUDO

Признан годным к эксплуатации

Штамп контролера ОТК

Модель (см. на боковой поверхности аппарата)	Заводской номер (см. на боковой поверхности аппарата)
Аппарат настроен на (природный 1274 Па или 1960 Па; сжиженный 2960 Па)Газ	Дата выпуска (см. на боковой поверхности аппарата)Г.
Дата продажиГ.		Штамп магазина

18 ОТМЕТКА ОБ УСТАНОВКЕ АППАРАТА И ПРОВЕДЕНИИ ТЕХНИЧЕСКОГО ОБСЛУЖИВАНИЯ

Адрес установки аппарата: _____

Телефон владельца: _____

Аппарат установлен, проверен и пущен в работу работником газового хозяйства или другой организацией, имеющей лицензию на данный вид деятельности.

Название организации: _____

Юридический адрес: _____

Фактический адрес: _____

Телефон/факс: _____



(Штамп с полным наименованием организации и номером лицензии)

Работник _____
(Фамилия И.О.)

_____ (подпись)

Об основных правилах пользования владельцем аппарата проинструктирован

“___” _____ 201__г.

_____ (подпись владельца аппарата)

Техническое обслуживание проведено:

За _____ год Работник _____ _____ Штамп
(Фамилия И.О.) (подпись, дата) организации

За _____ год Работник _____ _____ Штамп
(Фамилия И.О.) (подпись, дата) организации

За _____ год Работник _____ _____ Штамп
(Фамилия И.О.) (подпись, дата) организации

Штамп

За _____ год	Работник _____ (Фамилия И.О.)	_____ (подпись, дата)	организации
За _____ год	Работник _____ (Фамилия И.О.)	_____ (подпись, дата)	Штамп организации
За _____ год	Работник _____ (Фамилия И.О.)	_____ (подпись, дата)	Штамп организации
За _____ год	Работник _____ (Фамилия И.О.)	_____ (подпись, дата)	Штамп организации
За _____ год	Работник _____ (Фамилия И.О.)	_____ (подпись, дата)	Штамп организации
За _____ год	Работник _____ (Фамилия И.О.)	_____ (подпись, дата)	Штамп организации
За _____ год	Работник _____ (Фамилия И.О.)	_____ (подпись, дата)	Штамп организации
За _____ год	Работник _____ (Фамилия И.О.)	_____ (подпись, дата)	Штамп организации
За _____ год	Работник _____ (Фамилия И.О.)	_____ (подпись, дата)	Штамп организации
За _____ год	Работник _____ (Фамилия И.О.)	_____ (подпись, дата)	Штамп организации



Корешок талона №1 на гарантийный ремонт изъят «___» _____ 201__ г. Слесарь _____

подпись (фамилия разборчиво)

ГАРАНТИЙНЫЙ ТАЛОН

ТАЛОН №1

на гарантийный ремонт водонагревателя **MIZUDO** проточного
газового бытового

Заводской № _____

Продан магазином № _____

_____ (наименование торго)

“___” _____ 201__ г.

Штамп магазина _____
(подпись)

Владелец, его адрес и телефон _____

_____ Подпись _____

Выполнены работы по устранению неисправностей _____

Организация, выполнившая ремонт _____
(наименование)

_____ (адрес, телефон)

_____ Слесарь _____
(дата) (подпись, расшифровка подписи, разборчиво)

Владелец _____
(подпись)

УТВЕРЖДАЮ

Руководитель _____
(наименование территориального газового хозяйства)

Штамп “___” _____ 201__ г.

_____ (подпись)

Корешок талона №2 на гарантийный ремонт изъят «___» _____ 201__ г. Слесарь _____

подпись (фамилия разборчиво)

ГАРАНТИЙНЫЙ ТАЛОН

ТАЛОН №2

на гарантийный ремонт водонагревателя **MIZUDO** проточного
газового бытового

Заводской № _____

Продан магазином № _____

_____ (наименование торгова)

«___» _____ 201__ г.

Штамп магазина _____
(подпись)

Владелец, его адрес и телефон _____

_____ Подпись _____

Выполнены работы по устранению неисправностей _____

Организация, выполнившая ремонт _____
(наименование)

_____ (адрес, телефон)

_____ Слесарь _____
(дата) (подпись, расшифровка подписи, разборчиво)

Владелец _____
(подпись)

УТВЕРЖДАЮ

Руководитель _____
(наименование территориального газового хозяйства)

Штамп «___» _____ 201__ г.

_____ (подпись)

Корешок талона №3 на гарантийный ремонт изъят «___» _____ 201__ г. Слесарь _____

подпись (фамилия разборчиво)

ГАРАНТИЙНЫЙ ТАЛОН

ТАЛОН №3

на гарантийный ремонт водонагревателя **MIZUDO** проточного
газового бытового

Заводской № _____

Продан магазином № _____

_____ (наименование торго)

«___» _____ 201__ г.

Штамп магазина _____
(подпись)

Владелец, его адрес и телефон _____

_____ Подпись _____

Выполнены работы по устранению неисправностей _____

Организация, выполнившая ремонт _____
(наименование)

_____ (адрес, телефон)

_____ Слесарь _____
(дата) (подпись, расшифровка подписи, разборчиво)

Владелец _____
(подпись)

УТВЕРЖДАЮ

Руководитель _____
(наименование территориального газового хозяйства)

Штамп «___» _____ 201__ г.

_____ (подпись)