

**ОПИСАНИЕ**

Балансировочные вентили C299, C300, C301, C302 применяются для гидравлической балансировки, регулирования и ограничения расхода теплоносителя в системах отопления и кондиционирования. Балансировочный клапан обеспечивает требуемый расход теплоносителя для энергосбережения и комфортной работы системы.



C299



C300



C301



C302

**АССОРТИМЕНТ**

Артикулы

C299 Балансировочный вентиль, резьбовой  
C300 Балансировочный вентиль, резьбовой  
C301 Балансировочный вентиль, фланцевый  
C302 Балансировочный вентиль, фланцевый

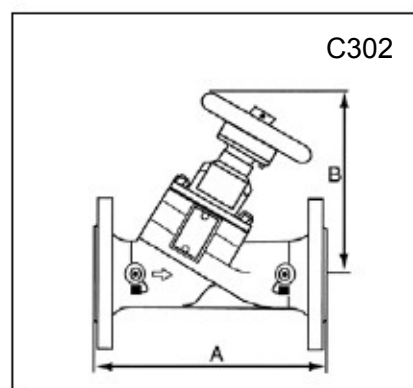
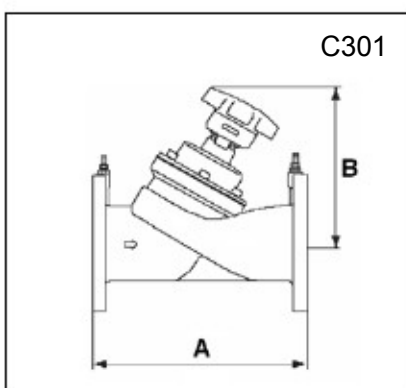
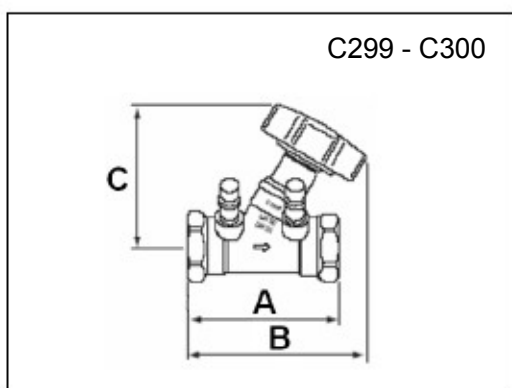
Размеры

G1/2", G3/4", G1", G1" 1/4, G1" 1/2, G2"  
G1/2", G3/4", G1", G1" 1/4, G1" 1/2, G2"  
DN 65, 80, 100, 125, 150  
DN 200, 250, 300

**ТЕХНИЧЕСКИЕ ХАРАКТЕРИСТИКИ**

	C299/C300	C301	C302
Корпус	Латунь	Чугун	Чугун
Прокладки	EPDM	EPDM/PTFE	EPDM/PTFE
Максимальное давление	PN20	PN16	PN16
Максимальная рабочая температура	120°C	120°C	120°C
Минимальная рабочая температура	-----	-20°C	-20°C
Размеры	15-50	65-150	200-300

**РАЗМЕРЫ**



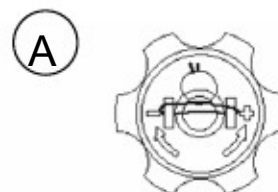
КОД	КОД	A	B	C	Вес
C299 DN 15	C300 DN 15	86	111	95	0.53
C299 DN 20	C300 DN 20	90	126	96	0.58
C299 DN 25	C300 DN 25	102	133	97	0.77
C299 DN 32	C300 DN 32	120	139	97	1.20
C299 DN 40	C300 DN 40	132	146	108	1.50
C299 DN 50	C300 DN 50	154	158	111	2.30

КОД	A	B	Вес
C301 DN 65	290	225	14
C301 DN 80	310	240	20
C301 DN 100	350	260	26
C301 DN 125	400	290	40
C301 DN 150	480	300	50

КОД	A	B	Вес
C302 DN 200	600	525	124
C302 DN 250	730	575	181
C302 DN 300	850	645	260

**МОНТАЖ**

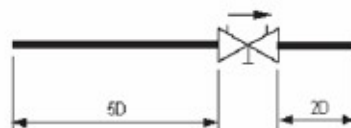
С целью исключения турбулентности, которая негативно влияет на настройку вентиля, не устанавливайте вентиль рядом с другой регулировочной арматурой, соединительными узлами, регулировочными вентилями и пр. Рекомендуем, соблюдать расстояние, указанное на схеме (A).



**НАСТРОЙКА**

Ручка вентиля используется для настройки расхода или KV (см. диаграммы). После установки на вентиле нужного значения, вентиль блокируется внутренним резьбовым штифтом.

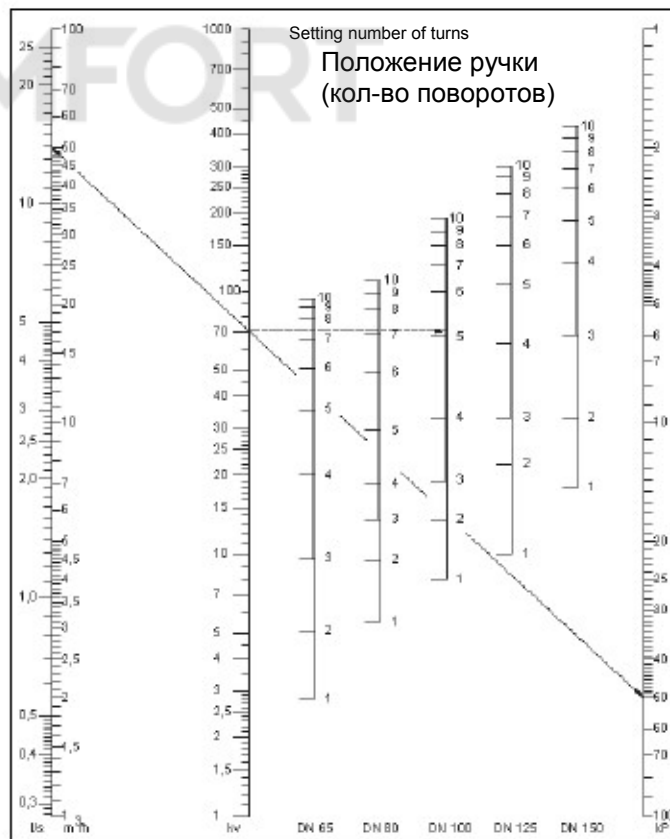
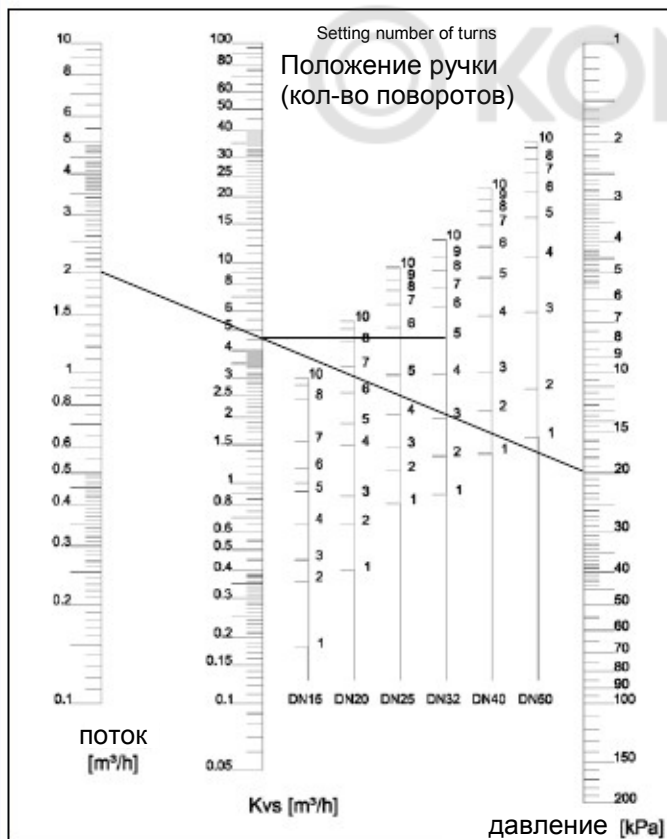
Блокировка вентиля на выбранном значении, обеспечивает дальнейшее открытие и закрытие вентиля, без сбрасывания ранее установленных настроек расхода и KV.



D = трубы диаметром

DN15-20-25-32-40-50

DN65-80-100-125-150



**ИЗМЕРЕНИЕ РАСХОДА**

Измерительный инструмент подключается к ниппелям на корпусе вентиля при помощи, которых происходит измерения расхода и/или KV.

Измерительный инструмент настроен на работу с гидродинамическими характеристиками балансировочных вентилях ICMA. В измерительный инструмент также встроены рабочие значения других производителей балансировочных вентилях.

Все значения потери нагрузки и расхода отображаются на ручке вентиля.

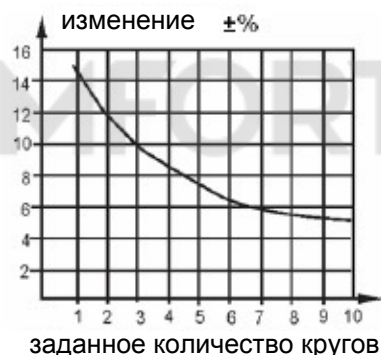
ЗНАЧЕНИЯ НАСТРОЙКИ

ЗНАЧЕНИЯ Kv C299 - C300

	DN15	DN20	DN25	DN32	DN40	DN50
1	0.22	0.40	0.81	0.78	1.37	1.62
2	0.36	0.65	1.14	1.33	2.14	2.68
3	0.45	0.88	1.47	1.98	3.21	5.97
4	0.66	1.49	2.06	3.11	5.76	10.70
5	0.92	1.87	3.10	4.58	8.59	16.16
6	1.19	2.56	5.09	6.29	11.80	21.23
7	1.55	3.38	6.48	7.66	14.90	25.60
8	2.41	4.36	7.48	9.27	17.30	29.50
9	2.79	5.02	8.45	10.74	19.50	33.50
10	2.99	5.45	9.56	12.77	21.80	35.50

ЗНАЧЕНИЯ Kv C301

	DN65	DN80	DN100	DN125	DN150
1	2.8	5.5	8.0	10.0	18.0
2	5.1	9.5	13.5	22.0	33.0
3	9.6	13.5	19.0	33.0	68.0
4	20.0	18.5	33.0	63.0	130.0
5	35.5	29.5	67.0	106.0	186.0
6	51.0	49.0	99.5	150.0	246.0
7	66.0	68.5	125.0	194.0	294.0
8	78.5	85.0	150.0	236.0	340.0
9	87.0	98.0	170.0	273.0	385.0
10	93.5	110.0	190.0	301.0	425.0



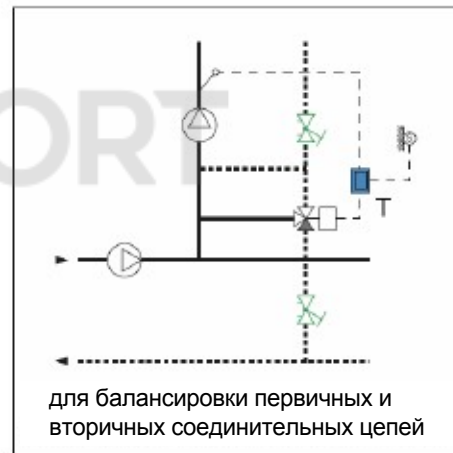
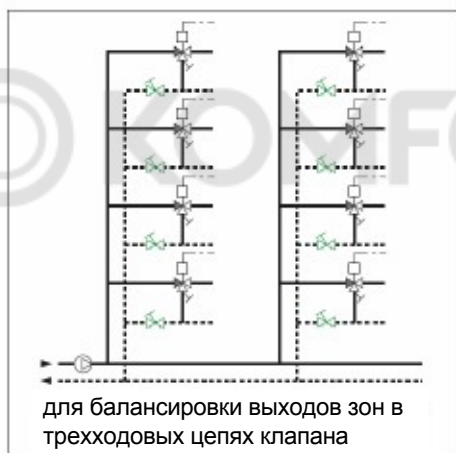
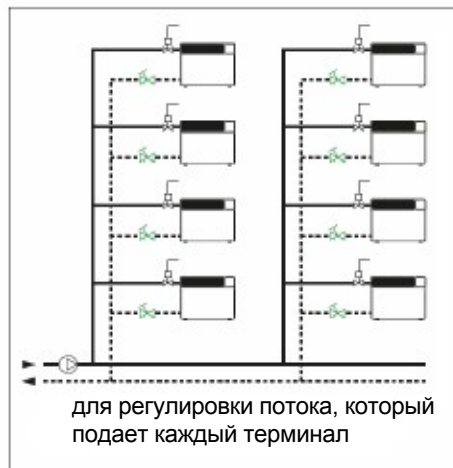
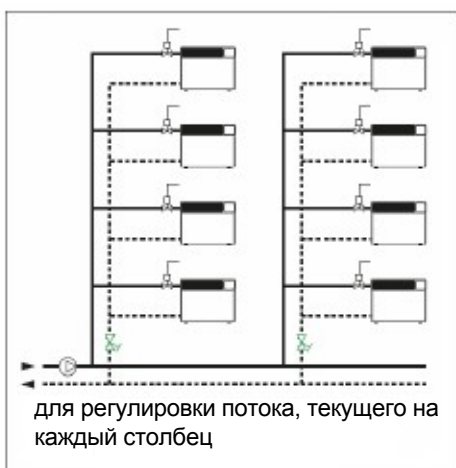
ЗНАЧЕНИЯ Kv C302

	DN200	DN250	DN300
2	40	100	100
3	57	138	155
4	72	176	210
5	120	301	341
6	185	426	471
7	250	594	610
8	315	762	749
9	390	889	872
10	470	1015	994
11	550	1113	1112
12	600	1211	1230
14			1369
16			1438
18			1521



Вышеприведенные графики показывают отклонение (в процентах) от установленного значения Kv. Графики показывают, что после 3-х поворотов ручки, отклонения снижаются.

СХЕМЫ



БЕЗОПАСНОСТЬ



Внимательно прочитайте инструкцию по монтажу и запуску в работу, до начала работ с изделием, во избежание аварийных ситуаций и поломки системы, из-за некорректного использования изделия. Напоминаем, что право на гарантийное обслуживание аннулируется, в том случае, если изделие подвергалось изменениям, без согласования с заводом-изготовителем, до и/или во время монтажа.

УСЛОВИЯ РАБОТЫ

Максимальные рабочие значения никогда не должны превышать. Безопасность функционирования изделия, обеспечивается только при условии соблюдения общих принципов работы, и максимальных рабочих значений описанных в данном паспорте.

НОРМЫ БЕЗОПАСНОСТИ ПРИ МОНТАЖЕ И РЕМОНТЕ

Все работы по монтажу и ремонту, должны в обязательном порядке, проводиться квалифицированным персоналом, с лицензией на проведение подобных работ. До начала любых работ, необходимо убедиться, что система отключена.

ОСМОТР

Осмотр системы с целью оценки ее рабочего состояния, должен в обязательном порядке, проводиться квалифицированным персоналом, с лицензией на проведение подобных работ. До начала любых работ, необходимо убедиться, что система отключена.