

7. Eseguire una ispezione o un lavaggio del filtro

7. Check or wash the strainer

7. Nun kann die Kartusche und der Filter gereinigt werden.

7. Проверить и промыть фильтр

8. Rimontare la cartuccia (6), eventualmente sostituirla nel caso fosse danneggiata, posizionare l'anello in acciaio (5), la molla (3) ed infine avvitare il cappuccio (4). Successivamente avvitare la ghiera (2) ed impostare il valore di pressione desiderato

8. Re-assemble the cartridge (6) or replace if damaged, position the steel ring (5), the spring (3) and screw the bonnet (4). Then screw the spring nut (2) and set the desired pressure value

8. Der Zusammenbau des Druckregulierventils kann nun im umgekehrten Sinne erfolgen. Nach dieser Maßnahme das Druckregulierventil kalibrieren und wie oben beschrieben in Betrieb setzen. Sollte die Kartusche beschädigt sein, kann diese durch Standardersatzteile ersetzt werden

8. Установить картридж (6) на место или замените его в случае необходимости, установить обратно стальное кольцо (5), пружину (3) и навинтить верхнюю часть (4). Затем завинтите кольцо и установите требуемое значение давления

### Manutenzione 1"1/2-2"

Per estrarre la cartuccia dai riduttori di pressione 1"1/2-2" occorre seguire i punti 1 e 2, utilizzare una chiave inglese da 42mm per svitare il cappuccio, rimuovere la molla e l'inserto in acciaio. Posizionare 2 cacciaviti sotto al dischetto in metallo come in figura e fare leva verso il basso. Seguire successivamente i punti 6 e 7

### Maintenance 1"1/2-2"

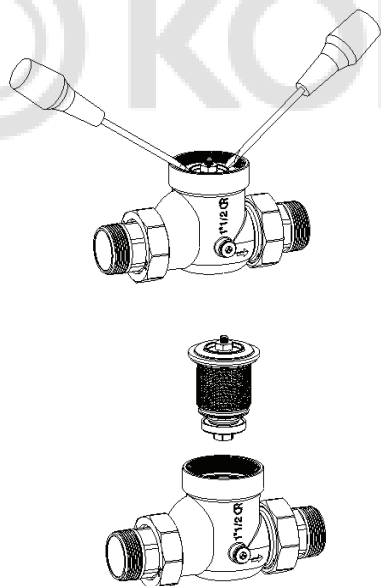
In order to remove the cartridge from the 1 "1/2-2" pressure reducing valves you have to follow steps 1 and 2: use a 42mm wrench to unscrew the cap, remove the spring and the steel insert. Position 2 screwdrivers under the metal disc as shown in the picture and lever downwards. Then follow the steps 6 and 7

### Wartung 1"1/2-2"

Um die Kartusche aus dem 1 "1/2-2" Druckminderer zu entfernen, müssen Sie die Schritte 1 und 2 folgen: verwenden einen 42mm Schraubenschlüssel, um den Gehäuseoberteil zu abschrauben, und nehmen die Feder und die Stahlring weg. Positionieren 2 Schraubendreher unter der Metallscheibe, wie im Bild und dann drücken nach unten. Dann folgen die Schritte 6 und 7

### Обслуживание 1"1/2-2"

Для того чтобы удалить картриджа из 1 "1/2-2" редуционного клапана, вы должны выполнить пункты 1 и 2 используя ключ на 42 мм. Удалите пружину и стальное кольцо. Позиция 2 под металлический диск как показано на картинке и рычаг вниз. Затем выполнить пункты 6 и 7



### 6. Accessori / Accessories / Zubehörteile / Аксессуары

Si possono acquistare a parte questi accessori:

The accessories here below can be purchased separately:

Sie können die folgende Zubehörteile gesondert kaufen:

Показанные аксессуары возможно приобрести отдельно:



Art.2500 P10



Art.2890 1234 (1/2"-3/4")  
Art.2890 1114 (1"-1"1/4")

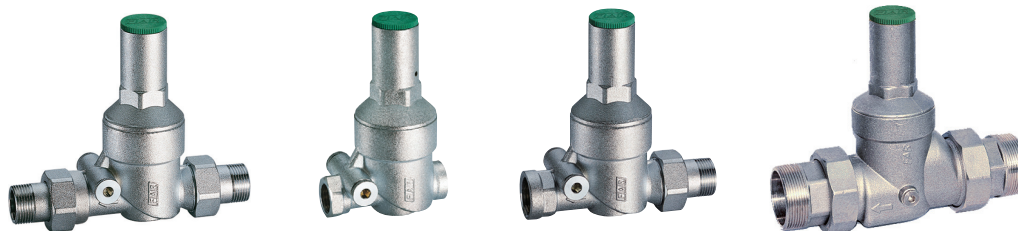


Art.2892 1122 (1"1/2-2")



### Riduttori di pressione Pressure reducing valves Druckreduzierventil

### Автоматический редуктор для водоснабжения



Riduttore di pressione bilanciato, a camere concentriche, con cappuccio utilizzabile come mezzo per l'estrazione della cartuccia di regolazione della pressione.

Balanced pressure reducing valve with concentric chambers: bonnet is designed for easy extraction of pressure adjustment cartridge even when valve is installed.

Druckreduzierventil mit konzentrischen Kammer und einer Abschlusskappe, die zur Demontage der Druckeinstell Kartusche eingesetzt wird.

Редуктор давления с концентрической камерой: верхняя часть предназначена для легкого извлечения картриджа регулировки давления.

### 1. Caratteristiche tecniche

Pressione massima di esercizio in ingresso: 25 bar  
Pressione di taratura a valle: 1-6 bar  
Temperatura minima di funzionamento: 5 °C  
Temperatura massima del fluido: 80 °C  
Fluidi utilizzabili: acqua

### 1. Technical features

Maximum working upstream pressure: 25 bar  
Calibration downstream pressure: 1-6 bar  
Minimum working temperature: 5 °C  
Maximum flow temperature: 80 °C  
Usable fluids: water

### 1. Technische Spezifikationen

Maximaler Eingangsdruck: 25 bar  
Regelbarer Ausgangsdruck: 1-6 bar  
Maximale Betriebstemperatur: 5 °C  
Minimale Betriebstemperatur: 80 °C  
Medien: wasser

### 1. Технические характеристики

Максимальное рабочее давление: 25 бар  
Регулируемое давление на выходе: 1-6 бар  
Минимальная рабочая температура: 5 °C  
Максимальная температура: 80 °C  
Рабочая среда: вода/воздух  
Заводская установка давления на выходе: 3 бар

### 2. Installazione

Prima dell'installazione è necessario accertarsi che l'impianto non contenga impurità, per cui è consigliato un lavaggio delle tubazioni. E' inoltre consigliata la presenza di un filtro prima del riduttore di pressione anche se un piccolo filtro è presente sulla cartuccia. Il riduttore può essere installato in qualsiasi posizione ed inoltre, per una più facile manutenzione e accessibilità, durante il montaggio è necessario prevedere l'installazione di due valvole di intercettazione del fluido, una posta a monte e l'altra a valle del riduttore stesso. Il senso di moto del fluido nel riduttore è interpretabile tramite la freccia direzionale presente sul corpo

### 2. Installation

When FAR reducing valves are installed in a new application, it is essential that the system is clean and free of debris, therefore let water flow through the system prior to installation in order to clean the piping. Moreover it is recommended that a strainer should be located upstream of the reducing valve, even though a small strainer is already built in to the cartridge. FAR pressure reducing valve can be installed at any position and it is normally located between two shut off points, one upstream and one downstream. These are useful for easier periodic maintenance. Flow direction is indicated by the arrow placed on the reducing valve body

### 2. Installation

Falls das Druckregulierventil in ein neues Leitungssystem installiert wird ist darauf zu achten, dass die Leitung wie auch der Anschluß frei von Schmutz und groben Spänen ist. Das Druckregulierventil ist in der Regel zwischen zwei Absperrorganen installiert, so dass die Kalibrierung des Druckregulventils technisch einwandfrei vorgenommen werden kann

### 2. Установка

При установке редуктора в новую систему желательно убедиться в том, что в месте установки система чистая и не содержит отложений. Как правило, до и после редуктора устанавливают шаровые краны, позволяющие перекрывать поток, производить калибровку давления на выходе, очищать и ремонтировать редуктор. Редуктор может быть установлен в любом положение, как правило между 2-мя точками отключения. Для повышения эффективности, срока службы редуктора и для того, чтобы обеспечить наличие более чистой воды в системе, рекомендуется ставить перед ним фильтр грубой очистки. Направление потока указано на корпусе редуктора

### 3. Taratura: impostazione della pressione a valle

Il livello di pressione raggiunto all'interno del circuito da alimentare si può rilevare tramite il manometro montato direttamente sul riduttore. Per modificare l'impostazione della pressione desiderata occorre anzitutto chiudere la valvola di intercettazione posta a valle del riduttore, in modo da leggere la pressione statica alla quale il riduttore è tarato. Successivamente, mantenendo chiusa la valvola di intercettazione a valle, si svita il tappo (1) recante la scritta FAR e mediante l'utilizzo di una chiave a brugola, fornita con il riduttore che va inserita nella sede sulla ghiera (2), si procede alla regolazione impostando il valore desiderato leggendo tale valore sul manometro.

### 3. Calibration: downstream pressure set-up

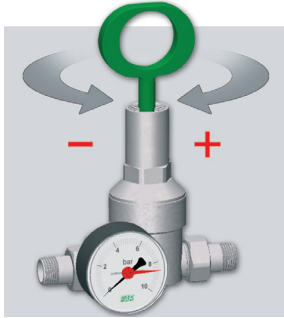
The pressure level reached into the system can be known thanks to the pressure gauge assembled on the reducing valve itself. In order to change the pressure value it is essential to close the shut off valve downstream of the reducing valve, so as to read the static pressure of reducer. Then, keeping closed the shut off valve, unscrew the cap marked FAR (1) and, using the Allen wrench supplied, screw the spring nut (2) and set the pressure value desired, reading it on the pressure gauge.

### 3. Einstellungen

Um den einwandfreien Betrieb des Druckregulierventils sicherzustellen muss eine Druckdifferenz zwischen Eingangs und Ausgangsdruck eingestellt werden. Die Kalibrierung des Druckregulierventils wird durch verstellen der Federvorspannung vorgenommen. Sie finden unter der grünen Schutzkappe des Ventils ein Innensechskant, welcher mit dem mitgelieferten Schlüssel bedient werden kann. Zur einwandfreien Kalibrierung werden die Absperrorgane vor und hinter dem Regulierventil geschlossen. Durch den Innensechskantschlüssel kann im Uhrzeigersinn die Feder gespannt oder entlastet werden. Der eingestellte Druck kann sehr einfach durch das Öffnen der Absperrorgane geprüft werden. Das Öffnen sollte jedoch vorsichtig geschehen um Wasserschläge im System zu verhindern. Nach Abschluß der Kalibrierung Ventil mit Schutzkappe verschließen.

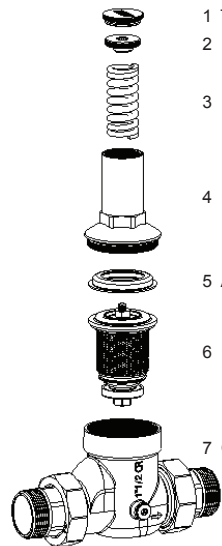
### 3. Регулирование давления

Для установки требуемого давления необходимо закрыть шаровый кран на выходе из редуктора, снять защитный колпачок, повернуть винт пружины с помощью шестигранного ключа, входящего в комплект, тем самым установив нужное давление.



- |                           |  |
|---------------------------|--|
| + Senso orario:           | aumenta il livello di pressione a valle    |
| - Senso antiorario:       | diminuisce il livello di pressione a valle |
| + Clockwise:              | downstream pressure level increases        |
| - Counter-clockwise:      | downstream pressure level decreases        |
| + Uhrzeigersinn:          | steigender Ausgangsdruck                   |
| - Uhrzeigersinn:          | fallender Ausgangsdruck                    |
| + По часовой стрелки:     | давление на выходе увеличивается           |
| - Против часовой стрелки: | давление на выходе уменьшается             |

### 4. Assemblaggio / Assembly / Demontage / Установка



- 1 TAPPO CON SCRITTA FAR / CAP MARKED FAR / SCHUTZKAPPE (FAR) / Колпачок с обозначением FAR
- 2 GHIERA DI REGOLAZIONE / SPRING NUT / JUSTIERRING / Регулировочное кольцо
- 3 MOLLA / SPRING / FEDER / Пружина
- 4 CAPPUCCIO / BONNET / GEHÄUSEOBERTEIL (EINSTELLGEHÄUSE) / Верхняя часть корпуса
- 5 ANELLO IN ACCIAIO / STEEL RING / STAHLRING / Стальное кольцо
- 6 CARTUCCIA / CARTRIDGE / KARTUSCHE / Картридж
- 7 CORPO RIDUTTORE / REDUCING VALVE BODY / REDUZIERVENTIL UNTERTEIL / Корпус редуктора

### 5. Manutenzione 1/2"-3/4"-1"-1"1/4

La presenza di un filtro (montato sulla cartuccia 6) all'interno del riduttore richiede una periodica pulizia, soprattutto se si lavora con acque ricche di impurità o si opera senza un gruppo filtro a monte. Esiste per questo la possibilità di una facile estrazione della cartuccia (6), anche per una eventuale sostituzione della stessa, nel caso risultasse danneggiata. Per effettuare tale operazione occorre:

### 5. Maintenance 1/2"-3/4"-1"-1"1/4

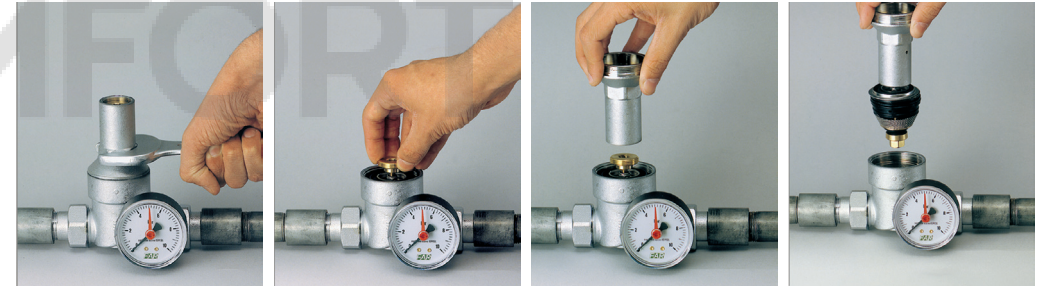
The presence of a small strainer (built in to the cartridge 6) inside the reducing valve requires a regular maintenance, mainly in case of systems working with water rich of debris or with no strainer immediately after the meter. Therefore FAR pressure reducing valve has an easy system for the extraction of the cartridge (6), useful also in case of replacement of damaged cartridges. To carry out this operation you have to:

### 5. Wartung 1/2"-3/4"-1"-1"1/4

Eine regelmäßige Wartung steigert die Lebensdauer und die Effizienz des Druckregulierventils, sowie auch der einliegenden Kartusche mit Filter. Auch wenn vor dem Druckregulierventil ein Schmutzfänger installiert ist, können Kleinschwebstoffe sich in der Membrane des Druckregulierventils absetzen. Bei zunehmender Verschmutzung des Membrankörpers (Kartusche mit Filter) wird die durchfließende Wassermenge, sowie der Ausgangsdruck beeinflusst. Die Wartung kann ohne aufwendiges Werkzeug wie folgt vorgenommen werden:

### 5. Обслуживание 1/2"-3/4"-1"-1"1/4

Несмотря на установку фильтра (встроен в картридж 6), загрязнения в рабочей среде могут откладываться на клапане и мембране, что снижает скорость потока и затрудняет регулировку давления. Регулярную очистку редуктора можно проводить, не отсоединяя его от сети и не используя специальных инструментов. Для этого необходимо:



1. Chiudere le valvole di intercettazione poste prima e dopo il riduttore

1. Close the shut off valves located before and after the reducer

1. Schließen der Absperrorgane vor und hinter dem Druckregulierventil bzw. des Leitungsabschnittes

1. Закрыть шаровые краны до и после редуктора

3. Svitare il cappuccio (4) utilizzando una chiave 32 per mis. 1/2" e 3/4", 42 per 1" e 1"1/4

3. Unscrew the bonnet using a 32 mm wrench for 1/2" and 3/4" sizes, or a 42 mm wrench for 1" and 1"1/4 sizes

3. Mit einem Maulschlüssel kann nun das Einstellgehäuse (Oberteil des Regulierventils) entfernt werden

3. Снять верхнюю часть(4), используя ключ на 32мм для размеров 1/2" и 3/4" или ключ на 42мм для размеров 1" и 1"1/4

5. Capovolgere il cappuccio (4) ed avvitarlo sulla ghiera (2)

5. Turn the bonnet (4) upside down and screw it onto the spring nut (2)

5. Das umgekehrte Einstellgehäuse (4) wird nun zum Ausziehwerkzeug, indem man das Einstellgehäuse auf den Einstellring schraubt (2)

5. Переверните камеру(4) и навинтите ее на регулировочное кольцо (2)

2. Togliere il tappo (1) recante la scritta FAR e svitare completamente la ghiera (2) di regolazione utilizzando la chiave a brugola presente nella confezione

2. Remove the cap marked FAR (1) and unscrew the spring nut (2) by means of the Allen wrench

2. Grüne Schutzkappe entfernen und mit dem mitgelieferten Imbusschlüssel den Einstellring, sowie die Feder entnehmen

2. Снять крышку с маркировкой FAR(1) и отвинтите регулировочное кольцо(2) с помощью монтажного ключа

4. Prendere la ghiera (2) ed avvitarla sul perno filettato

4. Position and screw the spring nut (2) on the threaded pin

4. Der Einstellring kann nunmehr umgekehrt auf den Gewindestift der Kartusche geschraubt werden

4. Навинтить регулировочное кольцо (2) на стержень мембраны.

6. Tirare verso l'alto il cappuccio fino ad estrarre la cartuccia. Questo facile metodo di estrazione consente di evitare l'utilizzo di cacciaviti o di altri estrattori particolari

6. Pull the bonnet (4) upwards and extract the cartridge. (6) This easy extraction method requires no screwdrivers or special extraction tools

6. Denn die Kartusche durch Ziehen aus dem Unterteil des Druckregulierventils entfernt

6. Потянуть верхнюю часть корпуса (4) и вытащить картридж (6).