

### Гарантийные обязательства

1. Изготовитель гарантирует соответствие клапана предохранительного требованиям безопасности, при условии соблюдения потребителем правил транспортировки, хранения, монтажа и эксплуатации. Гарантийный срок – 1 год со дня продажи.
2. Гарантия распространяется на все дефекты, возникшие по вине завода-изготовителя.
3. Гарантия не распространяется на дефекты, возникшие по вине потребителя в результате нарушения правил установки и эксплуатации, а также при наличии механических повреждений.
4. Срок службы изделия – 10 лет при соблюдении условий эксплуатации.

Сервисный центр: ООО «Импульс Техно»  
Московская область, Красногорский район,  
с. Петрово Дальнее, ул Промышленная, 3 стр. 7  
тел.: 8(800)234-62-63

Дата продажи \_\_\_\_\_

Подпись продавца \_\_\_\_\_

Название и адрес торгующей организации \_\_\_\_\_

М.П. \_\_\_\_\_

Производитель:  
«Ningbo Cacheng Machinery and Electric Co., Ltd»  
17F King Hall, Xingning Road, Ningbo, China

Импортер: ООО «Импорт Логистик»  
Московская область, Красногорский район,  
с.Петрово Дальнее, ул Промышленная, 3 стр. 6

**КЛАПАН  
ПРЕДОХРАНИТЕЛЬНЫЙ  
серии SV**



## Инструкция по монтажу, эксплуатации и паспорт изделия



Внимательно прочитайте перед монтажом и техническим обслуживанием

## 1. НАЗНАЧЕНИЕ

Предохранительные клапаны предназначены для защиты системы отопления и горячего водоснабжения от превышения максимально допустимого рабочего давления в системе. Клапаны защищены от перенастройки значения выпускного давления запрессовкой предохранительной крышки.

## 2. ТЕХНИЧЕСКИЕ ХАРАКТЕРИСТИКИ

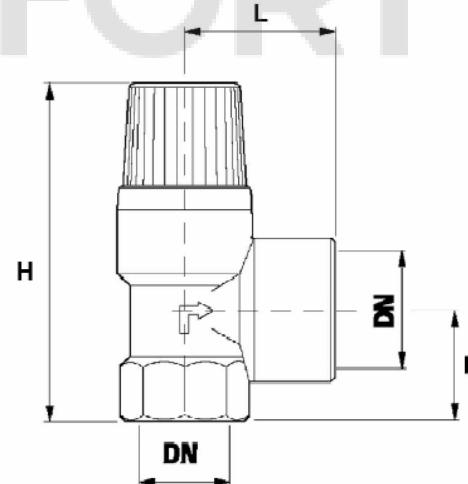
Наименование	Предохр.клапан 3/4" 7бар	Предохр.клапан 1/2" 3бар	Предохр.клапан 1/2" 3бар с отв.1/4"
Давление срабатывания, бар	7	3	3
Присоединение к сисетме	3/4"	1/2"	1/2"
Максимальное рабочая температура, °C	100	100	100
Артикул	SV0.06.0220	SV0.06.0340	SV0.06.0260

## 3. ИСПОЛНЕНИЕ

Корпус: латунь прессованная CW602  
Поворотная крышка: усиленный нейлон  
Мембрана и седло: этилен-полипропилен  
Пружина: гальванизированная сталь  
Диск, шток: латунь CW602  
Рабочая температура: - 10 ... + 100 °C

## 4. ГАБАРИТНЫЕ РАЗМЕРЫ

Наименование	H, мм	h, мм	L, мм	DN
Предохр.клапан 3/4" 7бар	73	25	30	3/4"x3/4"
Предохр.клапан 1/2" 3бар	69	23	28	1/2"x1/2"
Предохр.клапан 1/2" 3бар с отв.1/4"	70	25	28	1/2"x1/2"x1/4"



## 5. МОНТАЖ

Предохранительный клапан следует устанавливать в самой высокой точке нагревательного прибора или вплотную к нему. Клапан устанавливается в любом положении. Сужение диаметра подводящего и дренажного трубопровода не допускается.