



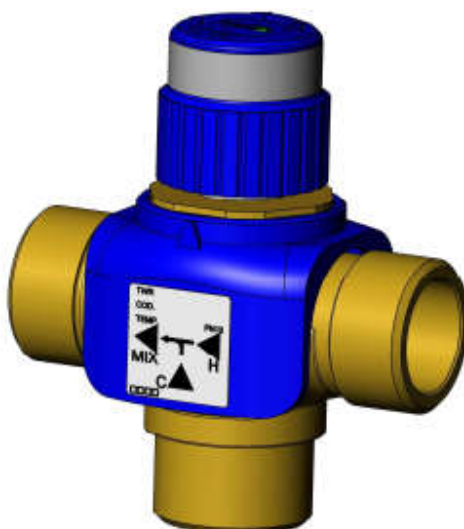
mut meccanica tovo S.p.A.
Via Bivio S. Vitale 36075 Montecchio Maggiore (VI) Italy
Tel. ++39 (0) 444/491744-fax ++39 (0) 444/490134

ТЕРМОСТАТИЧЕСКИЕ СМЕСИТЕЛЬНЫЕ КЛАПАНЫ СЕРИИ RAW

RAW



RAW KVS4



ОСНОВНЫЕ ХАРАКТЕРИСТИКИ

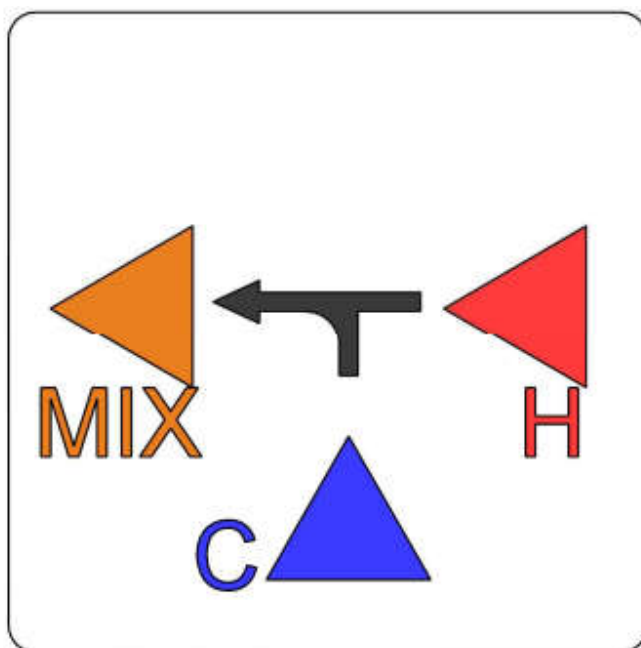
Термостатические смесительные клапаны RAW используются в системах нагрева ГВС и в отопительных системах. Они служат для поддержания температуры смешанной воды, подаваемой пользователю, даже при изменении условий:

- температуры
- давления в подающей линии
- расхода холодной и горячей воды на входе

Термостатические смесительные клапаны RAW имеют диапазон температур, подходящий для работы в централизованной системе нагрева ГВС с котлом.

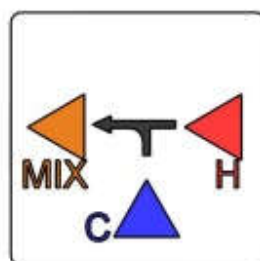
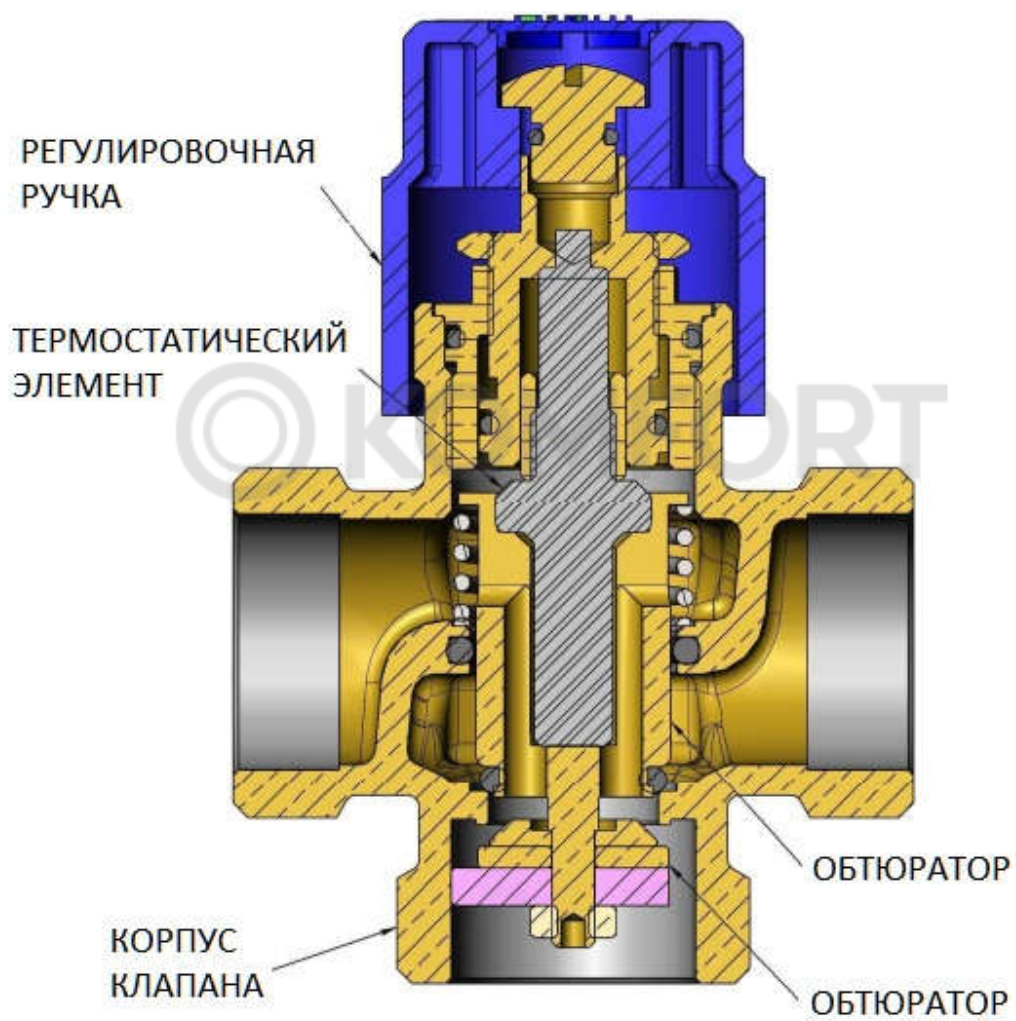
РАБОТА

Клапаны разработаны для подачи смешанной воды с регулируемой и постоянной температурой там, где нет никаких других систем регулировки. Термостатический элемент с высокой чувствительностью, расположенный по центру в зоне смешивания воды, направляет регулировочный обтюратор, который - в зависимости от температуры смешанной воды MIX - регулирует подачу холодной воды относительно горячей воды Н. С помощью регулятора можно задать температуру смешанной воды на выходе. Кроме этого, клапан оснащен системой блокировки горячей воды при отсутствии холодной воды (система защиты от ожогов).



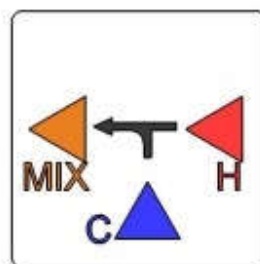
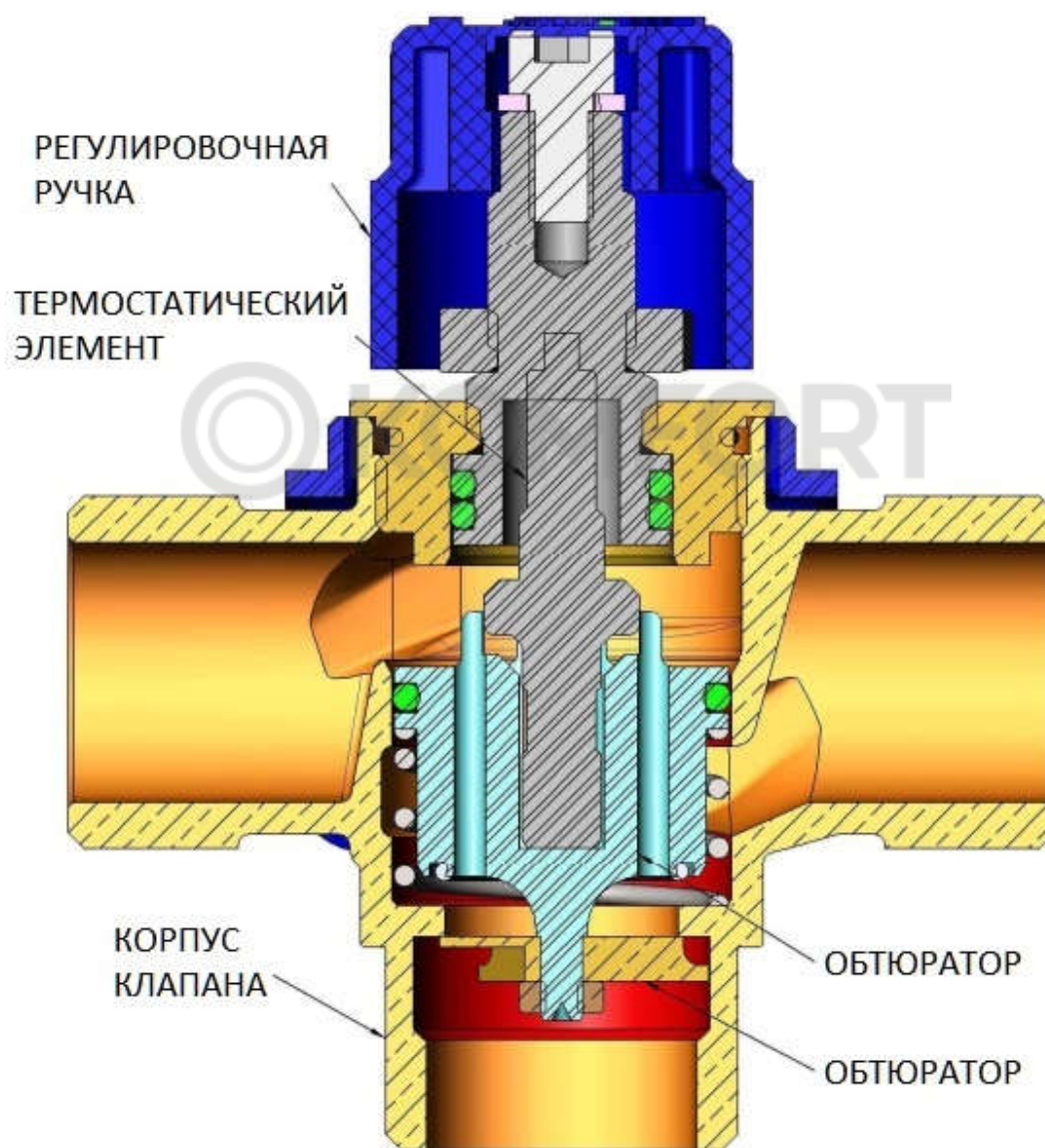
ОСНОВНЫЕ КОМПОНЕНТЫ

RAW



ОСНОВНЫЕ КОМПОНЕНТЫ

RAW KVS4



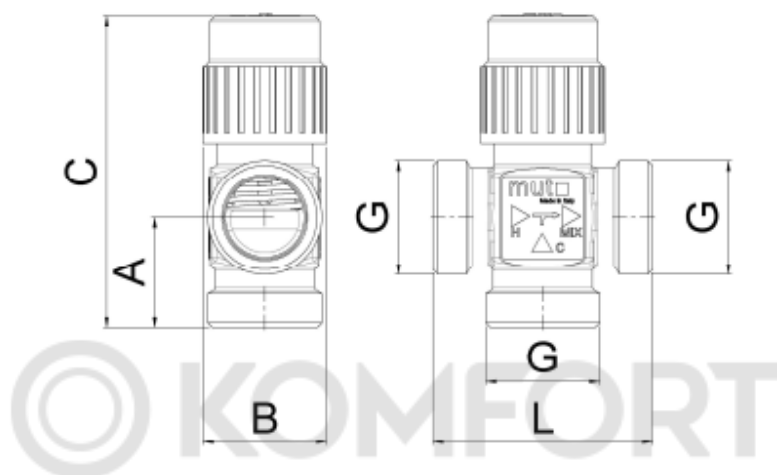
МАТЕРИАЛЫ

Корпус клапана	Латунь CB 735 S UNI EN 1982:2000
Обтюратор	Латунь UNI EN 12165 CW 617 N
Пробка	Латунь UNI EN 12165 CW 617 N
Уплотнительные кольца	ФКМ (Витон)
Пружины	Нержавеющая сталь
Регулятор	РА6



ТЕХНИЧЕСКИЕ ДАННЫЕ		
ФУНКЦИОНАЛЬНЫЕ ПАРАМЕТРЫ	RAW	RAW Kvs4
Номинальное давление	PN 10	PN 10
Диапазон регулировки	30-60°C	20-43°C; 30-60°C; 30-80°C
Рабочая жидкость	вода	вода
Макс. рабочее давление (динамическое)	5 бар	5 бар
Макс. температура на входе	120°C	120°C
Макс. соотношение между давлениями на входе (Г/Х или Х/Г)	2:1	2:1
Внутренняя и наружная резьба	ISO228/1	ISO228/1

РАЗМЕРЫ КЛАПАНОВ RAW



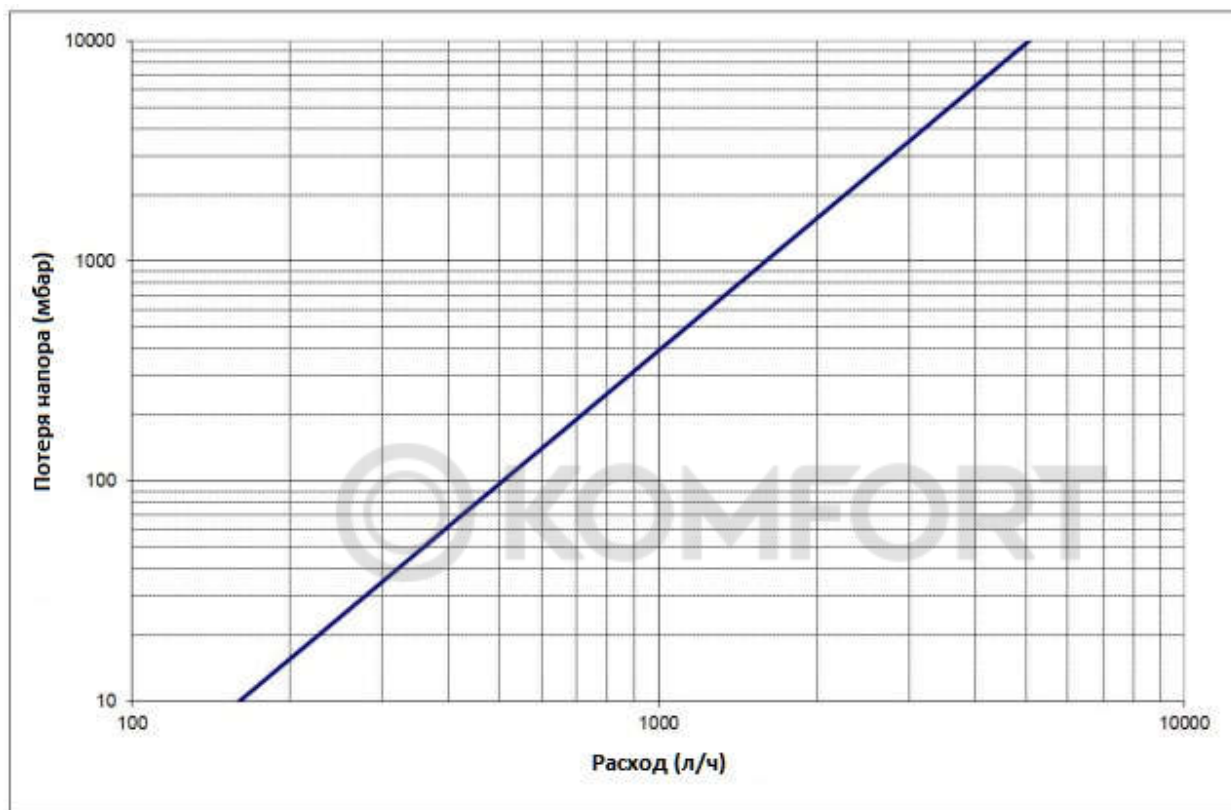
Модель	DN	G UNI ISO 228-1	L мм	A мм	B мм	C мм	Kvs (м3/ч)	
							C-MIX	H-MIX
TWR-RAW15E *	15	1/2 B	136	68	36	124	1,6	0,9
TWR-RAW20E *	20	3/4 B	136	68	36	124	1,6	0,9
TWR-RAW25E **	25	1 B	64	32	36	88	1,6	0,9
TWR-RAW32E **	32	1 1/4 B	73	36,5	36	92	1,6	0,9

для вариантов 15E, 20E, 25E: клапаны имеют ходы с наружной резьбой 1"

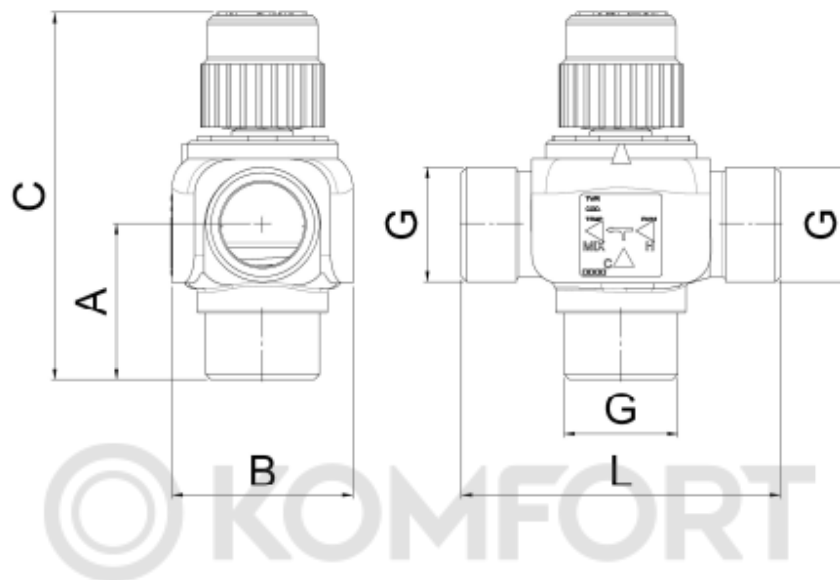
* с соединениями "американка" (шайба 1" и резьбовой выход НР 1/2" или 3/4")

** без американок, с наружной резьбой 1" или 1 1/4"

ГРАФИК ПОТЕРЬ НАПОРА RAW : через H - MIX (kvs=1,5)



РАЗМЕРЫ КЛАПАНОВ RAW KVS4



Модель	DN	G UNI ISO 228-1	L MM	A MM	B MM	C MM	Kvs (м3/ч)	
							C-MIX	H-MIX
TWR-RAW KVS4 25E	25	1 B	93	45	53	107	4	1,5
TWR-RAW KVS4 25E	25	1 B	72	36	53	98	4	1,5
TWR-RAW KVS4 32E	32	1 1/4 B	81	40,5	53	102	4	1,5

ГРАФИК ПОТЕРЬ НАПОРА RAW KVS4 : через C - MIX (kvs=4)

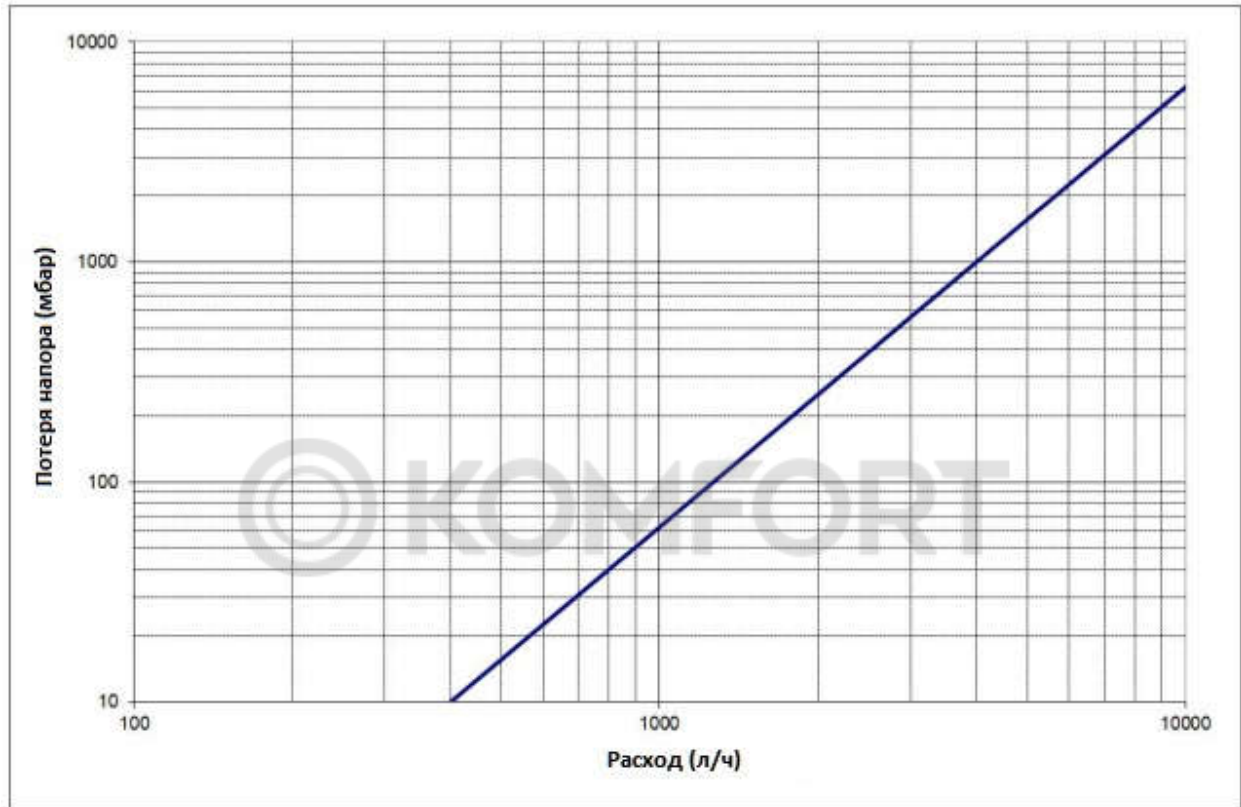


СХЕМА УСТАНОВКИ

