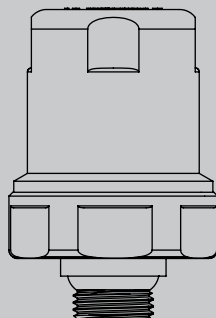


ТЕХНИЧЕСКИЙ ПАСПОРТ ИЗДЕЛИЯ

uni-fitt

Компенсатор гидроударов

© KOMFORT



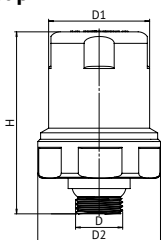
1. Назначение и область применения

Предназначен для защиты элементов гидравлических систем от гидроударов (воздействия резкого повышения или понижения давления движущейся жидкости при внезапном уменьшении или увеличении скорости потока), которые могут быть вызваны в трубопроводах при внезапном закрытии водоразборных точек (краны, стиральные машины и т.д.). Такое воздействие вызывает шум, похожий на удар молотка, изнашивает части гидравлических систем и, в крайнем случае – может их разрушить.

2. Технические характеристики

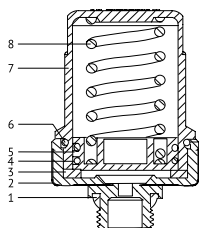
Максимальная рабочая температура, °С	90
Максимальное номинальное давление PN, бар	10
Максимальное пиковое давление, бар	50
Максимальная длина защищённого трубопровода, м	10

Габариты



D	D1, мм	D2, мм	H, мм
1/2"	44	53.5	80

3. Конструкция

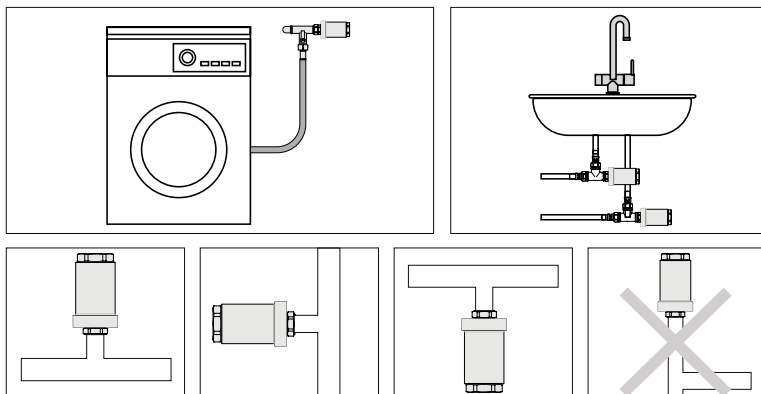


№	Наименование детали	Материал
1	Уплотнение резьбы	Эластомер EPDM
2	Нижний корпус	Латунь CW617N
3	Прокладка	Эластомер EPDM
4	Уплотнительное кольцо	Эластомер EPDM
5	Седло	Латунь CW614N
6	Уплотнительное кольцо	Эластомер EPDM
7	Верхний корпус	Латунь CW617N
8	Пружина калибровочная	Пружинная сталь 65

4. Номенклатура

Артикул	Наименование	Масса, кг
260C2401	Компенсатор гидроударов Н 1/2" хромированный	0,5
260N2401	Компенсатор гидроударов Н 1/2" никелированный	0,5
260G2401	Компенсатор гидроударов Н 1/2"	0,5

5. Указания по монтажу



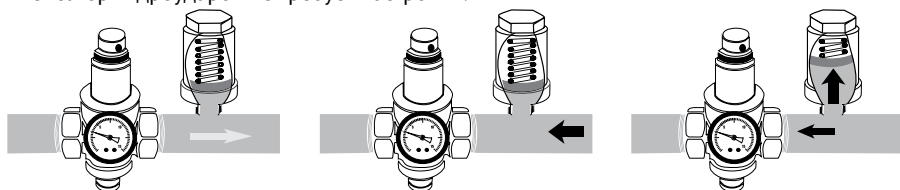
Компенсатор гидроударов может быть установлен в любом положении (горизонтально, вертикально, вверх ногами) на трубопроводах с диаметром до 1 1/4" между устройством, создающим гидроудар, и первым устройством системы, подверженным повреждению от гидроудара (например, между редуктором давления и посудомоечной машиной). Расстояние между компенсатором гидроударов и устройством, создающим гидроудар, не должно превышать 10 погонных метров.

Компенсатор гидроударов имеет существенную массу и может создать нагрузку на трубопровод. При необходимости необходимо предусмотреть опоры, снижающие нагрузку на трубопровод. Муфтовые соединения должны выполняться с использованием уплотнительных материалов.

Перед установкой компенсатора гидроударов трубопровод должен быть очищен от окалины и ржавчины. Системы отопления и водоснабжения по окончании их монтажа необходимо промывать водой до тех пор, пока в воде на выходе из системы не останется механических взвесей (СП 73 13330 – 2016 п 6.1.13).

Компенсатор гидроударов должен быть надёжно закреплен на трубопроводе, подтекание рабочей жидкости по резьбовой части не допускается. Согласно пункту 7.1.1 СП 73 13330 – 2016 «Внутренние санитарно-технические системы» после монтажа обязательно проводится манометрическое испытание герметичности системы и оформляется акт в соответствии с Приложением № В. к СП 73 13330 – 2016. Данное испытание позволяет избежать протечек и ущерба, связанного с ними.

Компенсатор гидроударов не требует настройки.



6. Указания по эксплуатации и техническому обслуживанию

Компенсатор гидроударов должен эксплуатироваться при давлении и температуре, изложенных в таблице технических характеристик (раздел 2). Не требует никакого периодического обслуживания.

7. Условия хранения и транспортировки

Изделия должны храниться в упаковке предприятия–изготовителя по условиям хранения 3 по ГОСТ 15150-69. Транспортировка изделий должна осуществляться в соответствии с условиями 5 по ГОСТ 15150-69.

8. Утилизация

Утилизация изделия (переплавка, захоронение, перепродажа) производится в порядке, установленном Законами РФ от 22 августа 2004 г. № 122-ФЗ «Об охране атмосферного воздуха», от 10 января 2003 г. № 15-ФЗ «Об отходах производства и потребления», а также другими российскими и региональными нормами, актами, правилами, распоряжениями и пр., принятыми во исполнение указанных законов.

9. Гарантийные обязательства

Изготовитель гарантирует соответствие компенсаторов гидроударов Uni-Fitt требованиям безопасности, при условии соблюдения потребителем правил использования, транспортировки, хранения, монтажа и эксплуатации.

Гарантия не распространяется на дефекты:

- возникшие в случаях нарушения правил, изложенных в настоящем паспорте об условиях хранения, монтажа, эксплуатации и обслуживания изделий;
- возникшие в случае ненадлежащей транспортировки и погрузо-разгрузочных работ;
- возникшие в случае воздействия веществ, агрессивных к материалам изделия;
- вызванные пожаром, стихией, форс-мажорными обстоятельствами;
- вызванные неправильными действиями потребителя;
- возникшие в случае постороннего вмешательства в конструкцию изделия.

10. Условия гарантийного обслуживания

Претензии к качеству товара могут быть предъявлены в течение гарантийного срока. В случае необоснованности претензий, затраты на диагностику и экспертизу изделия оплачиваются Покупателем.

При предъявлении претензий к качеству товара, покупатель представляет следующие документы:

1. Заявление в произвольной форме, в котором указываются:
 - название организации или Ф.И.О. покупателя;
 - фактический адрес покупателя и контактный телефон;
 - название и адрес организации, производившей монтаж;
 - адрес установки изделия;

- краткое описание дефекта.
2. Документ, подтверждающий покупку изделия (накладная, квитанция);
 3. Фотографии неисправного изделия в системе;
 4. Акт гидравлического испытания системы, в которой монтировалось изделие;
 5. Копия гарантийного талона со всеми заполненными графами.
- Представители Гарантийной организации могут запросить дополнительные документы для определения причин аварии и размеров ущерба.



ГАРАНТИЙНЫЙ ТАЛОН

Компенсатор гидроударов

№	Артикул	Количество
1		
2		
3		

Гарантийный срок – 36 месяцев со дня продажи.

С условиями гарантии, правилами установки и эксплуатации ознакомлен:



Покупатель _____
(подпись)

Продавец _____
(подпись)

Дата продажи ___ / ___ / _____

Печать
торгующей
организации

Рекламации и претензии к качеству товара принимаются по адресу:

ООО «Юнифит-Рус», Вашутинское шоссе, вл. 36

г. Химки, Московская обл., 141400

тел. (495) 787-71-41

эл.почта: info@uni-fitt.ru