

Производитель: ООО «ТЕПЛОСЕТЬ-ИМПОРТ»

ОКПД2 28.14



**Кран шаровой муфтовый латунный
т/ф 11Б27фт1М
DN 15-50, PN 16, PN 25, 40**

Паспорт / Руководство по эксплуатации



11Б27фт1М-002ПС
на 9 листах

Модели:
VF.214, VF.215, VF.217, VF.218, VF.219, VF.220

1. Назначение и область применения.

1.1 Краны шаровые муфтовые латунные на номинальное давление PN 1,6 МПа (16кгс/см²), PN 2,5 МПа (25 кгс/см²) и PN 4,0 МПа (40 кгс/см²), условного прохода (номинального диаметра) от DN 15 до DN 50 (далее по тексту краны), предназначенные для применения в качестве запорной арматуры в составе трубопроводов наружных и внутренних сетей промышленных объектов, для транспортировки горячей воды, пара и технологических жидкостей не агрессивных к материалам крана.

1.2 Краны изготавливаются по ТУ 28.14.13.130-001-21079000-2018.

1.3 Декларация о соответствии ТР ТС 010/2011.

2. Технические характеристики.

Табл.1

Характеристика	Ед. изм.	Значение			Обоснование
Номинальные диаметры DN	Мм (дюйм)	15(1/2"), 20 (3/4"); 25 (1"); 32(1 1/4");	15(1/2") Optima; 20(3/4") Optima; 40 (1 1/2"); 50 (2')	15(1/2"), 20 (3/4");	ГОСТ 28338
Номинальное давление PN	МПа (кгс/см ²);	4,0 (40)	2,5 (25)	1,6 (16)	ГОСТ 26349
Пробное давление	МПа (кгс/см ²);	6,7 (67)	3,8 (38)	2,4 (24)	ГОСТ 356
Рабочая среда		Холодная/горячая вода, технологические жидкости, пар, теплоносители, нефтепродукты.			
Температура рабочей среды	°С	-20 ÷ +150 С			
Класс герметичности затвора		«А»			ГОСТ 9544
Присоединительная резьба	дюймы	1/2"; 3/4"; 1"; 1 1/4"; 1 1/2"; 2" Класс точности «В»			ГОСТ 6357
Температура окружающей среды	°С	-20 ÷ +60			ГОСТ 15150
Влажность окружающей среды	%	0÷85			
Средний срок службы до списания	лет	15			
Средний ресурс до списания	циклы	10 000			
Способ управления		ручное			ГОСТ 21345
Класс по эффективному диаметру		полнопроходной			ГОСТ 21345
Ремонтопригодность		да			
Угол поворота рукоятки между крайними положениями	градусы	90°			ГОСТ 21345

3. Гидравлические характеристики.

Табл.2а
Серия «Standart»

характеристика	условный проход					
	1/2"	3/4"	1"	1 1/4"	1 1/2"	2"
Кв, м³/ч (пропускная способность)	13,5	21	32	71,2	114,3	197,2

Табл.2б
Серия «ОПТИМА»

характеристика	условный проход	
	1/2"	3/4"
Кв, м³/ч (пропускная способность)	13,5	21

4. Таблица фигур.

4.1 11Б27фт1М - Краны шаровые муфтовые латунные - корпусные детали не имеют гальванического покрытия;

4.2 Н 11Б27фт1М - Краны шаровые муфтовые латунные никелированные (Н) - корпусные детали имеют полное гальваническое покрытие;

4.3 В каждой таблице фигур выпускаются следующие модели:

- VF.214 - ручка «рычаг», резьба внутренняя - внутренняя (ВР-ВР);
- VF.215 - ручка «рычаг», резьба внутренняя - наружная (ВР-НР);
- VF.217 - ручка «бабочка», резьба внутренняя - внутренняя (ВР-ВР);
- VF.218 - ручка «бабочка», резьба внутренняя - наружная (ВР-НР);
- VF.219 - ручка «бабочка», резьба наружная - наружная (НР-НР).
- VF.220 - ручка «рычаг», резьба наружная - наружная (НР-НР);

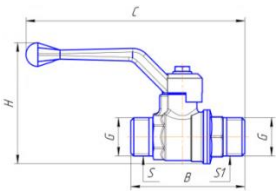
5. Габаритные размеры.

Серия Standart

Табл.3а

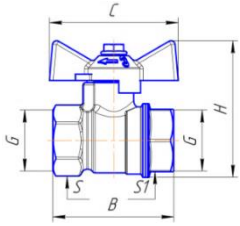
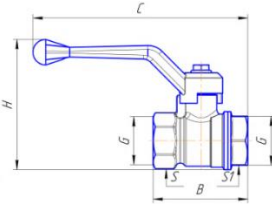
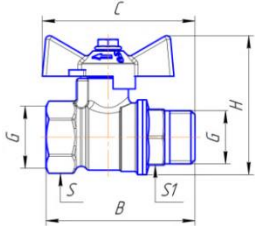
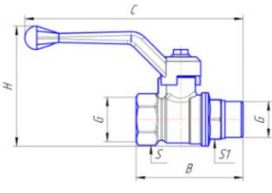
Эскиз	Характеристика	Значения для номинального диаметра, дюйм (мм)					
		1/2" (15)	3/4" (20)	1" (25)	1 1/4"(32)	1 1/2" (40)	2" (50)
	Модель VF.214						
	B, мм	50,5	55	62,8	75	86,8	103
	H, мм	67,5	73,2	86	97	125,15	141,2
	C, мм	111,9	112,7	130,3	137,5	176,1	183,9
	S, мм	25	31	38	46	54	54
	S1, мм	25	31	38	48	54	54
	Вес, гр.	160	232	394	556	945	1 495
	Модель VF.215						
	B, мм	59	65,1	71,8	87	102,2	116,5
	H, мм	67	73,7	86	96,55	125,15	142,2
	C, мм	120,4	122,7	139,2	149,5	191,5	197,4
	S, мм	25	31	38	46	54	65
	S1, мм	22	27	34	45	50	65
	Вес, гр.	180	245	405	612	1 034	1 624
	Модель VF.217						
	B, мм	50,5	55	62,8	75		
	H, мм	55,15	61,2	77	87,55		
	C, мм	52	52,7	70	73		
	S, мм	25	31	38	46		
	S1, мм	25	31	38	48		
	Вес, гр.	150	222	381	562		
	Модель VF.218						
	B, мм	59	65,1	71,8	87		
	H, мм	55,15	61,2	77	87,55		
	C, мм	60,4	62,7	74,8	85		
	S, мм	25	31	38	46		
	S1, мм	22	27	34	45		
	Вес, гр.	170	233	396	606		
	Модель VF.219						
	B, мм	62,7	65,1				
	H, мм	55,15	61,2				
	C, мм	60,4	62,7				
	S, мм	22	27				
	S1, мм	22	27				
	Вес, гр.	175	230				

Паспорт / Руководство по эксплуатации

	Модель VF.220					
	В, мм	62,7	65,1			
	Н, мм	67,5	73,7			
	С, мм	120,4	122,7			
	S, мм	22	27			
	S1, мм	22	27			
	Вес, гр.	187	240			

Серия Optima

Табл.36

Эскиз	Характеристика	Значения для номинального диаметра	
		1/2" (15)	3/4" (20)
	Модель VF.217 Optima		
	В, мм	44,3	52,8
	Н, мм	54,7	60,7
	С, мм	52	52,4
	S, мм	25	31
	S1, мм	25	31
	Вес, гр.	128	195
	Модель VF.214 Optima		
	В, мм	44,3	52,8
	Н, мм	66,7	72,7
	С, мм	108,7	112,4
	S, мм	25	31
	S1, мм	25	31
	Вес, гр.	140	202
	Модель VF.218 Optima		
	В, мм	52,8	61,8
	Н, мм	54,7	60,7
	С, мм	57,2	61,4
	S, мм	25	31
	S1, мм	22	27
	Вес, гр.	142	197
	Модель VF.215 Optima		
	В, мм	52,8	61,8
	Н, мм	66,7	72,7
	С, мм	117,2	121,4
	S, мм	25	31
	S1, мм	22	27
	Вес, гр.	152	210

6. Конструкция и материалы.

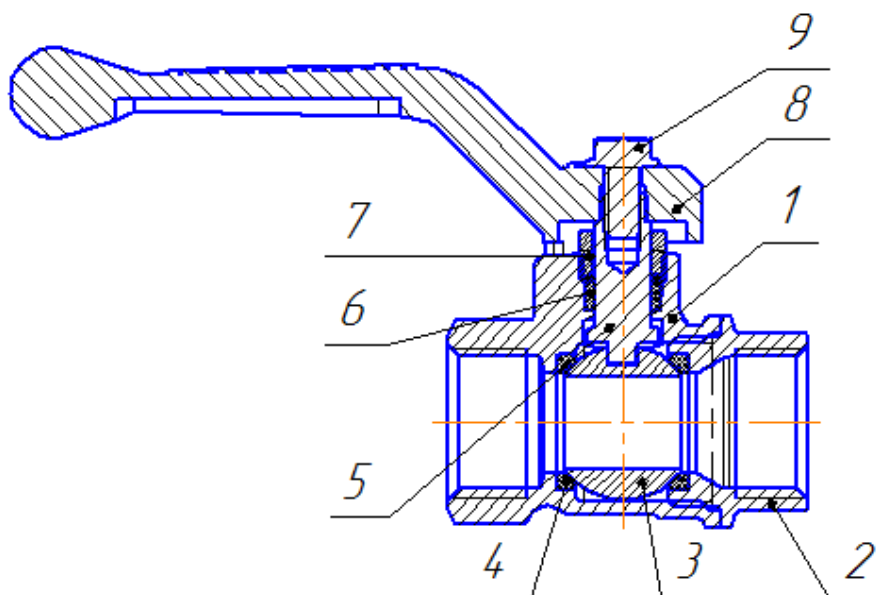


Табл.4

Поз.	Наименование	Материал	Марка
1	Корпус	Латунь, горячая объемная штамповка (ГОШ)	ЛС59-1 Допускается ЛЦ40С
2	Муфта корпуса	Латунь, горячая объемная штамповка (ГОШ)	ЛС59-1 Допускается ЛЦ40С
3	Шаровой затвор	Латунь, с покрытием Н9.Х.б	ЛС59-1 Допускается ЛЦ40С
4	Седло	Фторопласт	Ф-4
5	Шпиндель	Латунь	ЛС59-1 Допускается ЛЦ40С
6	Кольцо уплотнительное	Фторопласт	Ф-4
7	Гайка сальника	Латунь	ЛС59-1 Допускается ЛЦ40С
8	Ручка-рычаг Ручка-бабочка	Алюминий с покрытием эпоксиполиэфирной порошковой композицией красного цвета	АК9М2/АК7
9	Винт М5	Сталь с покрытием	Ст.5сп

6.1 Конструктивные особенности крана позволяют развернуть ручку-рычаг на 180° без разворота крана на трубопроводе.

6.2 Корпус крана и муфта соединены метрической резьбой с герметизацией пропиленакрилатным клеем анаэробного твердения (допущен для контакта с пищевыми жидкостями), разбирать данное соединение - запрещено.

6.3 Шпиндель имеет взрывобезопасное исполнение.

7. Использование по назначению.

7.1 Шаровые краны т.м. VALFEX должны применяться в строгом соответствии с их назначением в части рабочих параметров, сред, условий эксплуатации.

7.2 Чистота рабочей среды должна соответствовать требованиям нормативно-технической документации.

8. Эксплуатационные ограничения.

Запрещается:

8.1 Производить работы по демонтажу крана при наличии давления рабочей среды в трубопроводе;

8.2 Использовать краны на параметрах, превышающих указанные в таблице №1;

8.3 Использовать шаровые краны в качестве регулирующей арматуры;

8.4 Использовать краны в качестве опор для трубопровода;

8.5 Применять шаровые краны вместо заглушек при испытаниях трубопроводных систем;

8.6 Использовать «газовые» ключи и удлинители ключей при монтаже для предотвращения деформации корпуса.

9. Инструкция по монтажу.

9.1 Монтаж и эксплуатацию систем трубопроводов с использованием кранов следует выполнять в соответствии с требованиями СП73.13330.2016, ГОСТ 12.2.063-2015, СП 42-101-2003 и отраслевыми или ведомственными нормами, утвержденными в установленном порядке.

9.2 В качестве уплотнительного материала соединения крана с трубопроводом должны применяться специальные герметизирующие материалы, например, лента ФУМ, полиамидная нить с силиконом, льняная пряжа со специальными уплотнительными пастами и другие уплотнительные материалы, обеспечивающие герметичность соединений.

9.3 Для исключения попадания во внутренние полости крана загрязнений (излишки уплотнительного материала, пасты и пр.), кран следует монтировать в полностью открытом положении.

9.4 Для исключения выгорания уплотнительных деталей, сварочные работы на трубопроводе, с установленным на нем кране, производить с обеспечением мер, исключающих его нагрев.

9.5 Кран не должен испытывать нагрузок от трубопровода (изгиб, сжатие, растяжение, неравномерность затяжки крепежа). При необходимости должны быть предусмотрены опоры или компенсаторы, снижающие нагрузку на кран от трубопровода (сжатие, растяжение, изгиб, кручение и т.д.). Несоосность соединяемых трубопроводов не должна превышать 3 мм при длине 1 м плюс 1 мм на каждый последующий метр.

9.6 При монтаже крана, в целях предотвращения образования трещин и сколов на муфтовых торцах крана, деформации корпуса крана и разгерметизации места соединения полукорпусов, рекомендуется применять стандартные рожковые ключи.

9.7 Допустимы только 2 рабочих положения крана: полностью открытое и полностью закрытое. Эксплуатация изделия в промежуточном положении строго запрещено. Установочное положение крана на трубопроводе – любое.

9.8 Резьба, на сопрягаемых с краном деталях (труба, сгон), должна соответствовать ГОСТ 6357-81.

9.9 При монтаже резьбовых кранов необходимо произвести осмотр поверхности резьбы крана и ответной части трубопровода. На резьбе не должно быть забоин, вмятин и заусенцев, препятствующих навинчиванию крана. При установке крана недопустимо использование нестандартного инструмента.

9.10 После монтажа необходимо проверить работоспособность крана поворотом рукоятки, при этом подвижные части должны перемещаться плавно, без рывков и заеданий. При наличии протечки:

- через сальниковое уплотнение штока необходимо снять ручку и подтянуть прижимную гайку сальника на угол 30-60°.

10. Техническое обслуживание.

10.1 Краны являются комплектующей частью распределительной системы, поэтому сроки проведения осмотров крана должен быть совмещены со сроками регламентных работ всей системы.

10.2 Обслуживание кранов в процессе эксплуатации сводится к периодическим осмотрам и контролю герметичности соединений крана и сопряженных в нем деталей. При выявлении отклонений кран подлежит обслуживанию/замене.

10.3 Категорически запрещается допускать замерзание рабочей среды внутри крана. При осушении системы в зимний период кран должен быть оставлен полуоткрытым, чтобы рабочая среда не осталась в полостях за затвором.

10.4 Оценка технического состояния кранов, не имеющих видимых дефектов (трещин, деформаций корпуса, замятия резьбы и т.д.) определяется на специальном стенде.

10.5 Для предотвращения возникновения отложений на поверхности затвора необходимо несколько раз в год совершать по 2-3 цикла «открыто-закрыто».

Возможные неисправности и способы их устранения

Табл.5

Неисправность	Причина	Способ устранения
Течь из-под сальниковой гайки	Износ сальникового уплотнителя	Снять ручку. Подтянуть сальниковую гайку до прекращения течи.

11. Перечень критических отказов, возможные ошибочные действия персонала, которые приводят к инциденту или аварии.

11.1 Перечень возможных отказов (в т.ч. критических):

- Потеря герметичности по отношению к внешней среде корпусных деталей;
- Потеря герметичности по отношению к внешней среде подвижных соединений;
- Потеря герметичности по отношению к внешней среде неподвижных соединений;
- Отклонение протечки в затворе от значения, нормируемого условиями эксплуатации;
- Невыполнение функции «открытие-закрытие»;
- Несоответствие гидравлических и гидродинамических характеристик.

11.2 Возможные ошибочные действия персонала, приводящие к отказу, инциденту или аварии.

Для обеспечения безопасности работы запрещается:

- использовать арматуру для работы в условиях, превышающих указанные в паспорте;
- использовать гаечные ключи, большие по размеру, чем размеры крепежных деталей;
- производить работы по демонтажу, техническому обслуживанию и ремонту при наличии давления рабочей среды в кране;
- эксплуатировать кран при отсутствии эксплуатационной документации.

12. Критерии предельных состояний.

- Достижение назначенных показателей;
- Нарушение геометрической формы и размеров деталей, препятствующее нормальному функционированию;
- Необратимое разрушение деталей, вызванное коррозией, эрозией и старением материалов.

13. Действия персонала в случае инцидента, критического отказа или аварии.

При инциденте или аварии прекратить подачу рабочей среды на кран.

14. Сведения о квалификации обслуживающего персонала.

14.1 Персонал, эксплуатирующий арматуру, должен иметь необходимую квалификацию, пройти инструктаж по технике безопасности, быть ознакомлен с инструкцией по ее эксплуатации и обслуживанию, иметь индивидуальные средства защиты.

14.2 Персонал, допускаемый к установке/замене/обслуживанию крана шарового должен иметь соответствующую квалификацию и быть ознакомлен с настоящим руководством и местными инструкциями по эксплуатации, а также с правилами техники безопасности.

15. Правила хранения и транспортировки.

15.1 Краны должны храниться в упаковке предприятия–изготовителя. Условия транспортирования и хранения - по группе 5 (0Ж4).

15.2 Изделия следует оберегать от ударов и механических нагрузок, а их поверхность – от нанесения царапин. При перевозке упаковки с кранами необходимо укладывать их на ровную поверхность транспортных средств, предохраняя от острых металлических углов и ребер платформы.

15.3 Сбрасывание упаковок с кранами с транспортных средств не допускается.

15.4 При отгрузке потребителю краны консервации не подвергаются, так как материалы, применяемые при их изготовлении атмосферостойкие, имеют защитное покрытие.

15.5 В процессе изготовления, хранения, транспортирования и эксплуатации при указанных в паспорте параметрах краны не оказывают вреда окружающей среде и здоровью человека.

16. Утилизация.

16.1 По истечении назначенных показателей (назначенного срока службы и (или) назначенного ресурса), эксплуатация шаровых кранов прекращается и принимается решение о направлении его на утилизацию.

16.2 Утилизация изделия (переплавка, захоронение, перепродажа) производится в порядке, установленном Законами РФ от 22.08.2004 г. №122-ФЗ «Об охране атмосферного воздуха», от 10.01.2003 г: №15-ФЗ «Об отходах производства и потребления», а также другими российскими и региональными нормами, актами, правилами, распоряжениями и пр., принятыми для реализации указанных Законов.

17. Комплектация.

17.1 В комплект поставки кранов должен входить в обязательном порядке документ (паспорт качества, сертификат соответствия), удостоверяющий качество изделия.

17.2 По требованию заказчика изготовитель обеспечивает эксплуатационной документацией в необходимом количестве.

17.3 Запрещается эксплуатация кранов при отсутствии эксплуатационной документации.

17.4 Краны шаровые поставляются в собранном виде.

17.5 Запорное устройство крана полностью открыто.

18. Гарантийные обязательства.

18.1 Изготовитель гарантирует соответствие кранов шаровых латунных ТУ 28.14.13.130-001-21079000-2018, при условии соблюдения потребителем правил использования, транспортирования, хранения, монтажа и эксплуатации.

18.2 Гарантийный срок составляет 10 лет со дня производства.

18.3 Гарантия распространяется на все дефекты, возникшие по вине завода - изготовителя.

18.4 Гарантия не распространяется на дефекты, возникшие в случаях:

- нарушения паспортных режимов хранения, монтажа, испытания, эксплуатации и обслуживания изделия;
- ненадлежащей транспортировки и погрузо-разгрузочных работ;
- наличия следов воздействия веществ, агрессивных к материалам изделия;
- наличия повреждений, вызванных пожаром, стихией, форс-мажорными обстоятельствами;
- повреждений, вызванных неправильными действиями потребителя.

18.5 Изготовитель оставляет за собой право вносить в конструкцию изделия изменения, не снижающие заявленные технические характеристики.

19. Условия гарантийного обслуживания.

19.1 Претензии к качеству товара могут быть предъявлены в течение гарантийного срока.

19.2 Неисправные изделия в течение гарантийного срока обмениваются на новые бесплатно. Решение о замене или ремонте изделия принимает торговая организация. Замененное изделие переходит в собственность торговой организации.

19.3 Затраты, связанные с демонтажем, монтажом и транспортировкой неисправного изделия в период гарантийного срока Покупателю не возмещаются.

19.4 В случае необоснованности претензии, затраты на диагностику и экспертизу изделия оплачиваются Покупателем.

19.5 Изделия принимаются в гарантийный ремонт (а также при возврате) полностью укомплектованными.

20. Свидетельство об упаковке.

Кран шаровой муфтовый латунный т/ф 11Б27фт1М, модель VF. _____ зав № _____
(наименование изделия) (обозначение) (серийный номер изделия)

упакован изготовителем ООО «Теплосеть-Импорт»
согласно требованиям, предусмотренным действующей технической документации.

ответственный за упаковку продукции

личная подпись

расшифровка подписи

дата (год, месяц, число)

21. Свидетельство о приёмке.

Кран шаровой муфтовый латунный т/ф 11Б27фт1М, модель VF. _____ зав № _____
 (наименование изделия) (обозначение) (серийный номер изделия)

изготовлен и принят в соответствии требований ТУ 28.14.13.130-001-21079000-2018 и признан годным к эксплуатации.

Дата производства _____

Кран испытан при t° _____ °C:

Контролируемый параметр	Вывод о соответствии
Визуальный контроль, маркировка	Соответствует
Контроль габаритных и присоединительных размеров	Соответствует
Испытания на прочность и плотность корпусных деталей	Соответствует
Испытания на герметичность по отношению к внешней среде по уплотнению подвижных и неподвижных соединений	Соответствует
Испытания на герметичность затвора	Соответствует
Испытания на работоспособность крана, в т.ч. проверка усилия вращения ручки	Соответствует

Контролёр ОТК _____
 ответственный за выпуск продукции

 личная подпись

 расшифровка подписи

 дата (год, месяц, число)

ГАРАНТИЙНЫЙ ТАЛОН № _____

Наименование крана: Кран шаровой муфтовый латунный т/ф 11Б27фт1М.

Артикул	Номинальное давление, МПа	DN, мм	Кол-во, шт.

Название и адрес торговой организации:

Дата продажи _____ Подпись продавца _____

Штамп или печать торговой организации _____ Штамп о приемке _____

С условиями гарантии СОГЛАСЕН:

Покупатель _____ (подпись/расшифровка)

Гарантия - 120 месяцев со дня производства изделия.

По вопросам гарантийного характера, рекламаций и претензий к качеству изделий обращаться по адресу: 600027, г. Владимир, Суздальский пр-т, д. 47, корп. 1, каб. 107, тел.+7 (495) 127-21-41.

При предъявлении претензии к качеству товара, покупатель представляет следующие документы:

1. Заявление в произвольной форме, в котором указываются:

- название организации или Ф.И.О. покупателя,
- фактический адрес
- контактные телефоны;
- название и адрес организации, производившей монтаж;
- основные параметры системы, в которой было установлено изделие;
- краткое описание дефекта.

2. Документ, подтверждающий покупку изделия (накладная, квитанция).

3. Акт гидравлического испытания системы, в которой было установлено изделие.

4. Настоящий заполненный гарантийный талон.

Отметка о возврате или обмене товара:

Дата « ____ » _____ 20 ____ г.

Подпись