

ПРИБОРЫ ОТОПИТЕЛЬНЫЕ  
КОНВЕКТИВНО-РАДИАЦИОННЫЕ

РАДИАТОР  
«QUADRUM 60 V»  
ТУ 252111-018-50374823-2021

ПАСПОРТ

### 1. ОБЩИЕ УКАЗАНИЯ

Радиатор «QUADRUM 60 V» предназначен для однотрубных и двухтрубных систем отопления сухих помещений жилых, общественных и производственных зданий с температурой теплоносителя до 120 °С и рабочим давлением до 1,5 МПа (~15 кгс/см<sup>2</sup>).

Радиаторы «QUADRUM 60 V» не предназначены для работы в помещениях с повышенной влажностью или агрессивной средой, а также в системе горячего водоснабжения.



### 2. ТЕХНИЧЕСКИЕ ДАННЫЕ

2.1. Основные размеры и параметры радиаторов приведены на рис.1 и в таблице.

2.2. Радиаторы выпускаются с боковым и нижним подключением к системе отопления.

2.3. Присоединительная резьба:

- для бокового подключения - внутренняя G 1/2";
- для нижнего подключения – внутренняя G 1/2".

2.4. Наружная поверхность радиатора имеет эпоксиполиэфирное порошковое покрытие. Дополнительная информация – см. Приложении №1.

### 3. КОМПЛЕКТ ПОСТАВКИ

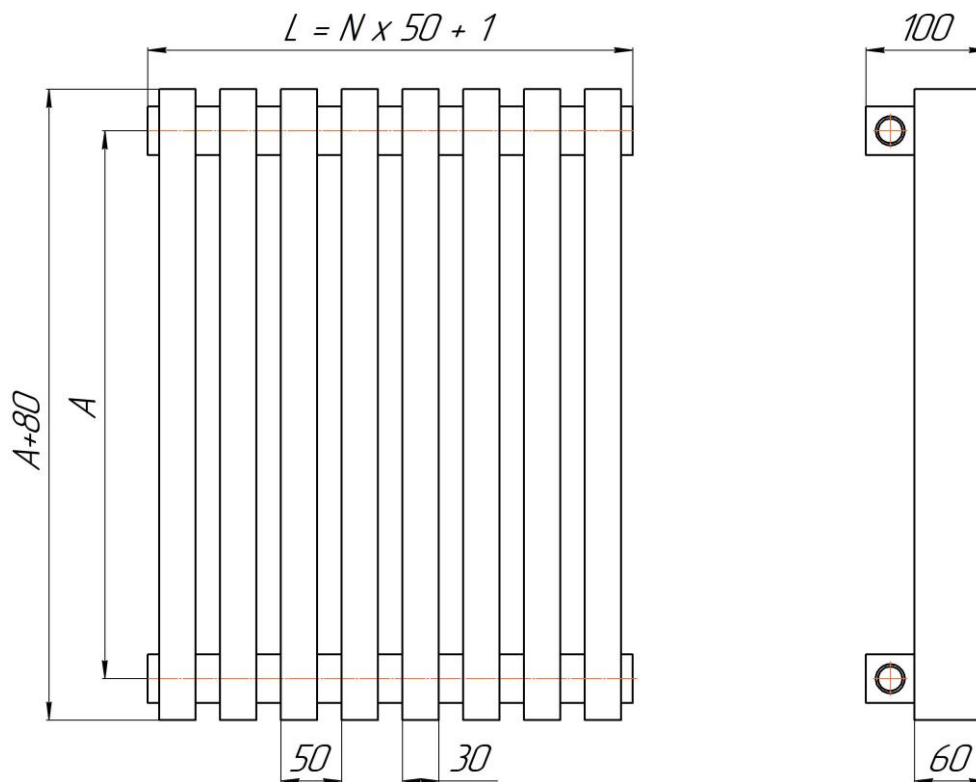
В комплект поставки радиатора «QUADRUM 60 V» входят:

- радиатор «QUADRUM 60 V»	1 шт.;
- паспорт	1 шт.;
- изайн-комплект 1/2" (необходимые пробки, кран Маевского)	1 компл.;
- комплект упаковки	1 компл.

### 4. ПРАВИЛА ХРАНЕНИЯ И ТРАНСПОРТИРОВКИ

Радиаторы до начала эксплуатации должны храниться в упакованном виде, в таре изготовителя, в отапливаемых и вентилируемых помещениях с температурой от +5 °С до +40 °С. Среднее значение относительной влажности 80 % при температуре окружающего воздуха +20 °С.

При транспортировании соблюдать требования манипуляционных знаков на этикетке упаковки. Радиаторы следует оберегать от механических нагрузок, могущих привести к деформации радиаторов.



A – межцентровый монтажный размер, N – количество секций.

Рис. 1

Модель	Количество секций N	A, мм	Параметры одной секции:		
			номинальный тепловой поток, Вт *	объем, л	масса, не более, кг
QUADRUM 60 V 300	от 3 до 45	300	62,7	0,62	1,54
QUADRUM 60 V 500	от 3 до 33	500	91,3	0,89	2,17
QUADRUM 60 V 750	от 3 до 24	750	126,6	1,23	2,96
QUADRUM 60 V 1000	от 3 до 19	1000	161,6	1,57	3,75
QUADRUM 60 V 1250	от 3 до 16	1250	195,9	1,92	4,38
QUADRUM 60 V 1500	от 3 до 14	1500	229,7	2,26	5,0
QUADRUM 60 V 1750	от 3 до 11	1750	262,9	2,60	6,11
QUADRUM 60 V 2000	от 3 до 10	2000	295,2	2,94	6,9

\* номинальный тепловой поток определен при нормальных условиях: средняя температура воды в радиаторе – 90 °С, температура воздуха в помещении – 20 °С, расход воды через радиатор при движении «сверху – вниз» – 360 кг/час, атмосферное давление - 760 мм рт. ст.

Расчет теплового потока при условиях, отличных от нормальных – см.

<https://kztoradiator.ru/quadrum-60-v/>

## 5. МОНТАЖ РАДИАТОРА

5.1. Монтаж радиатора должен производиться специализированными монтажными организациями с последующим испытанием и составлением акта согласно требованиям СП 73.13330.2016 «Внутренние санитарно-технические системы зданий».

5.2. При установке радиатора рекомендуется выдерживать следующие расстояния:

- от пола до радиатора – 80...160 мм;

- от нижней поверхности подоконных панелей до радиатора – не менее 75 мм;

5.3. Радиаторы следует устанавливать на кронштейнах.

5.4. Для крепления кронштейнов к стене следует применять шурупы с дюбелями. Не допускается применение деревянных пробок при креплении кронштейнов.

5.5. Присоединение радиатора к системе отопления должно производиться через запорно-регулирующую арматуру.

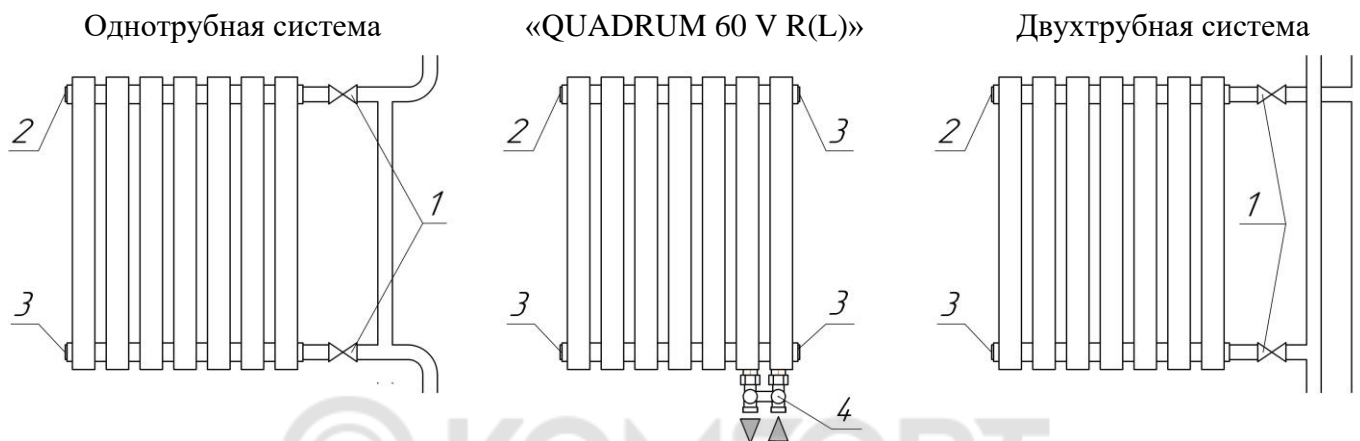
**ВНИМАНИЕ!** При поставке радиаторов с боковым подключением пробка и кран Маевского наживлены (не завернуты до конца) в резьбовые отверстия радиаторов.

При монтаже радиатора пробка и кран Маевского окончательно устанавливаются монтажниками в необходимые резьбовые отверстия радиатора.

5.6. Радиаторы должны монтироваться с трубами стальными, металлополимерными или из сшитого полиэтилена с антидиффузионной защитой, а также с медными трубами – через бронзовый разделитель длиной не менее 3 диаметров трубы.

5.7. Схема подключения радиаторов приведена на рис. 2.

Подсоединение прямой и обратной магистрали для радиатора с нижним подключением «QUADRUM 60 V R (правое)» должно соответствовать стрелкам на рисунке. Для радиатора «QUADRUM 60 V L (левое)» схема подключения - зеркальна.



1. Вентиль. 2. Кран-воздухоотводчик. 3. Пробка глухая. 4. Запорно-присоединительный клапан нижнего подключения.

Рис. 2

## 6. ПРАВИЛА ЭКСПЛУАТАЦИИ

6.1. Радиаторы должны быть постоянно заполнены теплоносителем, отвечающим требованиям, приведенным в п.4.8 СО 153-34.20.501-2003 «Правила технической эксплуатации электрических станций и сетей Российской Федерации».

Основные требования к теплоносителю: содержание растворенного кислорода – не более 20 мкг/л, значение pH = 8 – 9,5.

Опорожнение системы отопления допускается на срок не более 15 суток в год.

Допускается применение в качестве теплоносителя низкозамерзающих жидкостей для систем отопления на основе этилен- и пропиленгликоля.

6.2. Для удаления воздуха на каждый радиатор необходимо устанавливать кран-воздухоотводчик. Кран устанавливается в верхней части радиатора.

6.3. Краны (вентили), устанавливаемые на входе-выходе радиатора, предназначены для:

- использования в качестве терморегулирующих элементов отопления;
- отключения радиаторов от системы отопления.

Шаровые краны не рекомендуется использовать в качестве терморегулирующих элементов системы отопления.

6.4. Удалять загрязнения с поверхности радиатора рекомендуется мягкой тканью с использованием нейтральных моющих средств.

### **ВНИМАНИЕ!**

6.5. **Запрещается** резко открывать-закрывать краны (вентили), установленные на входе-выходе радиатора.

6.6. **Запрещается** сидеть на радиаторе, устанавливать на него посторонние предметы.

6.7. **Запрещается** охлаждение радиатора воздухом, имеющим отрицательную температуру (например, при открытом окне в зимний период), т. к. это может привести к замерзанию теплоносителя (воды) в радиаторе и разрыву труб.

6.8. **Запрещается** использование отопительных приборов в качестве токоведущих и заземляющих устройств.

## 7. ГАРАНТИЙНЫЕ ОБЯЗАТЕЛЬСТВА

7.1. Изготовитель гарантирует соответствие радиаторов требованиям ГОСТ 31311-2005 при соблюдении условий транспортирования, хранения, монтажа и эксплуатации.

Гарантия на радиатор действует в течение 5 лет со дня продажи, но не более 6 лет со дня выпуска радиатора предприятием-изготовителем. Срок службы радиатора – 15 лет.

Гарантия на встроенный термоклапан в радиаторах с нижним подключением действует в течение 18 месяцев со дня выпуска радиатора предприятием-изготовителем.

На остальные применяемые части радиатора (дизайн-комплект) 12 месяцев со дня выпуска радиатора предприятием-изготовителем.

7.2. Гарантии не распространяются на радиаторы:

- без наличия паспорта;
- без отметки ОТК предприятия-изготовителя;
- без печати торгующей организации, подписи продавца и даты продажи;
- с видимыми механическими повреждениями;
- с дефектами, возникшими по причине ненадлежащих условий транспортировки и погрузочно-разгрузочных работ, а также по вине потребителя, в результате нарушения правил хранения, монтажа и эксплуатации;
- при отсутствии акта специализированной монтажной организации о монтаже радиатора в систему и последующем испытании.

7.3. Претензии после ввода радиатора в эксплуатацию принимаются в соответствии с действующим законодательством.

7.4. В случае несоблюдения требований, указанных в настоящем документе, предприятие-изготовитель не несет ответственность за повреждение радиатора и последующий материальный ущерб. Дополнительная информация – см. Приложение № 1.

## 8. СВИДЕТЕЛЬСТВО О ПРИЕМКЕ

Радиатор «QUADRUM 60 V» соответствует требованиям ГОСТ 31311-2005 и признан годным для эксплуатации.

Штамп ОТК \_\_\_\_\_  
число, месяц, год

Изготовитель: Россия, 171502, г. Кимры Тверской обл., ул. Орджоникидзе, д. 83а;  
ООО «Кимрский завод теплового оборудования «РАДИАТОР», тел.: (495) 120-17-66,  
e-mail: market@kztoradiator.ru; www.kztoradiator.ru.

## 9. СВИДЕТЕЛЬСТВО О ПРОДАЖЕ

Дата продажи: \_\_\_\_\_  
число, месяц, год

\_\_\_\_\_   
Подпись продавца и печать торгующей организации

М.П.

### **ВНИМАНИЕ!**

*В связи с тем, что конструкция изделия постоянно совершенствуется, возможны некоторые различия между конструкцией радиатора и настоящим паспортом, а также незначительные расхождения в характеристиках.*