



ВОЗДУХООТВОДЧИК АВТОМАТИЧЕСКИЙ 1/2"

**ТЕХНИЧЕСКИЙ
ПАСПОРТ**

Паспорт разработан в соответствии
с требованиями ГОСТ 2.601



Содержание

- Основные технические данные
- Конструкция устройства
- Условия гарантии

ОСНОВНЫЕ ТЕХНИЧЕСКИЕ ДАННЫЕ

Назначение изделия и принцип действия

Воздухоотводчик – это устройство, предназначенное для удаления воздуха из систем отопления и водоснабжения. Его основной функцией является предотвращение образования воздушных пробок.

Принцип работы воздухоотводчика основан на использовании поплавкового механизма, который реагирует на наличие воздуха в системе и автоматически открывает клапан для его выпуска. Когда система заполняется водой, воздух собирается в верхней части устройства, где находится поплавок. По мере накопления воздуха поплавок опускается, открывая клапан, через который воздух выходит наружу. После удаления воздуха поплавок возвращается в исходное положение, закрывая клапан.

Корпус воздухоотводчика выполнены из латуни CW617N.

Основные технические параметры

Общие характеристики

№	Технический параметр	Значение
1	Рабочая среда	вода
2	Максимальная рабочая температура среды, °C	110
3	Максимальное рабочее давление, бар	10

Ассортимент и вес

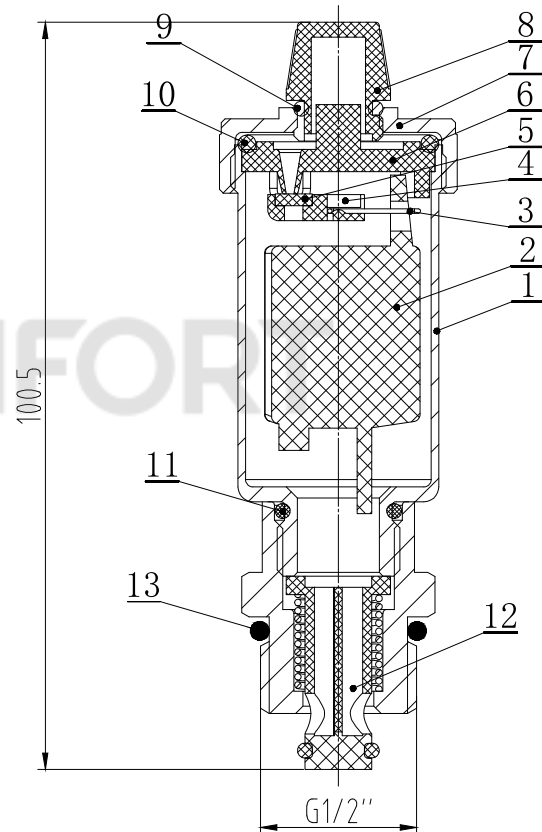
Артикул	Наименование	Вес, г
AV-101-15	Воздухоотводчик автоматический ARROWHEAD, 1/2"	127



КОНСТРУКЦИЯ УСТРОЙСТВА

Основные детали и габариты

№ Деталь	Материал
1 Корпус	CW617N
2 Поплавок	PP
3 Пружина	SS 304
4 Пластиковая тарелка	POM
5 Уплотнение	Силиконовое уплотнение
6 Консоль	POM
7 Крышка корпуса	CW617N
8 Колпачок	POM
9 o-ring	EPDM
10 o-ring	EPDM
11 o-ring	EPDM
12 Шток	SS 304
13 o-ring	EPDM



Рекомендации по монтажу

Автоматический воздухоотводчик должен устанавливаться в наивысшей точке трубопроводной системы или на воздухоборнике в вертикальном положении.

Воздухоотводчик должен монтироваться строго в вертикальном положении.

Монтаж воздухоотводчика следует осуществлять с использованием гаечного ключа.

Перед монтажом воздухоотводчика трубопроводная система должна быть промыта.

После установки воздухоотводчика необходимо отвернуть на пол-оборота предохранительный колпачок, расположенный на крышке устройства.

Между воздухоотводчиком и трубопроводом (воздухоборником) не обязательно предусматривать установку шарового запорного крана, т. к. в комплекте в нижней части идет специальный автоматический запорный клапан.



УСЛОВИЯ ГАРАНТИИ

Гарантийный срок составляет 10 лет с момента покупки. Стандартный срок эксплуатации составляет 30 лет.

Все претензии по качеству, а также предложения по улучшению сервиса направлять в адрес ООО «ЭРРОУХЭД РУС», 195027, г. Санкт-Петербург, пр. Пискарёвский, д. 2, к. 2, стр. 1, пом. 817 или на электронный адрес info@arrow-head.ru

ГАРАНТИЙНЫЙ ТАЛОН № _____

№	Артикул	Наименование	Количество
1	AV-101-15	Воздухоотводчик автоматический ARROWHEAD, 1/2"	

При предъявлении претензии к качеству товара, покупатель предоставляет следующие документы:

1. Заявление в произвольной форме, в котором указываются:
 - название организации или Ф.И.О. покупателя;
 - фактический адрес покупателя и контактный телефон;
 - адрес установки оборудования;
 - основные параметры системы, в которой использовалось изделие (давление воды, температура воды, температура в помещении);
 - краткое описание дефекта.
2. Документ, подтверждающий законность приобретения изделия (накладная, квитанция, чек);
3. Акт гидравлического испытания системы, в которой монтировалось изделие;
4. Настоящий заполненный гарантийный талон.

С условиями гарантии, правилами установки и эксплуатации ознакомлен:

Название и адрес торговой организации _____

Дата продажи _____ Подпись покупателя _____ Подпись продавца _____

Штамп или печать
торговой организации

Поставщик: ООО «ЭРРОУХЭД РУС»,
195027, Россия, Санкт-Петербург,
пр. Пискарёвский, д. 2, к. 2, стр. 1, пом. 817.

В связи с постоянной работой по совершенствованию изделия, повышающей его надежность и улучшающей условия эксплуатации, в конструкцию могут быть внесены незначительные изменения, не отраженные в настоящем издании