

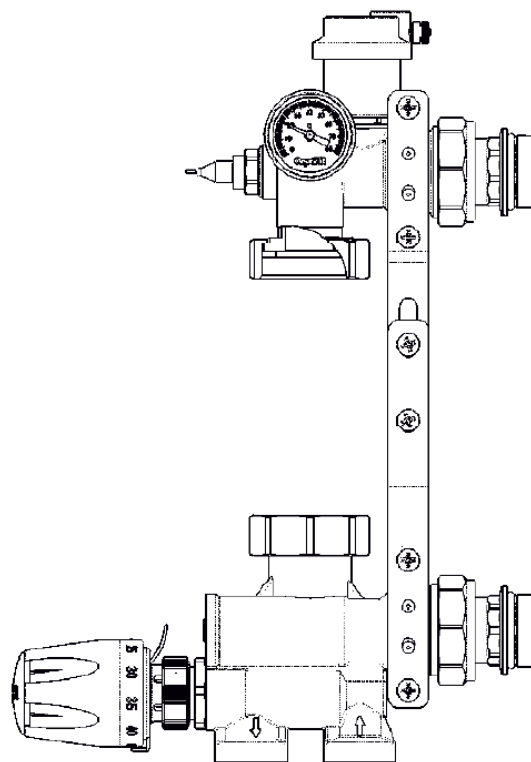
Технический паспорт изделия

ООО Йорхе Рус
119602, г. Москва, ул. Академика Анохина,
дом № 2 корпус 7, пом.VIII, ком.17, 19

АquaHit

Насосно-смесительный узел
для теплого пола
АquaHit MU.301.06

ПС-MU.301.06.000





Содержание

- 000 – Насосно-смесительный узел для теплого пола
- 010 – Назначение и область применения
- 011 – Технические характеристики
- 012 – Принцип работы
- 013 – Материалы
- 014 – Габаритные размеры
- 015 – Указания по монтажу
- 015.10 – Настройка байпаса
- 015.20 – Настройка расчетной температуры
- 016 – Указания по эксплуатации и техническому обслуживанию
- 016.10 – Указания по замене циркуляционного насоса
- 016.20 – Указания по термостатической головке
- 017 – Условия хранения и транспортировки
- 018 – Условия по утилизации
- 019 – Список жидкостей агрессивных к материалам изделия
- 020 – Данные о производителе и поставщике
- 021 – Гарантийные обязательства
- 022 – Условия гарантийного обслуживания



000 – Насосно-смесительный узел для теплого пола

№	Наименование	Артикул
1	Насосно-смесительный узел для теплого пола	MU.301.06

010 – Назначение и область применения

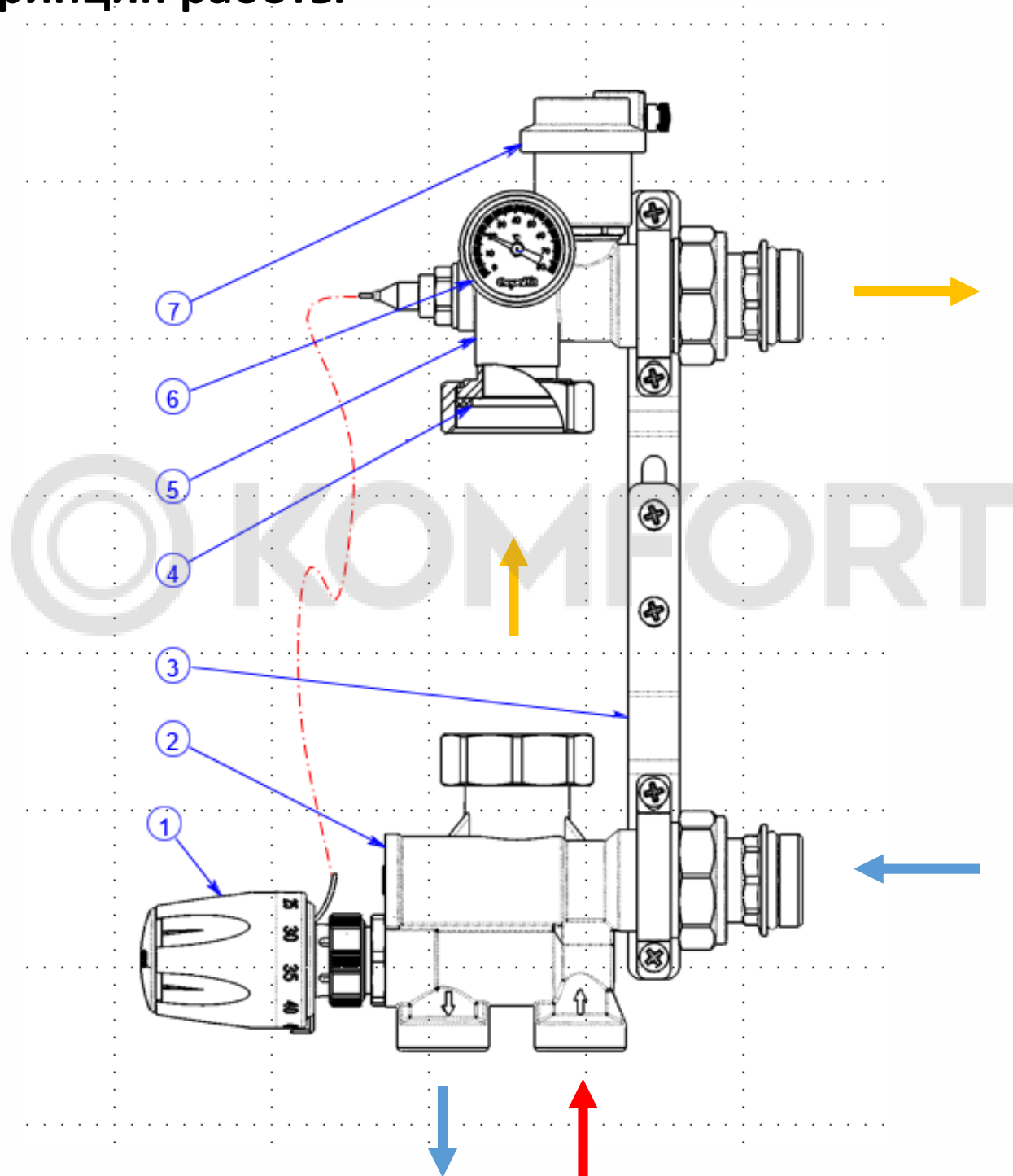
Насосно-смесительная группа AquaHit предназначена для создания в системе отопления здания открытого циркуляционного контура с пониженной температурой теплоносителя. Монтируется на коллекторной группе низкотемпературного контура. Подключается к высокотемпературному контуру системы отопления.

011 – Технические характеристики

№	Характеристика	Значение
1	Максимальная температура первичного контура, °С	90
2	Максимальное давление, бар	10
3	Максимальный перепад давления первичного контура, ΔР макс., бар	1
4	Минимальный перепад давления первичного контура, ΔР мин., бар	0,1
5	Диапазон регулирования температуры во вторичном контуре (на термоголовке), °С	20÷60
6	Тепловая мощность, кВт (настройка байпаса 0)	10
7	Тепловая мощность, кВт (настройка байпаса 5)	12,5
8	Максимальная пропускная способность Kv, м.куб./час	4,8
9	Шкала термометра, °С	120
10	Диаметр подключения	1"
11	Диаметр подключения насоса	1*1/2"
12	Монтажная длина устанавливаемого насоса, мм	130 (180)
13	Длина капиллярного датчика термоголовки, м	2



012 – Принцип работы



Вход высокотемпературного теплоносителя происходит справа снизу (стрелка вверх). В нижнем корпусе (2) происходит смешивание высокотемпературного теплоносителя системы отопления и теплоносителя с обратной линии низкотемпературного контура (боковой нижней вход).

С помощью циркуляционного насоса теплоноситель со смешанной температурой поступает в верхний корпус (5), а затем на подающий коллектор низкотемпературной системы отопления.

Регулирование значения смешанной температуры производится с помощью термостатической головки (1). Замер температуры происходит с помощью выносного датчика, который устанавливается в верхнюю часть корпуса (5).



Два корпуса собираются на крепежной основе (3).

Значение температуры теплоносителя поступающего в низкотемпературный контур можно увидеть с помощью контактного термометра (6).

Функция удаления воздуха осуществляется с помощью автоматического вертикального воздухоотводчика (7).

Для корректной работы группы необходимо обеспечить минимальный перепад давления не менее 0,1 бара между подающим и обратным трубопроводом к первичному контуру системы отопления.

В нижнем корпусе (2) располагается байпас с диапазоном настройки от 0 до 5. Он находится сбоку возле термоголовки (1).

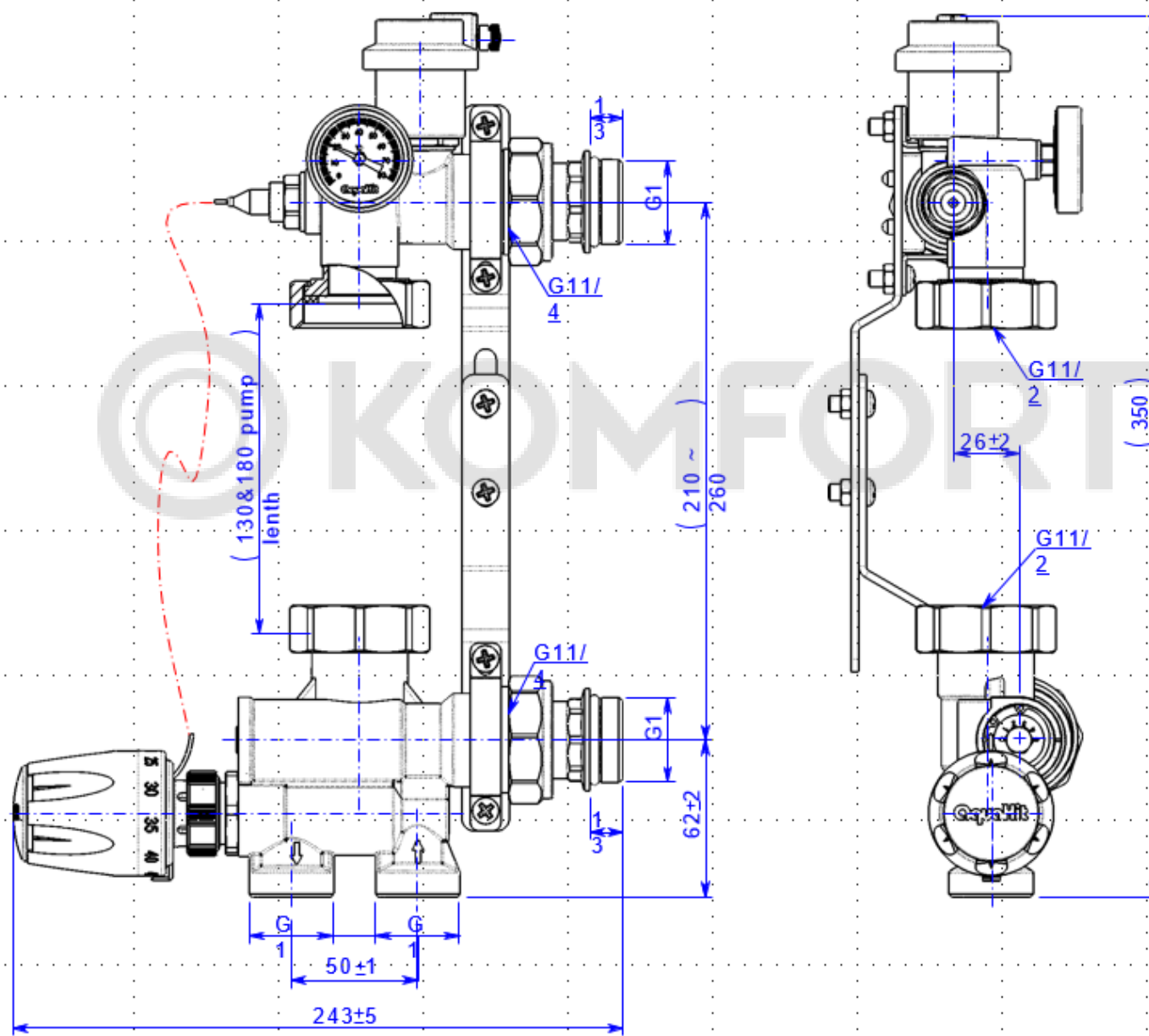
013 – Материалы



№	Наименование детали	Материал	Марка материала по нормам	
			РФ	EN
1	Термоголовка	Пластик	ABS-пластик	ABS
2	Нижний корпус	Латунь	ЛС59-3	CW614N
3	Крепление	Сталь	Ст3кп	Q235
4	Шайба	Эластомер	Резина	EPDM
5	Верхний корпус	Латунь	ЛС59-3	CW614N
6	Термометр			
7	Воздухоотводчик			



014 – Габаритные размеры



015 – Указания по монтажу

Для корректной работы насосно-смесительной группы AquaHit необходимо обеспечить минимальный перепад давления не менее 0,1 бара.

Насосно-смесительную группу MU.301.06 оптимально устанавливать слева от коллекторного блока. Возможна установка справа. Ниппели разъёмных соединений группы снабжены прокладкой O-Ring.

Это позволяет не использовать для них дополнительные уплотнительные материалы – ускоряя и упрощая монтаж.

Воздухоотводчик группы работает в автоматическом режиме. Сбоку клапана есть крышка-заглушка. При заполнении системы рекомендуется закрыть ее. После заполнения – нужно открыть.



В соответствии с ГОСТ 12.2.063-2015 п.9.6, арматура не должна испытывать нагрузок от трубопровода (при изгибе, сжатии, растяжении, кручении, перекосах, вибрации, неравномерности затяжки крепежа и т.д.). При необходимости должны быть предусмотрены опоры или компенсаторы, устраняющие нагрузку на арматуру от трубопровода.

Несоосность соединяемых трубопроводов не должна превышать 3мм при длине до 1м плюс 1мм на каждый последующий метр (СП 73.13330.2012 п. 5.1.8.).

015.10 – Настройка байпаса

Принцип работы байпаса – чем меньше открыт байпас, тем быстрее достигается требуемая температура на подаче, и наоборот, при максимально открытом байпасе увеличивается расход и одновременно сокращается колебание температуры подачи, связанное с открытием–закрытием различных зон, на которые разделяется система отопления.

При необходимости настройте байпас следующим образом:

- Если разность температур слишком большая - постепенно открыть байпас до достижения расчётной разности температур.
- Если температура подачи ниже установленного значения - постепенно закрывать байпас, чтобы обеспечить подачу теплоносителя из высокотемпературного контура.

В таблице ниже указан расход через байпас в зависимости от настройки.

№	Настроечное положение байпаса	Пропусная способность Kv, м3/час
1	0	3,0
2	1	3,4
3	2	3,8
4	3	4,2
5	4	4,5
6	5	4,8



015.20 – Настройка расчетной температуры

Установка термостатической головки с погружным температурным датчиком:

1. Установите настройку головки на максимальное значение.
2. Поместите датчик в гнездо температурного датчика.
3. Установите настройку головки на расчётную температуру.

016 – Указания по эксплуатации и техническому обслуживанию

Изделия должны эксплуатироваться при давлении и температуре, изложенных в таблице технических характеристик.

Не допускается замораживание рабочей среды внутри редуктора.

016.10 – Указания по замене циркуляционного насоса

Для замены циркуляционного насоса необходимо:

1. Отключить электропитание.
2. Закрывать шаровые краны (рис. 5 поз. 1) и все запорные клапаны (или расходомеры) коллекторного блока.
3. Слить теплоноситель через нижний коллектор с помощью дренажного клапана. Из насосно-смесительной группы невозможно удалить воду, так как установлен обратный клапан на нижнем участке узла.
4. Ослабить патрубки.
5. Отключить кабель электропитания от насоса.
6. Снять циркуляционный насос и заменить на новый.
7. Подключить обратно кабель электропитания циркуляционного насоса согласно указаниям, приведённым на самом насосе.
8. Затянуть патрубки.
9. Открыть шаровые краны и запорные клапаны (расходомеры) коллекторной группы, подключить электропитание.

Примечание: при выходе из строя электрической части насоса (статора) рекомендуется заменять только её, и оставить гидравлический корпус.



016.20 – Указания по термостатической головке

Для замены термостатической головки необходимо:

1. Изъять датчик из гнезда.
2. Установить термостатическую головку на максимальное значение, отвинтить монтажное кольцо и заменить головку (установив новую головку в обратной последовательности).
3. Поместить датчик новой головки в гнездо температурного датчика.
4. Установить настройку головки на расчётную температуру.

017 – Условия хранения и транспортировки

Изделия должны храниться в упаковке предприятия–изготовителя по условиям хранения 3 по ГОСТ 15150.

Транспортировка изделий должна осуществляться в соответствии с условиями 5 по ГОСТ 15150.

018 – Условия по утилизации

Утилизация изделия (переплавка, захоронение, перепродажа) производится в порядке, установленном Законами РФ от 04 мая 1999 г. № 96-ФЗ "Об охране атмосферного воздуха" (в редакции от 01.01.2015), от 24 июня 1998 г. № 89-ФЗ (в редакции от 01.02.2015г) "Об отходах производства и потребления", от 10 января 2002 № 7-ФЗ « Об охране окружающей среды» (в редакции от 01.01.2015), а также другими российскими и региональными нормами, актами, правилами, распоряжениями и пр., принятыми во использование указанных законов.



019 – Список жидкостей агрессивных к материалам изделия

Таблица материалов приводящих к полному разрушению при контакте с материалами насосно-смесительного узла (уплотнители).

№	Размер	Температура, °С
1	Азотная кислота концентрированная	80
2	Амилацетат	20
3	Ангидрид уксусной кислоты	20-80
4	Ацетон	20
5	Бензин-бензол	20
6	Деготь	20
7	Пар	130
8	Перекись водорода водный	20
9	Пропиленоксид	20
10	Сернистый углерод	20
11	Соляная кислота концентрированная	20-60
12	Метилметакрилат	20
13	Нафталин	60
14	Нитроглицерин	20
15	Толуол	20
16	Трихлорэтилен	20
17	Уксусная кислота водная	100
18	Фосфорная кислота	20
19	Фреон согласно DN 8962 R22	20
20	Хлор и растворы на его основе	20
21	Хлорная кислота	100
22	Царская водка	20
23	Этанол(спирт)	80



019 – Список жидкостей агрессивных к материалам изделия

Таблица приведенная выше – неполная. При установке изделия в систему со средой отличной от стандартной (вода, воздух) уточняйте возможность применения у представителей компании.

020 – Данные о производителе и поставщике

ООО Йорхе Рус
119602, г. Москва, ул. Академика Анохина,
дом № 2 корпус 7, пом.VIII, ком.17, 19

Производитель –
Yorhe Fluid Intelligent Control Co., Ltd /
Йорхе Флад Интеллидгент Контрол ЛТД
Qinggang Industrial Zone, Yuhuan, Zhejiang Province, China
Промзона Цинган, Юхуань, пр.Джезян, Китай

021 – Гарантийные обязательства

Изготовитель гарантирует соответствие изделий требованиям безопасности, при условии соблюдения потребителем правил использования, транспортировки, хранения, монтажа и эксплуатации.

Гарантия распространяется на все дефекты, возникшие по вине завода-изготовителя. Гарантия не распространяется на дефекты, возникшие в случаях:

- нарушения паспортных режимов хранения, монтажа, испытания, эксплуатации и обслуживания изделия;
- ненадлежащей транспортировки и погрузо-разгрузочных работ;
- наличия следов воздействия веществ, агрессивных к материалам
- наличия повреждений, вызванных пожаром, стихией, форс-мажорными обстоятельствами;
- повреждений, вызванных неправильными действиями потребителя;
- наличия следов постороннего вмешательства в конструкцию изделия.

Изготовитель оставляет за собой право вносить в конструкцию изделия изменения, не влияющие на заявленные технические характеристики.



022 – Условия гарантийного обслуживания

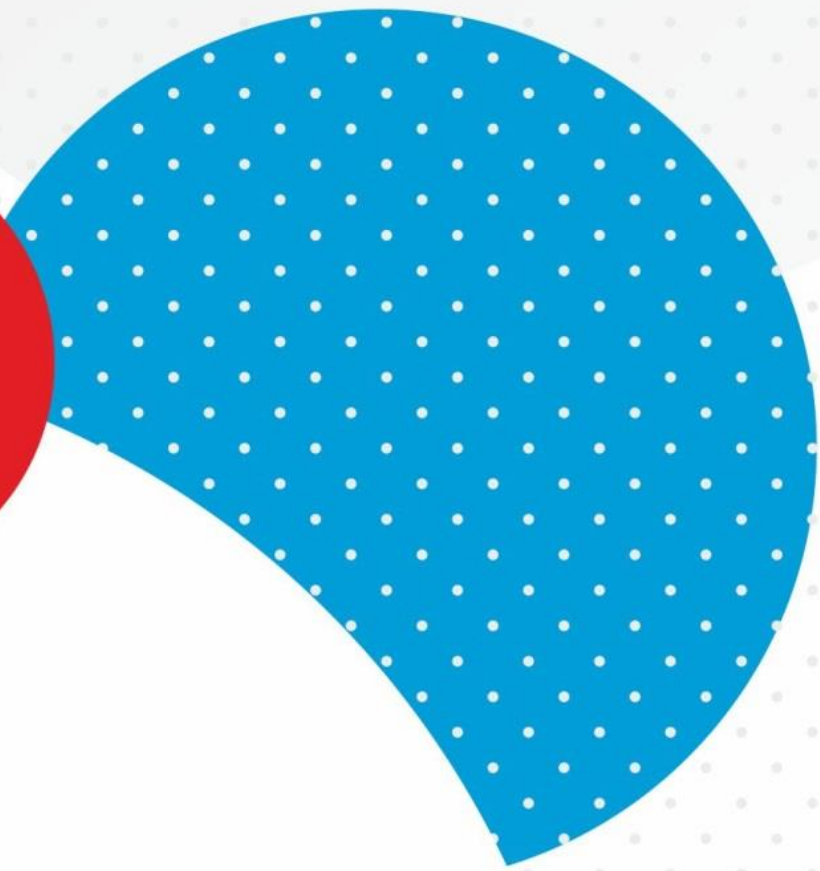
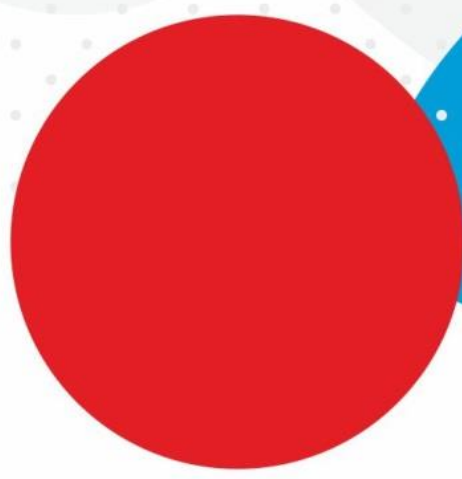
Претензии к качеству товара могут быть предъявлены в течение гарантийного срока. В случае необоснованности претензии, затраты на диагностику и экспертизу изделия оплачиваются Покупателем.

При предъявлении претензий к качеству товара, покупатель предоставляет следующие документы:

1. Заявление в произвольной форме, в котором указываются:
 - название организации или Ф.И.О. покупателя;
 - фактический адрес покупателя и контактный телефон;
 - название и адрес организации, производившей монтаж;
 - адрес установки изделия;
 - краткое описание дефекта.
2. Документ, подтверждающий покупку изделия (накладная, квитанция);
3. Фотографии неисправного изделия в системе;
4. Акт гидравлического испытания системы, в которой монтировалось изделие;
5. Копия гарантийного талона со всеми заполненными графами.

Представители Гарантийной организации могут запросить дополнительные документы для определения причин аварии и размеров ущерба.





© KOMFORT

AquaHit

