

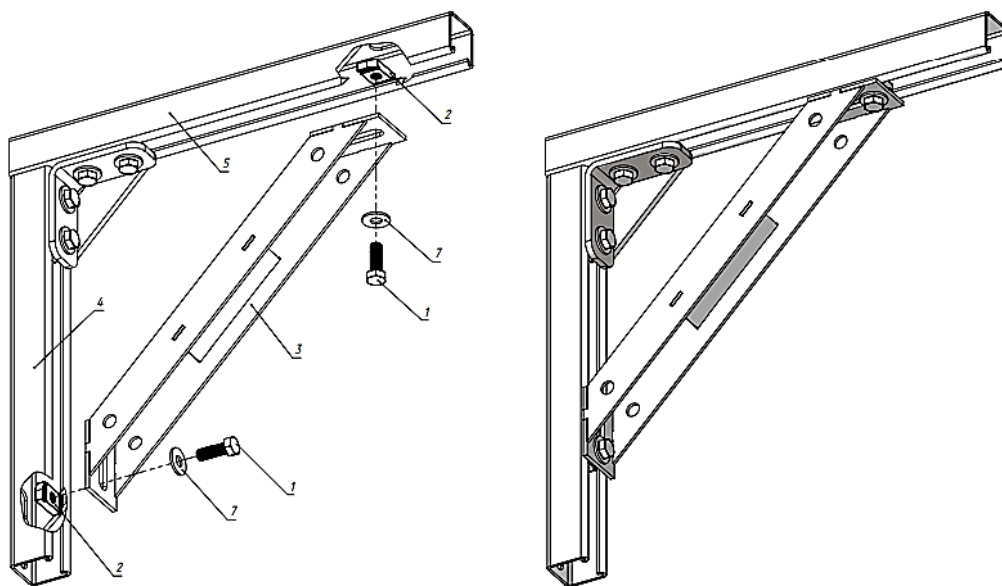
## Паспорт изделия

	<b>Изготовитель продукции:</b>	ООО "ФАХМАНН РУССЛАНД"
	<b>Наименование продукции:</b>	Подпорка для консолей 45°
	<b>Тип:</b>	Опорный элемент
	<b>Марка стали:</b>	Ст3
	<b>Применение:</b>	Увеличивает несущую способность подвесов, консолей и рам из профилей.

Технические характеристики:	Показатель	
Тип покрытия	Холодное цинкование	
Толщина покрытия	мкм	24
Вес изделия	кг	0,95
Сварные швы	Соответствуют ГОСТ 5264-80	

\*Справочные размеры

## Инструкция по монтажу:



Позиция	Обозначение	Количество, шт.
1	Болт с шестигранной головкой DIN 933 M10x30	6
2	Гайка канальная M10	6
3	Подпорка для консолей 45°	1
4	Страт-профиль монтажный 41x41x2,5x400	1
5	Страт-профиль монтажный 41x41x2,5x450	1
6	Уголок усиленный сплошной	1
7	Шайба плоская 10	6

Изделие не подлежит обязательному подтверждению соответствия требованиям Федерального закона от 22 июля 2008 года №123-ФЗ «Технический регламент о требованиях пожарной безопасности» (письмо Ассоциации «НСОПБ» №103/ОП-14 от 17.10.2014).

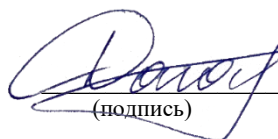
Продукция соответствует требованиям СТО 25.11.23-003-36683078-2020 при соблюдении условий эксплуатации, транспортирования и хранения.

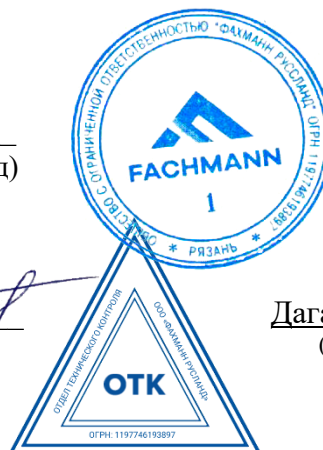
Гарантийный срок на изделие составляет 6 месяцев со дня продажи.

Дата выпуска

\_\_\_\_\_ (число, месяц, год)

Представитель ОТК

  
(подпись)



Дагаргулия И.Б.  
(расшифровка)