

ПРЕДОХРАНИТЕЛЬНЫЕ КЛАПАНЫ

Предохранительный клапан «Прегран» серии КПП 496-3Н, DN 20–150, PN 1,6/4,0 МПа

Сделано в 

Применение

Для жидкостей, пара и сжатого воздуха. Используется для защиты оборудования и трубопроводов от возрастания давления выше допустимого.

Примечание

стандартное исполнение — для пара.

Тип клапана

Полноподъемный, пружинный, угловой, фланцевый, закрытой конструкции.

Назначение

Клапан предназначен для защиты систем от повышения давления выше допустимого путем сброса рабочей среды в утилизационную систему. Применяется для защиты резервуаров, трубопроводов и оборудования систем тепло-, водо-, пароснабжения и др.

Присоединение

Фланцы по DIN, ANSI (класс 150, 300)*

*За подробной технической информацией обращайтесь к инженерам компании АДЛ.

Технические характеристики

	496-01	496-02	496-03	496-04
Макс. доп. температура	+300 °C	+350 °C	+400 °C	+300 °C
Макс. доп. давление	1,6 МПа	4,0 МПа	4,0 МПа	4,0 МПа
Присоединение	Фланцы по DIN			

Коэффициент расхода α

Пар, газы	0,78
Жидкости	0,6
Вязкие жидкости	0,36

Диапазоны настройки давления срабатывания

Параметры		DN, (мм)	DN, (мм)											
			20x32	25x40	32x50	40x65	50x80	65x100	80x125	100x150	125x200	150x250	200x300	
Давление настройки	Макс. (жидк. и газы)	PN 1,6	1,6	1,6	1,6	1,6	1,6	1,6	1,6	1,6	1,6	1,25	1,0	0,8
		PN 4,0	4,0	4,0	4,0	3,2	3,2	3,2	2,5	2,0	1,25	1,0	0,8	
	Макс. (пар)	PN 1,6	1,3	1,3	1,3	1,3	1,3	1,3	1,3	1,3	1,25	1,0	0,8	
		PN 4,0	3,2	3,2	3,0	2,4	2,2	2,4	2,0	1,8	1,25	1,0	0,8	
Мин.	пар	0,05	0,05	0,05	0,05	0,05	0,05	0,05	0,05	0,05	0,045	0,045	0,05	
	жидк.	0,045	0,045	0,045	0,045	0,045	0,045	0,045	0,045	0,045	0,045	0,045	0,05	

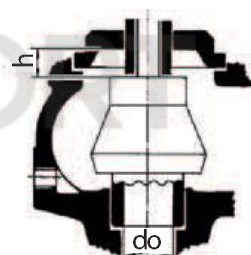
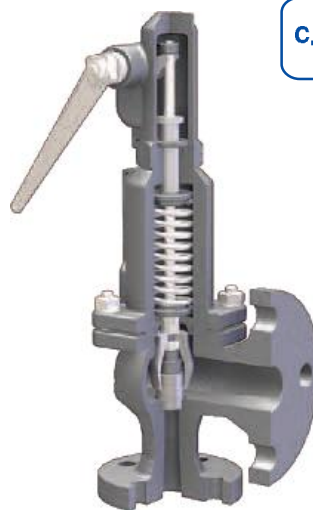
Параметры клапанов

Тип клапана	496-01					496-02				496-03					496-04							
Характеристики	Чугун GG-25					Чугун GGG-40				Сталь GP240GH (сталь 20)					Сталь (GX5CrNi19-10)							
PN, (МПа)	1,6					4,0				4,0					4,0							
Давление, (МПа)	1,6	1,44	1,28	1,12	0,96	4,0	3,5	2,8	2,4	4,0	3,92	3,8	3,6	3,2	2,8	2,2	3,56	2,76	2,49	2,26	2,1	1,96
t _{макс.} , (°C)	100	150	200	250	300	120	200	300	350	100	150	200	250	300	350	400	120	100	150	200	250	300
t _{мин.} , (°C)	-10					-10				-10 (-40 по запросу)					-60 (-196 °C — по запросу)							

Допустимые значения давления полного открытия и закрытия

Среда	Давление настройки, (МПа)	Давление полного открытия, (%)	Давление закрытия
насыщенный пар, воздух	< 0,3	+5	-0,03 МПа
	≥ 0,3	+5	-10 %
жидкости	< 0,3	+10	-0,06 МПа
	≥ 0,3	+10	-20 %

Примечание: настройка производится с шагом 0,01 МПа.

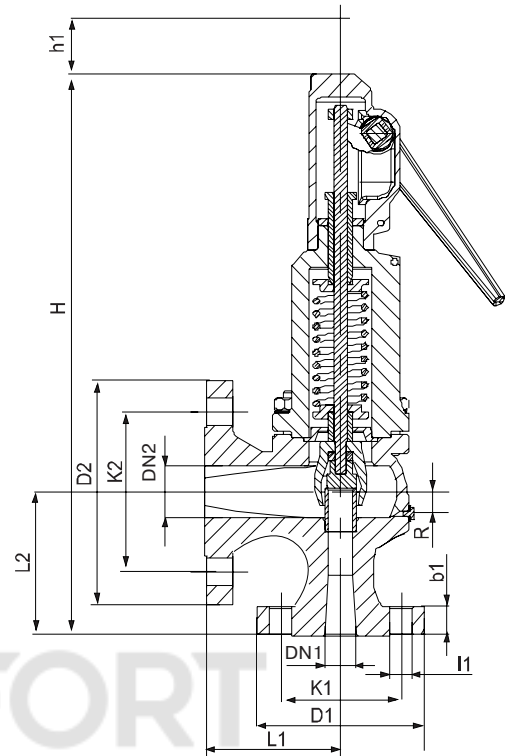


Высота подъема седла h



ПРЕДОХРАНИТЕЛЬНЫЕ КЛАПАНЫ

Параметры предохранительного клапана «Прегран» серии КПП 496-3Н (фланцевое присоединение)



Состояние поставки

Клапан поставляется заказчику настроенным на требуемое давление начала открытия (давление настройки).

Параметры	DN1×DN2												
	20×32	25×40	32×50	40×65	50×80	65×100	80×125	100×150	125×200	150×250	200×300		
do	16	20	25	32	40	50	63	77	93	110	155		
h	7,0	9,0	12,0	12,0	18,0	18,0	20,0	29,0	-	-	-		
h/do	0,44	0,45	0,48	0,38	0,45	0,36	0,32	0,38	-	-	-		
H	350	395	420	500	555	660	710	810	860	1000	1250		
h1	112	129	129	148	148	191	191	191	-	-	-		
L1	85	95	100	115	125	140	155	175	215	225	265		
L2	95	105	110	130	145	150	170	180	220	245	292		
R(1)	1/4"	1/4"	1/4"	1/4"	1/4"	3/8"	3/8"	3/8"	3/8"	3/8"	1/2"		
Входные фланцы	PN 1,6	D1	105	115	140	150	165	185	200	220	250	285	340
		K1	75	85	100	110	125	145	160	180	210	240	295
		l1	14	14	18	18	18	18	18	18	18	22	22
		b1	16	16	18	18	20	20	22	24	25	25	25
		Notв	4	4	4	4	4	4	8	8	8	8	8
	PN 4,0	D1	105	115	140	150	165	185	200	235	270	300	360
		K1	75	85	100	110	125	145	160	190	220	250	310
		l1	14	14	18	18	18	18	18	22	26	26	26
		b1	18	18	18	18(20)	20	22	24	24	25	27	30
		Notв	4	4	4	4	4	8	8	8	8	8	12
Выходные фланцы	PN 1,0/1,6	D2	140	150	165	185	200	220	250	285	340	395	445
		K2	100	110	125	145	160	180	210	240	295	355	400
		l2	18	18	18	18	18	18	18	22	22	26	22
		b2	18	18	20	20(18)	22(20)	24(20)	26(22)	26(22)	27(21)	28(23)	28
		Notв	4	4	4	4	8	8	8	8	8	12	12
Масса, (кг)	сч	8,00	9,60	13,87	20,27	26,68	39,48	55,48	82,15	90	140	228	
	вч	8,73	10,47	15,13	22,11	29,11	43,08	60,54	89,64	-	-	-	
	Сталь												
	Нерж. сталь	8,50	10,60	14,87	21,27	28,68	41,48	58,48	87,15	100	155	250	

Примечание: R(1) - дренажное отверстие по умолчанию отсутствует. Возможность исполнения уточняйте у сотрудника АДЛ

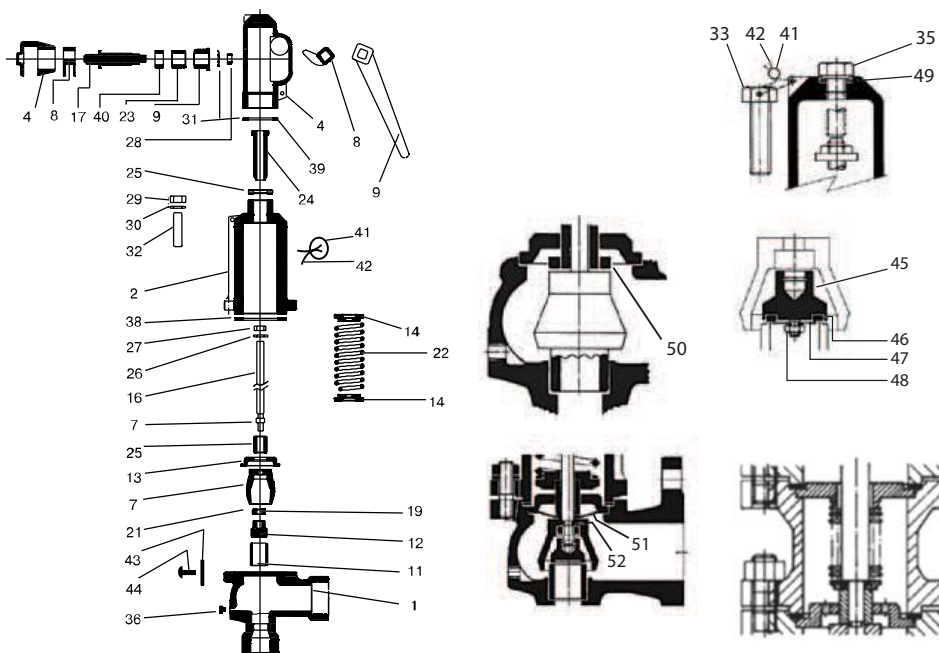
Электронные версии чертежей данного оборудования (AutoCAD 2D, 3D, Компас) вы можете найти на сайте www.adl.ru



ПРЕДОХРАНИТЕЛЬНЫЕ КЛАПАНЫ

Спецификация	Чугун GG-25 (01)	Чугун GGG-40 (02)	Углер. сталь (03)	Нерж. сталь (04)
1. Корпус	Чугун GG-25	Чугун GGG-40	Углер. сталь GS-C 25N	Нерж. сталь ASTM A351 C8M
2. Колпак закрытый	Чугун GG-25	Чугун GGG-40	Чугун GGG-40	Нерж. сталь ASTM A351 C8M
4, 5, 6. Крышка	Чугун GGG-40	Чугун GGG-40	Чугун GGG-40	Нерж. сталь ASTM A351 C8M
7. Колокол подъемный	Чугун GGG-40	Чугун GGG-40	Чугун GGG-40	Нерж. сталь ASTM A351 C8M
8. Втулка	Чугун GGG-40	Чугун GGG-40	Чугун GGG-40	Нерж. сталь ASTM A351 C8M
9, 10. Рычаг подрывной	Чугун GGG-40	Чугун GGG-40	Чугун GGG-40	Чугун GGG-40
11. Седло	Нерж. сталь AISI 420	Нерж. сталь AISI 420	Нерж. сталь AISI 420	Нерж. сталь AISI 630
12. Диск	Нерж. сталь AISI 420	Нерж. сталь AISI 420	Нерж. сталь AISI 420	Нерж. сталь AISI 630
13. Направляющий диск	Нерж. сталь AISI 420	Нерж. сталь AISI 420	Нерж. сталь AISI 420	Нерж. сталь AISI 316
14. Упор	Углер. сталь Ck-45	Углер. сталь Ck-45	Углер. сталь Ck-45	Нерж. сталь AISI 303
15. Направляющая втулка	Нерж. сталь AISI 420	Нерж. сталь AISI 420	Нерж. сталь AISI 420	Нерж. сталь AISI 316
16. Шток	Нерж. сталь AISI 420	Нерж. сталь AISI 420	Нерж. сталь AISI 420	Нерж. сталь AISI 316
17. Ось	Углер. сталь Ck-45	Углер. сталь Ck-45	Углер. сталь Ck-45	Нерж. сталь AISI 303
19. Шайба	Нерж. сталь AISI 420	Нерж. сталь AISI 420	Нерж. сталь AISI 420	Нерж. сталь AISI 316
20, 21. Стопорное кольцо	Нерж. сталь AISI 302	Нерж. сталь AISI 302	Нерж. сталь AISI 302	Нерж. сталь AISI 302
22. Пружина	Нерж. сталь 50CrV4	Нерж. сталь 50CrV4	Нерж. сталь 50CrV4	Нерж. сталь AISI 302
23. Сальник	Углер. сталь Ck-45	Углер. сталь Ck-45	Углер. сталь Ck-45	Нерж. сталь AISI 303
24. Втулка резьбовая	Нерж. сталь AISI-303	Нерж. сталь AISI 303	Нерж. сталь AISI 303	Нерж. сталь AISI 303
25. Контргайка	Нерж. сталь AISI-303	Нерж. сталь AISI 303	Нерж. сталь AISI 303	Нерж. сталь AISI 303
26. Шайба	Нерж. сталь AISI-303	Нерж. сталь AISI 303	Нерж. сталь AISI 303	Нерж. сталь AISI 303
27. Гайка	Углер. сталь Ck-15	Углер. сталь Ck-15	Углер. сталь Ck-15	Нерж. сталь AISI 316
28, 29, 48. Гайка	Углер. сталь Ck-15	Углер. сталь Ck-15	Углер. сталь Ck-15	Нерж. сталь AISI 316
30, 31. Шайба	Углер. сталь Ck-15	Углер. сталь Ck-15	Углер. сталь Ck-15	Нерж. сталь AISI 316
32. Шпилька	Углер. сталь Ck-35	Углер. сталь Ck-35	Углер. сталь Ck-35	Нерж. сталь AISI 316
33, 34, 35. Болт	Углер. сталь Ck-45	Углер. сталь Ck-45	Углер. сталь Ck-45	Нерж. сталь AISI 316
36. *Пробка	Углер. сталь Ck-35	Углер. сталь Ck-35	Углер. сталь Ck-35	Нерж. сталь AISI 316
38. Прокладка	Клингерит	Клингерит	Клингерит	Тефлон
39, 49. Прокладка	Медь	Медь	Медь	Тефлон
40. Уплотнение	Графит	Графит	Графит	Тефлон
41. Пломба	Свинец	Свинец	Свинец	Свинец
42. Проволока	Алюминий	Алюминий	Алюминий	Алюминий
43. Шильдик	Алюминий	Алюминий	Алюминий	Алюминий
44. Заклепка	Углер. сталь Ck-15	Углер. сталь Ck-15	Углер. сталь Ck-15	Углер. сталь Ck-15
45. Диск	Нерж. сталь AISI 316	Нерж. сталь AISI-316	Нерж. сталь AISI 316	Нерж. сталь AISI 316
46. Седловое уплотнение (Специсполнение)	Тефлон	Тефлон	Тефлон	Тефлон
	Силикон/резина	Силикон/резина	Силикон/резина	Силикон/резина
	Витон	Витон	Витон	Витон
47. Шайба	Нерж. сталь AISI 316	Нерж. сталь AISI 316	Нерж. сталь AISI 316	Нерж. сталь AISI 316
50. Ограничитель	Нерж. сталь AISI 420	Нерж. сталь AISI 420	Нерж. сталь AISI 420	Нерж. сталь AISI 420
51. Мембрана	Витон	Витон	Витон	Витон
52. Кольцо	Витон	Витон	Витон	Витон

* - в случае рассверловки



АДЛ — РАЗРАБОТКА, ПРОИЗВОДСТВО И ПОСТАВКИ
оборудования для инженерных систем

Компания оставляет за собой право вносить
конструктивные изменения

+7 (495) 937-89-68, +7 (495) 221-63-78 | info@adl.ru | www.adl.ru | Интернет-магазин: www.valve.ru

ПРЕДОХРАНИТЕЛЬНЫЕ КЛАПАНЫ

Электронные версии чертежей данного оборудования (AutoCAD 2D, 3D, Компас) вы можете найти на сайте www.adl.ru

DN	20x32			25x40			32x50			40x65			50x80			65x100			
	16			20			25			32			40			50			
	201			314			491			804			1257			1964			
P, (МПа)	I	II	III	I	II	III	I	II	III	I	II	III	I	II	III	I	II	III	
0,05	101	121	4310	157	200	6734	246	294	10530	402	483	17243	629	738	26958	982	1168	42120	
0,1	151	182	6096	236	285	9523	369	435	14892	604	724	24385	945	1134	38125	1476	1771	59568	
0,15	200	244	7466	312	380	11664	488	590	18239	799	960	29866	1249	1498	46693	1952	2342	72955	
0,2	246	300	8621	385	469	13468	602	728	21060	986	1191	34486	1541	1863	53916	2408	2913	84241	
0,25	290	356	9639	453	569	15058	708	857	23546	1160	1415	38556	1813	2194	60280	2833	3429	94185	
0,3	334	414	10559	522	648	16495	817	1017	25793	1337	1664	42236	2090	2605	66034	3266	4070	103174	
0,35	375	466	11405	585	730	17817	916	1145	27860	1499	1872	45620	2343	2931	71325	3661	4579	111441	
0,4	415	518	12192	648	811	19047	1014	1272	29784	1660	2080	48770	2596	3256	76249	4056	5088	119136	
0,45	455	570	12932	711	892	20202	1112	1399	31590	1821	2288	51729	2847	3582	80874	4449	5596	126362	
0,5	496	622	13632	774	973	21295	1210	1526	33299	1982	2496	54527	3099	3908	85249	4842	6105	133198	
0,6	576	725	14933	899	1135	23328	1406	1780	36477	2303	2913	59731	3600	4559	93386	5625	7123	145911	
0,7	656	829	16129	1024	1298	25197	1602	2035	39400	2623	3329	64517	4100	5210	100868	6406	8140	157602	
0,8	736	933	17243	1149	1460	26936	1797	2289	42121	2942	3745	68972	4600	5862	107833	7187	9158	168483	
0,9	815	1036	18288	1273	1622	28570	1991	2544	44676	3261	4161	73156	5098	6513	114374	7965	10176	178704	
1,0	894	1140	19278	1397	1784	30116	2185	2798	47092	3578	4577	77113	5594	7164	120561	8740	11193	188370	
1,2	1053	1347	21118	1645	2109	32990	2572	3307	51587	4212	5410	84473	6585	8467	132068	10289	13228	206349	
1,4	1211	1555	22810	1891	2433	35634	2958	3816	55720	4843	6242	91241	7572	9770	142650	11830	15264	222883	
1,6	1369	1762	24385	2139	2758	38094	3344	4324	59568	5476	7074	97541	8561	11073	152490	13376	17299	238272	
1,8	1526	1969	25864	2384	3082	40405	3727	4833	63181	6103	7907	103458	9542	12375	161750	14909	19334	252725	
2,0	1684	2177	27263	2631	3407	42590	4113	5342	66599	6736	8739	109054	10531	13678	170499	16454	21369	266396	
2,2	1841	2384	28594	2876	3731	44669	4497	5851	69850	7364	9571	114377	11514	14981	178821	17989	23404	279398	
2,4	2000	2592	29865	3124	4056	46656	4884	6360	72956	7998	10400	119463	-	16284	186772	19537	25440	291822	
2,6	2157	2799	31085	3370	4380	48561	5269	6868	75934	-	11236	124341	-	17586	194399	-	27475	303738	
2,8	2316	3006	32258	3618	4705	50394	5657	7377	78801	-	12068	129035	-	18889	201737	-	29510	315204	
3,0	2472	3214	33390	3861	5029	52163	6038	7886	81567	-	12900	133563	-	20192	208818	-	31545	326267	
3,2	2630	3421	34486	4109	5353	53873	-	8395	84242	-	13733	137944	-	31494	215665	-	33580	336967	
3,4	-	3628	35547	-	5678	55531	-	8904	86834	-	-	-	-	-	-	-	-	-	-
3,6	-	3836	36578	-	6002	57141	-	9412	89352	-	-	-	-	-	-	-	-	-	-
3,8	-	4043	37580	-	6327	58707	-	9667	91800	-	-	-	-	-	-	-	-	-	-
4,0	-	4250	38556	-	6651	60232	-	10430	94185	-	-	-	-	-	-	-	-	-	-

I — пар, (кг/ч);
 II — воздух, (м³/ч);
 III — вода, (л/ч);
 P — Давление настройки, (МПа).



АДЛ — РАЗРАБОТКА, ПРОИЗВОДСТВО И ПОСТАВКИ
 оборудования для инженерных систем

Компания оставляет за собой право вносить
 конструктивные изменения

ПРЕДОХРАНИТЕЛЬНЫЕ КЛАПАНЫ

DN	80×125			100×150			125×200			150×250			200×300		
	63			77			93			110			155		
	3117			4657			6793			9503			18870		
P _н (МПа)	I	II	III	I	II	III	I	II	III	I	II	III	I	II	III
0,05	1559	1845	66848	2330	2773	99876	4488	6470	126790	6278	9051	178083	11827	17051	353617
0,1	2343	2811	94538	3500	4200	141246	5877	9018	179308	8222	12615	251847	15490	23766	500090
0,15	3097	3716	115785	4628	5431	172990	7262	11272	219606	10159	15769	308449	19139	29707	612483
0,2	3821	4622	133697	5709	6907	199752	8644	13527	253580	12092	18923	356166	22779	35649	707235
0,25	4496	5444	149478	6717	8134	223329	10013	15781	283511	14008	22077	398206	26389	41590	790712
0,3	5184	6376	163746	7745	9526	244645	11382	18036	310570	15923	25231	436212	29997	47531	866182
0,35	5811	7260	176865	8682	10820	264247	12744	20290	335454	17828	28385	471163	33585	53473	935583
0,4	6437	8066	189077	9617	12023	282492	14099	22545	358616	19724	31539	503695	37158	59414	1000181
0,45	7060	8873	200547	10548	13225	299628	15460	24799	380369	21628	34692	534249	40743	65356	1060852
0,5	7684	9680	211394	11481	14427	315835	16812	27054	400944	23519	37846	563148	44306	71297	1118236
0,6	8928	11293	231571	13339	16832	345980	19511	31563	439213	27294	44154	616897	51419	83180	1224966
0,7	10167	12907	250125	15190	19236	373701	22204	36071	474404	31063	50462	666325	58518	95063	1323115
0,8	11406	14520	267395	17041	21641	399504	24889	40580	507159	34818	56770	712332	65592	106946	1414469
0,9	12641	16133	283615	18887	24045	423738	27568	45089	537923	38566	63077	755542	-	-	-
1,0	13871	17747	298957	20724	26450	446659	30230	49598	567021	42290	69385	796411	-	-	-
1,2	16329	20974	327491	24396	31259	489290	35579	58616	621141	-	-	-	-	-	-
1,4	18775	24201	353731	28052	36068	528494	-	-	-	-	-	-	-	-	-
1,6	21229	27427	378154	31718	40877	564984	-	-	-	-	-	-	-	-	-
1,8	23661	30654	401093	35352	45687	599256	-	-	-	-	-	-	-	-	-
2,0	26113	33881	422790	-	50496	631671	-	-	-	-	-	-	-	-	-
2,2	-	37108	443425	-	-	-	-	-	-	-	-	-	-	-	-
2,4	-	40334	463142	-	-	-	-	-	-	-	-	-	-	-	-
2,6	-	41948	482054	-	-	-	-	-	-	-	-	-	-	-	-
2,8	-	-	-	-	-	-	-	-	-	-	-	-	-	-	-
3,0	-	-	-	-	-	-	-	-	-	-	-	-	-	-	-
3,2	-	-	-	-	-	-	-	-	-	-	-	-	-	-	-
3,4	-	-	-	-	-	-	-	-	-	-	-	-	-	-	-
3,6	-	-	-	-	-	-	-	-	-	-	-	-	-	-	-
3,8	-	-	-	-	-	-	-	-	-	-	-	-	-	-	-
4,0	-	-	-	-	-	-	-	-	-	-	-	-	-	-	-

I — пар, (кг/ч);
 II — воздух, (м³/ч);
 III — вода, (л/ч);

P — давление настройки, (МПа);

Пример заказа

«Прегран» КПП 496-01-16-3Н-80×125-6,5 (клапан предохранительный пружинный «Прегран», полноподъемный присоединительные патрубки фланец/ фланец, сподырымным рычагом, серый чугун, PN 1,6 МПа, входной патрубок DN 80 выходной патрубок DN 125, давление настройки 0,65 МПа (избыточное)).