



СИСТЕМА ЗАЩИТЫ ОТ ПРОТЕЧЕК ARROWHEAD ПРОВОДНАЯ ВЕРСИЯ

ТЕХНИЧЕСКИЙ ПАСПОРТ

Паспорт разработан в соответствии
с требованиями ГОСТ 2.601



Содержание

- Описание
- Элементы системы
- Основные функции, особенности и технические характеристики
- Основные детали устройств и габаритные размеры
- Номенклатура
- Рекомендации по применению
- Устранение неполадок
- Установка
- Условия гарантии

ОПИСАНИЕ

Система защиты от протечек (СЗП) предназначена для контроля возникновения протечек в системах водоснабжения / отопления зданий. Проводные датчики располагаются в помещении в месте потенциального обнаружения протечки. В случае обнаружения протечки датчик передает сигнал тревоги на контроллер. Контроллер включает звуковой сигнал тревоги и автоматически перекрывает подачу воды с помощью запорных кранов с электроприводом, смонтированных на трубопроводе.

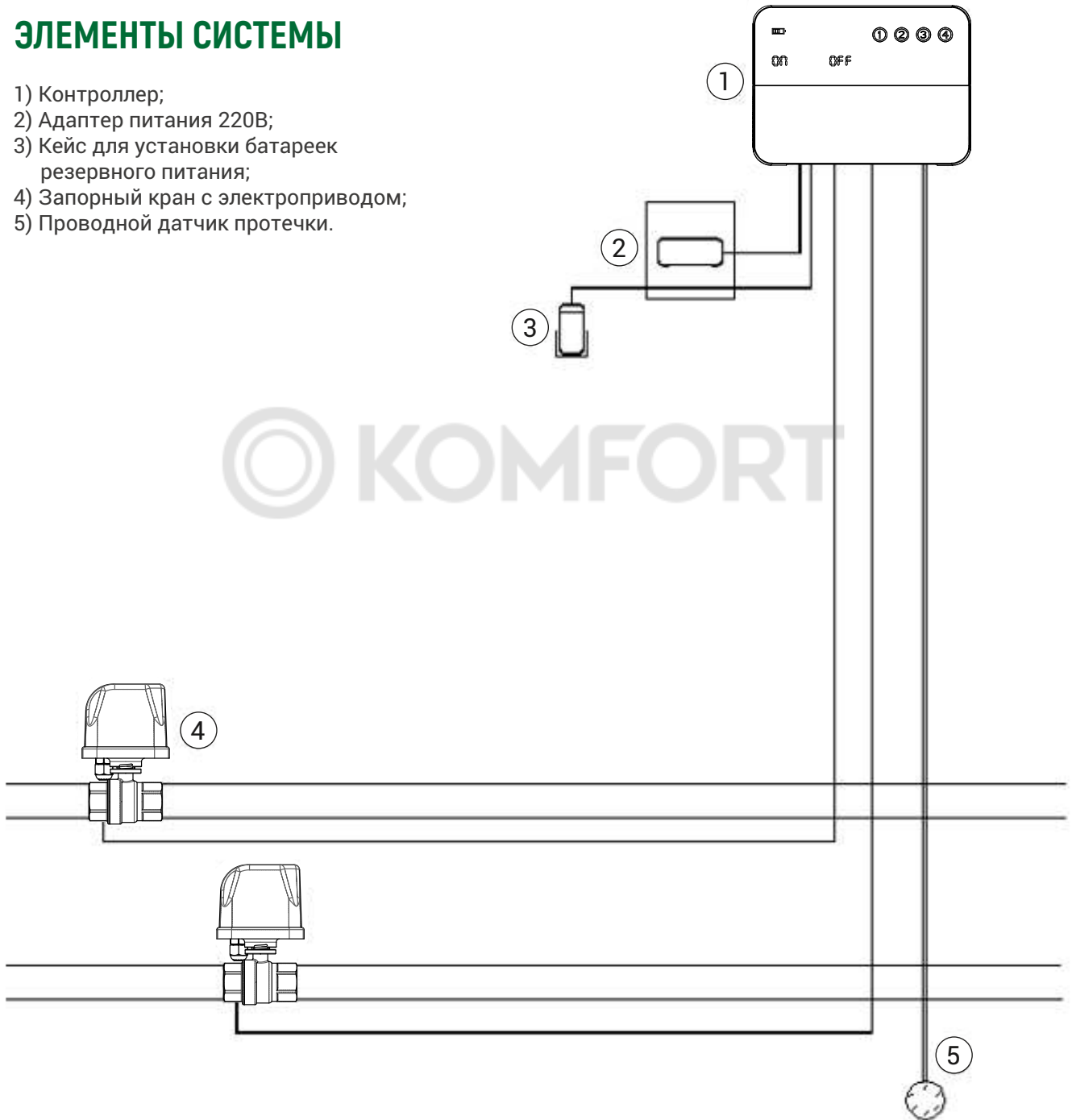
Преимущества системы защиты от протечек ARROWHEAD:

- Предотвращение ущерба от потопов: СЗП автоматически перекрывают воду при обнаружении протечки, предотвращая затопление помещений и порчу имущества.
- Экономия средств: Устранение последствий протечек может быть дорогостоящим процессом, включающим ремонт мебели, стен, пола, а также компенсацию убытков соседям. СЗП помогает избежать этих расходов.
- Безопасность: Предотвращение протечек снижает риск поражения электрическим током, так как вода и электричество являются опасным сочетанием.
- Комфорт и спокойствие: Конечный потребитель может чувствовать себя более спокойно, зная, что его дом защищен от возможных протечек 24/7.
- Автоматическое обнаружение и устранение протечек: Система реагирует на протечки без участия человека, что позволяет избежать необходимости постоянного мониторинга состояния водопровода.
- Простота установки и использования: СЗП ARROWHEAD легко устанавливаются и не требуют сложного обслуживания.
- Долговечность и надежность: Качественные компоненты системы ARROWHEAD обеспечивают долгий срок службы и надежную защиту от протечек.



ЭЛЕМЕНТЫ СИСТЕМЫ

- 1) Контроллер;
- 2) Адаптер питания 220В;
- 3) Кейс для установки батареек резервного питания;
- 4) Запорный кран с электроприводом;
- 5) Проводной датчик протечки.





ОСНОВНЫЕ ФУНКЦИИ, ОСОБЕННОСТИ И ТЕХНИЧЕСКИЕ ХАРАКТЕРИСТИКИ

- Фиксация протечек воды и автоматическое перекрытие запорных кранов;
- Ручное перекрытие кранов;
- Резервный источник питания в комплекте;
- Запорные краны: полнопроходные и выполненные из латуни с пониженным содержанием свинца;
- Открытие/закрытие запорных кранов 1 раз в 30 дней;
- Контроллер: работает от 220В переменного тока;
- Электропривод: работает от 12В постоянного тока;
- Рабочая среда: вода;
- Температура воздуха: 0 ~ 60°C;
- Влажность: 10 ~ 90% при температуре 25°C.

Контроллер проводной СЗП (модель G2)

Питание	Переменный ток 220В
Резервное питание	6В (алкалиновые батарейки AA x 4шт)
Период автономной работы	7 дней*
Количество подключенных датчиков	до 4 шт (до 8 шт через разветвитель 2,5 jack)
Количество подключенных кранов*	до 2 шт (до 4 шт через разветвитель 3,5 jack)
Класс защиты	IP54
Автоматическое откр/закр запорных кранов	Каждые 30 дней
Отсрочка срабатывания (защита от ложной тревоги)	10 секунд
Громкость сирены	85 дБ (на расстоянии 30 см)
Светодиоды	Зеленый, красный



* по результатам тестов. Точный срок зависит от емкости батареек и условий окружающей среды.



Запорный кран с электроприводом

Электропривод:

Питание Постоянный ток 12В

Мощность 2Вт

Сила тока 20 мА

Время перекрытия потока 12 сек

Крутящий момент 7Нм

Длина провода 1 м (длина может быть увеличена за счет кабелей-удлинителей)

Класс защиты IP65

Подключение Мини jack 3.5 мм

Запорный кран:

Тип Полнопроходной

Рабочее давление 40 бар

Рабочая температура 0 ~ 95°C

Присоединение Внутренняя резьба G1/2", G3/4", G1"

Материал корпуса Латунь C69300 (с пониженным содержанием свинца)

Материал запорного элемента НЖ SUS316L

Материал штока Латунь C69300

Материал шестеренок в приводе Металлические / пластиковые

Уплотнение запорного элемента PTFE

Уплотнение штока EPDM



Проводной датчик протечки

Длина кабеля 2 м (длина может быть увеличена за счет кабелей-удлинителей)

Сечение кабеля 2 мм

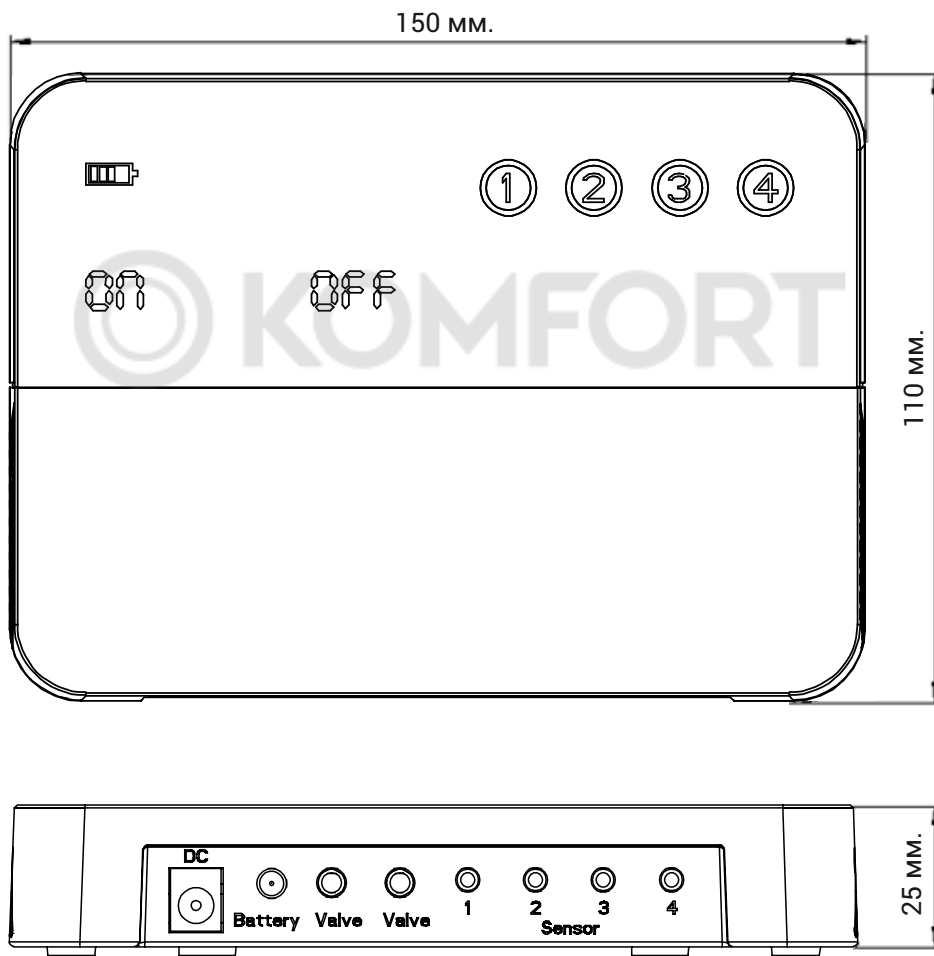
Класс защиты IPX7





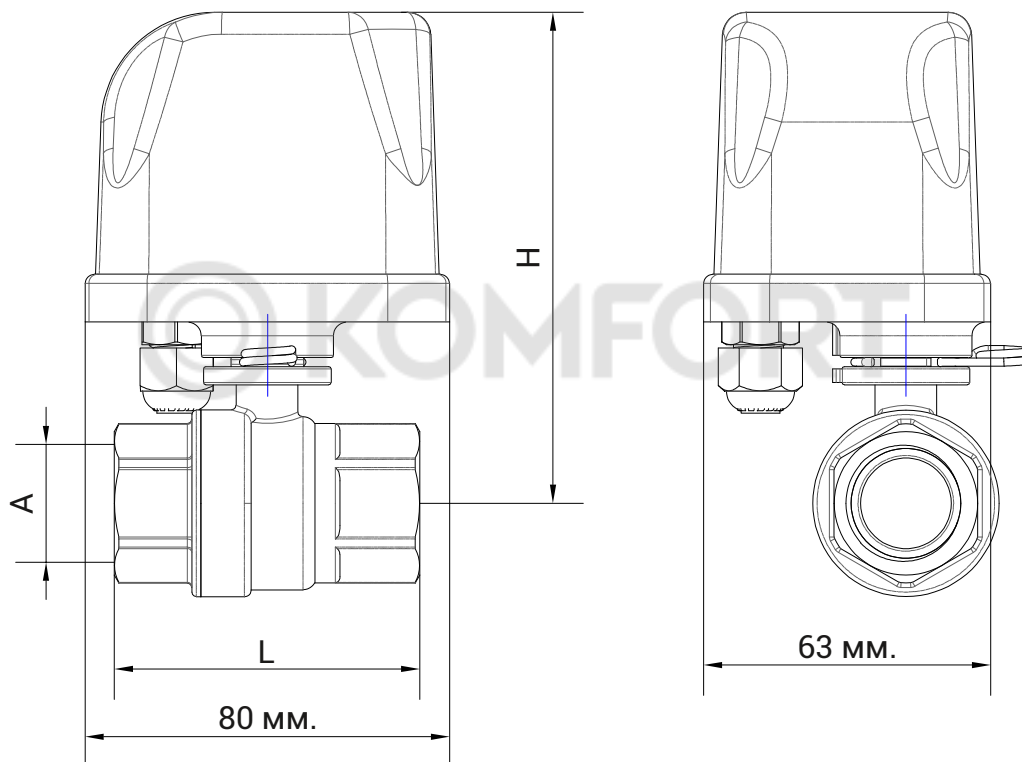
ОСНОВНЫЕ ДЕТАЛИ УСТРОЙСТВ И ГАБАРИТНЫЕ РАЗМЕРЫ

Контроллер





Запорный кран с электроприводом

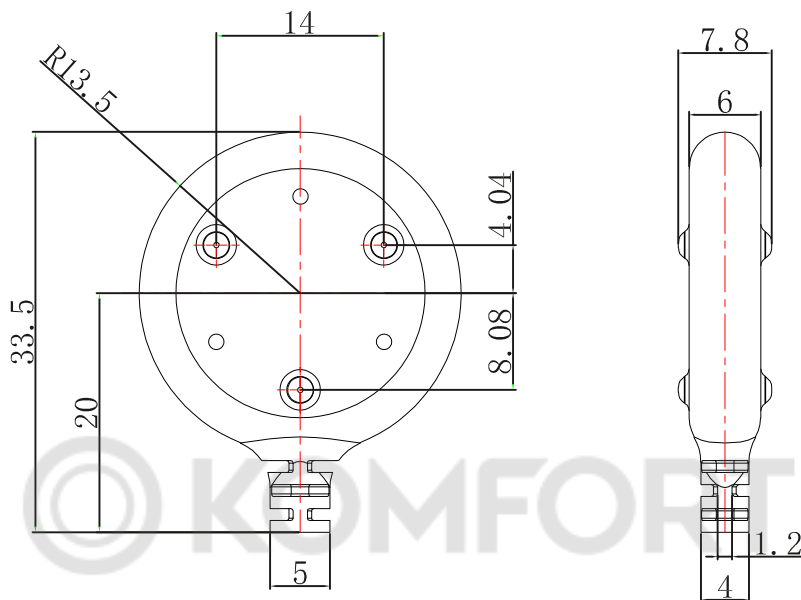


Габаритные размеры запорных кранов с электроприводом

No.	Code	DN	A	L (mm)	H (mm)
1	513322	15	G1/2"	58.3	98
2	513333	20	G3/4"	63.6	102
3	513344	25	G1"	73.1	107



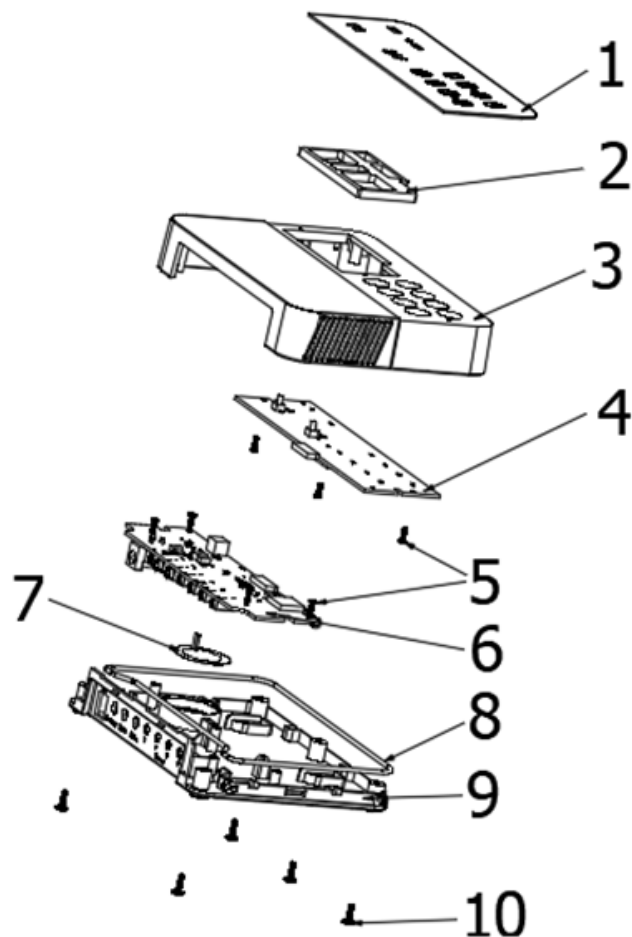
Датчик протечки



Основные детали Контроллера

№. Деталь

- | | |
|----|------------------------------|
| 1 | Акриловая панель |
| 2 | Уплотнение EVA |
| 3 | Верхняя крышка |
| 4 | Плата с кнопками |
| 5 | Саморезы РВ 2,3*6,0 |
| 6 | Основная плата |
| 7 | Динамик |
| 8 | Водонепроницаемое уплотнение |
| 9 | Нижняя крышка |
| 10 | Саморезы РВ 2,6*8,0 |

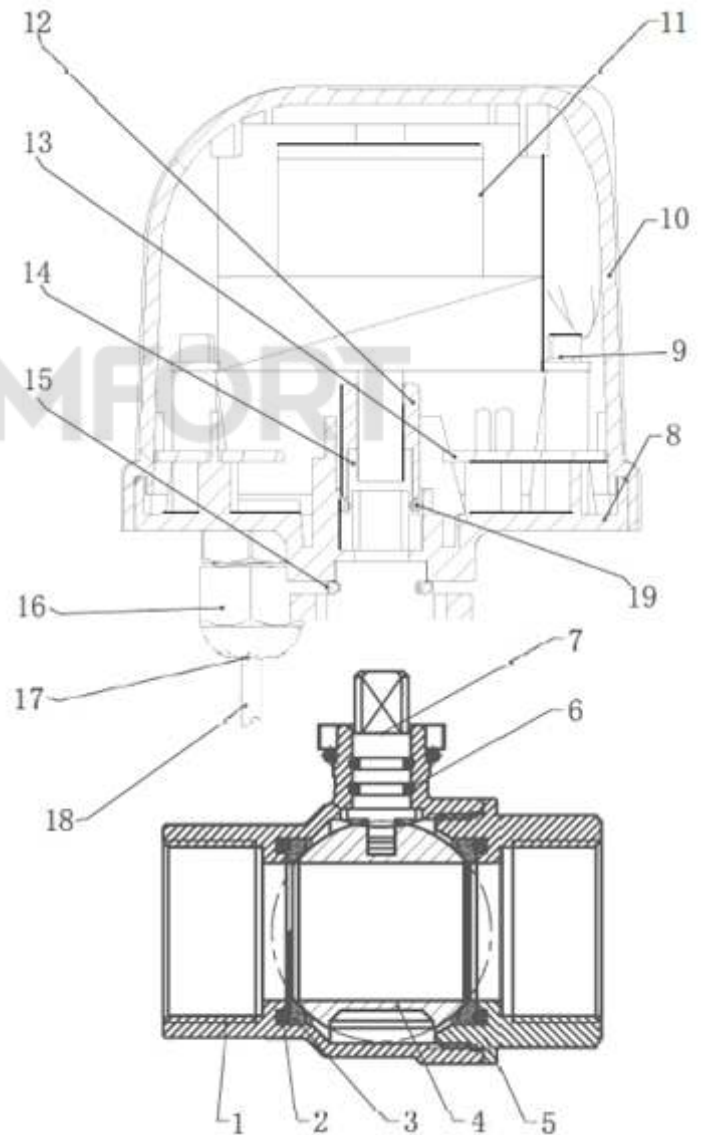




Основные детали запорного крана с электроприводом

№. Деталь

- 1 Корпус крана
- 2 Уплотнительное кольцо
- 3 Уплотнение седла
- 4 Запорный элемент
- 5 Седло клапана
- 6 Уплотнительное кольцо штока клапана
- 7 Шток клапана
- 8 Корпус привода
- 9 Винт
- 10 Верхняя крышка
- 11 Электродвигатель постоянного тока
- 12 Выходной вал
- 13 Плата РСВА
- 14 Вращающийся вал
- 15 Стопорное кольцо
- 16 Соединительная гайка
- 17 Втулка
- 18 Кабель с подключение мини jack 3,5
- 19 Уплотнительное кольцо



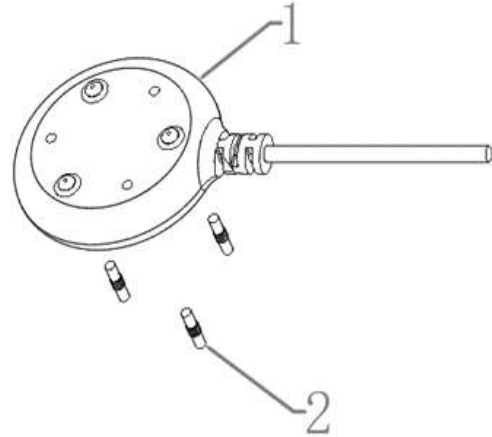


Основные детали проводного датчика

№. Деталь

- 1 Корпус датчика

- 2 Чувствительный элемент



НОМЕНКЛАТУРА

Артикул Наименование

LSS-400-15 Комплект СЗП 1/2"
Контроллер - 1 шт.
Запорный кран 1/2" с ЭП - 2 шт.
Проводной датчик протечки - 2 шт.
Адаптер питания - 1 шт.
Кейс резервного питания - 1 шт.

LSS-400-20 Комплект СЗП 3/4"
Контроллер - 1 шт.
Запорный кран 3/4" с ЭП - 2 шт.
Проводной датчик протечки - 2 шт.
Адаптер питания - 1 шт.
Кейс резервного питания - 1 шт.

LSS-400-25 Комплект СЗП 1"
Контроллер - 1 шт.
Запорный кран 1" с ЭП - 2 шт.
Проводной датчик протечки - 2 шт.
Адаптер питания - 1 шт.
Кейс резервного питания - 1 шт.

LSS-420-02 Проводной датчик протечки

513322 Запорный кран 1/2" с ЭП

513333 Запорный кран 3/4" с ЭП

513344 Запорный кран 1" с ЭП

513000 Кабель-удлинитель для запорного крана, 3,5 jack, длина 2 м.

LSS-410-04 Контроллер

514001 Адаптер питания 220В/12В

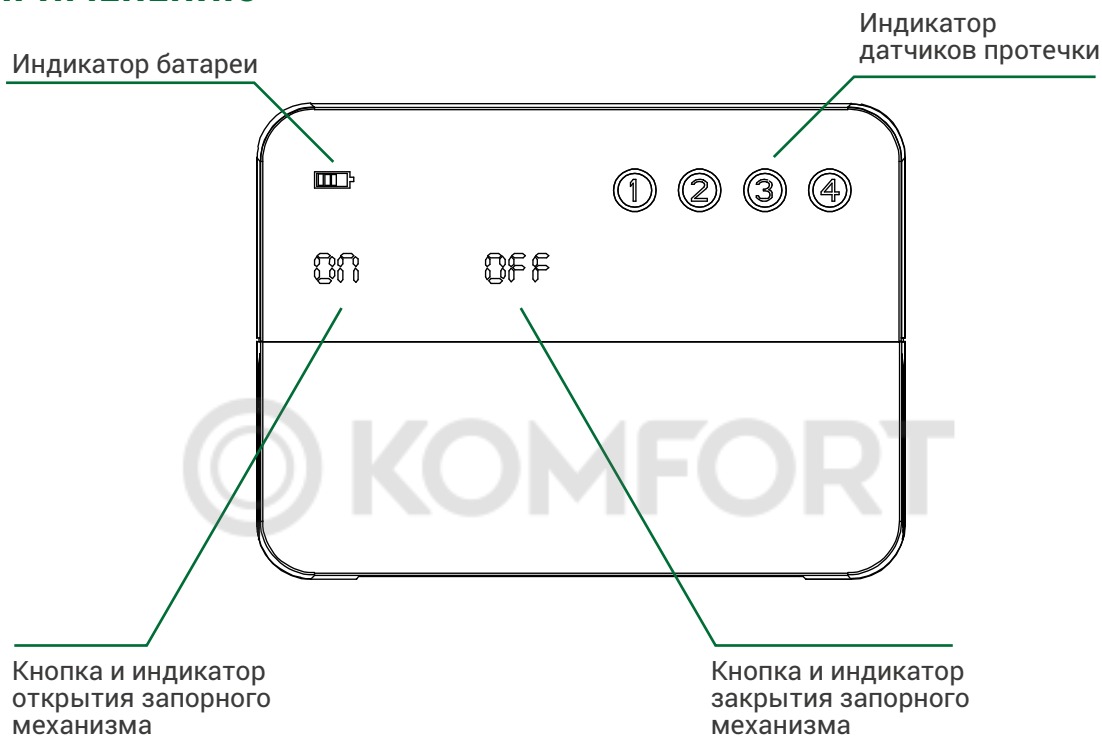
LSS-100-01 Кейс резервного питания, черный

LSS-421-05 Кабель-удлинитель для проводного датчика, 2,5 jack, длина 5 м.

LSS-421-10 Кабель-удлинитель для проводного датчика, 2,5 jack, длина 10 м.



РЕКОМЕНДАЦИИ ПО ПРИМЕНЕНИЮ



Ручное управление на контроллере

- 1) Нажмите кнопку включения «ON» на контроллере – кран с электроприводом постепенно откроется, и индикатор «ON» будет мигать, пока кран не откроется полностью.
- 2) Нажмите кнопку «OFF» на контроллере, кран постепенно начнет закрываться, индикатор «OFF» будет мигать до тех пор, пока кран полностью не закроется.

Аварийный сигнал об утечке воды

Когда датчик обнаружит утечку воды (2 из 3 контактов погружены в воду):


- 1) Индикатор датчика загорится, соответствующий номер на контроллере начнет быстро мигать и одновременно раздастся звуковой сигнал. Нажмите кнопку «OFF», чтобы выключить звуковой сигнал.
- 2) Если через 10 секунд после включения сигнала не было вмешательства со стороны пользователя, кран автоматически начнет закрываться. Индикатор «OFF» будет мигать до полного отключения сигнала.
- 3) После подачи сигнала тревоги в течение 3 минут индикатор датчика погаснет, звуковой сигнал контроллера прекратится, а индикатор с номером сработавшего датчика продолжит мигать.
- 4) После того, как причина протечки устранена, нажмите кнопку «ON», чтобы открыть кран, и статус тревоги будет сброшен.
- 5) Если это ложная тревога, поднимите датчик из влажной зоны, и система возобновит работу в нормальном режиме спустя 10 секунд.

!Внимание! Нажмите кнопку «OFF» во время сигнала тревоги о протечке, для того чтобы прервать его.

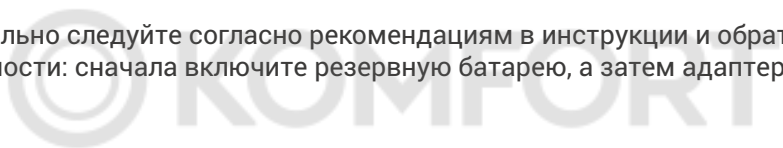


Аварийный сигнал низкого уровня батареи

Когда напряжение батарей кейса резервного питания становится <4В, срабатывает сигнализация о низком заряде.

- 1) На контроллере будет медленно мигать индикатор «», и будет издаваться звуковой сигнал по 10 раз каждые 3 часа.
- 2) Отсоедините контроллер от электропитания 220В, затем от кейса резервного питания.
- 3) После замены батареек сначала подключите кейс резервного питания, сигнал низкого заряда будет сброшен, а затем подключите контроллер к источнику постоянного питания 220В.

Внимание! Обязательно следуйте согласно рекомендациям в инструкции и обратите внимание на порядок очередности: сначала включите резервную батарею, а затем адаптер 220В.



Восстановление заводских настроек

Контроллер.

- 1) Отключите адаптер 220В и резервный источник.
- 2) Нажмите и удерживайте кнопку "OFF", подключите адаптер 220В, затем будет звуковой сигнал, и все индикаторы загорятся.
- 3) Отпустите кнопку "OFF", после звукового сигнала, все остальные индикаторы, за исключением индикатора "OFF", погаснут, заводские установки будут восстановлены.

Периодически (не реже одного раза в 6 месяцев) необходимо очищать контакты датчиков протечки от грязи при отключенном питании контроллера управления. Для очистки контактов используйте теплую воду с мыльным раствором. Нельзя для очистки контактов использовать растворители или абразивные средства. Периодически (не реже 1 раза в 6 месяцев) необходимо проверять работоспособность всей системы.

Проверка работоспособности системы ARROWHEAD (датчик протечки подключен к контроллеру управления). Для проверки срабатывания системы откройте краны холодной и горячей воды (например, в ванной) и намочите контакты датчика протечки.

Внимание! При проверке работоспособности нельзя держать датчик протечки в руках и погружать его в воду или под струю воды контактами вверх. Для проверки нужно налить рядом с установленным датчиком протечки небольшое количество воды для попадания ее на контакты датчика. При замыкании контактов датчика протечки система перейдет в аварийный режим работы, включится звуковая и соответствующая световая сигнализация на контроллере управления, а запорные краны с электроприводами переключат воду. Аналогично проверьте работоспособность остальных датчиков протечки.



УСТРАНЕНИЕ НЕПОЛАДОК

Статус	Проверка	Действия
Контроллер издает короткие звуковые сигналы: пик-пик-пик	Соответствующий индикатор датчика мигает, возможно, в том месте произошла протечка воды.	Быстро проверьте, нет ли протечки воды рядом с датчиком, и при необходимости немедленно перекройте запорный кран.
Контроллер издает тихие звуковые сигналы: пик-пик-пик	Индикатор «  » мигает	Заряд резервной батареи разряжен, пожалуйста, своевременно заменяйте батарейки.
Все индикаторы на Контроллере погасли	Проверьте адаптер 220В на предмет повреждения кабеля или неподключенной вилки в розетку Если адаптер 220В подключен, и нет повреждений кабеля	Восстановите подключение к розетке 220В Продукт может работать неправильно, пожалуйста, обратитесь в службу поддержки клиентов по контактам, указанным в начале.

УСТАНОВКА

Система предназначена для установки в помещении. Для постоянного энергоснабжения системы необходимо питание переменного тока 220В. Запорные краны устанавливаются на трубопроводах ХВС и ГВС внутри сухого отапливаемого помещения.

! Не забудьте отключить подачу воды перед установкой! Продукт не предназначен для использования в противопожарных системах!

Монтаж контроллера

1) Выберите удобное место для монтажа контроллера на расстоянии до 1.5 метров от розетки 220В и на расстоянии не более 0,9 м от места установки запорных кранов. В случае необходимости, кабель управления приводом может быть увеличен удлинителем (см. Номенклатура).

2) Используя разметочный шаблон, сделайте 2 отверстия в стене диаметром Ø6, установите комплектные дюбеля и установочные винты.

3) Повесьте контроллер на установочные винты и надавите вниз для фиксации.

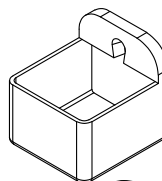




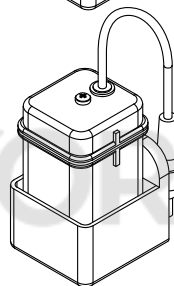
Установка кейса для батареек резервного питания

1) Сделайте в стене отверстие $\varnothing 6$ мм рядом с контроллером и вкрутите винт.

2) Повесьте кронштейн на установочные винты и надавите вниз для фиксации.



3) Вставьте 4 батарейки AA в кейс и закройте крышку.

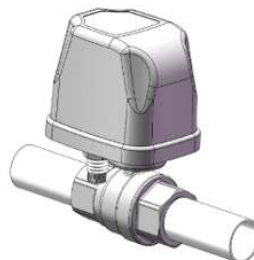
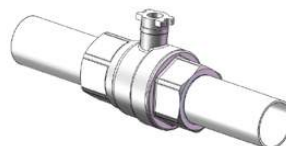


Монтаж запорного крана и электропривода

1) Смонтируйте запорный кран на трубе(ах) системы водоснабжения. Обычно кран устанавливается после счетчика воды. Возможно, как горизонтальное, так и вертикальное положение монтажа (запрещен монтаж ЭП вниз).

2) Установите электропривод на кран. Поверните фиксатор на 90° .

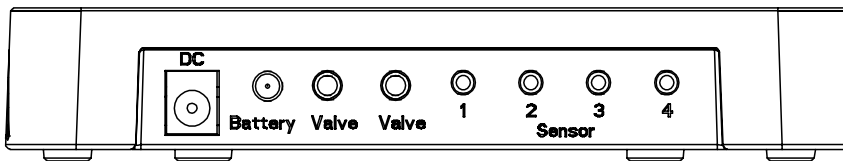
3) Убедитесь, что электропривод зафиксирован.





Подключение проводов к контроллеру

- 1) Подключите штекер 3,5 jack электропривода в гнездо «Valve».
- 2) Подключите штекер кейса для батареек в гнездо "Battery".
- 3) Подключите штекер адаптера 220В в гнездо с надписью "DC".
- 4) Подключите штекер 2,5 jack проводного датчика в гнездо «Sensor».



- 5) Включите адаптер в розетку. Индикатор «OFF» загорится красным цветом.
- 6) Нажмите кнопку "ON". Контроллер откроет запорные краны.

! Внимание: пожалуйста, сначала подключите кейс резервного питания, а потом адаптер 220В!

Подключение проводного датчика протечки

- 1) Расположите датчик в месте потенциальной протечки на плоской поверхности.
- 2) Датчик готов к работе.
- 3) Длина кабеля датчика составляет 2 м. Увеличить длину возможно с помощью кабелей-удлинителей на 5 м и 10 м (см. Номенклатура).

Система защиты от протечек ARROWHEAD готова к применению.



УСЛОВИЯ ГАРАНТИИ

Гарантийный срок составляет 5 лет с момента покупки. Стандартный срок эксплуатации составляет 10 лет.

Все претензии по качеству, а также предложения по улучшению сервиса направлять в адрес ООО «ЭРРОУХЭД РУС», 195027, г. Санкт-Петербург, пр. Пискаревский, д. 2, к. 2, стр. 1, пом. 817 или на электронный адрес info@arrow-head.ru

ГАРАНТИЙНЫЙ ТАЛОН № _____

№	Артикул	Наименование	Количество
1	LSS-400-15	Комплект СЗП 1/2"	
2	LSS-400-20	Комплект СЗП 3/4"	
3	LSS-400-25	Комплект СЗП 1"	
4	LSS-420-02	Проводной датчик протечки	
5	513322	Запорный кран 1/2" с ЭП	
6	513333	Запорный кран 3/4" с ЭП	
7	513344	Запорный кран 1" с ЭП	
8	513000	Кабель-удлинитель для запорного крана, 3,5 jack, длина 2 м.	
9	LSS-410-04	Контроллер	
10	514001	Адаптер питания 220В/12В	
11	LSS-100-01	Кейс резервного питания, черный	
12	LSS-421-05	Кабель-удлинитель для проводного датчика, 2,5 jack, длина 5 м.	
13	LSS-421-10	Кабель-удлинитель для проводного датчика, 2,5 jack, длина 10 м.	

При предъявлении претензии к качеству товара, покупатель предоставляет следующие документы:

1. Заявление в произвольной форме, в котором указываются:
 - название организации или Ф.И.О. покупателя;
 - фактический адрес покупателя и контактный телефон;
 - название и адрес организации, производившей монтаж;
 - адрес установки оборудования;
 - основные параметры системы, в которой использовалось изделие (давление воды, температура воды, температура в помещении);
 - краткое описание дефекта.
2. Документ, подтверждающий законность приобретения изделия (накладная, квитанция, чек);
3. Акт гидравлического испытания системы, в которой монтировалось изделие;
4. Настоящий заполненный гарантийный талон.

С условиями гарантии, правилами установки и эксплуатации ознакомлен:

Название и адрес торгующей организации _____

Дата продажи _____ Подпись покупателя _____ Подпись продавца _____

Штамп или печать
торгующей организации

Поставщик: ООО «ЭРРОУХЭД РУС»,
195027, Россия, Санкт-Петербург,
пр. Пискаревский, д. 2, к. 2, стр. 1, пом. 817.

В связи с постоянной работой по совершенствованию изделия, повышающей его надежность и улучшающей условия эксплуатации, в конструкцию могут быть внесены незначительные изменения, не отраженные в настоящем издании