

ПРИБОРЫ ОТОПИТЕЛЬНЫЕ
 КОНВЕКТИВНО-РАДИАЦИОННЫЕ

РАДИАТОР «QUADRUM 50 V»
 ТУ 252111-018-50374823-2021

ПАСПОРТ

1. ОБЩИЕ УКАЗАНИЯ

Радиатор «QUADRUM 50 V» предназначен для однотрубных и двухтрубных систем отопления сухих помещений жилых, общественных и производственных зданий с температурой теплоносителя до 120 °С и рабочим давлением до 1,5 МПа (~15 кгс/см²).

Радиаторы «QUADRUM 50 V» не предназначены для работы в помещениях с повышенной влажностью или агрессивной средой, а также в системе горячего водоснабжения.

2. ТЕХНИЧЕСКИЕ ДАННЫЕ

2.1. Основные размеры и параметры радиаторов приведены на рис.1 и в таблице.

2.2. Радиаторы выпускаются с боковым и нижним подключением к системе отопления.

Радиаторы с нижним подключением не оснащаются встроенным термоклапаном.

2.3. Присоединительная резьба:

- для бокового подключения - внутренняя G 1/2";
- для нижнего подключения – внутренняя G 1/2".

2.4. Наружная поверхность радиатора имеет эпоксиполиэфирное порошковое покрытие с предварительным грунтованием. Дополнительная информация – см. Приложении №1.

3. КОМПЛЕКТ ПОСТАВКИ

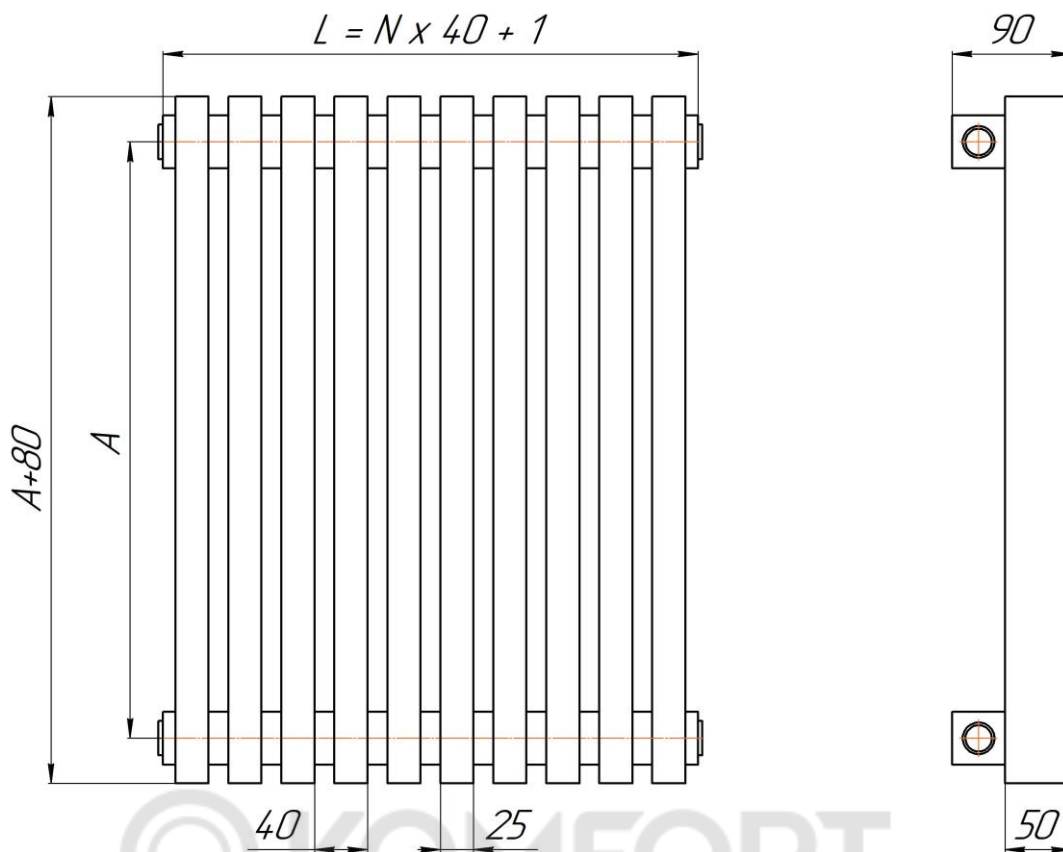
В комплект поставки радиатора «QUADRUM 50 V» входят:

- радиатор «QUADRUM 50 V»	1 шт.;
- паспорт	1 шт.;
- кронштейны (для настенного исполнения)	1 комплект;
- дизайн-комплект 1/2" (необходимые пробки, кран Маевского)	1 компл.;
- комплект упаковки	1 компл.

4. ПРАВИЛА ХРАНЕНИЯ И ТРАНСПОРТИРОВКИ

Радиаторы до начала эксплуатации должны храниться в упакованном виде, в таре изготовителя, в отапливаемых и вентилируемых помещениях с температурой от +5 °С до +40 °С. Среднее значение относительной влажности 80 % при температуре окружающего воздуха +20 °С.

При транспортировании соблюдать требования манипуляционных знаков на этикетке упаковки. Радиаторы следует оберегать от механических нагрузок, могущих привести к деформации радиаторов.



A – межцентровый монтажный размер, N – количество секций.

Рис. 1

Модель	Количество секций N	A, мм	Параметры одной секции:		
			номинальный тепловой поток, Вт *	объем, л	масса, не более, кг
QUADRUM 50 V 300	от 3 до 56	300	51,0	0,44	1,23
QUADRUM 50 V 500	от 3 до 40	500	74,6	0,62	1,74
QUADRUM 50 V 750	от 3 до 30	750	103,8	0,84	2,38
QUADRUM 50 V 1000	от 3 до 23	1000	132,6	1,06	3,03
QUADRUM 50 V 1250	от 3 до 19	1250	160,9	1,29	3,67
QUADRUM 50 V 1500	от 3 до 16	1500	188,8	1,51	4,31
QUADRUM 50 V 1750	от 3 до 14	1750	216,2	1,74	4,95
QUADRUM 50 V 2000	от 3 до 13	2000	243,0	1,96	5,6

* номинальный тепловой поток определен при нормальных условиях: средняя температура воды в радиаторе – 90 °С, температура воздуха в помещении – 20 °С, расход воды через радиатор при движении «сверху – вниз» – 360 кг/час, атмосферное давление - 760 мм рт. ст.

5. МОНТАЖ РАДИАТОРА

5.1. Монтаж радиатора должен производиться специализированными монтажными организациями с последующим испытанием и составлением акта согласно требованиям СП 73.13330.2016 «Внутренние санитарно-технические системы зданий».

5.2. При установке радиатора рекомендуется выдерживать следующие расстояния:

- от пола до радиатора – 80...160 мм;

- от нижней поверхности подоконных панелей до радиатора не менее 68 мм

5.3. Радиаторы следует устанавливать на кронштейнах.

5.4. Для крепления кронштейнов к стене следует применять шурупы с дюбелями. Не допускается применение деревянных пробок при креплении кронштейнов.

5.5. Присоединение радиатора к системе отопления должно производиться через запорно-регулирующую арматуру.

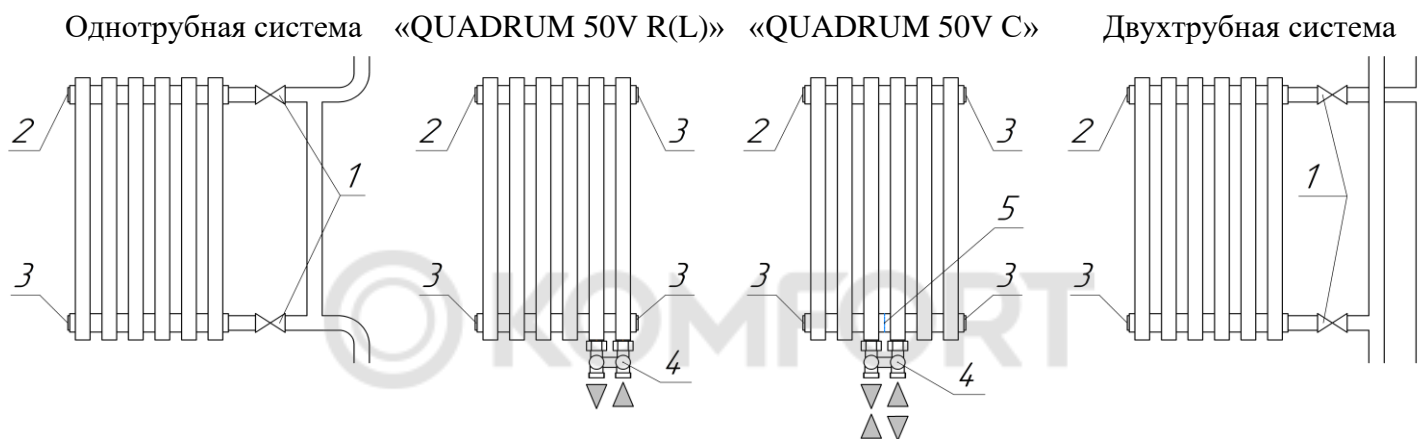
ВНИМАНИЕ! При поставке радиаторов с боковым подключением пробка и кран Маевского наживлены (не завернуты до конца) в резьбовые отверстия радиаторов.

При монтаже радиатора пробка и кран Маевского окончательно устанавливаются монтажниками в необходимые резьбовые отверстия радиатора. Перед заполнением водой радиаторов всех моделей проверьте надежность закручивания заглушек и крана Маевского.

5.6. Радиаторы должны монтироваться с трубами стальными, металлополимерными или из сшитого полиэтилена с антидиффузионной защитой, а также с медными трубами – через бронзовый разделитель длиной не менее 3 диаметров трубы.

5.7. Схема подключения радиаторов приведена на рис. 2.

Подсоединение прямой и обратной магистрали для радиатора с нижним подключением «QUADRUM 50 V R (правое)» должно соответствовать стрелкам на рисунке. Для радиатора «QUADRUM 50 V L (левое)» схема подключения зеркальна. Подключение прямой и обратной магистрали для центрального нижнего подключения «QUADRUM 50 V C» - произвольное.



1. Вентиль. 2. Кран Маевского - воздухоотводчик. 3. Пробка глухая. 4. Запорно-присоединительный клапан нижнего подключения. 5. Внутренняя перегородка.

Рис. 2

6. ПРАВИЛА ЭКСПЛУАТАЦИИ

6.1. Радиаторы должны быть постоянно заполнены теплоносителем, отвечающим требованиям, приведенным в СП 124.13330.2012 «Тепловые сети».

Основные требования к теплоносителю: содержание растворенного кислорода – не более 20 мкг/л, значение pH = 8 – 9,5.

Опорожнение системы отопления допускается на срок не более 15 суток в год.

Допускается применение в качестве теплоносителя низкозамерзающих жидкостей для систем отопления на основе этилен- и пропиленгликоля.

6.2. Для удаления воздуха на каждый радиатор необходимо устанавливать кран-воздухоотводчик. Кран устанавливается в верхней части радиатора.

6.3. Краны (вентили), устанавливаемые на входе-выходе радиатора, предназначены для:

- использования в качестве терморегулирующих элементов отопления;
- отключения радиаторов от системы отопления.

Шаровые краны не рекомендуется использовать в качестве терморегулирующих элементов системы отопления.

6.4. Удалять загрязнения с поверхности радиатора рекомендуется мягкой тканью с использованием нейтральных моющих средств.

ВНИМАНИЕ!

6.5. **Запрещается** резко открывать-закрывать краны (вентили), установленные на входе-выходе радиатора.

6.6. **Запрещается** сидеть на радиаторе, устанавливать на него посторонние предметы.

6.7. **Запрещается** охлаждение радиатора воздухом, имеющим отрицательную температуру (например, при открытом окне в зимний период), т. к. это может привести к замерзанию теплоносителя (воды) в радиаторе и разрыву труб.

6.8. **Запрещается** использование отопительных приборов в качестве токоведущих и заземляющих устройств.

7. ГАРАНТИЙНЫЕ ОБЯЗАТЕЛЬСТВА

7.1. Изготовитель гарантирует соответствие радиаторов требованиям ГОСТ 31311 при соблюдении условий транспортирования, хранения, монтажа и эксплуатации.

Гарантия на радиатор действует в течение 5 лет со дня продажи, но не более 6 лет со дня выпуска радиатора предприятием-изготовителем. Срок службы радиатора – 15 лет.

На остальные применяемые части радиатора (дизайн-комплект) 12 месяцев со дня выпуска радиатора предприятием-изготовителем.

7.2. Гарантии не распространяются на радиаторы:

- без наличия паспорта;
- без отметки ОТК предприятия-изготовителя;
- без печати торгующей организации, подписи продавца и даты продажи;
- с видимыми механическими повреждениями;
- с дефектами, возникшими по причине ненадлежащих условий транспортировки и погрузочно-разгрузочных работ, а также по вине потребителя, в результате нарушения правил хранения, монтажа и эксплуатации;
- при отсутствии акта специализированной монтажной организации о монтаже радиатора в систему и последующем испытании.

7.3. Претензии после ввода радиатора в эксплуатацию принимаются в соответствии с действующим законодательством.

7.4. В случае несоблюдения требований, указанных в настоящем документе, предприятие-изготовитель не несет ответственность за повреждение радиатора и последующий материальный ущерб. Дополнительная информация – см. Приложение № 1.

8. СВИДЕТЕЛЬСТВО О ПРИЕМКЕ

Радиатор «QUADRUM 50 V» соответствует требованиям ГОСТ 31311-2005 и признан годным для эксплуатации. Товар сертифицирован. Сертификат № РОСС RU С-RU.НА54.В.00008/21.

Штамп ОТК _____

Дата выпуска _____
число, месяц, год

Изготовитель: Россия, 171502, г. Кимры Тверской обл., ул. Орджоникидзе, д. 83а;
ООО «Кимрский завод теплового оборудования «РАДИАТОР», тел.: (495) 120-17-66,
e-mail: market@kztoradiator.ru; www.kztoradiator.ru.

9. СВИДЕТЕЛЬСТВО О ПРОДАЖЕ

Дата продажи: _____
число, месяц, год

Подпись продавца и печать торгующей организации

М.П.

ВНИМАНИЕ!

В связи с тем, что конструкция изделия постоянно совершенствуется, возможны некоторые отличия между конструкцией радиатора и настоящим паспортом, а также незначительные расхождения в характеристиках.