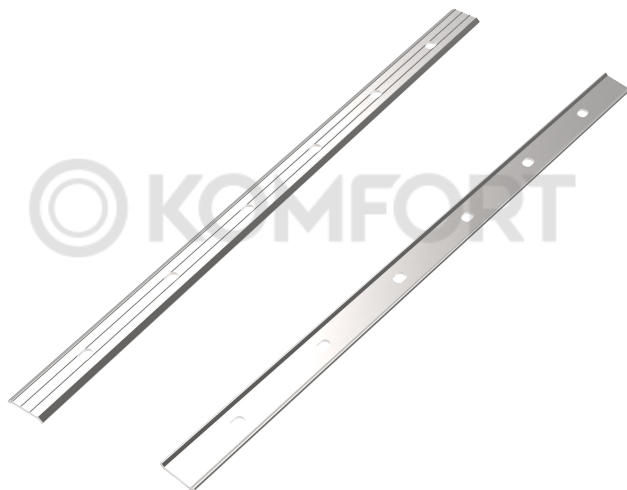


ТЕХНИЧЕСКИЙ ПАСПОРТ ИЗДЕЛИЯ

**Рейка прижимная**



**Производитель ООО ТПК «Татполимер»,**  
Российская Федерация, Республика Татарстан, 422982, г. Чистополь, ул. Мира, д. 44 «В»,  
тел./факс (84342) 5-84-13, 5-84-25,  
[www.tatpolimer.ru](http://www.tatpolimer.ru)

## 1. Назначение изделия

Рейки прижимные применяются для механической фиксации кровельной полимерной мембраны.

## 2. Технические характеристики

- материал – алюминий;
- длина – 2 м;
- масса нетто, не более – 0,23 кг;
- срок службы, не менее – 50 лет.

Основные размеры приведены на рис. 1.

## 3. Состав изделия и комплектность

Партия реек прижимных, поставляемая в один адрес в коробке по 100 шт, комплектуется паспортом.

Внешний вид товара может отличаться от товара, представленного на фото. Фирма-производитель оставляет за собой право на внесение изменений в конструкцию, дизайн и комплектацию товара, не влияющих на качество изделия.

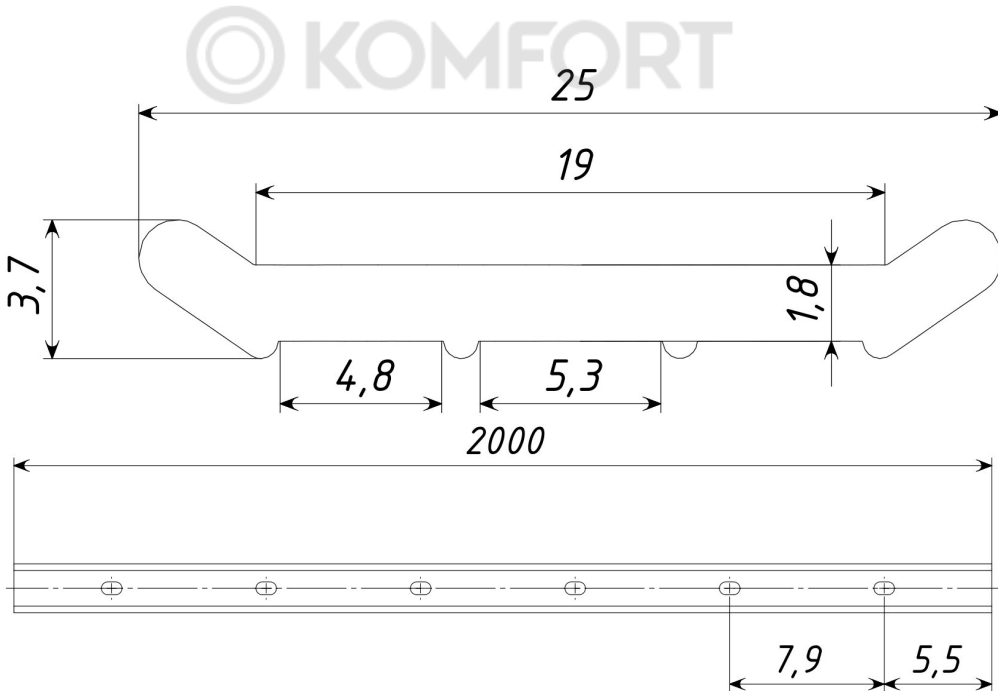


Рис. 1

#### 4. Устройство и принцип работы

Прижимная рейка служит для надежной и герметичной фиксации полимерной мембраны по периметру кровли и вокруг всех выступающих конструкций.

Устанавливается на вертикальных поверхностях в самом низу сопряжения вертикальной и горизонтальной поверхностей. Также применяется вместо краевой рейки на криволинейных поверхностях для фиксации края мембраны.

#### 5. Условия хранения и транспортировки

Изделия не относятся к категории опасных грузов, что допускает их перевозку любым видом транспорта в соответствии с правилами перевозки грузов, действующими на данном виде транспорта.

При железнодорожных и автомобильных перевозках изделия допускаются к транспортировке только в крытом подвижном составе. Обращаться с товаром с соответствующей осторожностью, избегая ударов и вмятин.

Изделия должны храниться в упаковке предприятия-изготовителя.

#### 6. Свидетельство о приемке

Рейка прижимная соответствует техническим характеристикам указанным в данном техническом паспорте и признана годной к эксплуатации.

Представитель ОТК

\_\_\_\_\_

(личная подпись)

\_\_\_\_\_

(расшифровка подписи)

М.П.

\_\_\_\_\_

(число, месяц, год)

#### 7. Гарантийные обязательства

Предприятие-изготовитель гарантирует соответствие характеристик рейки прижимной при соблюдении условий эксплуатации, транспортирования и хранения, изложенных в данном паспорте.

Гарантийный срок на рейку составляет 12 месяцев со дня продажи.

Гарантия распространяется на все заводские и конструктивные дефекты. Данная гарантия не распространяется:

- на повреждения, возникшие в результате монтажа неквалифицированным персоналом, или с нарушением требований настоящего паспорта;
- при наличии повреждений в результате ударов, а также других механических или температурных повреждений.

## 8. Сведения о рекламациях

Номер и дата рекламации	Краткое содержание рекламации	Меры, принятые предприятием-изготовителем

