

RÖMMER

КОНТРОЛИРУЕМОЕ КАЧЕСТВО

Технический паспорт

© KOMFORT
БЛОК НАСОСНОЙ АВТОМАТИКИ EPS-5

Арт: RCS-0001-000055



2024

1. СВЕДЕНИЯ ОБ ИЗДЕЛИИ

Блок насосной автоматики ROMMER, артикул RCS-0001-000055.

2. НАЗНАЧЕНИЕ

Блок насосной автоматики предназначен для автоматического управления насоса систем водоснабжения, предохраняя их от работы на «закрытую задвижку» и от защиты от «сухого хода». Использование блока автоматики продлевает срок службы насоса и системы водоснабжения здания. Применение блока автоматики позволяет отказаться от использования мембранного бака.

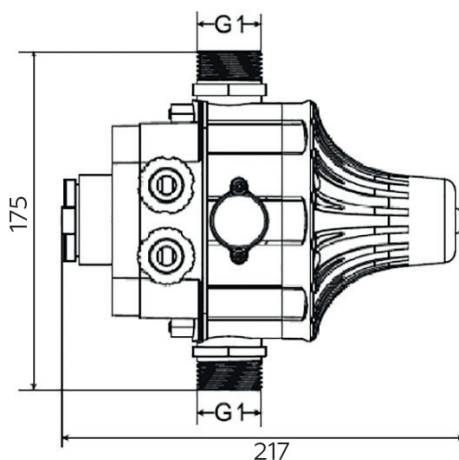
3. КОНСТРУКЦИЯ И ПРИНЦИП ДЕЙСТВИЯ

Блок автоматики представляет собой комбинацию реле давления и реле протока. В корпусе свободно перемещается в вертикальном направлении втулка расхода с магнитом. Когда водоразбора нет, то втулка под действием собственного веса опускается, размыкая контакты геркона. При наличии протока втулка поднимается, замыкая контакты геркона. Мембрана уравновешена давлением жидкости снизу и силой упругости пружины сверху. Мембрана посредством штока жестко связана с втулкой давления, в которую интегрирован постоянный магнит. Когда давление жидкости уменьшается, то втулка перемещается вниз, замыкая контакты геркона. Данные о состоянии герконов передаются в электронный блок. Настройка давления срабатывания производится с помощью настроечного винта. При водоразборе или падении давления ниже настроечного значения, блок включает насос, обеспечивая подачу воды потребителю. Величину давления включения пользователь может регулировать самостоятельно. При прекращении водоразбора, блок выключает насос с задержкой в 8 секунд, тем самым, предохраняя систему от гидравлического удара. При отсутствии воды во всасывающей линии блок отключает насос, предохраняя насос от работы в режиме «сухого хода». Встроенный в блок автоматики манометр позволяет визуально контролировать величину давления рабочей среды на выходе из блока.



4. ТЕХНИЧЕСКИЕ ХАРАКТЕРИСТИКИ

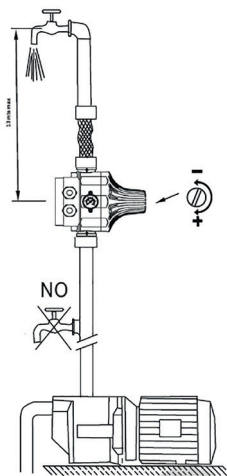
НАИМЕНОВАНИЕ ПАРАМЕТРА	ЗНАЧЕНИЕ
Параметры электрической сети	220 В/50 Гц
Максимальный коммутируемый ток	10 А
Максимальный коммутируемый ток при индуктивной нагрузке ($\cos\varphi=0,6$)	6 А
Максимальная мощность	1,1 кВт
Минимальный расход рабочей среды через блок	2,0 м ³ /ч
Температура рабочей среды	+1 ... +60 °С
Максимальное давление рабочей среды	10 Бар
Давление включения	1,5 – 3,0 Бар
Заводская настройка давления включения	1,5 Бар
Класс защиты	IP65
Диаметр резьбы присоединительных патрубков	G 1" HP
Максимальная температура окружающей среды	+55 °С
Максимальная влажность окружающей среды	80%
Шкала манометра	0 – 10 Бар
Вес изделия	1,0 кг
Средний срок службы реле	5 лет

5. ГАБАРИТНЫЕ РАЗМЕРЫ**6. КОМПЛЕКТНОСТЬ**

В базовый комплект поставки входят:

- 6.1. Блок – 1 шт;
- 6.2. Коробка упаковочная – 1 шт;
- 6.3. Технический паспорт с гарантийным талоном – 1 шт.

7. УКАЗАНИЯ ПО МОНТАЖУ И ПОДКЛЮЧЕНИЮ



7.1. Блок автоматики устанавливается между насосом и первой точкой водоразбора. Блок оснащен обратным клапаном. Рекомендуется подключать выход блока к системе водоснабжения с помощью гибкой подводки (смотреть рисунок). Направление потока жидкости должен совпадать со стрелкой на корпусе.

7.2. Если столб воды между насосом и самым верхним краном превышает $L=13$ метров, то блок нельзя устанавливать непосредственно за насосом. То есть столб воды составляет 20 метров, то блок должен располагаться за насосом на высоте не менее 7 метров. Между насосом и блоком нельзя устанавливать водоразборные краны.

7.3. В том случае, если перекачиваемая насосом среда содержит нерастворимые частицы, перед блоком автоматики необходимо установить фильтр механической очистки с ячейкой не более 800 мкм.

7.4. При возможном повышении давления перед блоком автоматики свыше 10 Бар, перед блоком следует установить редуктор давления.

7.5. При необходимости, манометр может быть переустановлен на противоположную сторону корпуса блока.

7.6. Давление на выходе насоса блоком автоматики не регулируется, так как оно определяется только напором насоса. В случае, когда требуется обеспечить выключение насоса при достижении определенного давления, после блока автоматики следует установить реле давления.

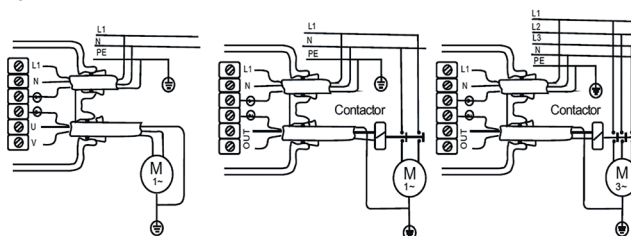
ПУСКОВОЕ ДАВЛЕНИЕ, БАР	НАПОР (М)	МИНИМАЛЬНОЕ ДАВЛЕНИЕ НАСОСА, БАР
X (Бар)	$H \leq 10X - 2$ (м)	$P = X + 0,8$ (Бар)
1,5 (Бар)	13 (м)	2,3 (Бар)
2,2 (Бар)	20 (м)	3,0 (Бар)

8. ЭЛЕКТРОПОДКЛЮЧЕНИЕ БЛОКА АВТОМАТИКИ

8.1. Все электромонтажные работы должны выполняться в соответствии с требованиями «Правил технической эксплуатации электроустановок потребителей» и «Правил техники безопасности при эксплуатации электроустановок потребителей».

8.2. Установка УЗО на утечки не более 30 мА обязательна.

8.3. Подключение проводов к блоку автоматики следует производить в соответствии с приведенной схемой. При подключении насоса с трехфазным питанием или однофазного насоса с коммутируемым током свыше 10 А, насос следует подключать к блоку автоматики через магнитный пускатель.



9. НАСТРОЙКА ДАВЛЕНИЯ ВКЛЮЧЕНИЯ

9.1. Блок автоматики поставляется с настроенным пусковым давлением 1,5 Бар.

9.2. Настройка давления включения производится с помощью вращения отверткой винта, расположенного в верхней части крышки корпуса. Поворот по часовой стрелке увеличивает значения давления включения.

10. ЗАПУСК СИСТЕМЫ

10.1. Перед запуском системы необходимо убедиться, что подводящая труба полностью заполнена водой и открыт водоразборный кран в верхней точке системы.

10.2. Подается питание на блок автоматики, при этом на панели прибора загорается индикатор «Питание».

10.3. Нажатием кнопки «Сброс» производится первичный запуск насоса, при этом загорается индикатор «Включено». Происходит заполнение системы водой, при этом воздух из трубопроводов удаляется через водоразборный кран в верхней точке системы. После того, как из водоразборного крана пойдет равномерный поток воды, кран закрывается. Через 8 секунд блок автоматики останавливает работу насоса, при этом индикатор «Включено» гаснет, что свидетельствует о его нормальном функционировании.

10.4. При возникновении эксплуатационных сбоев, таких как: перебои с подачей воды, засорение всасывающей трубы и так далее, блок распознает поломку, и загорается красный светодиод «Ошибка», одновременно на насос подается сигнал остановки для предотвращения повреждений, вызванных его работой при отсутствии воды. Устранение неисправностей, вызвавших засорение, позволяет перезапустить систему нажатием кнопки «Перезапуск».

10.5. Во время засора в системе водоснабжения и остановке насоса без воды индикатор будет регулярно мигать. Каждые 15 минут блок повторно пытается запустить насос в течении 1 часа. Если засор не устранен, то блок будет пытаться запустить насос каждый час. Если засор устранен, индикатор перестает мигать.

11. УКАЗАНИЯ ПО ЭКСПЛУАТАЦИИ И ОБСЛУЖИВАНИЮ

11.1. Изделие должно эксплуатироваться при режимах, изложенных в таблице с техническими характеристиками.

11.2. Один раз в год следует подтягивать винты на клеммах электросоединений.

11.3. Категорически запрещается допускать замерзание рабочей среды внутри блока автоматики.

12. ВОЗМОЖНЫЕ НЕИСПРАВНОСТИ И СПОСОБЫ ИХ УСТРАНЕНИЯ

НЕИСПРАВНОСТЬ	ВОЗМОЖНАЯ ПРИЧИНА	СПОСОБ УСТРАНЕНИЯ
Насос не включается	Нет напряжения в сети	Восстановить подачу энергии
	Низкое давление включения	Увеличить давление включения
	Нет воды в подающем трубопроводе	Заполнить трубопровод водой
	Ошибка в работе электроники	Отключить на 3 минуты блок от электропитания
	Неисправность насоса	Заменить насос на исправный
Срабатывает защита от сухого хода при наличии воды в магистральных	Низкое напряжение электропитания	Подать электропитание через стабилизатор напряжения
	Высокое давление включения	Уменьшить давление включения
Насос часто включается	Утечки в системе	Устранить утечки

Насос не выключается	Воздух в подающем трубопроводе	Удалить воздух из трубопровода
	Большие потери воды в системе	Устранить потери воды
	Малый напор насоса	Уменьшить давление включения или заменить насос на более мощный
	Ошибка в работе электроники	Отключить на 3 минуты блок от электропитания

13. ПРИЕМКА И ИСПЫТАНИЯ

Продукция изготовлена, испытана и принята в соответствии с действующей технической документацией завода-изготовителя.

14. ТРАНСПОРТИРОВКА И ХРАНЕНИЕ

14.1. Продукция должна храниться на складах поставщика или потребителя в упаковке завода-изготовителя в закрытом помещении или под навесом согласно условиям хранения по ГОСТ 15150-69.

14.2. Продукция, упакованная на заводе-изготовителе в картонные коробки, может транспортироваться любым видом транспорта в соответствии с правилами перевозки грузов и техническими условиями погрузки и крепления грузов, действующими на данном виде транспорта. При погрузке, транспортировке и хранении продукцию следует оберегать от механических нагрузок и повреждений, а также его защитного покрытия.

15. УТИЛИЗАЦИЯ

Утилизация изделия (переплавка, захоронение, перепродажа), производится в порядке, установленном Законами Российской Федерацией от 22 августа 2004 г. № 122-ФЗ «Об охране атмосферного воздуха», от 10 января 2003 г. № 15-ФЗ «Об отходах производства и потребления», а также другими российскими и региональными нормами, актами, правилами, распоряжениями и пр., принятыми во исполнение указанных законов.

16. ГАРАНТИЙНЫЕ ОБЯЗАТЕЛЬСТВА

Изготовитель гарантирует соответствие продукции ROMMER требованиям безопасности при условии соблюдения потребителем правил использования, транспортировки, хранения, монтажа и эксплуатации. Гарантийный срок эксплуатации и хранения составляет 12 месяца, от даты продажи, указанной в транспортных документах.

Гарантия распространяется на все дефекты, возникшие по вине завода - изготовителя.

Гарантия не распространяется на дефекты, возникшие в случаях: нарушения паспортных режимов хранения, монтажа, испытания, эксплуатации и обслуживания изделия; неадекватной транспортировки и погрузо-разгрузочных работ; наличия следов воздействия веществ, агрессивных к материалам изделия; наличия повреждений, вызванных пожаром, стихией, форс-мажорными обстоятельствами; повреждений, вызванных нарушениями правил монтажа и эксплуатации; наличия следов постороннего вмешательства в конструкцию изделия.

Претензии к качеству товара могут быть предъявлены в течение гарантийного срока. Неисправные изделия, вышедшие из строя по вине производителя, в течение гарантийного срока ремонтируются или обмениваются на новые бесплатно. Затраты, связанные с демонтажем и транспортировкой неисправного изделия в период гарантийного срока, Покупателю не возмещаются.

В случае необоснованности претензии затраты на диагностику и экспертизу изделия оплачиваются Покупателем.

17. ГАРАНТИЙНЫЙ ТАЛОН**Гарантийный талон**

к накладной № _____ от «___» _____ г.

Блок насосной автоматики ROMMER

№	Артикул	Примечание

Гарантийный срок 12 месяцев от даты продажи конечному потребителю.
Организация, уполномоченная изготовителем на принятие и удовлетворение требований потребителей на территории РФ: ООО «ТЕРЕМ», место нахождения: 117418, г. Москва, проспект Нахимовский, дом 47, эт.15, пом. I, ком. 25
тел: +7 (495) 775-20-20, факс: 775-20-25.
E-mail: info@rommer.ru

При предъявлении претензий к качеству товара, покупатель предоставляет следующие документы:

1. Заявление в произвольной форме, в котором указываются:
 - название организации или Ф.И.О. покупателя;
 - фактический адрес покупателя и контактный телефон;
 - название и адрес организации, производившей монтаж;
 - адрес установки изделия;
 - краткое описание дефекта.
2. Документ, подтверждающий покупку изделия (накладная, квитанция);
3. Фотографии неисправного изделия;
4. Акт гидравлического испытания системы, в которой монтировалось изделие;
5. Копия гарантийного талона со всеми заполненными графами.

С условиями гарантии, правилами установки и эксплуатации ознакомлен:Покупатель _____
(подпись)Продавец _____
(подпись)

Дата продажи «___» _____ 20__ г.

Штамп или печать
торгующей организации**Гарантийный талон действителен только в оригинале!****ЗАВОД-ПРОИЗВОДИТЕЛЬ:**

ZHEJIANG MONRO M&E CO, LTD, Wenling city, Zhejiang province, China.

ПО ЗАКАЗУ ООО «ТЕРЕМ» для бренда ROMMER

(Организация, уполномоченная изготовителем на принятие и удовлетворение требований потребителей на территории РФ).

Более подробную информацию можно найти на сайте: www.rommer.ru.
Технические характеристики и внешний вид могут изменяться без уведомления.



ROMMER

**КОНТРОЛИРУЕМОЕ
КАЧЕСТВО**

117418, Российская Федерация, Москва,
Нахимовский пр-т, 47, офис 1522.
Тел.: +7 (495) 775-20-20, факс: 775-20-25
E-mail: info@rommer.ru
www.rommer.ru