

ROMMER

КОНТРОЛИРУЕМОЕ КАЧЕСТВО

Технический паспорт

**УСТРОЙСТВО УПРАВЛЕНИЯ НАСОСОМ
EPS-12 AUTO**

Арт: RCS-0001-000063



2024

1. НАИМЕНОВАНИЕ

Устройство управления насосом ROMMER, артикул RCS-0001-000063.

2. НАЗНАЧЕНИЕ

Устройство управления насосом EPC-12 auto – это цифровой регулятор давления насоса. Устройство запускается и останавливается в соответствии с данными о состоянии давления воды в трубопроводе. Устройство полностью обеспечивает замену традиционной система управления насосом: состоящая из реле давления, реле сухого хода, блока насосной автоматики и обратного клапана.

3. КОНСТРУКЦИЯ И ПРИНЦИП ДЕЙСТВИЯ

Устройство оснащено датчика давления, который позволяет отображать информацию о давлении в трубопроводе в режиме реального времени. Устройство обеспечивает два режима работы: Автоматический режим (режим 1), при котором нет необходимости вручную устанавливать давление включения, контроллер может автоматически регулировать давление включения в соответствии с давлением в трубопроводе. Обычный режим (режим 2), можно установить давление включения в соответствии с вашими потребностями. Устройство имеет функцию принудительного запуска насоса, чтобы предотвратить длительный простой насоса.

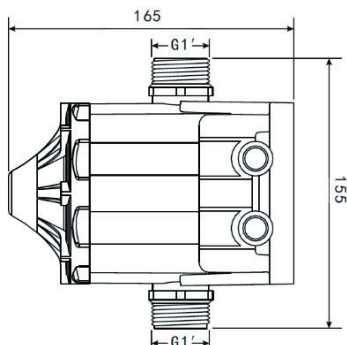
Диапазон регулировки давления включения достаточно широк, перепад давления невелик, а соответствующий минимальный напор насоса низок. Устройство обеспечивает защиту от избыточного давления, а также дает возможность автоматически запускать насос при падении давления в системе.



4. ТЕХНИЧЕСКИЕ ХАРАКТЕРИСТИКИ

НАИМЕНОВАНИЕ ПАРАМЕТРА	ЗНАЧЕНИЕ
Параметры электрической сети	220 В/50 Гц
Максимальный коммутируемый ток	30 А
Максимальный коммутируемый ток при индуктивной нагрузке ($\cos\phi=0,6$)	16 А
Максимальная мощность	2,2 кВт
Температура рабочей среды	+1 ... +60 °С
Максимальное давление рабочей среды	8 Бар
Давление включения	0,8 – 6,7 Бар
Класс защиты	IP65
Диаметр резьбы присоединительных патрубков	G 1" HP
Максимальная температура окружающей среды	+55 °С
Максимальная влажность окружающей среды	80%
Вес изделия	1,0 кг
Средний срок службы реле	5 лет

5. ГАБАРИТНЫЕ РАЗМЕРЫ



6. КОМПЛЕКТНОСТЬ

В базовый комплект поставки входят:

- 6.1. Устройство управления насосом – 1 шт;
- 6.2. Коробка упаковочная – 1 шт;
- 6.3. Технический паспорт с гарантийным талоном – 1 шт.

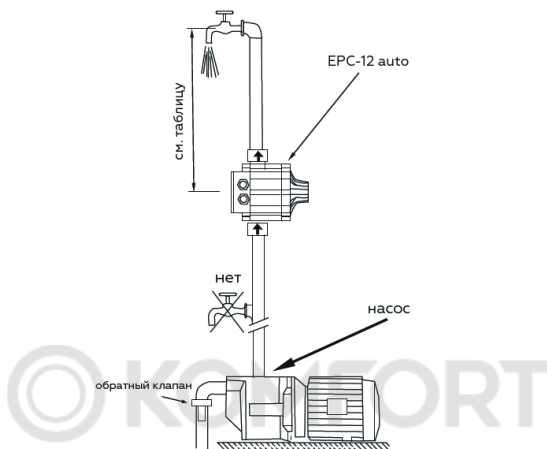
7. УКАЗАНИЯ ПО МОНТАЖУ И ПОДКЛЮЧЕНИЮ

7.1. Блок автоматики устанавливается между насосом и первой точкой водоразбора. Блок оснащён обратным клапаном. Направление потока жидкости должен совпадать со стрелкой на корпусе.

7.2. В том случае, если перекачиваемая насосом среда содержит нерастворимые частицы, перед блоком автоматики необходимо установить фильтр механической очистки с ячейкой не более 800 мкм. Рекомендуется устанавливать обратный клапан на всасывающем патрубке насоса.

7.3. Устройство должно быть установлено перпендикулярно горизонту. Расстояния между верхним положением крана и вертикальным расстоянием приведены в таблице ниже. Между насосом и блоком нельзя устанавливать водоразборные краны.

7.4. При возможном повышении давления перед блоком автоматики свыше 10 Бар, перед блоком следует установить редуктор давления.



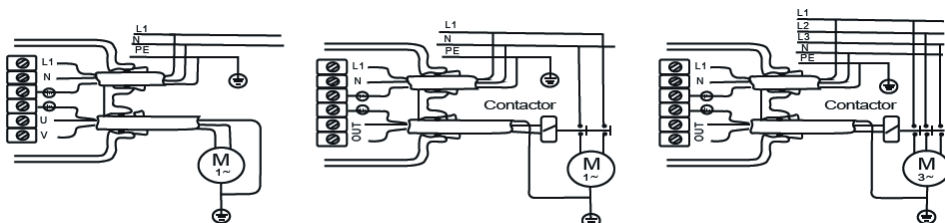
Давление включения, Бар	Расстояние между самым высоким положением крана и контроллером не более (М)	Теоретическое значение наименьшего напора для соответствующего насоса	Рекомендуемое значение наименьшего напора для соответствующего насоса
1,2	12	15	18
1,5	15	1,8	21
2,2	22	25	28

8. ЭЛЕКТРОПОДКЛЮЧЕНИЕ

8.1. Все электромонтажные работы должны выполняться в соответствии с требованиями «Правил технической эксплуатации электроустановок потребителей» и «Правил техники безопасности при эксплуатации электроустановок потребителей».

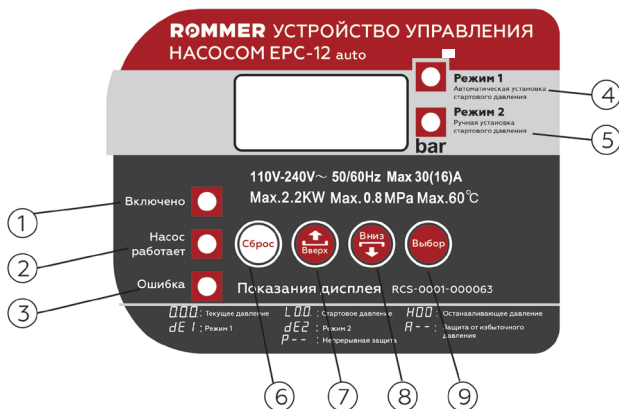
8.2. Установка УЗО на утечки не более 30 мА обязательна.

8.3. Подключение проводов к блоку автоматики следует производить в соответствии с приведенной схемой. При подключении насоса с трехфазным питанием или однофазного насоса с коммутируемым током свыше 10 А, насос следует подключать к блоку автоматики через магнитный пускатель.



9. УПРАВЛЕНИЕ УСТРОЙСТВОМ

Управление устройством осуществляется с помощью панели управления, которая представлена ниже.



Позиция	Наименование	Режим работы (функция)
	Область отображения дисплея	1. Давление в режиме реального времени. 2. Давление включения. 3. Режим 1. 4. Режим 2. 5. Защита от избыточного давления. 6. Защита от частого запуска. 7. Защита от сухого хода.
1	Включено	Индикатор включения питания горит, когда питание подключено.
2	Насос работает	Индикатор включения насоса горит, когда насос работает.
3	Ошибка	Индикатор неисправности горит, когда в насосе не хватает или нет воды.
4	Режим 1	1. Автоматический режим, контроллер может автоматически регулировать давление включения в соответствии с давлением в трубопроводе. 2. Насос находится в режиме точного управления, если индикатор горит длительное время.
5	Режим 2	1. Обычный режим, можно регулировать давление включения в ручном режиме. 2. Насос находится в режиме точного управления, если индикатор горит длительное время.
6	Сброс	1. Короткое нажатие, происходит сброс ошибки. 2. Длительное нажатие, перезапуск контроллера
7	Вверх	1. Режимы повышения давления. 2. Нажмите одновременно «ВВЕРХ» и «ВНИЗ», чтобы вернуться к заводским настройкам.
8	Вниз	1. Режим снижения давления. 2. Нажмите одновременно «ВВЕРХ» и «ВНИЗ», чтобы вернуться к заводским настройкам.
9	Выбор	Режим настройки функционирования и давления.

9.1. Настройка рабочего режима

Нажмите кнопку «Func», на экране отобразится «dE 1» и начнет мигать, «dE 1» означает, что контроллер может автоматически регулировать давление включения равное давлению в трубопроводе. «dE2» означает обычный режим, в этом режиме он может регулировать давление включения в ручном режиме.

9.2. Настройка давления

9.2.1. В режиме «dE 1» нажмите «Func», на экране отобразится «dE 1» и мигнет, нажмите «Func» еще раз, это автоматически установит давление включения, на экране отобразится реальное давление в трубопроводе.

9.2.2. В режиме «dE 2» нажмите «Func», на экране отобразится «dE 2» и мигнет, нажмите «Func», снова на экране отображается «L00», это означает давление включения, его можно регулировать кнопками «ВВЕРХ» и «ВНИЗ», диапазон регулировки составляет 0,8-6,7 Бар. Когда пользователь использует режим «dE2», давление включения должно быть ниже максимального напора насоса на 0,3-0,5 бар. Например, если напор насоса составляет 40 метров, то давление включения должно быть установлено на уровне 3,5-3,7 бар или ниже. Контроллер имеет память и после выключения питания, контроллер запомнит заданное давление включения или режим работы и при включении питания вернется к заданным ранее значениям настроек.

9.3. В случае если нет подачи воды, насос автоматически остановится через 12 секунд. Перезапуск будет осуществлен после интервала в 20 секунд. В случае отсутствия воды насос повторит процедуру 2 раза. При дальнейшем отсутствии воды, насос перейдет в режим защиты от сухого хода и будет перезапускаться на 12 секунд каждый час, пока не поступит вода.

9.4. Насос можно перезапустить, при длительном нажатии кнопки «СБРОС».

9.5. Контроллер может вернуться к заводским настройкам, нажав одновременно кнопки «ВВЕРХ» и «ВНИЗ» примерно на 3 секунды.

10. ЗАПУСК СИСТЕМЫ

10.1. Перед запуском системы необходимо убедиться, что подводящая труба полностью заполнена водой и открыт водоразборный кран в верхней точке системы.

10.2. Подается питание на блок автоматики, при этом на панели прибора загорается индикатор «Питание».

11. УКАЗАНИЯ ПО ЭКСПЛУАТАЦИИ И ОБСЛУЖИВАНИЮ

11.1. Изделие должно эксплуатироваться при режимах, изложенных в таблице с техническими характеристиками.

11.2. Один раз в год следует подтягивать винты на клеммах электросоединений.

11.3. Категорически запрещается допускать замерзание рабочей среды внутри блока автоматики.

12. ВОЗМОЖНЫЕ НЕИСПРАВНОСТИ И СПОСОБЫ ИХ СТРАНЕНИЯ

НЕИСПРАВНОСТЬ	ВОЗМОЖНАЯ ПРИЧИНА	СПОСОБ УСТРАНЕНИЯ
Насос не включается	Нет напряжения в сети	Восстановить подачу энергии
	Низкое давление включения	Увеличить давление включения
	Нет воды в подающем трубопроводе	Заполнить трубопровод водой
	Ошибка в работе электроники	Отключить на 3 минуты блок от электропитания
	Неисправность насоса	Заменить насос на исправный
Срабатывает защита от сухого хода при наличии воды в магистральных	Низкое напряжение электропитания	Подать электропитание через стабилизатор напряжения
	Высокое давление включения	Уменьшить давление включения
Насос часто включается	Утечки в системе	Устранить утечки
	Диапазон давления слишком мал	Расширить диапазон давлений

Насос не выключается	Воздух в подающем трубопроводе	Удалить воздух из трубопровода
	Большие потери воды в системе	Устранить потери воды
	Малый напор насоса	Уменьшить давление включения или заменить насос на более мощный
	Ошибка в работе электроники	Отключить на 3 минуты блок от электропитания
Мигает индикатор ошибки	Контроллер неисправен	Заменить контроллер
	Неисправен насос	Заменить насос на исправный
	Напор насоса ниже давления включения	Установить корректное давление включения (только для режима 2)
Код ошибки «P--»	Неисправен датчик давления	Заменить контроллер
Код ошибки «A--»	Фактическое давление в трубопроводе превышает 8 бар	Снизить давление

13. ПРИЕМКА И ИСПЫТАНИЯ

Продукция изготовлена, испытана и принята в соответствии с действующей технической документацией завода-изготовителя.

14. ТРАНСПОРТИРОВКА И ХРАНЕНИЕ

14.1. Продукция должна храниться на складах поставщика или потребителя в упаковке завода-изготовителя в закрытом помещении или под навесом согласно условиям хранения по ГОСТ 15150-69.

14.2. Продукция, упакованная на заводе-изготовителе в картонные коробки, может транспортироваться любым видом транспорта в соответствии с правилами перевозки грузов и техническими условиями погрузки и крепления грузов, действующими на данном виде транспорта. При погрузке, транспортировке и хранении продукцию следует оберегать от механических нагрузок и повреждений, а также его защитного покрытия.

15. УТИЛИЗАЦИЯ

Утилизация изделия (переплавка, захоронение, перепродажа), производится в порядке, установленном Законами Российской Федерацией от 22 августа 2004 г. № 122-ФЗ «Об охране атмосферного воздуха», от 10 января 2003 г. № 15-ФЗ «Об отходах производства и потребления», а также другими российскими и региональными нормами, актами, правилами, распоряжениями и пр., принятыми во исполнение указанных законов.

16. ГАРАНТИЙНЫЕ ОБЯЗАТЕЛЬСТВА

Изготовитель гарантирует соответствие продукции ROMMER требованиям безопасности при условии соблюдения потребителем правил использования, транспортировки, хранения, монтажа и эксплуатации. Гарантийный срок эксплуатации и хранения составляет 12 месяцев, от даты продажи, указанной в транспортных документах.

Гарантия распространяется на все дефекты, возникшие по вине завода - изготовителя.

Гарантия не распространяется на дефекты, возникшие в случаях: нарушения паспортных режимов хранения, монтажа, испытания, эксплуатации и обслуживания изделия; ненадлежащей транспортировки и погрузо-разгрузочных работ; наличия следов воздействия веществ, агрессивных к материалам изделия; наличия повреждений, вызванных пожаром, стихией, форс-мажорными обстоятельствами; повреждений, вызванных нарушениями правил монтажа и эксплуатации; наличия следов постороннего вмешательства в конструкцию изделия.

Претензии к качеству товара могут быть предъявлены в течение гарантийного срока. Неисправные изделия, вышедшие из строя по вине производителя, в течение гарантийного срока ремонтируются или обмениваются на новые бесплатно. Затраты, связанные с демонтажем и транспортировкой неисправного изделия в период гарантийного срока, Покупателю не возмещаются.

В случае необоснованности претензии затраты на диагностику и экспертизу изделия оплачиваются Покупателем.

17. ГАРАНТИЙНЫЙ ТАЛОН**Гарантийный талон**

к накладной № _____ от «___» _____ г.

Наименование товара: Устройство управления насосом ROMMER

№	Артикул	Примечание

Гарантийный срок на устройство управления насосом 12 месяцев, от даты продажи конечному потребителю.

Организация, уполномоченная изготовителем на принятие и удовлетворение требований потребителей на территории РФ: ООО «ТЕРЕМ», место нахождения: 117418, г. Москва, проспект Нахимовский, дом 47, эт.15, пом. I, ком. 25

тел: +7 (495) 775-20-20, факс: 775-20-25.

E-mail: info@rommer.ru

При предъявлении претензий к качеству товара, покупатель предоставляет следующие документы:

1. Заявление в произвольной форме, в котором указываются:
 - название организации или Ф.И.О. покупателя;
 - фактический адрес покупателя и контактный телефон;
 - название и адрес организации, производившей монтаж;
 - адрес установки изделия;
 - краткое описание дефекта.
2. Документ, подтверждающий покупку изделия (накладная, квитанция);
3. Фотографии неисправного изделия;
4. Акт гидравлического испытания системы, в которой монтировалось изделие;
5. Копия гарантийного талона со всеми заполненными графами.

С условиями гарантии, правилами установки и эксплуатации ознакомлен:Покупатель _____
(подпись)Продавец _____
(подпись)

Дата продажи «___» _____ 20___ г.

Штамп или печать
торгующей организации**Гарантийный талон действителен только в оригинале!**

Более подробную информацию можно найти на сайте: www.rommer.ru.

Технические характеристики и внешний вид могут изменяться без уведомления.

ЗАВОД-ПРОИЗВОДИТЕЛЬ:

ZHEJIANG MONRO M&E CO, LTD, Wenling city, Zhejiang province, China.

ПО ЗАКАЗУ ООО «ТЕРЕМ» для бренда ROMMER

(Организация, уполномоченная изготовителем на принятие и удовлетворение требований потребителей на территории РФ).