

ПАСПОРТ. РУКОВОДСТВО ПО ЭКСПЛУАТАЦИИ

EAC

VALTEC

Произведено по технологии: VALTEC s.r.l., Via Pietro Cossa, 2, 25135-Brescia, ITALY
Изготовитель: TAIZHOU JIAHENG VALVES CO.,LTD, Huxin Village, Chumen Town,
Yuhuan County, China



**КРАН С ФИЛЬТРОМ
И МЕМБРАНЫМ РЕГУЛЯТОРОМ
ДАВЛЕНИЯ ПРЯМОГО ДЕЙСТВИЯ**

Модель: **VT.300**

ПС – 47173

Паспорт и РЭ разработаны в соответствии с требованиями ГОСТ Р 2.601-2019

ПАСПОРТ. РУКОВОДСТВО ПО ЭКСПЛУАТАЦИИ

1. Назначение и область применения

1.1. Изделие представляет собой единый моноблок, включающий в себя фильтр механической очистки, шаровой кран и мембранный регулятор давления.

1.2. Изделие выполняет следующие функции:

- очистка потока рабочей среды от механических примесей;
- перекрытие потока рабочей среды;
- ограничение и стабилизация давления рабочей среды.

1.3. Основная область применения – квартирные вводы водопровода горячей и холодной (в том числе питьевой) воды.

1.4. Изделие может применяться в прочих системах транспортирования жидкостей, не агрессивных к материалам изделия, и находящихся в пределах параметров, изложенных в таблице технических характеристик.

2. Технические характеристики

<i>№</i>	<i>Характеристика</i>	<i>Ед. изм</i>	<i>Значение</i>
1	Номинальное давление, PN	МПа	1,6
2	Номинальный диаметр, DN	мм	15
3	Пробное давление	МПа	2,4
4	Рабочая среда	вода по СанПиН 1.2.3685-21	
5	Диапазон температур рабочей среды	°С	2 ... 95
6	Тип редуктора по конструктивному исполнению	мембранный	
7	Настройка редуктора	фиксированная	
8	Выходное давление в безрасходном режиме	МПа	0,32±10%
9	Выходное давление в рабочем режиме		См. график
10	Градиент изменения давления при изменении расхода на 180 л/час	бар	0,04

Паспорт и РЭ разработаны в соответствии с требованиями ГОСТ Р 2.601-2019

ПАСПОРТ. РУКОВОДСТВО ПО ЭКСПЛУАТАЦИИ

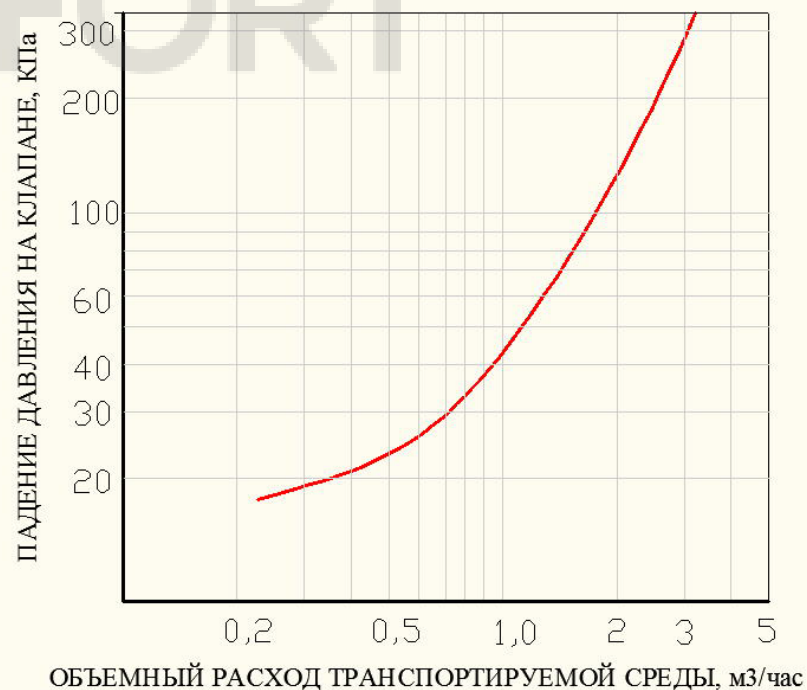
11	Условная пропускная способность при чистом фильтре:		
11.1	- 100% номинального открытия клапана	м ³ /час	1,90
11.2	- 60% номинального открытия клапана	м ³ /час	1,42
11.3	- 40% номинального открытия клапана	м ³ /час	0,91
11.4	- 25% номинального открытия клапана	м ³ /час	0,42
12	Расход при падении давления 120кПа	м ³ /час	2,08
13	Номинальный диаметр муфтовых патрубков	дюймы	
14	Резьба муфтовых патрубков	G 1/2" по ISO 228/1; ГОСТ 6357-81	
15	Размер ячеек сетки фильтроэлемента	мкм	600
16	Объем фильтровальной камеры	см ³	10
17	Уровень шума при расходе до 1,5 м ³ /час	дБ	<30
18	Ремонтопригодность крана	ремонтопригоден	
19	Ремонтопригодность редуктора	ремонтопригоден	
20	Допустимый изгибающий момент на корпус изделия	Нм	120
21	Диапазон температур окружающей среды	°С	5...60
22	Максимальная относительная влажность окружающей среды	%	85
23	Средняя наработка регулятора давления на отказ	циклы	50 000
24	Средний полный ресурс регулятора давления (количество)	циклы	300 000

Паспорт и РЭ разработаны в соответствии с требованиями ГОСТ Р 2.601-2019

ПАСПОРТ. РУКОВОДСТВО ПО ЭКСПЛУАТАЦИИ

	циклов от безрасходного режима до расхода 0,18м ³ /час)		
25	Максимально допустимый вращающий момент при монтаже	Нм	30
26	Масса	г	703
27	Расчетный срок службы	лет	15

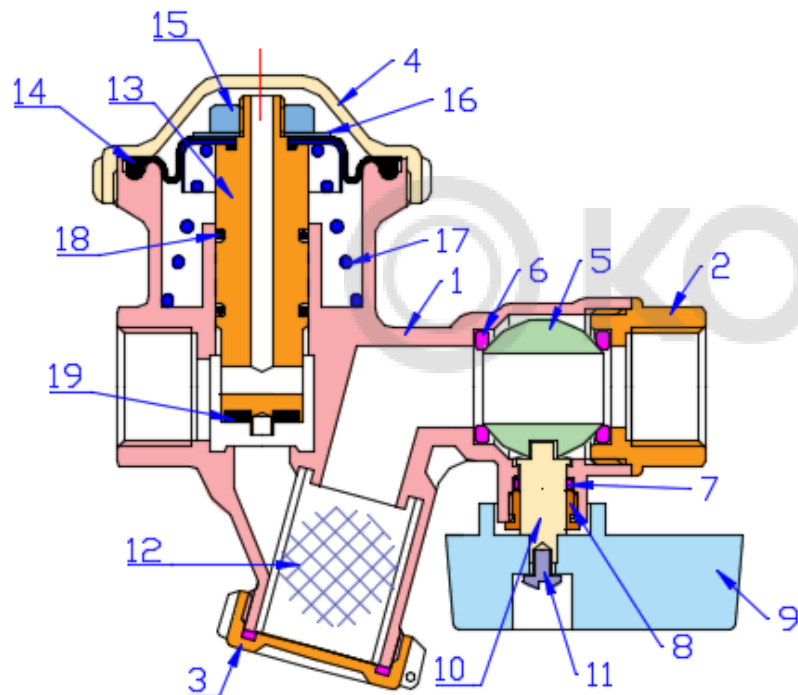
3. График падения давления на редукторе в зависимости от расхода



Паспорт и РЭ разработаны в соответствии с требованиями ГОСТ Р 2.601-2019

ПАСПОРТ. РУКОВОДСТВО ПО ЭКСПЛУАТАЦИИ

4. Конструкция и принцип действия



Корпус крана с фильтром и регулятором давления состоит из большого полукорпуса 1, малого полукорпуса 2, заглушки 3 и крышки 4. В зоне шарового крана расположен шаровой затвор 5. Герметичность шарового затвора обеспечивают два седельных уплотнительных кольца 6.

Большой полукорпус соединён с малым полукорпусом на резьбе с фиксацией соединения анаэробным клеем-герметиком, допущенным для контакта с пищевыми жидкостями.

Пройдя шаровой затвор 5, вода поступает в фильтровальную камеру, где расположен сетчатый фильтроэлемент 12. Далее, по соединительному каналу, вода попадает под золотник регулятора давления. Отбор воды с пониженным давлением происходит

ПАСПОРТ. РУКОВОДСТВО ПО ЭКСПЛУАТАЦИИ

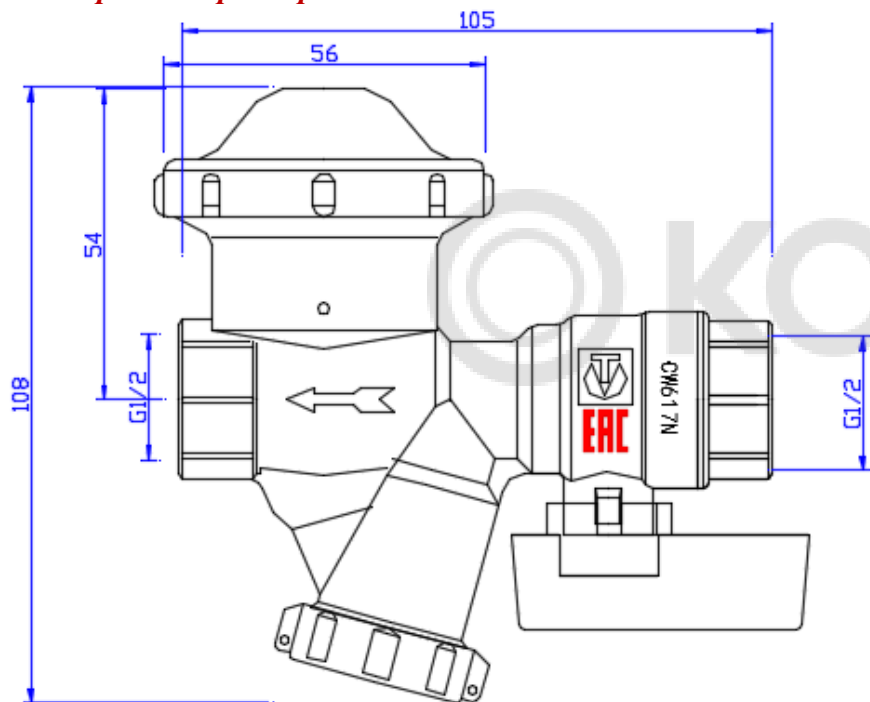
через канал штока 13 в надмембранное пространство. Шток подпружинен пружиной 17. Давление среды в надмембранном пространстве создает силу, стремящуюся закрыть золотник 19. Эта сила уравнивается упругостью пружины 17, обеспечивая требуемую степень открытия регулятора.

Пружинная камера связана с атмосферным воздухом отверстием в стенке корпуса.

Поз.	Элемент	Материал
1	Большой полукорпус	Латунь ГОШ CW617N, никелированная
2	Малый полукорпус	
3	Заглушка	
4	Крышка	Латунь CW617N, хромированная
5	Затвор шаровой	
6	Кольцо седельное	Тефлон PTFE
7	Сальниковая втулка	Латунь CW614N
8	Сальниковая гайка крана	
9	Ручка крана	Силумин
10	Шток крана	Латунь CW614N
11	Винт крепления рукоятки	Оцинкованная сталь
12	Фильтроэлемент	Сталь нержавеющая AISI316
13	Шток редуктора	Латунь CW614N
14	Мембрана	Армированный EPDM
15	Прижимная гайка	Латунь CW614N
16	Шайба	Сталь оцинкованная
17	Пружина	Сталь оцинкованная
18	Уплотнительное кольцо	EPDM
19	Золотниковая прокладка	EPDM

ПАСПОРТ. РУКОВОДСТВО ПО ЭКСПЛУАТАЦИИ

5. Габаритные размеры



6. Указания по монтажу

6.1. Изделие должно устанавливаться на трубопроводе так, чтобы заглушка фильтровальной камеры располагалась внизу, а рукоятка шарового крана была доступна для управления.

6.2. В соответствии с ГОСТ 12.2.063-2015 п.9.6, «Арматура не должна испытывать нагрузок от трубопровода (при изгибе, сжатии, растяжении, кручении, перекосах, вибрации, неравномерности затяжки крепежа и т.д.). При необходимости должны быть предусмотрены опоры или компенсаторы, устраняющие нагрузку на арматуру от трубопровода.»

ПАСПОРТ. РУКОВОДСТВО ПО ЭКСПЛУАТАЦИИ

6.3. Несоосность соединяемых трубопроводов не должна превышать 3 мм при длине до 1м плюс 1мм на каждый последующий метр (СП 73.13330.2016 п.5.1.8).

6.4. Муфтовые соединения должны выполняться с использованием в качестве уплотнительных материалов ФУМ (фторопластовый уплотнительный материал), полиамидной сантехнической нити или льняной пряди.

6.5. Перед монтажом рекомендуется открутить заглушку фильтра и проверить наличие и целостность сетчатого фильтроэлемента.

6.6 При монтаже не допускается превышать максимально допустимый крутящий момент 30 Нм.

6.7. После монтажа система должна быть испытана статическим давлением, превышающим рабочее давление на входе в 1,5 раза, но не менее 6 бар. Испытания производятся в порядке, изложенном в СП 73.13330.2016.

7. Указания по эксплуатации и техническому обслуживанию

7.1. Изделие должно эксплуатироваться при давлении и температуре, изложенных в таблице технических характеристик.

7.2. Для прочистки фильтра необходимо перекрыть шаровой кран, слить оставшуюся воду с примыкающего участка квартирного трубопровода, открутить заглушку фильтра и удалить из нее накопившийся шлам. При сильном загрязнении фильтроэлемент подлежит замене.

7.3. При появлении капельной течи через воздушное отверстие пружинной камеры, следует (при осушенном трубопроводе) открутить крышку 4 и прижимную гайку 15, снять мембрану 16 и извлечь шток. Снять и заменить уплотнительные кольца 18. После чего собрать регулятор в обратном порядке.

7.4. Не допускается эксплуатировать изделие при ослабленном винте крепления рукоятки крана.

7.5. Не допускается использовать шаровой кран в качестве элемента, регулирующего интенсивность потока рабочей среды.

ПАСПОРТ. РУКОВОДСТВО ПО ЭКСПЛУАТАЦИИ

7.6. Не допускается замерзание рабочей среды внутри изделия.
7.7. Рабочая среда не должна способствовать образованию накипи и шлама на внутренних поверхностях изделия, а также вымыванию цинка из латуни. Карбонатный индекс горячей воды, проходящей через корпус изделия, не должен превышать 1,5 мг-экв./дм³. Индекс Ланжелье для воды должен быть больше 0.

8. Условия хранения и транспортировки

8.1 В соответствии с ГОСТ 19433-88 изделия не относятся к категории опасных грузов, что допускает их перевозку любым видом транспорта в соответствии с правилами перевозки грузов, действующими на данном виде транспорта.
8.2. Изделия должны храниться в упаковке предприятия – изготовителя по условиям хранения 3 по таблице 13 ГОСТ 15150-69.
8.3. Транспортировка изделий должна осуществляться в соответствии с условиями 5 по таблице 13 ГОСТ 15150-69.

9. Возможные неисправности и способы их устранения

Неисправность	Причина	Способ устранения
Течь из-под пробки фильтра	Повреждена прокладка	Заменить прокладку
Давление после регулятора в безрасходном режиме ниже 2 бар	Засорилась сетка фильтроэлемента	Прочистить фильтр или заменить сетку
Давление после регулятора в безрасходном режиме выше 4 бар.	Износ золотниковой прокладки или попадание под нее нерастворимых частиц	Прочистить седло золотника редуктора или заменить золотниковую прокладку.
Капельная течь через	Износ или	Заменить

Паспорт и РЭ разработаны в соответствии с требованиями ГОСТ Р 2.601-2019

ПАСПОРТ. РУКОВОДСТВО ПО ЭКСПЛУАТАЦИИ

воздушное отверстие пружинной камеры	повреждение уплотнительных колец	уплотнительные кольца (см. п.7.3.)
--------------------------------------	----------------------------------	------------------------------------

10. Утилизация

10.1. Утилизация изделия (переплавка, захоронение, перепродажа) производится в порядке, установленном Законами РФ от 04 мая 1999 г. № 96-ФЗ "Об охране атмосферного воздуха" (с изменениями и дополнениями), от 24 июня 1998 г. № 89-ФЗ (с изменениями и дополнениями) "Об отходах производства и потребления", от 10 января 2002 № 7-ФЗ « Об охране окружающей среды» (с изменениями и дополнениями), а также другими российскими и региональными нормами, актами, правилами, распоряжениями и пр., принятыми во исполнение указанных законов.

10.2. Содержание благородных металлов: *нет*

11. Гарантийные обязательства

11.1. Изготовитель гарантирует соответствие изделий требованиям безопасности, при условии соблюдения потребителем правил применения, транспортировки, хранения, монтажа и эксплуатации.

11.2. Гарантия распространяется на все дефекты, возникшие по вине завода - изготовителя.

11.3. Гарантия не распространяется на дефекты, возникшие в случаях:

- нарушения паспортных режимов хранения, монтажа, испытания, эксплуатации и обслуживания изделия;
- ненадлежащей транспортировки и погрузо-разгрузочных работ;
- наличия следов воздействия веществ, агрессивных к материалам изделия;
- наличия повреждений, вызванных пожаром, стихией, форс - мажорными обстоятельствами;

Паспорт и РЭ разработаны в соответствии с требованиями ГОСТ Р 2.601-2019

ПАСПОРТ. РУКОВОДСТВО ПО ЭКСПЛУАТАЦИИ

- поврежденных, вызванных неправильными действиями потребителя;
- наличия следов постороннего вмешательства в конструкцию изделия.

11.4. Изготовитель оставляет за собой право вносить в конструкцию изделия изменения, не влияющие на заявленные технические характеристики. При этом фактический вес изделия не должен отличаться от веса, заявленного в настоящем паспорте, более, чем на 10%.

12. Условия гарантийного обслуживания

12.1. Претензии к качеству изделия могут быть предъявлены в течение гарантийного срока.

12.2. Неисправные изделия в течение гарантийного срока ремонтируются или обмениваются на новые бесплатно. Потребитель также имеет право на возврат уплаченных за некачественное изделие денежных средств или на соразмерное уменьшение его цены. В случае замены, замененное изделие или его части, полученные в результате ремонта, переходят в собственность сервисного центра.

12.3. Решение о возмещении затрат Потребителю, связанных с демонтажом, монтажом и транспортировкой неисправного изделия в период гарантийного срока принимается по результатам экспертного заключения, в том случае, если изделие признано ненадлежащего качества.

12.4. В случае, если результаты экспертизы покажут, что недостатки изделия возникли вследствие обстоятельств, за которые не отвечает изготовитель, затраты на экспертизу изделия оплачиваются Потребителем.

12.5. Изделия принимаются в гарантийный ремонт (а также при возврате) полностью укомплектованными.

Valtec s.r.l.
Amministratore
Delegato

ПАСПОРТ. РУКОВОДСТВО ПО ЭКСПЛУАТАЦИИ

ГАРАНТИЙНЫЙ ТАЛОН № _____

Наименование товара:

КРАН С ФИЛЬТРОМ И МЕМБРАННЫМ РЕГУЛЯТОРОМ ДАВЛЕНИЯ ПРЯМОГО ДЕЙСТВИЯ

№	Модель	Количество
1	VT.300	

Название и адрес торговой организации _____

Дата продажи _____ Подпись продавца _____

Штамп или печать
торговой организации

С условиями гарантии СОГЛАСЕН:

ПОКУПАТЕЛЬ _____ (подпись)

Гарантийный срок – Двенадцать месяцев с даты продажи конечному потребителю

По вопросам гарантийного ремонта, рекламаций и претензий к качеству изделий обращаться в сервисный центр по адресу: г.Санкт-Петербург, ул. Профессора Качалова, дом 11, корпус 3, литер «А», тел/факс (812)3247750

При предъявлении претензии к качеству товара, покупатель предоставляет следующие документы:

1. Заявление в произвольной форме, в котором указываются:
 - название организации или Ф.И.О. покупателя, фактический адрес и контактные телефоны;
 - название и адрес организации, производившей монтаж;
 - основные параметры системы, в которой использовалось изделие;
 - краткое описание дефекта.
2. Документ, подтверждающий законность приобретения изделия.
3. Акт гидравлического испытания системы, в которой монтировалось изделие.
4. Настоящий заполненный гарантийный талон.

Отметка о возврате или обмене товара:

Дата: « » 20 г. Подпись