

СИФОН ВСТРОЕННЫЙ ДЛЯ КОНДИЦИОНЕРА



**Производитель ООО «ФАХМАНН РУССЛАНД»,
390047, РЯЗАНСКАЯ ОБЛ., ГОРОД РЯЗАНЬ,
ШОССЕ КУЙБЫШЕВСКОЕ, ДОМ 37А
www.fachmann-rus.ru**

1. Назначение и общие сведения

Установка встроенного сифона выполняется с целью отвода конденсата от кондиционеров самотеком в канализацию, предотвращая стекание воды на стены здания и тротуары, защищая отмостки домов и фундамент от излишней влаги.

Дренаж от кондиционера проходит через съемную сифонную кассету, размещенную внутри корпуса сифона, посредством эластичных уплотнителей. Кассета имеет гидрозатвор и запахозапирающее устройство в виде шарика, которое не позволяет неприятным запахам проникать из канализации в помещение.

2. Устройство изделия и технические характеристики

Сифон встроенный состоит из следующих деталей:

1. Корпус сифона;
2. Манжета переходная;
3. Съемная сифонная кассета с гидрозатвором и запахозапирающим устройством в сборе;
4. Резиновые уплотнители 2 шт;
5. Крышка техническая для монтажа;
6. Крышка декоративная.

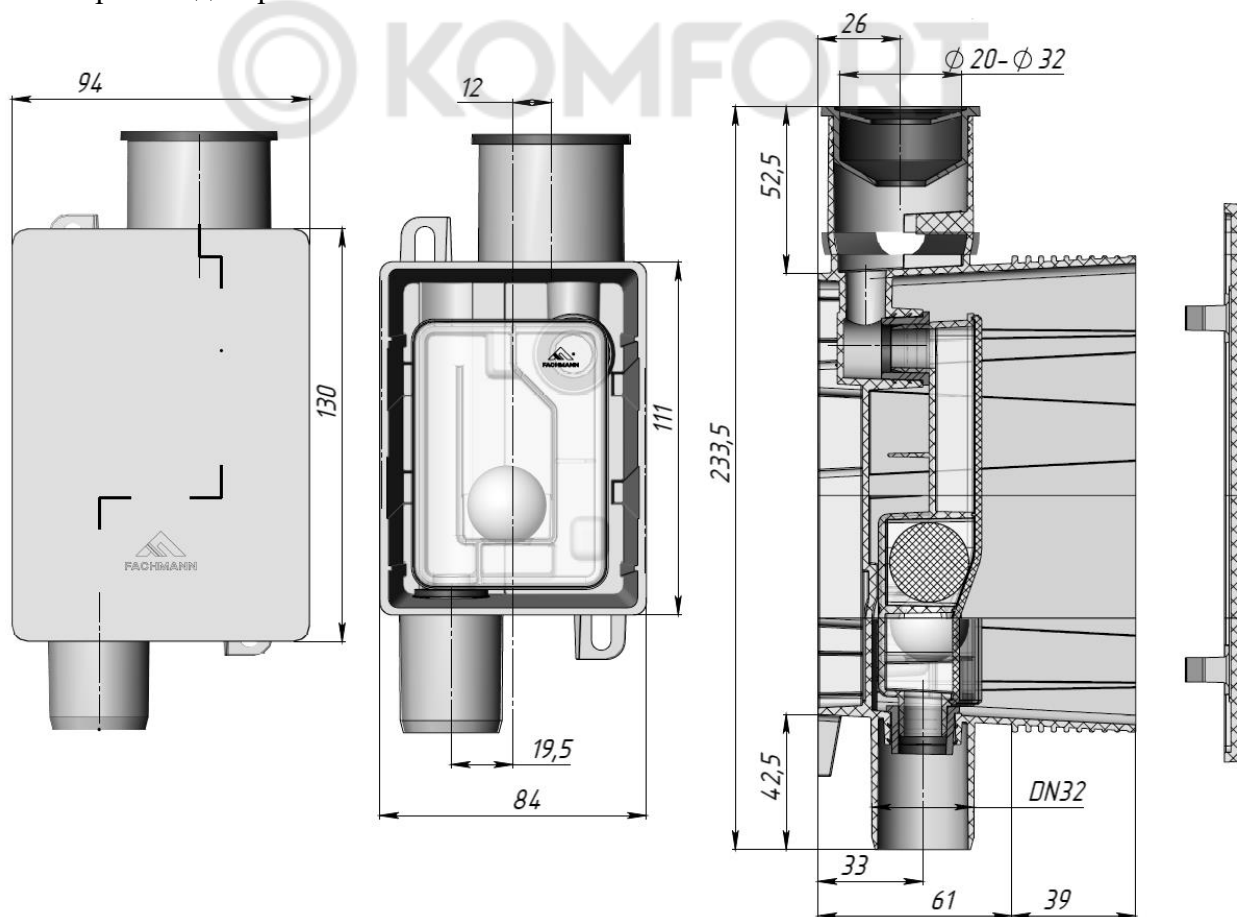


Рис. 1. Чертеж встроенного сифона

- Присоединение трубки от кондиционера – DN20-32 мм;
- Присоединение к канализационной трубе – DN32 мм;
- Минимальная глубина монтажа – 61 мм;
- Пропускная способность – 0,15 л/с;

- Рабочий диапазон температуры стоков – от 0 до 100 °С
- Срок службы, не менее – 50 лет.

3. Особенности монтажа

3.1. Монтаж встроенного сифона должен осуществляться при температуре окружающей среды не ниже +5 °С.

3.2. В подготовленное углубление в стене строго вертикально устанавливается корпус сифона. При необходимости, корпус фиксируется к стене при помощи саморезов.

3.3. Подводятся дренажные коммуникации. Соединение входного патрубка осуществляется через уплотнительную манжету.

! Расстояние по вертикали от выпускного патрубка кондиционера до сифона должно быть не менее 0,2 м и не более 3,5 м. Выпускной патрубок кондиционера должен иметь постоянный уклон не менее 2%.

3.4. В корпус сифона с встроенными уплотнителями устанавливается сифонная кассета.

3.5. Перед заделкой трубопроводов провести гидравлические испытания в соответствии с **разделом 7.5 СП 73.13330.2016** «Внутренние санитарно-технические системы зданий».

3.6. После проведения испытания и завершения отделки стены корпус сифона подрезается вровень к поверхности стены и закрывается декоративной крышкой.



4. Техническое обслуживание

Изделие должно эксплуатироваться по назначению. Не допускаются удары и другие действия, приводящие к механическим или термическим повреждениям встроенного сифона.

После простоя более 3 месяца и по мере необходимости следует проводить ревизию сифона. Для этого извлекается из корпуса сифонная кассета и промывается чистой водой до исчезновения постороннего налёта, запаха и загрязнений. В случае сильных загрязнений, кассета заменяется на новую.

5. Упаковка, транспортировка и хранение

5.1. Сифон встроенный укладывается в заводскую упаковку.

5.2. Изделие не относится к категории опасных грузов, что допускает его перевозку любым видом транспорта в соответствии с правилами перевозки грузов, действующими на данном виде транспорта, при условии защиты изделий от механических и термических повреждений и непосредственного воздействия атмосферных осадков.

5.3. Изделие должно храниться в закрытых помещениях или под навесом при соблюдении следующих мер защиты:

- Исключение воздействия влаги, высокой температуры и открытого пламени;
- Вне зоны прямых солнечных лучей;
- Должно быть уложено в тару, обеспечивающую его предохранение от загрязнения, деформации и механических повреждений.

6. Гарантийные обязательства

Предприятие-изготовитель гарантирует соответствие сифона встроенного для кондиционеров требованиям СТО 36683078-006-2024 при соблюдении условий эксплуатации, транспортирования и хранения, изложенных в «Технических условиях».

Гарантийный срок на сифон встроенный для кондиционеров составляет 12 месяцев со дня продажи.

Гарантия сохраняется в течение указанного срока при условии, что сборка, монтаж и эксплуатация изделия производится в соответствии с правилами, указанными в техническом паспорте.

Производитель оставляет за собой право без предварительного уведомления покупателя вносить изменения в конструкцию, комплектацию или технологию изготовления изделия с целью улучшения его свойств.

6.1. Гарантия не распространяется на дефекты, возникшие в случаях:

- нарушения паспортных режимов хранения, монтажа, эксплуатации и обслуживания изделия;
- ненадлежащих транспортировки и погрузочно-разгрузочных работ;
- повреждений, вызванных неправильными действиями потребителя;
- наличия повреждений, вызванных пожаром, стихией, форсмажорными обстоятельствами;
- наличия следов постороннего вмешательства в конструкцию изделия.

6.2. Условия гарантийного обслуживания

- претензии к качеству товара могут быть предъявлены в течении гарантийного срока;
- неисправные изделия в течении гарантийного срока ремонтируются или обмениваются на новые бесплатно.

7. Свидетельство о приемке

Сифон встроенный для кондиционеров соответствует СТО 36683078-006-2024 и признан годным к эксплуатации.

Дата выпуска:

Представитель ОТК



(число, месяц, год)

Мирошин А.С.
(расшифровка подписи)

ИЗГОТОВИТЕЛЬ

ООО "ФАХМАНН РУССЛАНД",
390047, Рязанская область, г. Рязань, Куйбышевское шоссе, дом 37а
Тел. +8 (800) 511-07-21, E-mail sales@fachmann-rus.ru
www.fachmann-rus.ru