

## Паспорт изделия

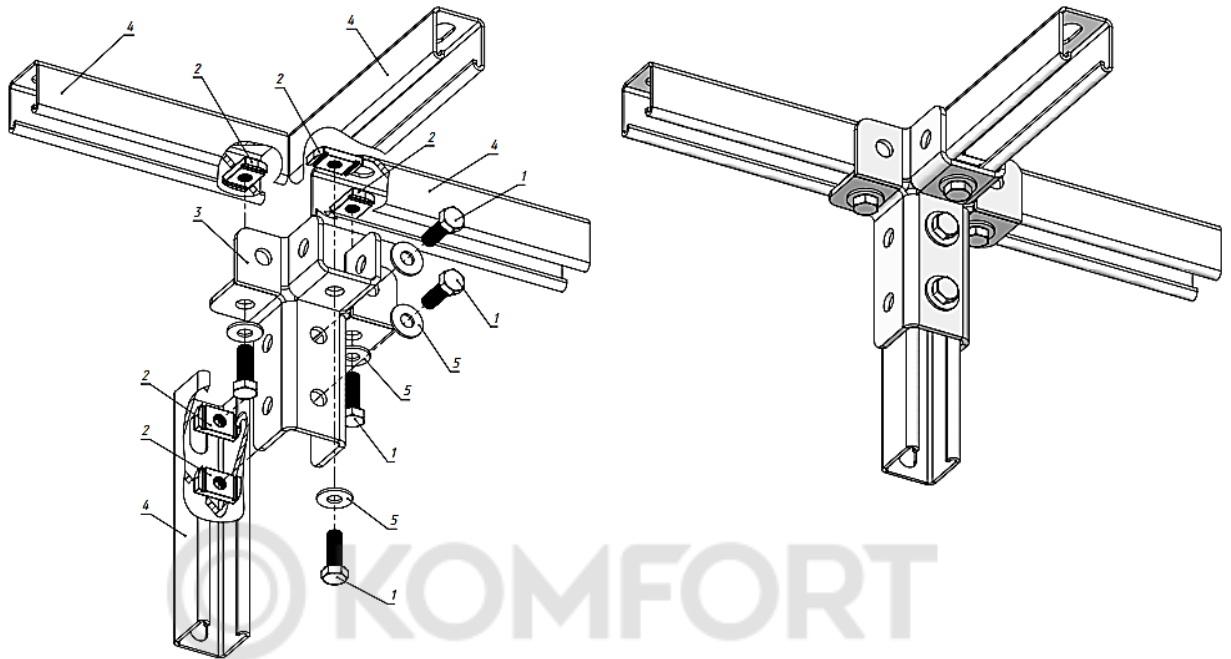
	<b>Изготовитель продукции:</b>	ООО "ФАХМАНН РУССЛАНД"
	<b>Наименование продукции:</b>	Соединитель четырехсторонний универсальный
	<b>Тип:</b>	Соединительный элемент
	<b>Марка стали:</b>	Ст3
	<b>Применение:</b>	Используется для создания пространственных конструкций из профилей.

Технические характеристики:		Показатель	
Тип покрытия	Холодное цинкование		
Толщина покрытия	мкм	24	
Вес изделия	кг	0,77	

Сварные швы

Соответствуют ГОСТ 5264-80

\*Справочные размеры

**Инструкция по монтажу:**

Позиция	Обозначение	Количество, шт.
1	Болт с шестигранной головкой DIN 933 M10x30	5
2	Гайка канальная M10	5
3	Соединитель четырехсторонний универсальный	1
4	Страт-профиль монтажный 41x41x2,5x200	4
5	Шайба плоская 10	5

Изделие не подлежит обязательному подтверждению соответствия требованиям Федерального закона от 22 июля 2008 года №123-ФЗ «Технический регламент о требованиях пожарной безопасности» (письмо Ассоциации «НСОПБ» №103/ОП-14 от 17.10.2014).

Продукция соответствует требованиям СТО 25.11.23-003-36683078-2020 при соблюдении условий эксплуатации, транспортирования и хранения.

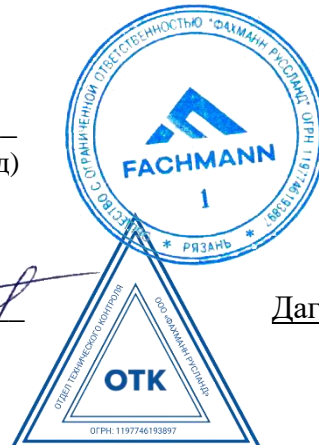
Гарантийный срок на изделие составляет 6 месяцев со дня продажи.

Дата выпуска

\_\_\_\_\_ (число, месяц, год)

Представитель ОТК

(подпись)



Дагаргулия И.Б.  
(расшифровка)