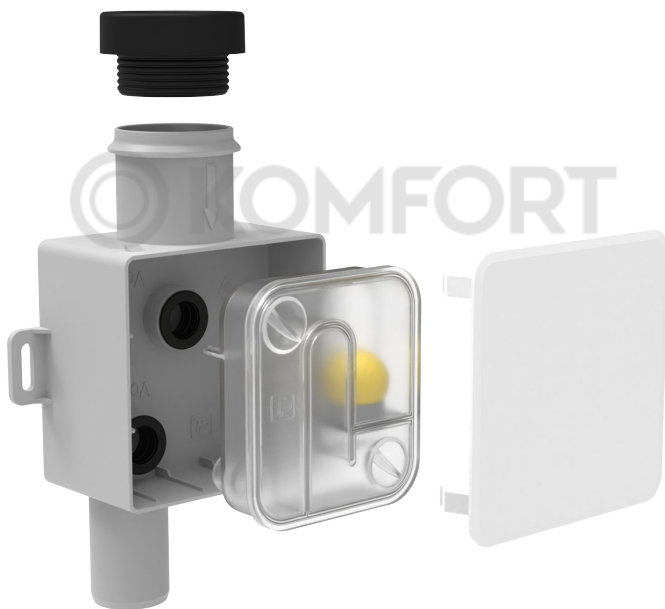


ТЕХНИЧЕСКИЙ ПАСПОРТ ИЗДЕЛИЯ

Встроенный сифон для кондиционеров
ТП-138



1. Назначение и описание изделия

Сифон применяется для отвода конденсата в канализацию в системах кондиционирования. Сифон оснащен механическим запирающим устройством, не пропускающим запах из канализации при высыхании воды в гидрозатворе.

При сливе дренажа от кондиционеров вода проходит через съемную кассету, герметично соединенную с корпусом с помощью эластичных уплотнительных прокладок. Кассета имеет гидрозатвор высотой 50 мм и механическое запахозапирающее устройство в виде шарика, который при высыхании гидрозатвора не пропускает запахи из канализации.

В конструкции предусмотрен выпускной патрубок DN 32 и длиной 47 мм.

2. Технические характеристики

Наименование характеристики	Значение
Пропускная способность	540 л/ч (0.15 л/с)
Рабочий диапазон температуры стоков	от 0 до 100°C
Присоединительный размер	DN32/DN20/DN16
Высота гидрозатвора	50 мм
Масса	0,25 кг

Основные размеры приведены на рис. 1.

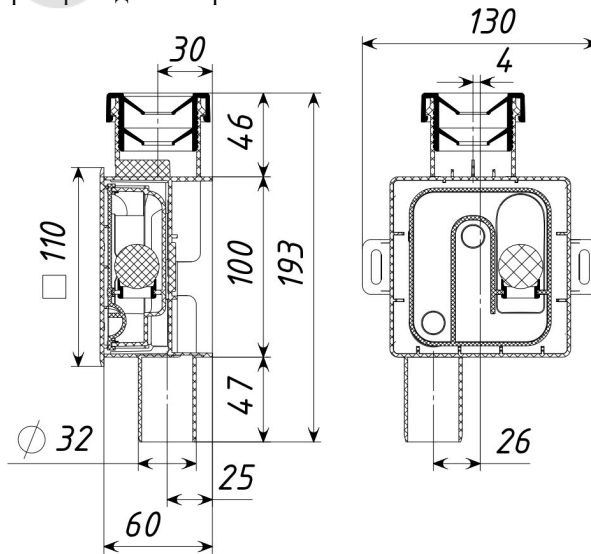


Рис. 1

3. Состав изделия и комплектность

Комплектация:

1. Корпус сифона.
2. Съемная кассета с гидрозатвором и механическим запахозапирающим устройством.
3. Декоративная крышка с пружинными зажимами.

Партия встроенных сифонов, поставляемая в один адрес, комплектуется техническим паспортом.

Внешний вид товара может отличаться от товара, представленного на фото. Фирма-производитель оставляет за собой право на внесение изменений в конструкцию, дизайн и комплектацию товара, не влияющих на качество изделия.

4. Указания по монтажу

Монтаж сифона должен осуществляться при температуре окружающей среды не ниже +5 °С.

Корпус сифона монтируется в углублении стены. Расстояние по вертикали от выпускного патрубка кондиционера до сифона ТП-138 должно быть не менее 0,2 м и не более 3,5 м.

Выпускной патрубок кондиционера должен иметь постоянный уклон не менее 2%.

К входному и выпускному патрубку подсоединяются трубопроводы.

Перед заделкой трубопроводов провести гидравлические испытания в соответствии с разделом 7.5 СП 73.13330.2016 «Внутренние санитарно-технические системы зданий». После проведения испытания и завершения отделки стены строительная заглушка отрезается вровень к поверхности стены и сифон закрывается декоративной крышкой.

5. Техническое обслуживание

- Не допускается использовать агрессивные вещества.
- Не допускать попадания инородных тел.
- После простоя более 3 месяца и по мере необходимости промывать сифон и внутренние детали чистой водой до исчезновения постороннего налёта, запаха и загрязнений.
- При засоре сифона, необходимо разобрать сифон, промыть корпус и внутренние детали чистой водой.
 1. Снять декоративную крышку.
 2. Вынуть из корпуса сифона кассету с гидрозатвором и механическим запахозапирающим устройством. При этом вода в гидрозатворе остается внутри кассеты.
 3. Промыть кассету или, при сильном загрязнении, заменить её.
 4. Установить декоративную крышку.

6. Условия хранения и транспортировки

- В соответствии с ГОСТ 19433 сифоны не относятся к категории опасных грузов, что допускает их перевозку любым видом транспорта в соответствии с правилами перевозки грузов, действующими на данном виде транспорта.
- Во избежание повреждения сифонов их следует укладывать на ровную поверхность, без острых выступов и неровностей. Сбрасывание изделий с транспортных средств не допускается.
- Коробки с изделием следует перевозить крытыми транспортными средствами любого вида согласно правилам перевозки грузов, действующих на каждом виде транспорта.

- Условия транспортирования и хранения сифона в части воздействия климатических факторов должны соответствовать условию хранения 2 (С) по ГОСТ 15150.

- Сифон необходимо хранить в неотапливаемых складских помещениях при условиях, исключающих вероятность механических повреждений, или в отапливаемых складах не ближе 1 м от отопительных приборов.

- При хранении сифоны должны быть защищены от воздействия прямых солнечных лучей.

7. Свидетельство о приемке

Встроенные сифоны для кондиционеров ТП-138 признаны годными к эксплуатации.

Представитель ОТК

(личная подпись)

(расшифровка подписи)

М.П.

(число, месяц, год)



8. Гарантийные обязательства

Гарантия распространяется на все дефекты, возникшие по вине завода-изготовителя.

Гарантия не распространяется на дефекты, возникшие в случаях:

Нарушения паспортных режимов хранения, монтажа, эксплуатации и обслуживания изделия. Ненадлежащей транспортировки и погрузо-разгрузочных работ. Наличия следов воздействия веществ, агрессивных к материалам изделия, повреждений, вызванных пожаром, стихией, форс - мажорными обстоятельствами или неправильными действиями потребителя.

Претензии к качеству товара могут быть предъявлены в течение гарантийного срока.

В случае необоснованности претензии, затраты на диагностику и экспертизу изделия оплачиваются Покупателем.

Срок службы изделия при соблюдении правил эксплуатации не менее 50 лет. Гарантия на изделие составляет 12 месяцев со дня продажи.

9. Сведения о рекламациях

Номер и дата рекламации	Краткое содержание рекламации	Меры, принятые предприятием-изготовителем