

ТЕХНИЧЕСКИЙ ПАСПОРТ ИЗДЕЛИЯ

ТРАП РЕГУЛИРУЕМЫЙ
С ВЕРТИКАЛЬНЫМ ВЫПУСКОМ 110/75/50
ТП-310PG, ТП-310PNG

(ТУ 4947-001-95431139-2007)



Производитель ООО ТПК «Татполимер»,
Российская Федерация, Республика Татарстан, 422982, г. Чистополь, ул. Мира, д. 44 «В»,
тел./факс (84342) 5-84-13, 5-84-25,
www.tatpolimer.ru

1. Назначение изделия

Трапы вертикальные предназначены для приема и отведения в канализационную сеть сточных вод с поверхности пола, устанавливаемые в жилых, общественных и производственных зданиях, а так же на балконах и террасах. Благодаря наличию затвора трап надежно защищает помещение от неприятных запахов из канализации.

2. Технические характеристики

- сырье для решетки – чугун;
- сырье для корпуса – полипропилен;
- сырье для надставного элемента – ABS-пластик;
- выходной диаметр – 110/75/50 мм;
- пропускная способность, не менее – 0,7 л/с;
- температура окружающей среды – от -50 °С до +90 °С;
- температура отводящей жидкости, не более – +85 °С*;
- максимальная разрешенная нагрузка с чугунной решеткой, не более – 2500 кг;
- срок службы, не менее – 50 лет.

* Трапы производства ООО ТПК «Татполимер» позволяют отводить в канализацию жидкости с температурой до 100 °С при условии, что её воздействие будет кратковременное (100 – 200 литров с температурой не более 100 °С). Повышение температуры отводящих жидкостей до 100 °С не влияет на пропускную способность трапов и их работоспособность). В этом случае снижается только максимально допустимая нагрузка на трап (т.к. корпус трапа выполняет роль несущего силового элемента) – она не должна превышать 150 кг.

Основные размеры приведены на рис. 1.

Комплектация трапов:

Артикул	Материал решетки	Запахозапирающее устройство	Максимальная нагрузка, кг
ТП-310PG	Чугун	Гидрозатвор, «Сухой» поплавокый затвор, «Сухой» механический затвор, двойной затвор (поплавокый+механический)	2500
ТП-310PNG		Незамерзающее запахозапирающее устройство	

3. Состав изделия и комплектность

Настоящий трап состоит из следующих деталей (см. рис. 1):

1. Решетка из чугуна;
2. Надставной элемент с чугунным подрамником;
3. Корпус трапа;
4. Затвор;
5. Уплотнительное кольцо.

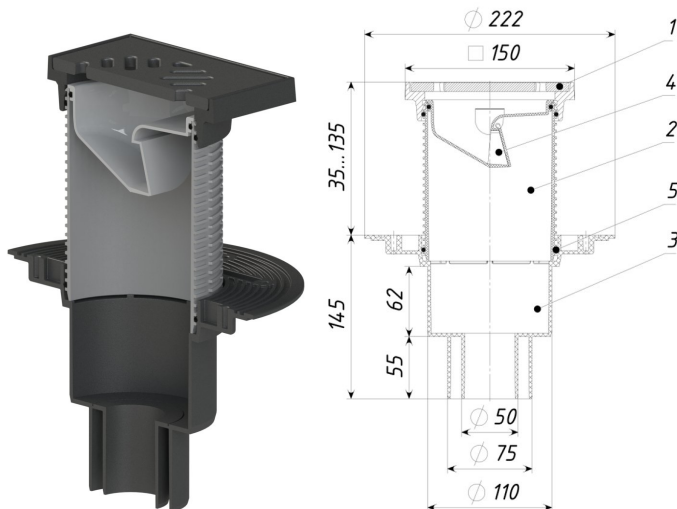


Рис. 1 ТП-310 PNG Трап с незамерзающим запахозапирающим устройством

Партия трапов вертикальных, поставляемая в один адрес, комплектуется паспортом и объединенным техническим описанием в соответствии с ГОСТ 2.601-2006.

Внешний вид товара может отличаться от товара, представленного на фото. Фирма-производитель оставляет за собой право на внесение изменений в конструкцию, дизайн и комплектацию товара, не влияющих на качество изделия.

4. Устройство и принцип работы

Процесс установки трапов учитывает их дальнейшее функционирование в общей системе канализации. Корпус трапа с использованием элементов герметизации соединяется с любой канализационной раструбной трубой из ПВХ или ПП, пролегающей под полом на соответствующей проектной глубине. При установке трапа в разрыв гидроизоляции уплотнительное кольцо (5) на наднаставной элемент не ставится.

Наднаставной элемент может подпиливаться по высоте стяжки.

Для отведения атмосферных осадков с открытых поверхностей, например террас или балконов.

Трап предназначен для отвода дождевой и талой воды с балконов и террас в дождевую канализацию.

Если для канализационных труб применяются стальная или чугунная труба, необходимо использовать переход ремонтный (ТП-82.100) для герметичного соединения. Перед вводом трапа в эксплуатацию в корпус трапа (3) необходимо вставить затвор (4), установить в наднаставной элемент (2) решётку (1).

Затвор имеет следующий принцип работы:

Сухие затворы устанавливаются в первую очередь на тех участках, где существует вероятность пересыхания затворов. Такие места, как правило, располагаются над системами «тёплый пол», а также в достаточно редко эксплуатируемых точках канализации, включая водоотводы стиральных машин и кондиционеров, реже — в душевых кабинах и банных сантехнических приборах.

Функция **гидрозатвора** заключается в том, чтобы посредством задерживаемого уровня воды в сифоне предотвращать проникновение в помещение неприятных запахов из канализации. Гидрозатвор может использоваться только в отопляемом помещении.

Механический «сухой» затвор представляет собой пружинную конструкцию с плотно прижатой к корпусу мембраной, которая предотвращает проникновение неприятных запахов в помещение в случае пересыхания гидрозатвора (эпизодическое использование, гостевой санузел, тёплый пол, жаркий климат и т.д.). Механический затвор также препятствует обратному ходу стоков при засоре канализационных магистралей (максимальное рабочее давление обратного тока сточных вод - 0,005 МПа).

Двойной затвор объединяет в себе сразу два затвора – механический и гидрозатвор.

Поплавковый затвор всплывает при поступлении жидкости и обеспечивает слив воды в систему канализации. После пересыхания жидкости происходит опускание поплавка и перекрытие сливного отверстия, что препятствует проникновению в помещение неприятных канализационных запахов.

Незамерзающее запахозапирающее устройство применяется для неотапливаемых помещений, балконов и террас.

Внимание!

Если необходимо отводить воду со слоя гидроизоляции, то необходимо убрать уплотнительное кольцо (ТП-310.1E) с корпуса наднаставного элемента перед монтажом, чтобы обеспечить дренаж.



5. Техническое обслуживание

Изделие должно эксплуатироваться по назначению. Трапы канализационные нельзя использовать при температурах, неоговоренных в техническом паспорте. По мере необходимости производить снятие решетки с подрамника и очистку внутренней полости от грязи и мусора.

6. Условия хранения и транспортировки

Изделия не относятся к категории опасных грузов, что допускает их перевозку любым видом транспорта в соответствии с правилами перевозки грузов, действующими на данном виде транспорта.

При железнодорожных и автомобильных перевозках изделия допускаются к транспортировке только в крытом подвижном составе. Обращаться с товаром с соответствующей осторожностью, избегая ударов и вмятин.

Изделия должны храниться в упаковке предприятия-изготовителя.

7. Свидетельство о приеме

Трапы вертикальные ТП-310 соответствуют ТУ 4947-001-95431139-2007 и признаны годными к эксплуатации.

Представитель ОТК

_____ (личная подпись)

_____ (расшифровка подписи)

М.П.

_____ (число, месяц, год)

8. Гарантийные обязательства

Предприятие-изготовитель гарантирует соответствие трапов вертикальных требованиям ТУ 4947-001-95431139-2007 при соблюдении условий эксплуатации, транспортирования и хранения, изложенных в «Технических условиях».

Гарантийный срок на трап составляет 12 месяцев со дня продажи.

Гарантия распространяется на все заводские и конструктивные дефекты. Данная гарантия не распространяется:

- на повреждения, возникшие в результате монтажа неквалифицированным персоналом, или с нарушением требований настоящего паспорта;
- при наличии повреждений в результате ударов, а также других механических или температурных повреждений.

Артикул	Исполнение	Место для галочки
ТП-310PG	Гидрозатвор, «Сухой» поплавковый затвор, «Сухой» механический затвор, двойной затвор (поплавковый+механический)	
ТП-310PNG	Незамерзающее запахозапирающее устройство	

9. Сведения о рекламациях

Номер и дата рекламации	Краткое содержание рекламации	Меры, принятые предприятием-изготовителем