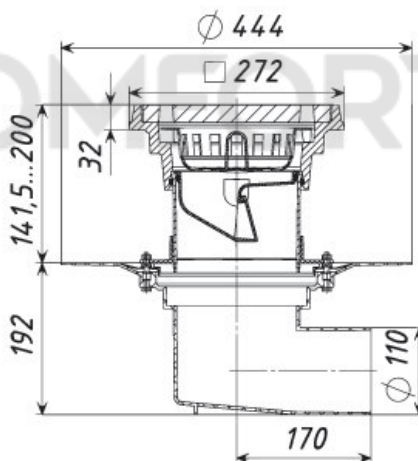


Трап дворовый регулируемый с подрамником, с мусоросборником, с запахозапирающим устройством, с прижимным фланцем, с горизонтальным выпуском 110 мм ТП-615.1Н

ТП-615.1Н Трап дворовый регулируемый с подрамником, с мусоросборником, с запахозапирающим устройством, с прижимным фланцем, с горизонтальным выпуском 110 мм

Технические характеристики	
Пропускная способность	4,3 л/с
Максимальная нагрузка	15000 кг
Материалы	Корпус воронки, корпус трапа, дренажный фланец и мусоросборник из ПП, запахозапирающее устройство из АБС, прижимной фланец из нержавеющей стали, решетка и подрамник из чугуна
Диаметр выпускного патрубка	110 мм
Условная высота выпускного патрубка	137 мм
Температура стоков	До 85 °С (кратковременно до 100 °С)
Масса нетто	18,4 кг
Размеры решетки	238x238 мм
Материал гидро-/пароизоляции	EPDM, ПВХ, Полимер-битум
Дополнительная информация	Трап может оснащаться нагревательным элементом ТП-79.160. Нагревательный элемент: саморегулирующийся кабель «TRACECO-30», 15 Вт, 220 – 230 В. Дренажное кольцо предназначено для отвода воды с уровня гидроизоляции и соединения двух элементов водосточа. Высота трапа регулируется путем подпилки до необходимого уровня. Вместо дренажного кольца ТП-74.160 может применяться уплотнительное кольцо ТП-76.160



ТП-606.1Е



Мусоросборник ТП-606.2Е



Запахозапирающее устройство ТП-606.3Е



ТП-606.1К



ТП-74.160



ТП-76.160



Гайка М6 (12 шт.)



Шайба М6 (8 штук)



ТП-81.Y.100



ТП-64К

Артикул	Условная высота выпускного патрубка	Масса	Исполнение
ТП-615.1Н-Э	137 мм	18,7 кг	С электрообогревом
ТП-615.1Н/В	137 мм	22,9 кг	С битумно-полимерной прокладкой
ТП-615.1Н/В-Э	137 мм	23,2 кг	С битумно-полимерной прокладкой с электрообогревом