

ТЕХНИЧЕСКИЙ ПАСПОРТ ИЗДЕЛИЯ

РЕВИЗИЯ-ПРОЧИСТКА ДЛЯ ТРУБ

ТП-98.100 (с подрамником)

ТУ 32.99.59-001-95431139-2018



Производитель ООО ТПК «Татполимер»,
Российская Федерация, Республика Татарстан, 422982, г. Чистополь, ул. Мира, д. 44 «В»,
тел./факс (84342) 5-84-13, 5-84-25,
www.tatpolimer.ru

1. Назначение изделия

Ревизия-прочистка для труб из ПВХ или ПП применяется с целью организации доступа к скрытой проводке канализационных магистралей и доступу в горизонтальные и вертикальные канализационные стояки, при необходимости их обслуживания и чистки. Ревизия-прочистка имеет декоративную крышку из нержавеющей стали, которая способна воспринимать внешние механические нагрузки. Выпускной патрубок ревизии-прочистки предназначен для соединения с любой канализационной раструбной трубой из ПВХ или ПП (REHAU, WAVIN и т.д.) соответствующего диаметра.

2. Технические характеристики

- присоединительный размер (диаметр выпускного патрубка) – 110 мм;
- максимальная температура эксплуатации – не более 60°C;
- срок службы – не менее 50 лет;
- макс. допустимая нагрузка на смонтированное изделие – не более 1,5 тонн;
- масса – не более 1 кг.

Основные размеры приведены на рис. 1.

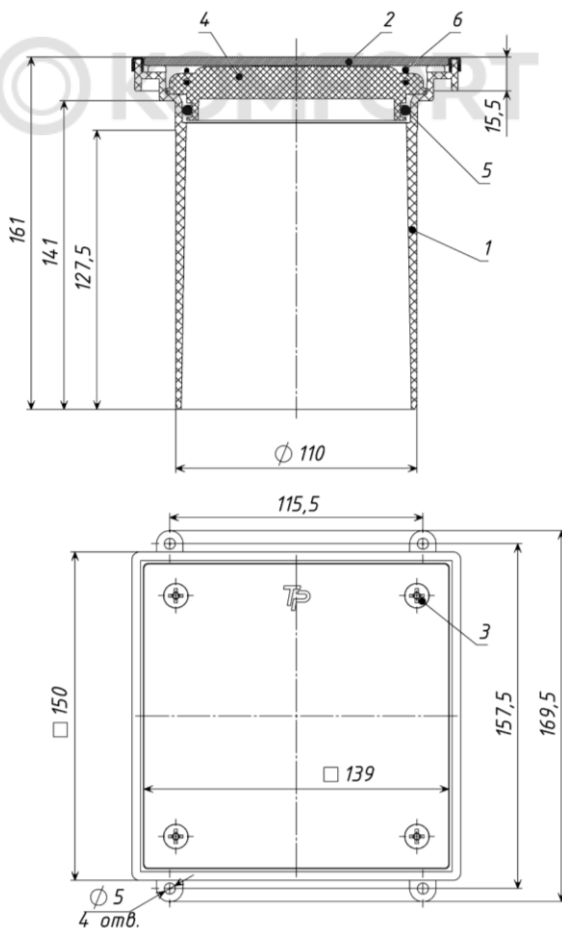


Рис. 1

ВНИМАНИЕ! Повышение температуры свыше 60°C до 85°C снижает максимально допустимую нагрузку на изделие, так как пластиковые корпус и пробка изделия выполняют несущую функцию. В этом случае нагрузка на смонтированное изделие не должна превышать 200 кг.

3. Состав изделия и комплектность

В конструкцию ревизии-прочистки для труб ТП-98.100 (рис. 1) входят:

1. Корпус из АБС пластика с рамкой из нержавеющей стали;
2. Крышка из нержавеющей стали;
3. Винты из нержавеющей стали (4 шт.);
4. Пробка-заглушка из стеклонаполненного полиамида;
5. Уплотнительное резиновое кольцо ГОСТ 9833-73;
6. Ручка.

Внешний вид товара может отличаться от товара, представленного на фото. Фирма-производитель оставляет за собой право на внесение изменений в конструкцию, дизайн и комплектацию товара, не влияющих на качество изделия.

4. Устройство и принцип работы

Ревизия-прочистка для труб (рис. 1) представляет собой корпус 1 с декоративной крышкой из нержавеющей стали 2, который имеет выпускной патрубок диаметром 110 мм для присоединения труб из ПП и ПВХ. При необходимости выпускной патрубок диаметром 110 мм допускается отрезать на требуемую длину.

Корпус имеет монтажные проушины для крепления.

Крышка крепится на корпус при помощи четырех винтов 3. Которые, в случае необходимости получения доступа к трубопроводной сети, отворачиваются и крышка снимается.

Для обеспечения герметичности и предотвращения проникновения посторонних запахов из трубопроводной сети конструкцией предусмотрена пробка-заглушка 4 с уплотнительным резиновым кольцом 5. Пробка-заглушка выполнена из высококачественного стеклонаполненного полиамида и выполняет несущую функцию, воспринимая действующие на ревизию-прочистку внешние механические нагрузки. Для удобства извлечения, в случае необходимости получения доступа к трубопроводной сети, пробка-заглушка снабжена ручкой 6.

5. Техническое обслуживание

Изделие должно эксплуатироваться по назначению. Ревизию-прочистку для труб ТП-98.100 нельзя использовать при температурах, неоговоренных в техническом паспорте.

С требуемой периодичностью проверять крепеж крышки, целостность пробки-заглушки (особенно при горизонтальной установке в случае восприятия механических нагрузок). В случае необходимости, для простоты извлечения пробки-заглушки, смазать уплотнительное кольцо силиконовой смазкой для монтажа труб.

Во избежание ухудшения внешнего вида декоративной крышки не рекомендуется использовать едкие очистители и моющие щелочные средства, содержащие хлор и аммиак.

Изделие не относится к категории опасных грузов, что допускает их перевозку любым видом транспорта в соответствии с правилами перевозки грузов, действующими на данном виде транспорта. При железнодорожных и автомобильных перевозках изделия допускаются к транспортировке только в крытом подвижном составе. Обращаться с товаром с соответствующей осторожностью, избегая ударов и вмятин. Изделие должно храниться в упаковке предприятия-изготовителя.

ВНИМАНИЕ! Перед вводом изделия в эксплуатацию проверить затяжку четырех винтов крепления крышки.

6. Свидетельство о приемке

Ревизия-прочистка для труб ТП-98.100 соответствует ТУ 32.99.59-001-95431139-2018 и признана годной к эксплуатации.

Представитель ОТК

(личная подпись)

(расшифровка подписи)

М.П.

(число, месяц, год)

7. Гарантийные обязательства

Гарантийный срок на изделие составляет 12 месяцев со дня продажи. Гарантия распространяется на все заводские и конструктивные дефекты. Данная гарантия не распространяется:

- на повреждения, возникшие в результате монтажа неквалифицированным персоналом, или с нарушением требований настоящего паспорта;
- на поврежденное изделие в результате отрезания выпускного патрубка диаметром 110 мм на требуемую длину;
- при наличии повреждений в результате ударов, а также других механических или температурных повреждений.

8. Сведения о рекламациях.

Номер и дата рекламации	Краткое содержание рекламации	Меры, принятые предприятием-изготовителем