

ШИБЕРНАЯ НОЖЕВАЯ ЗАДВИЖКА СЕРИЯ «VAB»

ПАСПОРТ №{НомерПаспорта}

1. НАЗНАЧЕНИЕ И ТЕХНИЧЕСКАЯ ХАРАКТЕРИСТИКА

1.1 Шиберная ножевая задвижка двунаправленного действия VAB (задвижка гильотинного типа) предназначена для перекрытия потока перекачиваемых жидкостей с содержанием твердых частиц во взвешенном состоянии до 5%.

1.2 Шиберная ножевая задвижка двунаправленного действия VAB (задвижка гильотинного типа) предназначена для применения в химической и пищевой промышленности, при транспортировке сыпучих материалов, обработка сточных вод.

2. ПРИМЕР ОБОЗНАЧЕНИЯ ИЗДЕЛИЯ

VAB	-	013	-	01	-	DN	-	PN	-	SsP	-	HW(N)	-	N			
Серия затвора		011 - Чугун GJL-250		01 - Нерж. сталь AISI304	Номинальный диаметр			Максимальное рабочее давление		SsP - SYNTHETIC + PTFE		HW - штурвал (выдвижной шток)		E - EPDM			
		012 - Чугун GJS-500-7															
		013 - Чугун GJS-400-15		02 - Нерж. сталь AISI316								HW(N) - штурвал (невыдвижной шток)			N - NBR		
		021 - Нерж. сталь CF8M															
Материал корпуса		031 - Угл.сталь A216WCB		03 - Нерж. сталь AISI316Ti					CsP - COTTON + PTFE		R - редуктор многооборотный		V - Viton (FPM,FKM)				
Материал ножа																	
Набивка сальника																	
Управление													D/A - пневопривод двойного действия		S - Silicone		
													ISO - под привод с голым штоком по ISO5210/5211		-		
															-		
													Материал седлового уплотнения		-		

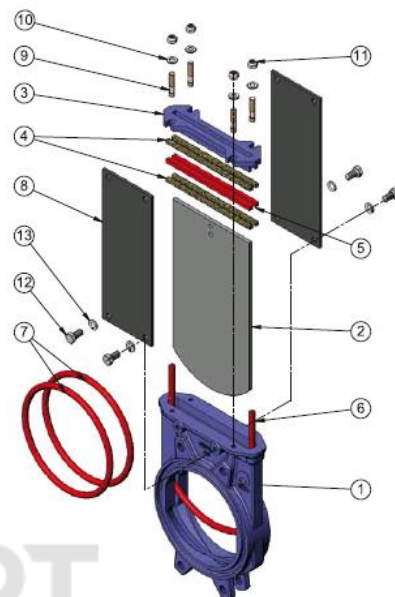
3. УСТРОЙСТВО И ТЕХНИЧЕСКИЕ ХАРАКТЕРИСТИКИ

Примечание: при спец. исполнении технические параметры арматуры могут отличаться от указанных стандартных.

Класс герметичности для исполнения с эластичным уплотнением	"A" по ГОСТ 9544 (ГОСТ 54808)
Климатическое исполнение	УХЛ 3.1, 4, 4.1, 4.2, 5 по ГОСТ 15150-69
Взрывобезопасность	Соответствует ТР ТС 012/2011
Ответные фланцы	По ГОСТ 33259-2015, PN10, тип 11, исп. В, ряд1 (кроме DN80 и DN1000, требуется ряд 2).

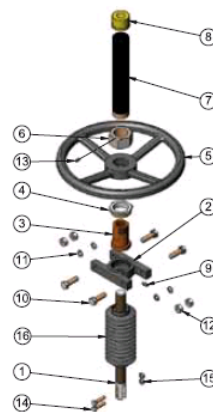
3.1 Шиберный ножевой затвор состоит из следующих основных частей (рис. 1):

N	ИСПОЛНЕНИЕ	VAB-011/012/013	VAB-021	VAB-031
1	Корпус	Чугун GJL-250 / GJS-500-7 / GJS-400-15	Нерж.сталь AISI316 (CF8M)	Угл.сталь A216WCB
2	Нож	Нерж. сталь AISI304 (CF8)	Нерж. сталь AISI316 (CF8M)	Нерж. сталь AISI304 (CF8)
3	Крышка сальника	Чугун GJS-500-7 (GGG50)	Нерж. сталь AISI316 (CF8M)	Чугун GJS-500-7 (GGG50)
4	Набивка сальника	Плетеное синтетическое волокно+ PTFE	Плетеное синтетическое волокно+ PTFE	Плетеное синтетическое волокно+ PTFE
5	Уплотнение набивки	EPDM	EPDM	EPDM
6	Седловое уплотнение	EPDM	EPDM	EPDM
7	Торцевое уплотнение	NBR	NBR	NBR
8	Опорная пластина	Угл. сталь S275JR (Ст4пс)	Угл. сталь S275JR (Ст4пс)	Угл.сталь S275JR (Ст4пс)
9	Шпилька	Угл. сталь(Ст.44.2) +ТДЦ**	Нерж.сталь AISI316 (CF8M)	Угл. сталь(Ст.44.2) +ТДЦ**
10	Гайка	Угл.сталь (Ст.35) +ТДЦ**	Нерж.сталь AISI316 (CF8M)	Угл.сталь(Ст.35) +ТДЦ**
11	Контргайка	Угл.сталь (Ст.35) +ТДЦ**	Нерж.сталь AISI304 (CF8)	Угл.сталь(Ст.35) +ТДЦ**
12	Болт	Угл.сталь (Ст.35) +ТДЦ**	Нерж.сталь AISI304 (CF8)	Угл.сталь(Ст.35) +ТДЦ**
13	Шайба	Угл.сталь (Ст.35) +ТДЦ**	Нерж.сталь AISI304 (CF8)	Угл.сталь(Ст.35) +ТДЦ**



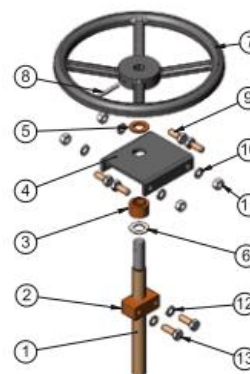
Вариант ручного управления через штурвал с выдвижным штоком

1	Шток	Нерж. сталь AISI303 (1.4305)	9	Смазчик	Угл.сталь (Ст.35)
2	Траверса	Чугун GJL-250 (GG25)	10	Болт	Угл.сталь (Ст.35) +ТДЦ**
3	Гайка штока	Бронза	11	Шайба	Угл.сталь (Ст.35) +ТДЦ**
4	Контргайка	Угл.сталь (Ст.35) +ТДЦ**	12	Гайка	Угл.сталь (Ст.35) +ТДЦ**
5	Штурвал	Угл.сталь (Ст. 37-2)	13	Фиксатор резьбовой	Угл.сталь (Ст.35) +ТДЦ**
6	Гайка кожуха	Угл.сталь (Ст.35) +ТДЦ**	14	Болт	Нерж.сталь AISI304 (CF8)
7	Защитный кожух	Угл.сталь (Ст. 37-2)	15	Контргайка	Нерж.сталь AISI304 (CF8)
8	Защитный колпак	Цестилен HD500	16*	Сильфон	Износостойкий эластомер



Вариант ручного управления через штурвал с не выдвижным штоком

1	Шток	Нерж. сталь AISI303 (1.4305)	8	Штифт	Угл.сталь (Ст.35) +ТДЦ**
2	Гайка штока	Бронза	9	Болт	Угл.сталь (Ст.35) +ТДЦ**
3	Втулка	Бронза	10	Шайба	Угл.сталь (Ст.35) +ТДЦ**
4	Траверса	Чугун GJL-250 (GG25)	11	Гайка	Угл.Сталь (Ст.35) +ТДЦ**
5	Втулка	Бронза	12	Шайба	Нерж.сталь AISI304 (CF8)
6	Шайба	Угл.сталь (Ст.35) +ТДЦ**	13	Болт	Нерж.сталь AISI304 (CF8)
7	Штурвал	Угл.сталь (Ст. 37-2)	14	-	-

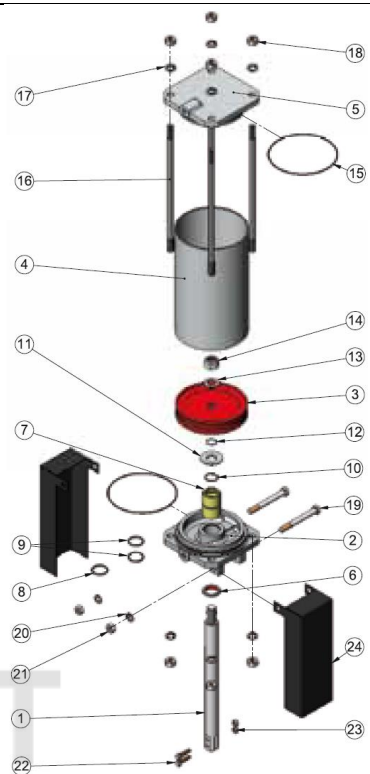


* Указанные элементы поставляются как доп. опция.

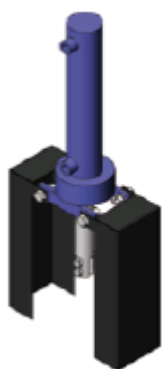
** ТДЦ – Термодиффузионное цинковое покрытие.

Вариант управления через пневматический привод двойного действия

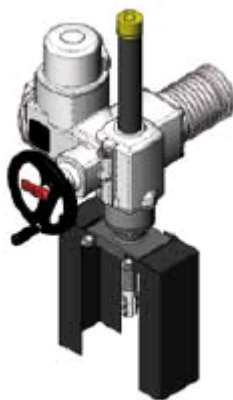
N	Наименование	Материал	N	Наименование	Материал
1	Шток	Нерж. сталь AISI304 (CF8)	13	Шайба	Угл.сталь(Ст.35) +ТДЦ**
2	Основание привода	Алюминий (до DN200)	14	Контргайка	Угл.сталь(Ст.35) +ТДЦ**
3	Поршень	Угл. сталь S275JR+EPDM	15	Кольцевое уплотнение	NBR
4	Корпус привода	Алюминий	16	Соединительные стержни	Угл.сталь (Ст.35) +ТДЦ**
5	Крышка привода	Алюминий (до DN200)	17	Шайба	Угл.сталь (Ст.35) +ТДЦ**
6	Скребок	NBR	18	Гайка	Угл.сталь (Ст.35) +ТДЦ**
7	Втулка	Nylon	19	Болт	Угл.сталь (Ст.35) +ТДЦ**
8	Внешнее кольцевое уплотнение	NBR	20	Шайба	Угл.сталь (Ст.35) +ТДЦ**
9	Внутреннее кольцевое уплотнение	NBR	21	Гайка	Угл.сталь (Ст.35) +ТДЦ**
10	Зажим	Угл.сталь (Ст.35)	22	Болт	Нерж. сталь AISI304 (CF8)
11	Шайба	Угл.сталь (Ст.35) +ТДЦ**	23	Контргайка	Нерж. сталь AISI304 (CF8)
12	Кольцевое уплотнение	NBR	24	Защитный кожух	Угл. сталь S275JR



Дополнительные варианты управления (комплектация зависит от спецификации поставщика):



Гидравлический привод



Электропривод



Редуктор

3.2 Размеры и технические характеристики

DN	50	65	80	100	125	150	200	250	300	350	400	450	500	600	700	800
Р раб, бар	10	10	10	10	10	10	10	10	6	6	6	5	4	4	2	2
Момент, Нм	3	5	7	11	17	19	38	42	61	91	119	114	140	203	183	277
Вес HW, кг	7	8	9	11	13	17	28	40	56	94	116	162	187	260	-	-
Вес HW(N), кг	7	8	9	11	13	17	28	40	56	94	116	162	187	260	-	-
ВесD/A, кг	7	8	9	12	18	22	37	58	72	130	148	235	260	334	594	914
Вес R, кг	17	18	19	20	24	26	50	63	77	106	134	173	216	284	544	864
Вес ISO, кг	8	9	10	12	14	18	29	41	57	96	118	164	190	263	520	840

Вариант ручного управления через штурвал с не выдвигным штоком с механическим индикатором положения ножа для DN50-300.

1	Корпус	Чугун GJS-400-15 (GGG40)	13	Болт	Нерж. сталь AISI304	
2	Крышка сальника	Чугун GJS-400-15 (GGG40)	14	Механический индикатор	Нерж. сталь AISI304	
3	Гайка	Нерж. сталь AISI304	15	Гайка	Нерж. сталь AISI304	
4	Шайба	Нерж. сталь AISI304	16	Гайка штока	Бронза	
5	Шпилька	Нерж. сталь AISI304	17	Шток	Нерж. сталь AISI304	
6	Нож	Нерж. сталь AISI304	18	Траверса	Угл. сталь S275JR (Ст4пс)	
7	Опорная пластина	Угл. сталь S275JR (Ст4пс)	19	Кольцо	Угл.сталь	
8	Болт	Угл.сталь(Ст.44.2) +ТДЦ*	20	Подшипник	Угл.сталь	
9	Пружинная шайба	Угл.сталь(Ст.44.2) +ТДЦ*	21	Болт	Нерж. сталь AISI304	
10	Седловое уплотнение	NBR	22	Гайка	Нерж. сталь AISI304	
11	Уплотнительное кольцо	NBR	23	Штурвал	Угл.сталь	
12	Набивка сальника	PTFE + NBR	24	-	-	

* ТДЦ – Термодиффузионноецинковое покрытие

ИНСТРУКЦИЯ ПО МОНТАЖУ И ЭКСПЛУАТАЦИИ

Монтаж и эксплуатация

Перед началом монтажа необходимо убедиться в работоспособности задвижки. Нанесите на контактные поверхности ножа и седловое уплотнение (при его наличии) силиконовую смазку, технический вазелин или смочите водой. После чего проведите полный цикл открытия/закрытия задвижки. Пробное открытие/закрытие необходимо производить до установки задвижки на трубопровод. В случае обнаружения неисправности эксплуатировать задвижку не рекомендуется.

Шиберные ножевые задвижки должны использоваться только в соответствии с назначением и рабочими параметрами, указанными в техническом паспорте и данной инструкции по монтажу.

ЗАПРЕЩАЕТСЯ! Использовать задвижки не по назначению, а также превышая разрешенные в тех паспорте параметры.

НЕ ДОПУСКАЕТСЯ! Использовать шиберные ножевые задвижки в качестве регулирующего устройства.

В процессе эксплуатации шиберных ножевых задвижек необходимо регулярно проводить проверку и осмотр. В случае выявления неисправности или некорректной работы ножевой задвижки необходимо незамедлительно принять меры по ее исправлению путем замены на исправную, либо ремонту в соответствии с рекомендациями завода-изготовителя. Осмотр производится в соответствии с правилами и нормами, принятыми на предприятии, эксплуатирующем данные ножевые задвижки.

Запорный нож шиберной ножевой задвижки при эксплуатации должен находиться в крайних положениях.

Указания мер безопасности

К монтажу шиберных ножевых задвижек допускаются лица, изучившие настоящую инструкцию, прошедшие обучение по охране труда и имеющие практический навык монтажа подобного оборудования. Правильный выбор и монтаж шиберной ножевой задвижки обеспечивает надёжную работу на протяжении всего срока эксплуатации.

Обслуживающий персонал, производящий регламентные работы, разборку, сборку и ремонт шиберной ножевой задвижки, должен пользоваться исправным инструментом, иметь индивидуальные средства защиты и соблюдать требования пожарной безопасности.

ЗАПРЕЩАЕТСЯ! Эксплуатировать шиберные ножевые задвижки при отсутствии соответствующей эксплуатационной документации.

ЗАПРЕЩАЕТСЯ! Поднимать шиберные ножевые задвижки за штурвал, привод или редуктор.

Выбор ответных фланцев:

Монтаж шиберных ножевых задвижек серии VAB требуется производить между воротниковыми фланцами по ГОСТ 33259-2015, PN10, тип 11, исполнение В, ряд1 (кроме DN80 и DN1000, для этих диаметров рекомендован ряд 2), прокладки использовать запрещено. Для диаметров DN50-150 допустимо применять фланцы как на PN10, так и на PN16. Запрещено применять ответные фланцы других типов и исполнений, отличающихся от ГОСТ 33259-2015, PN10, тип 11, исполнение В, ряд1 и ряд2 для DN80 и DN1000.

ЗАПРЕЩАЕТСЯ! Применять ответные фланцы, изготовленные из материалов отличных от стандартных углеродистых и нержавеющей сталей. При монтаже межфланцевых шиберных ножевых задвижек серии VAB, **категорически запрещается** использовать дополнительные уплотнения, в том числе, запрещается производить монтаж задвижек на трубопроводы с использованием обрезиненных фланцев, гуммированных трубопроводов, резиновых муфт, виброкомпенсаторов и всех прочих элементов имеющих в основе своей конструкции собственные уплотнения.

Порядок установки

1. Перед монтажом шиберной ножевой задвижки удалите все упаковочные материалы, убедитесь в отсутствии мусора и грязи в трубопроводе, а также внутри самой задвижки.

2. Необходимо осмотреть приваренные ответные фланцы: они должны быть приварены параллельно друг другу, соосно с осью трубопровода, оси отверстий под болты должны совпадать между собой, расстояние между уплотнительными поверхностями должно соответствовать строительной длине шиберной ножевой задвижки.

3. **ЗАПРЕЩЕНО!** Устранять непараллельность, несоосность трубопровода или фланцев, а также зазор между шиберной ножевой задвижкой и ответным фланцем трубопровода за счет передачи напряжений на ножевую задвижку.

4. Следует осмотреть уплотнительные поверхности шиберной ножевой задвижки и фланцев: на них не должно быть грязи, остатков консервирующей смазки, забоин, следов коррозии и других дефектов.

5. Требуется убедиться, что оба конца трубопровода надёжно закреплены в опорах и не сместятся при монтаже.

6. Болты и шпильки необходимо затягивать равномерно крест-накрест за несколько проходов, не превышая максимальный момент затяжки болтов, приведенный в таблице №2.

Таблица 2

DN	50	65	80	100	125	150	200	250	300
Момент, Нм	25	25	30	30	30	35	35	35	40
DN	350	400	450	500	600	700	800	900	1000
Момент, Нм	40	50	50	50	60	65	75	85	95

Моменты затяжки для диаметров больше DN1000 предоставляются по запросу.

7. Шиберная ножевая задвижка серии VAB является задвижкой двухстороннего действия, допускает движение рабочей среды в обоих направлениях трубопровода, сохраняя одинаковую герметичность.

8. После установки шиберной ножевой задвижки на трубопровод и подачи в систему давления, важно проверить сальник на отсутствие утечек. При наличии утечек через сальник, подтяните болты крышки сальникового узла в крестообразном порядке до прекращения течи.

9. Чрезмерная затяжка болтов сальника может привести к увеличению рабочего момента шиберной задвижки, к снижению срока эксплуатации сальника и даже к его преждевременному износу. Необходимые моменты затяжки болтов крышки сальникового узла приведены в таблице 3.

Таблица 3

Моменты затяжки болтов сальника	
DN50-125	25 Нм
DN150-300	30 Нм
DN350-1000	35 Нм

Рекомендуемые положения шиберных ножевых задвижек серии VAB на трубопроводе:

1. ВЕРТИКАЛЬНО (штурвалом или приводом вверх) на горизонтальном трубопроводе.
2. ГОРИЗОНТАЛЬНО (штурвалом или приводом в сторону на 90 град от вертикальной оси (в бок) на горизонтальном и вертикальном трубопроводах.
3. **НЕ ДОПУСКАЕТСЯ!** УСТАНОВЛИВАТЬ ШИБЕРНУЮ ЗАДВИЖКУ ШТУРВАЛОМ ИЛИ ПРИВОДОМ ВНИЗ
4. Монтаж в иных положениях отличных от п. 1, п. 2, п. 3, только при письменном подтверждении завода-изготовителя.

Особенности монтажа шиберных ножевых задвижек с электрическим приводом.

При монтаже шиберной ножевой задвижки в сборе с электроприводом необходимо настроить электрический привод и саму ножевую задвижку на совместную работу в соответствии с инструкцией завода-изготовителя электропривода:

1. **ЗАПРЕЩЕНА!** Установка электрического привода под шиберной ножевой задвижкой;
2. Обязательно настроить концевые выключатели и ограничители хода для положений «открыто» и «закрыто», запорный нож задвижки при этом следует покрыть силиконовой смазкой, техническим вазелином, либо смочить водой, во избежание работы «на сухую»;
3. Произвести несколько циклов пробного открытия-закрытия шиберной задвижки применив ручной дублер электрического привода;
4. Если при помощи ручного дублера открытие/закрытие происходит без затруднений, то следующим этапом произвести подключение электропривода к сетям питания и управления, затем произвести несколько циклов пробного открытия/закрытия в дистанционном режиме.
5. Если все работает штатно, тогда приступить к монтажу шиберной задвижки на трубопровод.



При монтаже шиберной ножевой задвижки с электрическим приводом в любом положении, отличном от вертикального (штурвалом или приводом в сторону (в бок) на горизонтальном и вертикальном трубопроводах - привод должен иметь собственные опоры!

Особенности монтажа шиберных ножевых задвижек с пневматическим и гидравлическим приводом.

При монтаже шиберной ножевой задвижки в сборе с пневмоприводом или гидроприводом, необходимо настроить привод и саму ножевую задвижку на совместную работу в соответствии с инструкцией завода-изготовителя привода:



При монтаже шиберной ножевой задвижки с пневмоприводом, либо гидроприводом в любом положении, отличном от вертикального (приводом в сторону (в бок) на горизонтальном и вертикальном трубопроводах - привод должен иметь собственные опоры!

Монтаж в иных положениях отличных от вышеуказанных, только при письменном подтверждении завода-изготовителя.

Запрещена установка пневматического и гидравлического привода под шиберной ножевой задвижкой!

4. ХРАНЕНИЕ И ТРАНСПОРТИРОВКА

4.1. При транспортировке изделие должно быть защищено от повреждений.

4.2 Шиберные ножевые задвижки транспортируются всеми видами транспорта в соответствии с правилами перевозки грузов, действующими на данном виде транспорта.

4.3 Изделие должно храниться в незагрязненном помещении и быть защищено от воздействия атмосферных осадков. Задвижка не может подвергаться действию загрязняющих веществ или химикатов. Условия транспортировки и хранения согласно 6ОЖ2 по ГОСТ 15150-69. Условия хранения – навесы, закрытые помещения, места, защищенные от дождя, снега, песка, пыли и прямых солнечных лучей. При длительном сроке хранения рекомендуется держать задвижки в хорошо проветриваемом помещении, сохраняя хорошую вентиляцию для удаления влаги.

4.4 Шиберные ножевые задвижки не должны подвергаться воздействию температур выше +30 °С, так как некоторые мягкие материалы уплотнений могут быть повреждены из-за воздействия высокой температуры. Если внешних воздействий нельзя избежать, накройте затворы и защитите их от отходов производства и прямых солнечных лучей.

5. ПОДЪЕМ И ПЕРЕМЕЩЕНИЕ ШИБЕРНОГО НОЖЕВОГО ЗАТВОРА

5.1 Во избежание повреждений элементов шиберной ножевой задвижки, а также повреждений антикоррозийного покрытия, для подъема и перемещения задвижки необходимо использовать мягкие стропы. Стropы должны крепиться вокруг корпуса в верхней части шиберной ножевой задвижки.

5.2 **ЗАПРЕЩЕНО!** Поднимать шиберную ножевую задвижку за привод. Подъем задвижки за привод может вызвать проблемы в процессе дальнейшей эксплуатации, поскольку конструкция привода не предусматривает таких нагрузок, как вес задвижки.

5.3 **ЗАПРЕЩЕНО!** Поднимать шиберную ножевую задвижку с продеванием строп через проходное сечение. В указанной зоне находится уплотнение задвижки. При несоблюдении этого требования поверхность задвижки и седловое уплотнение могут повредиться, что вызовет утечки и нарушение герметичности в процессе работы.

5.4. Перед началом операции по подъему шиберной ножевой задвижки убедитесь, что подъемное устройство обладает достаточной грузоподъемностью.

6. ГАРАНТИЙНЫЕ ОБЯЗАТЕЛЬСТВА

Гарантийный срок при соблюдении потребителем правил транспортировки, хранения, монтажа и эксплуатации устанавливается 12 месяцев с момента ввода в эксплуатацию, но не более 18 месяцев с момента продажи или 2500 циклов открытия/закрытия без обслуживания. За исключением эластичных уплотнений, т.к. эластичные уплотнения являются расходным элементом и подлежат замене по мере износа.

Шиберная ножевая задвижка производится в соответствии с требованиями к безопасности по ГОСТ 12.2.063-2015. Все шиберные ножевые задвижки гильотинного типа проходят гидравлические испытания на производстве.

На шиберную ножевую задвижку нанесено антикоррозионное покрытие (внутреннее и внешнее), исключающее коррозию в течение всего срока службы, при ненарушенной целостности и при условии соблюдения всех требований расчетного срока эксплуатации.

Характеристики покрытия: эпоксидное порошковое покрытие, толщина слоя не менее 250 мкм.

7. СВЕДЕНИЯ ОБ УТИЛИЗАЦИИ

Основным критерием предельного состояния является:

- Отказ одной или нескольких составных частей, ремонт или замена которых, не предусмотрены;
- Увеличение затрат на ремонт и техническое обслуживание, приводящее к экономической нецелесообразности эксплуатации. Данное изделие, а также узлы и детали должны собираться и утилизироваться в соответствии с требованиями местного законодательства в области экологии. Оборудование не содержит драгоценных и токсичных материалов и утилизируется обычным образом.

8. КОНСЕРВАЦИЯ

Основные узлы оборудования не требуют консервации.

9. СВИДЕТЕЛЬСТВО ОБ УПАКОВЫВАНИИ И ПРИЕМКЕ

Изделие, указанное в этом паспорте, изготовлено, испытано и принято в соответствии с требованиями действующих технических условий Изготовителя и признано годным для эксплуатации.

10. СЕРТИФИКАЦИЯ

Декларация ТС: ЕАЭС NRU Д-RU.АД65.В.02496/19 до 10.12.2024г.

11. СВИДЕТЕЛЬСТВО О ПРОДАЖЕ

Адрес предприятия - изготовителя: 115088, г. Москва, ул. Шарикоподшипниковская, д.22

Адрес предприятия – продавца: 115088, г. Москва, ул. Шарикоподшипниковская, д.22

Комплектация			
№	Наименование	Кол-во (шт.)	Обозначение
Паспорт/Руководство по монтажу и эксплуатации - 1 шт.			

Поставщик: {Поставщик}



Дата продажи

Подпись продавца и печать торгующей организации