

# VANDJORD

## CRV VCM

### ВЕРТИКАЛЬНЫЕ И ГОРИЗОНТАЛЬНЫЕ МНОГОСТУПЕНЧАТЫЕ ЦЕНТРОБЕЖНЫЕ НАСОСЫ



© KOMFORT

**CRV**

<b>1. Общая информация</b>	<b>2</b>
Применение	2
Перекачиваемые жидкости	2
Диапазон характеристик	3
Модельный ряд	3
Области применения насосов CRV	4
Электродвигатель	5
Температура окружающей среды	5
Шумовые характеристики CRV	5
Вязкость	5
<b>2. Конструкция</b>	<b>6</b>
CRV 1, 3, 5	6
CRV 10, 15, 20	7
CRV 32, 45, 64, 90, 120, 150, 200	8
CRV 320	8
<b>3. Условное типовое обозначение</b>	<b>9</b>
<b>4. Рабочее давление и давление на входе</b>	<b>9</b>
Максимальное рабочее давление и температура рабочей жидкости	9
Максимальный подпор	10
<b>5. Подбор насосов</b>	<b>11</b>
Инструкции к диаграммам рабочих характеристик	13
<b>6. Диаграммы характеристик и технические данные</b>	<b>14</b>
CRV 1, 50 Гц	14
CRV 1-XX I, 50 Гц	16
CRV 3, 50 Гц	18
CRV 3-XX I, 50 Гц	20
CRV 5, 50 Гц	22
CRV 5-XX I, 50 Гц	24
CRV 10, CRV 10-XX I, 50 Гц	26
CRV 15, CRV 15-XX I, 50 Гц	28
CRV 20, CRV 20-XX I, 50 Гц	30
CRV 32, CRV 32-XX I, 50 Гц	32
CRV 45, 50 Гц	34
CRV 64, 50 Гц	36
CRV 90, 50 Гц	38
CRV 120, 50 Гц	40
CRV 150, 50 Гц	42
CRV 200, 50 Гц	44
CRV 320, 50 Гц	46
<b>7. Перекачиваемые жидкости</b>	<b>48</b>

**VCM**

<b>1. Общая информация</b>	<b>49</b>
Применение	49
Перекачиваемые жидкости	49
Диапазон характеристик	50
Модельный ряд VCM-C	50
Электродвигатель	50
Температура окружающей среды	51
Шумовые характеристики VCM-C	51
Вязкость	51
<b>2. Конструкция</b>	<b>52</b>
VCM-C 2, 4, 8, 12, 15, 20	52
<b>3. Условное типовое обозначение</b>	<b>53</b>
<b>4. Подбор насосов</b>	<b>53</b>
Инструкции к диаграммам рабочих характеристик	55
<b>5. Диаграммы характеристик</b>	<b>56</b>
VCM-C 2, 50 Гц	56
VCM-C 4, 50 Гц	56
VCM-C 8, 50 Гц	57
VCM-C 12, 50 Гц	57
VCM-C 15, 50 Гц	58
VCM-C 20, 50 Гц	58
<b>6. Технические данные</b>	<b>59</b>
VCM-C 2, габаритные размеры и масса	59
VCM-C 4, габаритные размеры и масса	59
VCM-C 8, габаритные размеры и масса	60
VCM-C 12, габаритные размеры и масса	60
VCM-C 15, габаритные размеры и масса	61
VCM-C 20, габаритные размеры и масса	61
<b>Программа подбора VJ Select</b>	<b>62</b>

## CRV

### 1. Общая информация

В данном каталоге описываются насосы CRV.



Рис. 1 Примеры насосов CRV

Насосы CRV представляют собой вертикальные многоступенчатые центробежные насосы. Конструкция «ин-лайн» позволяет устанавливать насос на горизонтальном одноструйном трубопроводе с соосным горизонтальным расположением всасывающего и напорного патрубков одинакового размера. Такая схема расположения обеспечивает более компактную конструкцию насоса.

Насосы поставляются в различных типоразмерах и с различным количеством ступеней для обеспечения требуемого расхода и давления.

Насосы CRV предназначены для различных вариантов применения, для перекачивания питьевой воды и химических реагентов, и подходят для широкого ряда насосных систем с соответствующими требованиями к характеристикам и материалу насоса.

Насос CRV состоит из двух основных компонентов: электродвигателя и насосного агрегата.

Электродвигатель представляет собой высокоэффективный электродвигатель, соответствующий стандартам IE2/IE3.

Насосный агрегат состоит из оптимизированной гидравлической части, различных типов соединений, цилиндрического кожуха, головной части и других деталей.

### Применение

Данные насосы могут использоваться в различных областях, основные из которых перечислены ниже.

#### Водоснабжение:

- Фильтрация и перекачивание воды для станций водоснабжения
- Распределение воды из станций водоснабжения
- Повышение давления в магистральных трубопроводах

#### Промышленность:

- Повышение давления
- Перекачивание технологической воды
- Подпитка котлов
- Охлаждение и кондиционирование воздуха
- Системы пожаротушения
- Перенос специальных жидкостей.

#### Водоподготовка:

- Фильтрация
- Обратный осмос для опреснения солоноватых вод.

#### Инженерное оборудование коммерческих зданий:

- Системы охлаждения и циркуляции воды
- Системы горячего водоснабжения
- Повышение давления
- Подпитка котлов
- Системы пожаротушения
- Системы централизованного теплоснабжения.

#### Соответствующая информация

Области применения насосов CRV

### Перекачиваемые жидкости

Насосы CRV подходят для перекачивания невязких, взрывобезопасных и негорючих, не содержащих твердых или волокнистых включений жидкостей.

Если перекачиваемые жидкости имеют плотность и/или вязкость более высокую, чем у воды, то следует использовать насосы с электродвигателями большей мощности.

Решение вопроса о том, пригоден ли насос для перекачивания конкретной жидкости, зависит от множества факторов, наиболее важными из которых являются содержание хлоридов, значение pH, температура и содержание химикатов, масел и т. п.

В общем случае насосы CRV подходят для неагрессивных жидкостей. Используйте насосы CRV для перекачивания жидкости, циркуляции и повышения давления холодной или горячей чистой воды.

## Диапазон характеристик

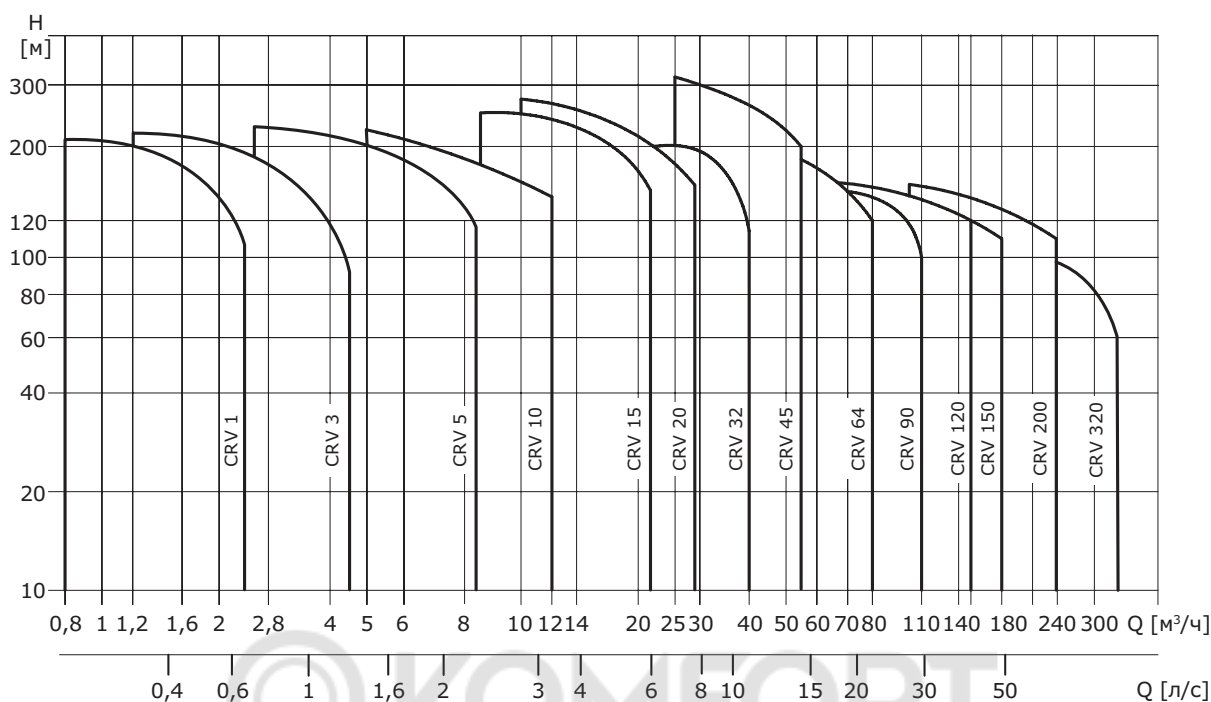


Рис. 2 Диапазон характеристик насосов CRV 50 Гц

## Модельный ряд

Типоразмер CRV	CRV 1	CRV 3	CRV 5	CRV 10	CRV 15	CRV 20	CRV 32	CRV 45	CRV 64	CRV 90	CRV 120	CRV 150	CRV 200	CRV 320
Номинальная подача [м³/ч]	1	3	5	10	15	20	32	45	64	90	120	150	200	320
Номинальная подача [л/с]	0,28	0,83	1,39	2,8	4,2	5,6	8,9	11,7	18	24	33	42	55,6	88,9
Диапазон подачи [м³/ч]	0,7-2,4	1,2-4	2,5-8,5	5-13	9-21	10-28	16-40	25-55	30-80	50-110	60-150	80-180	100-240	160-360
Диапазон подачи [л/с]	0,19-0,67	0,33-1,1	0,69-2,36	1,4-3,61	2,5-5,9	2,8-7,8	4,4-11,1	6,9-15,3	8,3-22,2	13,8-30,5	17-42	22-50	27,8-66,7	44,4-100
Макс. рабочее давление [бар]	22	22	24	22	23	23	26	30	22	17	16	16	16	16
Мощность электродвигателя [кВт]	0,37-2,2	0,37-3	0,37-5,5	0,37-7,5	1,1-15	1,1-18,5	1,5-30	3,0-45	4,0-45	5,5-45	11-75	11-75	18,5-110	18,5-110
Диапазон температур жидкости [°C]	От -20 до +120, по запросу – до +140													
Пиковая эффективность [%]	44	56	65	70	72	69	76	78	80	81	75	75	79	73
<b>Присоединение</b>														
Фланец по DIN	DN32	DN32	DN32	DN40	DN50	DN50	DN65	DN80	DN100	DN100	DN125	DN125	DN150	
Овальный фланец	Rp 1	Rp 1	Rp 1	Rp 1½										

**Примечание:** для моделей CRV...I по запросу доступно резьбовое присоединение.

## Области применения насосов CRV

<b>Водоснабжение</b>	
Фильтрация и перекачивание воды для станций водоснабжения	•
Распределение воды из станций водоснабжения	•
Повышение давления в магистральных трубопроводах	•
Повышение давления в системах водоснабжения высотных зданий, гостиничных комплексов и т. п.	•
Повышение давления в промышленных установках	•
<b>Промышленность</b>	
<b>Повышение давления</b>	
В системах водоснабжения для технологических целей	•
В моечных установках и очистных сооружениях	•
На автомойках	•
В системах пожаротушения	•
<b>Перекачивание жидкости</b>	
В системах охлаждения, системах кондиционирования воздуха (хладагенты)	•
В системах питания котлов и удаления конденсата	•
В системах охлаждения инструмента металлорежущих станков (подача смазочно-охлаждающей жидкости)	•
В рыбоводстве	•
<b>Особые режимы перекачивания</b>	
Масла и спирты	-
Кислоты и щелочи	-
Гликоль и антифризы	•
<b>Водоподготовка</b>	
Системы сверхтонкой фильтрации	-
Системы обратного осмоса	-
Системы умягчения, ионизации, деминерализации воды	-
Системы дистилляции	-
Сепараторы	•
Плавательные бассейны	-
<b>Ирригация</b>	
Гидромелиорация полей (орошение)	•
Дождевальные установки	•
Капельное орошение	•

• – Рекомендуется.

Примечание: для уточнения возможности применения насосов CRV в системах с нестандартными жидкостями необходимо обращаться в технический отдел VANDJORD.

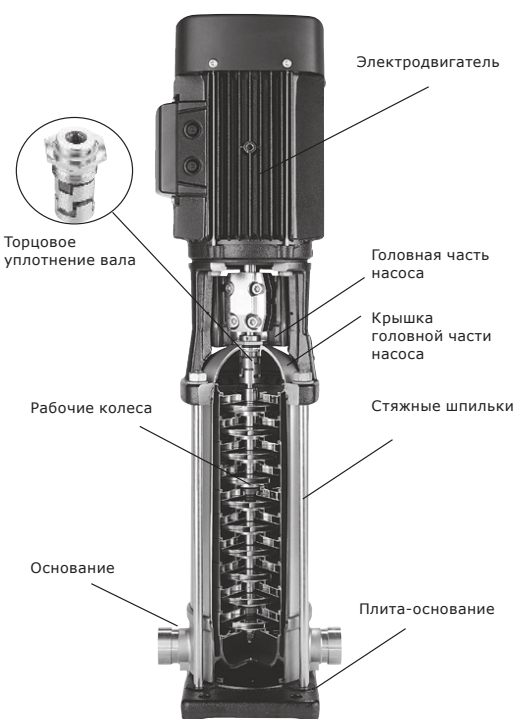


Рис. 3 Насос CRV

### Электродвигатель

Насосы CRV поставляются со стандартным асинхронным двухполюсным электродвигателем закрытого типа с вентиляторным охлаждением. Основные размеры электродвигателя соответствуют стандарту EN.

Допуски на электрические параметры согласно EN 60034.

#### Электрические параметры

Класс изоляции	F
Класс энергоэффективности	IE2/IE3
Класс защиты	IP55
Напряжение питания Допуск: ±10 %	1x220-230/240 В (0,37-2,2 кВт) 3x200-220/346-380 В 3x220-240/380-415 В 3x380-415 В
Стандартная частота	50 Гц

### Защита электродвигателя

Трёхфазные электродвигатели должны подключаться к пускателю электродвигателя в соответствии с местными нормами и правилами. Трёхфазные электродвигатели мощностью 3кВт и более имеет встроенный термистор (PTC).

### Температура окружающей среды

Мощность двигателя [кВт]	Класс двигателя	Макс. тем-ра окружающей среды [°C]	Макс. высота над уровнем моря [м]
0,37-0,55	-	+40	1000
0,75-110	IE2/IE3	+40	1000

Если температура окружающей среды превышает указанные значения или если высота установки насоса больше указанной в таблице высоты над уровнем моря, нельзя эксплуатировать электродвигатель с максимальной нагрузкой, так как существует опасность перегрева. Перегрев может быть вызван слишком высокой температурой окружающей среды или низкой плотностью, а, следовательно, и низкой охлаждающей способностью воздуха. В таких случаях необходимо использовать двигатель большей номинальной мощности.

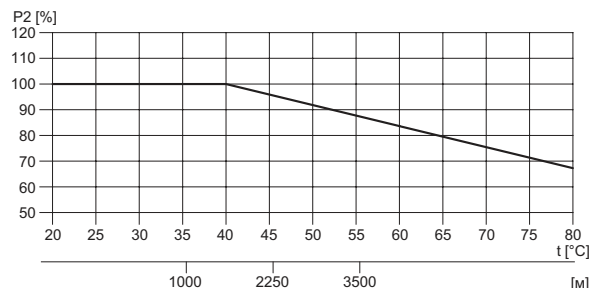


Рис. 4 Мощность двигателя в зависимости от температуры/ высоты над уровнем моря

### Шумовые характеристики CRV

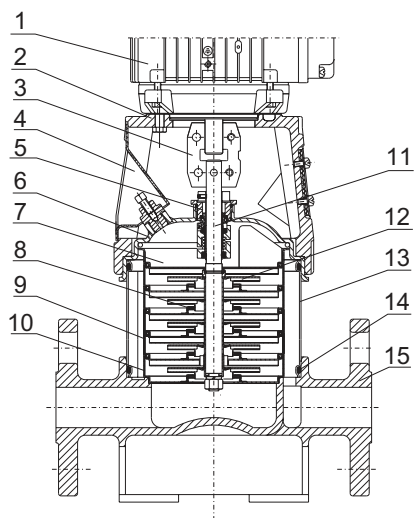
Электродвигатель [кВт]	50 Гц LpA [dB(A)]
0,37	50
0,55	50
0,75	50
1,1	52
1,5	54
2,2	54
3,0	55
4,0	62
5,5	60
7,5	60
11	60
15	60
18,5	60
22	66
30	71
37	71
45	71
55	71
75	73
90	73
110	73

### Вязкость

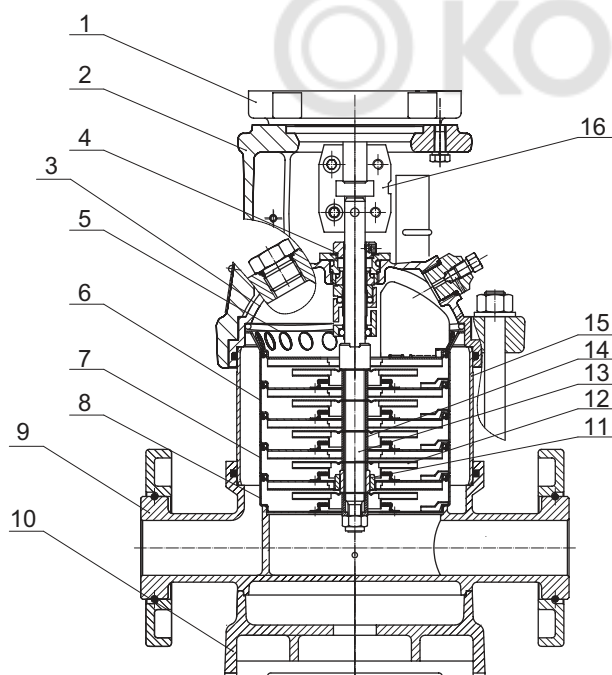
Перекачивание жидкостей с плотностью или кинематической вязкостью выше, чем у воды, приводит к снижению гидравлических характеристик и увеличению потребляемой мощности. В таких случаях насос должен быть оснащён двигателем большей мощности.

## 2. Конструкция

### CRV 1, 3, 5



CRV



CRV...I

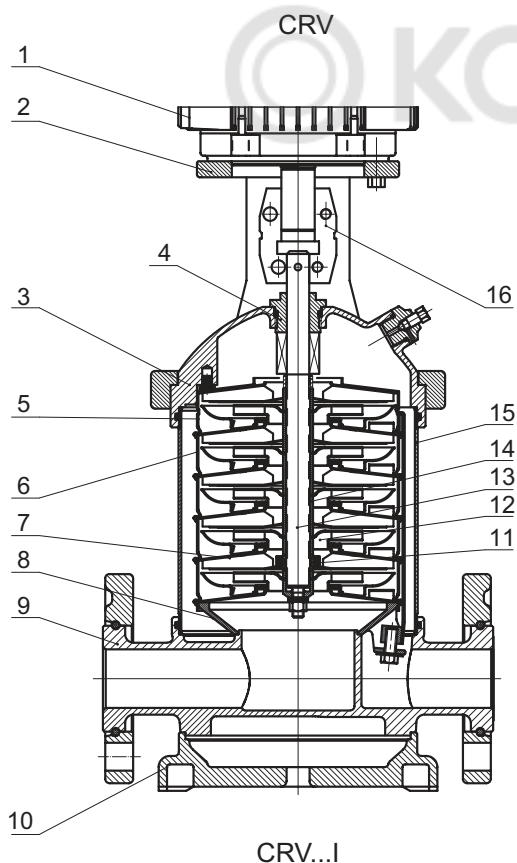
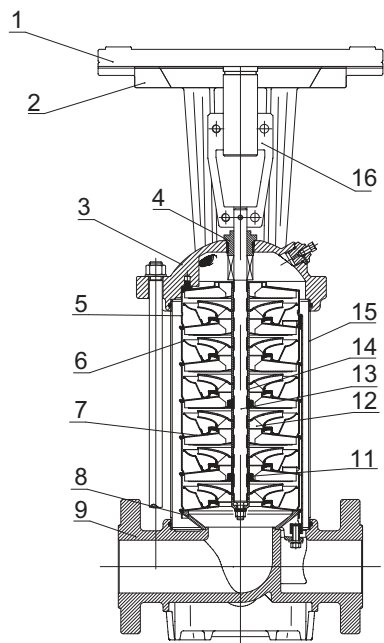
### Материалы, CRV

Поз.	Наименование	Материалы	AISI/ASTM/СЧ
1	Электродвигатель		
2	Фонарь насоса	Чугун	ASTM25B
3	Муфта		
4	Защитный кожух муфты	ABS+PC	
5	Торцевое уплотнение		
6	Крышка насосной части	Нержавеющая сталь	AISI304
7	Верхняя часть направляющей камеры	Нержавеющая сталь	AISI304
8	Втулка скольжения	PTFE	
9	Направляющая камера	Нержавеющая сталь	AISI304
10	Внутренний направляющий аппарат	Нержавеющая сталь	AISI304
11	Вал	Нержавеющая сталь	AISI304
12	Рабочее колесо	Нержавеющая сталь	AISI304
13	Гильза	Нержавеющая сталь	AISI304
14	Кольцевое уплотнение	EPDM/FKM	
15	Корпус насоса	Чугун	ASTM25B

Поз.	Наименование	Материалы	AISI/ASTM/СЧ
1	Электродвигатель		
2	Фонарь насоса	Чугун	ASTM25B/СЧ25
4	Картриджное уплотнение		
5	Направляющий аппарат	Нержавеющая сталь	AISI304
6	Направляющая камера	Нержавеющая сталь	AISI304
7	Внутренняя часть направляющей камеры	Нержавеющая сталь	AISI304
8	Внутренний направляющий аппарат	Нержавеющая сталь	AISI304
11	Подшипник	Карбид вольфрама	
12	Рабочее колесо	Нержавеющая сталь	AISI304
13	Вал	Нержавеющая сталь	AISI304
14	Втулка	Нержавеющая сталь	AISI304
15	Гильза	Нержавеющая сталь	AISI304
16	Муфта	Углеродистая сталь	
3	Крышка насосной части	Нержавеющая сталь	AISI304
9	Основание корпуса насоса	Нержавеющая сталь	AISI304
10	Плита-основание	Чугун	ASTM25B/СЧ25



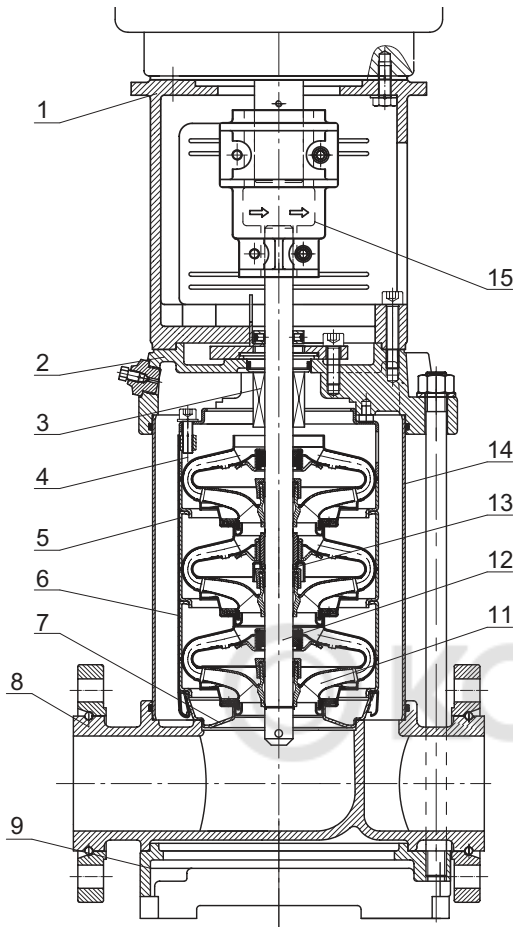
## CRV 10, 15, 20



## Материалы, CRV

Поз.	Наименование	Материалы	AISI/ASTM
1	Электродвигатель		
2	Фонарь насоса	Чугун	ASTM25B
4	Картриджное уплотнение		
5	Направляющий аппарат	Нержавеющая сталь	AISI304
6	Направляющая камера	Нержавеющая сталь	AISI304
7	Внутренняя часть направляющей камеры	Нержавеющая сталь	AISI304
8	Внутренний направляющий аппарат	Нержавеющая сталь	AISI304
11	Подшипник	Карбид вольфрама	
12	Рабочее колесо	Нержавеющая сталь	AISI304
13	Вал	Нержавеющая сталь	AISI304
14	Втулка	Нержавеющая сталь	AISI304
15	Гильза	Нержавеющая сталь	AISI304
16	Муфта	Углеродистая сталь	
	<b>CRV...I</b>		
3	Крышка насосной части	Нержавеющая сталь	AISI304
9	Основание корпуса насоса	Нержавеющая сталь	AISI304
10	Плита-основание	Чугун	ASTM25B
	<b>CRV</b>		
9	Основание корпуса насоса	Чугун	ASTM25B

**CRV 32, 45, 64, 90, 120, 150, 200**

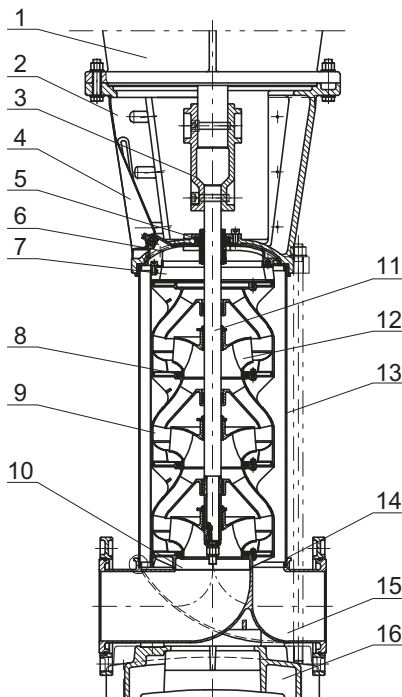


**Материалы, CRV**

Поз.	Наименование	Материалы	AISI/ASTM
1	Фонарь насоса	Чугун	ASTM25B
3	Картриджное уплотнение		
4	Верхняя часть направляющей камеры	Нержавеющая сталь	AISI304
5	Внутренняя часть направляющей камеры	Нержавеющая сталь	AISI304
6	Направляющая камера	Нержавеющая сталь	AISI304
7	Внутренний направляющий аппарат	Нержавеющая сталь	AISI304
9	Плита-основание	Чугун	ASTM25B
10	Концевой подшипник	Карбид вольфрама	
11	Рабочее колесо	Нержавеющая сталь	AISI304
12	Вал	Нержавеющая сталь	AISI304
13	Узел втулки подшипника	Карбид вольфрама	
14	Гильза	Нержавеющая сталь	AISI304
15	Муфта	Углеродистая сталь	
	Резинотехнические изделия	EPDM/FKM	
<b>CRV</b>			
2	Крышка насоса	Чугун	ASTM25B
8	Основание корпуса насоса	Чугун	ASTM25B
<b>CRV...I</b>			
2	Крышка насоса	Нержавеющая сталь	AISI304
8	Основание корпуса насоса	Нержавеющая сталь	AISI304

\* Для типоразмеров CRV 45, 64, 90, 120, 150, 200 не доступно исполнение по материалам I версии.

**CRV 320**



Поз.	Наименование	Материалы	AISI/ASTM/СЧ
1	Электродвигатель		
2	Фонарь насоса	Чугун	ASTM25B
3	Муфта		
4	Защитный кожух муфты	ABS+PC	
5	Торцевое уплотнение		
6	Крышка насосной части	Нержавеющая сталь	AISI304
7	Верхняя часть направляющей камеры	Нержавеющая сталь	AISI304
8	Втулка скольжения	PTFE	
9	Направляющая камера	Нержавеющая сталь	AISI304
10	Внутренний направляющий аппарат	Нержавеющая сталь	AISI304
11	Вал	Нержавеющая сталь	AISI304
12	Рабочее колесо	Нержавеющая сталь	AISI304
13	Гильза	Нержавеющая сталь	AISI304
14	Кольцевое уплотнение	EPDM/FKM	
15	<b>Корпус насоса</b>	Чугун	ASTM25B
16	Плита-основание	Чугун	ASTM25B

### 3. Условное типовое обозначение

#### Расшифровка условного обозначения

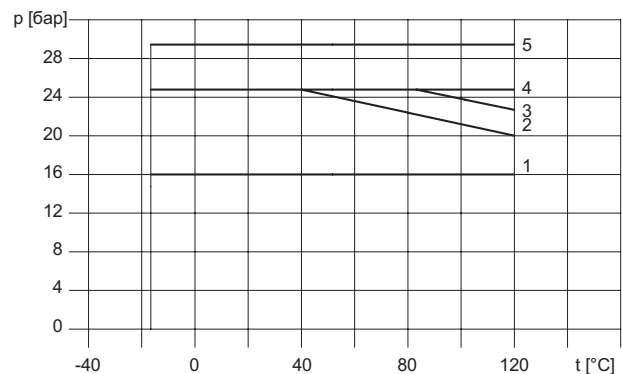
Пример	CRV	32	-10	-2	A	A	-D	-E	-H	QQ	E	-E
Семейство насосов												
Номинальная подача, [м³/ч]												
Кол-во ступеней												
Кол-во ступеней рабочих колес уменьшенного диаметра (при наличии)												
Материалы деталей, контактирующих с перекачиваемой жидкостью: B – Серый чугун HT200/ASTM25B C – Серый чугун HT200/ASTM25B + защитный кожух муфты из ABS-пластика I – Комбинированное (нерж. сталь AISI 304/чугун C420 или аналог) X – Специальное исполнение												
Код исполнения: A – Базовое исполнение AI – Исполнение с подрезанными колесами типа A BI – Исполнение с подрезанными колесами типа B ABI – Исполнение с 2 подрезанными колесами типа A и типа B одновременно T – Высокотемпературное исполнение X – Специальное исполнение												
Код присоединения насоса: O – Овальные фланцы D – DIN фланцы X – Специальное исполнение (в т. ч. резьба)												
Код материала эластомера: E – EPDM V – FKM (Viton®) X – Специальное исполнение												
Типовое обозначение торцевого уплотнения: H – Сбалансированное картриджное уплотнение с кольцевым уплотнением X – Специальное исполнение												
Материал пары трения: B – Графит U – Карбид вольфрама Q – Карбид кремния												
Материал вторичного уплотнения: E – EPDM V – FKM (Viton®) X – Специальное исполнение												
Код электродвигателя: A – Базовый (3-фазный, IE2) E – Энергоэффективный (3-фазный, IE3) X – Специальное исполнение (в т.ч. 1-фазный)												

### 4. Рабочее давление и давление на входе

#### Максимальное рабочее давление и температура рабочей жидкости

Модели	Номер кривой на схеме
<b>CRV 1, 3, 5</b>	4 (фланцы по DIN), 1 (овальный фланец)
<b>CRV I</b>	
1-2~1-23	1
1-25~1-36	2
<b>CRV I</b>	
3-2~3-23	1
3-25-3-36	2
<b>CRV I</b>	
5-2~5-22	1
5-24~5-36	2
<b>CRV 10</b>	
10-1~1-14	1 (фланцы по DIN), 1 (овальный фланец)
10-16~1-22	2 (фланцы по DIN)
<b>CRV (I) 10</b>	
10-1~10-7	1
10-8~10-22	3
<b>CRV (I) 15</b>	
15-2~15-9	1
15-10~15-17	3
<b>CRV (I) 20</b>	
20-1~20-8	1
20-10~20-17	3
<b>CRV (I) 32</b>	
32-1-1~32-7	1
32-8-2~32-12	4
32-13~32-14	5
<b>CRV 45</b>	
45-1-1~45-6	1
45-7-2~45-9	4
45-10-2~45-13-2	5
<b>CRV 64</b>	
64-1-1~64-5	1
64-6-2~64-8-1	4
<b>CRV 90</b>	
90-1-1~90-5-2	1
90-5~90-6	4
<b>CRV 120, 150, 200, 320</b>	1

На графике ниже даны пределы давления и температуры.



## Максимальный подпор

В приведенной ниже таблице содержатся данные о максимально допустимых значениях давления на входе. Суммарное значение имеющегося давления на входе и давления нагнетания при нулевой подаче всегда должно быть ниже максимально допустимого рабочего давления.

В случае превышения максимально допустимого рабочего давления возможно повреждение конического подшипника электродвигателя и сокращение срока службы торцевого уплотнения.

Модели	Макс. входное давление [бар]
CRV1	10
CRV3	
3-2~3-29	10
3-31~3-36	15
CRV5	
5-2~5-16	10
5-18~5-36	15
CRV I	
1-2~1-8	6
1-9~1-36	10
CRV I	
3-2~3-5	6
3-6~3-29	10
3-31~3-36	15
CRV I	
5-2~5-16	10
5-18~5-36	15
CRV (I) 10	
10-1~10-7	6
10-8~10-22	10
CRV (I) 15	
15-2~15-9	6
15-10~15-17	10
CRV (I) 20	
20-1~20-3	6
20-4~20-17	10
CRV (I) 32	
32-1-1~32-2-2	3
32-2~32-4	4
32-5-2~32-10	10
32-11-2~32-14	15
CRV 45	
45-1-1	3
45-1~45-2	4
45-3-2~45-5	10
45-6-2~45-13-2	15
CRV 64	
64-1-1~64-2-2	4
64-2-1~64-3	10
64-4-2~64-8-1	15
CRV 90	
90-1-1~90-1	4
90-2-2~90-3-2	10
90-3-1~90-6	15
CRV 120, 150, 200	15
CRV 320	
320-1-1~320-1	10
320-2-2~320-3-1	15

## Примеры взаимосвязи рабочего давления и давления на входе

Значения рабочего и входного давления, указанные в таблице, не должны рассматриваться по отдельности, а также должны соответствовать следующему заявлению. Давление нагнетания не должно превышать максимальное рабочее давление. См. следующие определения и примеры.

### Определения

Тип давления	Определение
Максимальное рабочее давление	Максимально давление указано на фирменной табличке.
Перепад давления в насосе	Перепад давления нагнетания и давления всасывания.
Давление всасывания	Давление, измеренное на входе насоса.
Давление нагнетания	Давление всасывания, добавленное к дифференциальному давлению насоса.

### Пример 1:

Выбран насос:	CRV 5-16
Макс. значение рабочего давления:	16 бар
Макс. значение подпора:	10 бар
Напор при нулевой подаче:	10,6 бар См. рабочую характеристику насоса

Таким образом, данный насос не может работать при подпоре 10 бар ( $10 + 10,6 = 20,6 \text{ бар} > 16 \text{ бар}$ ), макс. рабочее давление 16 бар за вычетом напора при нулевой подаче 10,6 бар дает значение допустимого подпора:  $16 - 10,6 = 5,4 \text{ бара}$ .

### Пример 2:

Выбран насос:	CRV 10-2
Макс. значение рабочего давления:	16 бар
Макс. значение подпора:	8 бар
Напор при нулевой подаче:	2,4 бар См. рабочую характеристику насоса

Данный насос можно эксплуатировать при подпоре 8 бар, так как напор при нулевой подаче составляет всего 2 бар, что дает в результате значение максимально возможного рабочего давления:  $8 + 2,4 = 10,4 \text{ бар}$

В случае если подпор или рабочее давление превышает допустимое значение необходимо использовать насос специального исполнения.

## 5. Подбор насосов

Выбор насоса зависит от:

- требуемых параметров расхода и напора;
- типа перекачиваемой жидкости, ее температуры, концентрации и т. п.;
- давления на входе в насос;
- конфигурации системы.

Подбор насосов необходимо осуществлять по следующим параметрам:

- рабочая точка насоса (см. ниже);
- размерные данные, такие как потери давления из-за разности высот, потери на трение в трубопроводе, КПД насоса;
- материалы насоса;
- соединения насоса;
- торцевое уплотнение вала.

### Рабочая точка

Исходя из положения рабочей точки, можно выбрать насос на основе рабочих характеристик, которые приведены в разделе «Диаграммы характеристик и технические данные».

В идеале рабочая точка должна соответствовать максимальному значению КПД на характеристике КПД насоса. См. пример на рис. 6.

### Технические данные

При выборе типоразмера насоса необходимо учитывать следующие данные:

- максимальный расход и давление;
- потери давления из-за перепада высот ( $H_{\text{подъема}}$ );
- потери на трение в трубопроводе ( $\Delta H_{\text{гидр}}$ ). Может потребоваться учет потерь давления в связи с наличием длинных труб, изгибов, клапанов и т. д.;
- КПД в ожидаемой рабочей точке;
- значение NPSH.

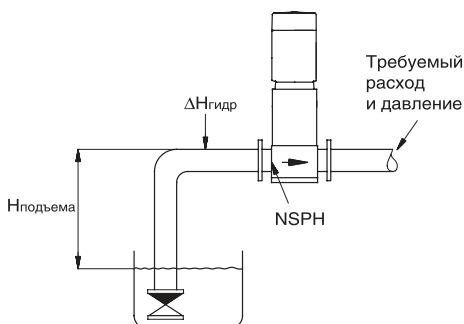


Рис. 5 Технические данные

### КПД

Если предполагается эксплуатация насоса при постоянной подаче, то следует выбирать такой насос, у которого КПД в рабочей точке близок к максимальному. В случае эксплуатации с изменяющимися характеристиками или в условиях переменного водопотребления необходимо выбирать такой насос, у которого наивысший КПД достигается в пределах рабочего диапазона, в котором насос эксплуатируется большую часть своего рабочего времени.

### CRV 32

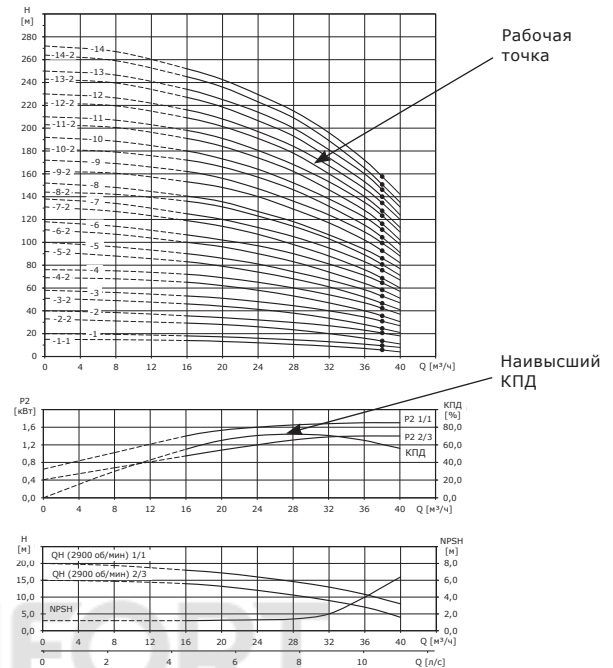


Рис. 6 Пример рабочей точки насоса CRV

Чтобы рассчитать значение NPSH, см. Расчет минимального давления на входе в насос, с. 12. Если типоразмер насоса выбран на основании максимального расхода, важно, чтобы рабочая точка всегда находилась справа на характеристике КПД, для того, чтобы поддерживать КПД на высоком уровне при падении расхода.

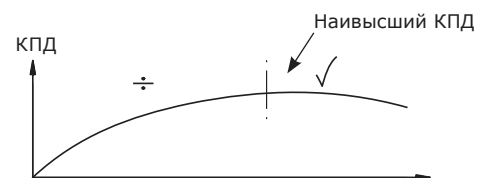


Рис. 7 Оптимальный КПД

### Материал насоса

Материалы насосов CRV подобраны таким образом, чтобы насос мог перекачивать чистые, неагрессивные жидкости, такие как питьевая вода и масла. Детали насосов, изготовленные из чугуна и контактирующие с перекачиваемой жидкостью, покрыты коррозионностойким катафарезным покрытием.

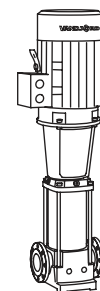
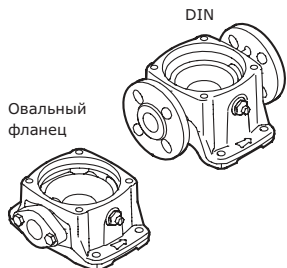


Рис. 8 Насос CRV

**Трубные соединения насоса**

Выбор трубных соединений насоса зависит от номинального давления и конфигурации трубопровода. Для удовлетворения любых требований, предъявляемых к соединениям насосов, заказчику предлагается широкий выбор трубных соединений для CRV:

- овалный фланец (BSP);
- фланец DIN.



**Рис. 9** Трубные соединения насоса

**Торцевое уплотнение вала**



**Рис. 10** Картриджевое торцевое уплотнение

В качестве стандартного торцевого уплотнения для насосов типа CRV поставляется картриджевое уплотнение, пригодное для работы в большинстве случаев эксплуатации. При подборе уплотнения вала необходимо учитывать следующие ключевые параметры:

- тип перекачиваемой жидкости;
- температура перекачиваемой жидкости;
- максимальное давление.

**Рабочее давление и давление на входе**

Не превышайте предельные значения следующих видов давления:

- максимальное рабочее давление;
- максимальное давление на входе.

**Расчет минимального давления на входе в насос**

Рекомендуется в следующих случаях:

- при высокой температуре жидкости;
- когда расход значительно превышает расчетный;
- когда существует значительное сопротивление на входе (фильтры, клапаны и т. д.);
- при низком давлении в системе.

Для исключения кавитации убедитесь, что давление на входе в насос больше минимального.

$$H = p_b \times 10,2 - NPSH - H_f - H_v - H_s$$

$p_b$  – барометрическое давление, в барах. На уровне моря барометрическое давление может быть принято равным 1 бар.

NPSH – параметр насоса, характеризующий всасывающую способность, в метрах водяного столба. Может быть получен по кривой при максимальном расходе насоса.

$H_f$  – Потери на трение в подводящем трубопроводе при максимальной подаче насоса, в метрах водяного столба.

$H_v$  – давление насыщенных паров жидкости, в метрах водяного столба. (Может быть получено по таблице давления насыщенных паров, где  $H_v$  зависит от температуры жидкости  $t_m$ ).

$H_s$  – коэффициент запаса (м). Рекомендуется принимать минимум 0,5 м.

Если расчетное значение «Н» положительное, насос может работать при высоте всасывания максимум «Н» м. вод. ст.

Если расчетное значение «Н» отрицательное, минимальное допустимое давление на входе равно «Н» м. вод. ст.

**Давление насыщенного пара воды**

$t_{mr}$ , °C	$H_v$ , м
0	0,06
5	0,09
10	0,13
15	0,17
20	0,24
25	0,32
30	0,43
35	0,58
40	0,76
45	0,99
50	1,27
55	1,63
60	2,07
65	2,60
70	3,25
75	4,03
80	4,97
85	6,09
90	7,41
95	8,97
100	10,79
105	12,92
110	15,37
115	18,22
120	21,48
125	25,22
130	29,48
135	34,35
140	39,82
145	46,03
150	52,98
155	60,79
160	69,54
165	79,28
170	90,11
175	102,09
180	115,35

**Примечание.** Во избежание кавитации запрещается выбирать насос, рабочая точка которого смещена далеко вправо на кривой NPSH.

Значение NPSH насоса следует всегда проверять при максимальном возможном расходе.

## Расположение данных на диаграммах рабочих характеристик

### CRV 32

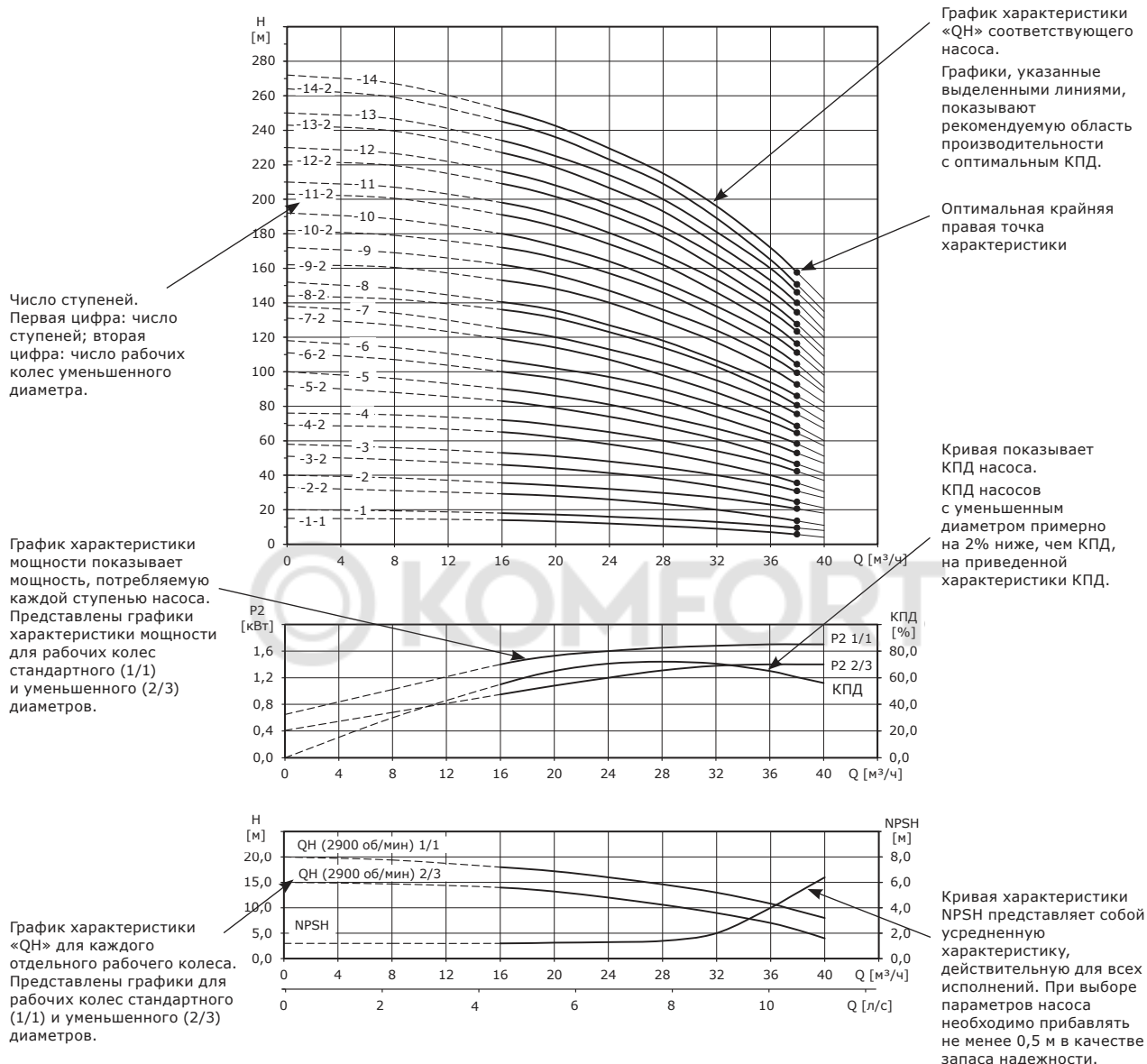


Рис. 11 Расположение данных на диаграммах рабочих характеристик

## Инструкции к диаграммам рабочих характеристик

Ниже приведенные принципы применимы к кривым, показанным на следующих страницах:

- Измерения проведены для воды, не содержащей воздуха, при температуре 20 °С.
- Кривые соответствуют кинематической вязкости, равной 1 мм<sup>2</sup>/с (1 сСт).
- Насосы не должны использоваться при расходах ниже, чем указывает жирная линия, вследствие опасности нагрева перекачиваемой жидкости.
- Если плотность и/или вязкость перекачиваемой жидкости выше, чем таковая у воды, может потребоваться двигатель большей мощности.

Приведенная ниже кривая показывает значения минимальной подачи в процентах от номинального значения в зависимости от температуры перекачиваемой среды.

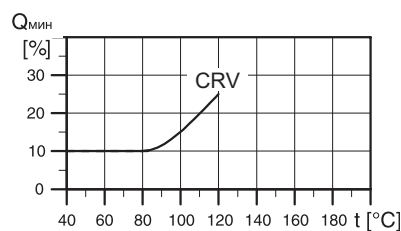
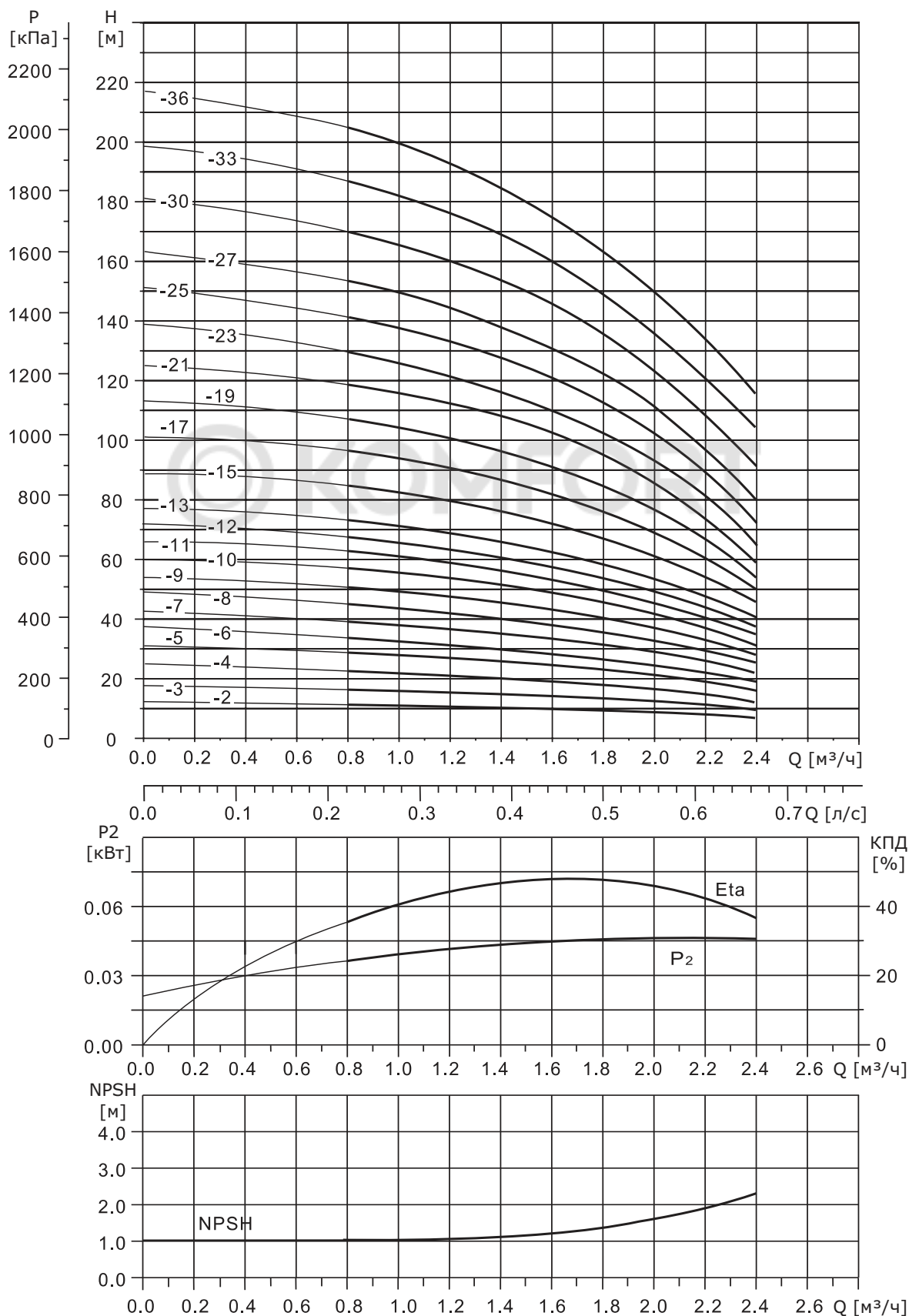


Рис. 12 Минимальный расход

## 6. Диаграммы характеристик и технические данные

### CRV 1, 50 Гц

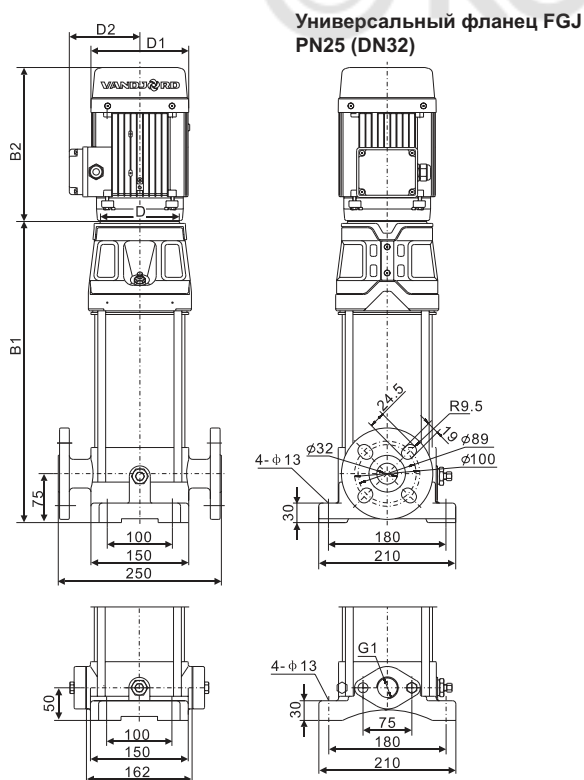




## Габаритные размеры и масса

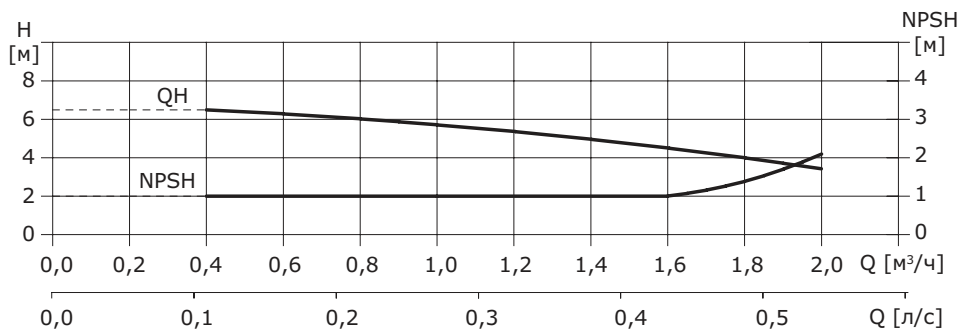
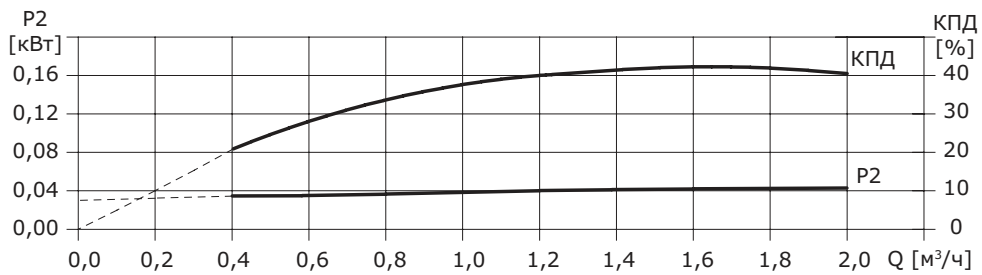
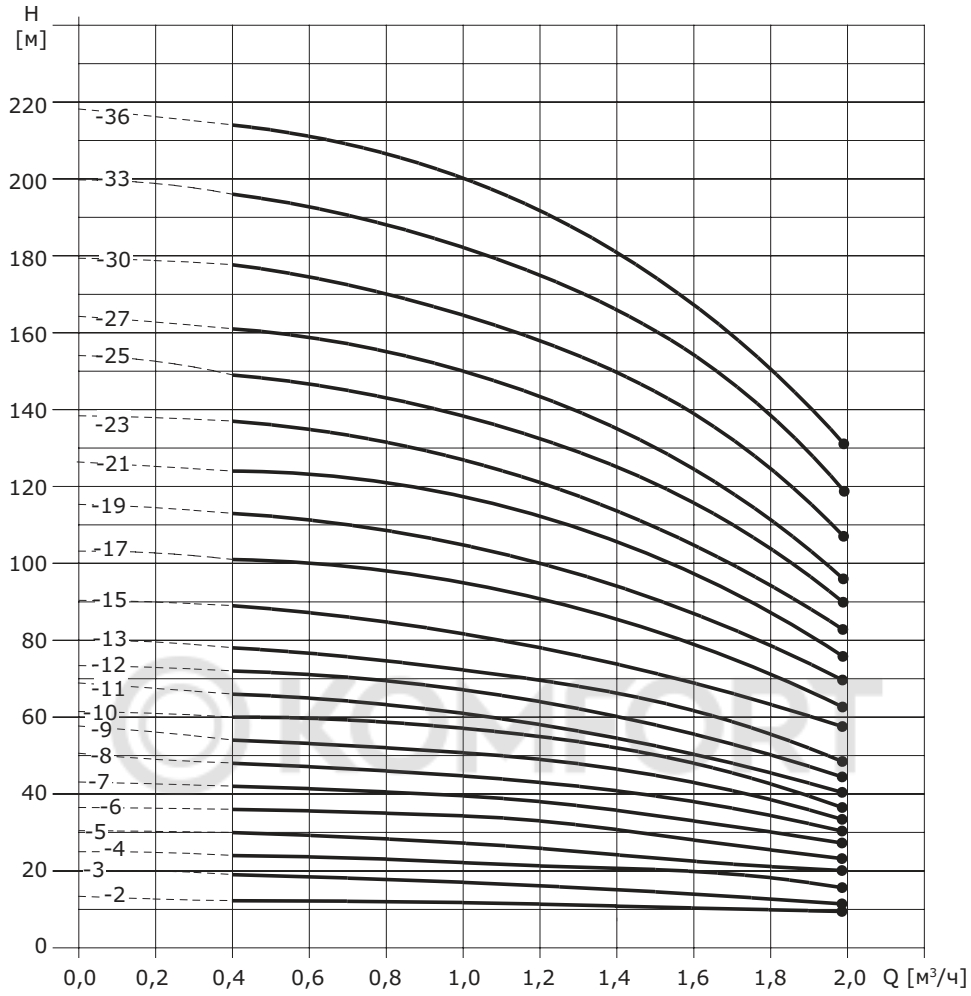
Модель	Габаритные размеры (мм)											Масса, кг
	однофазный					трехфазный					D	
	B1	B2	B1 + B2	D1	D2	B1	B2	B1 + B2	D1	D2		
CRV 1-2	254	207	461	134	124	254	207	461	134	112	107	21
CRV 1-3	272	207	479	134	124	272	207	479	134	112	107	21
CRV 1-4	290	207	497	134	124	290	207	497	134	112	107	22
CRV 1-5	308	207	515	134	124	308	207	515	134	112	107	22
CRV 1-6	326	207	533	134	124	326	207	533	134	112	107	23
CRV 1-7	344	207	551	134	124	344	207	551	134	112	107	23
CRV 1-8	362	207	569	134	124	362	207	569	134	112	107	24
CRV 1-9	380	207	587	134	124	380	207	587	134	112	107	24
CRV 1-10	398	207	605	134	124	398	207	605	134	112	107	25
CRV 1-11	416	207	623	134	124	416	207	623	134	112	107	25
CRV 1-12	434	207	641	134	124	434	207	641	134	112	107	26
CRV 1-13	452	207	659	134	124	452	207	659	134	112	107	26
CRV 1-15	488	207	695	134	124	488	207	695	134	112	107	27
CRV 1-17	534	240	774	150	133	534	240	774	150	118	121	28
CRV 1-19	570	240	810	150	133	570	240	810	150	118	121	29
CRV 1-21	606	240	846	150	133	606	240	846	150	118	121	30
CRV 1-23	642	240	882	150	133	642	240	882	150	118	121	31
CRV 1-25	688	300	988	168	147	678	240	918	150	118	121	40
CRV 1-27	724	300	1024	168	147	714	240	954	150	118	121	41
CRV 1-30	778	300	1078	168	147	768	240	1008	150	118	121	42
CRV 1-33	832	300	1132	168	147	832	280	1112	168	127	135	44
CRV 1-36	886	300	1186	168	147	886	280	1166	168	127	135	45

## Габаритный чертеж



Насосы от CRV 1-25 до CRV 1-36 не имеют исполнений с овальными фланцами.

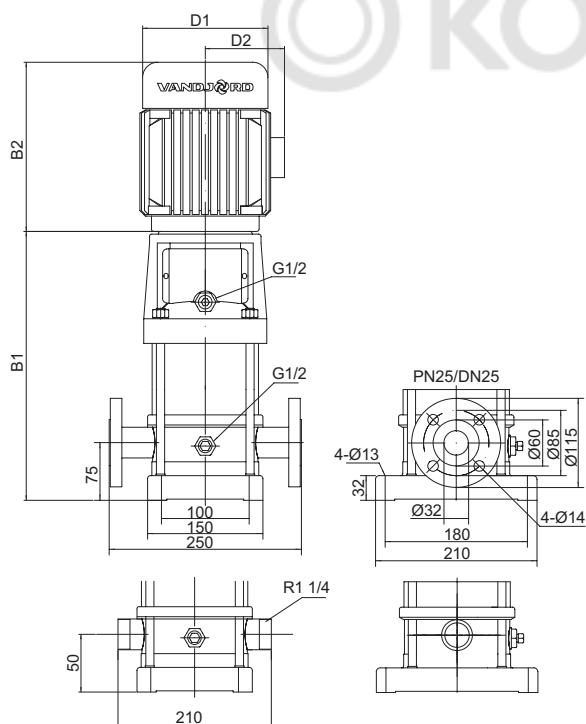
CRV 1-XX I, 50 Гц



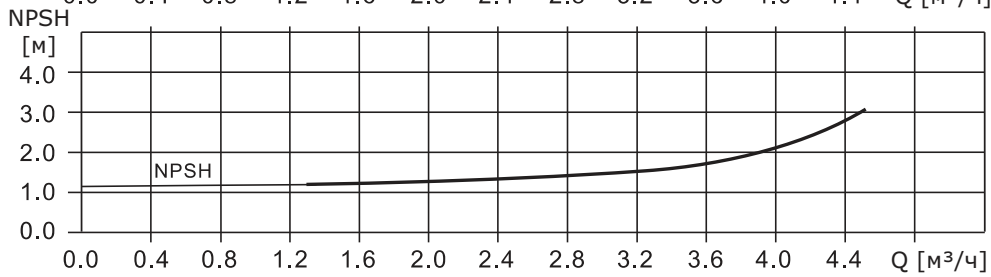
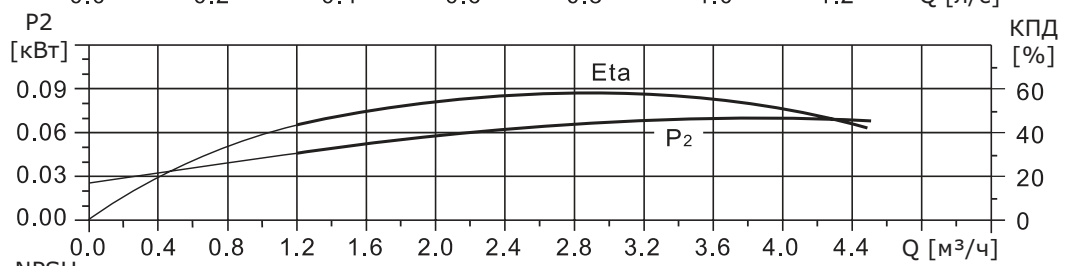
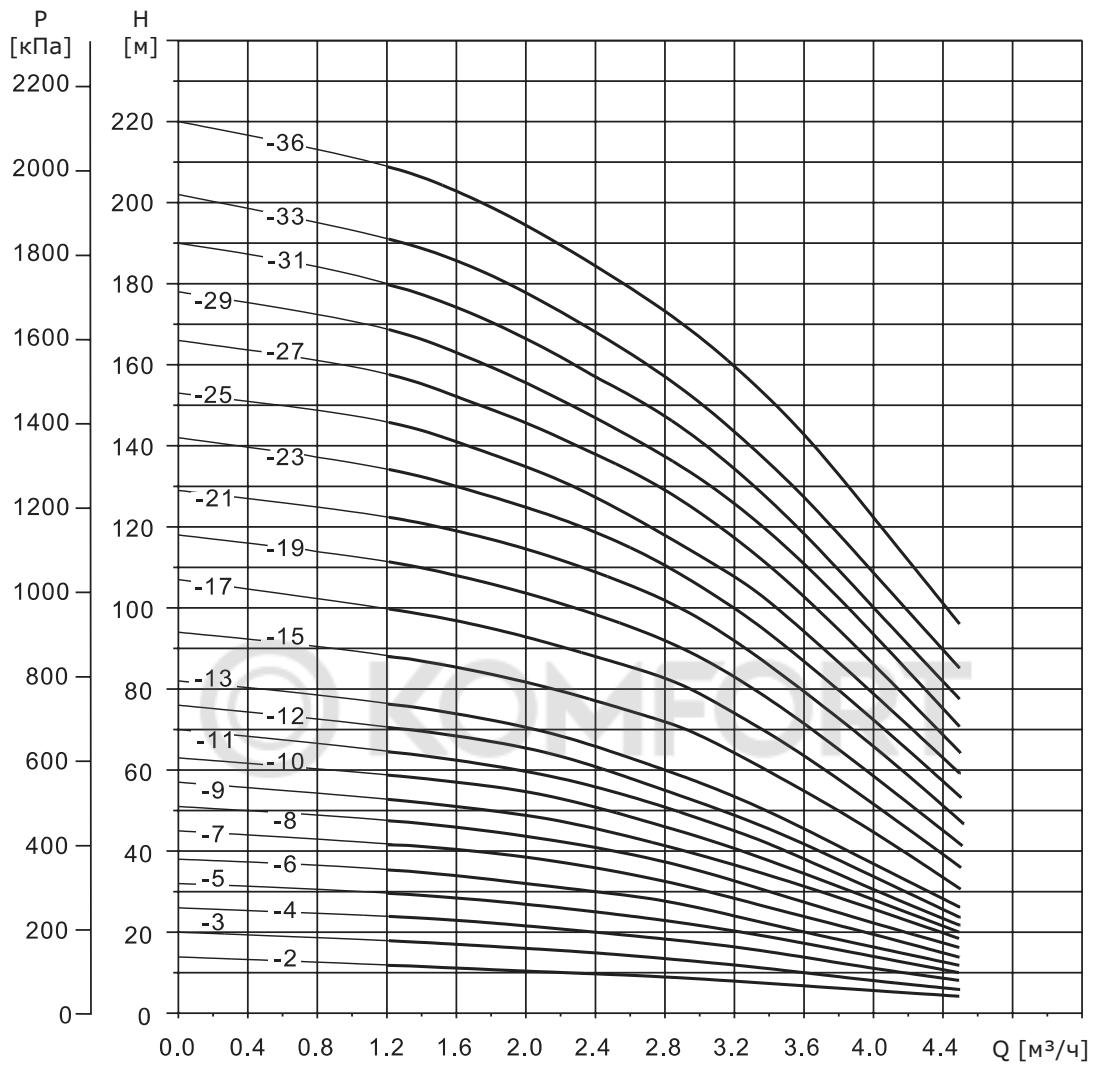
## Габаритные размеры и масса

Модель	Мощность э/д, кВт	Размеры, мм					Масса, кг
		B1	B2	B1 + B2	D1	D2	
CRV 1-2 I	0,37	279	210	489	148	117	21
CRV 1-3 I	0,37	297		507			21
CRV 1-4 I	0,37	315		525			22
CRV 1-5 I	0,37	333		543			22
CRV 1-6 I	0,37	351		561			23
CRV 1-7 I	0,37	369		579			23
CRV 1-8 I	0,55	389		597			24
CRV 1-9 I	0,55	405		615			24
CRV 1-10 I	0,55	423		633			25
CRV 1-11 I	0,55	441		651			25
CRV 1-12 I	0,75	459	714	170	142	26	
CRV 1-13 I	0,75	477	732			26	
CRV 1-15 I	0,75	513	768			27	
CRV 1-17 I	1,1	549	804			28	
CRV 1-19 I	1,1	585	840			29	
CRV 1-21 I	1,1	621	876			30	
CRV 1-23 I	1,1	657	912	31			
CRV 1-25 I	1,5	703	993	190	155	40	
CRV 1-27 I	1,5	739	1029			41	
CRV 1-30 I	1,5	793	1083			42	
CRV 1-33 I	2,2	847	1137			44	
CRV 1-36 I	2,2	901	1191			45	

## Габаритный чертеж



CRV 3, 50 Гц

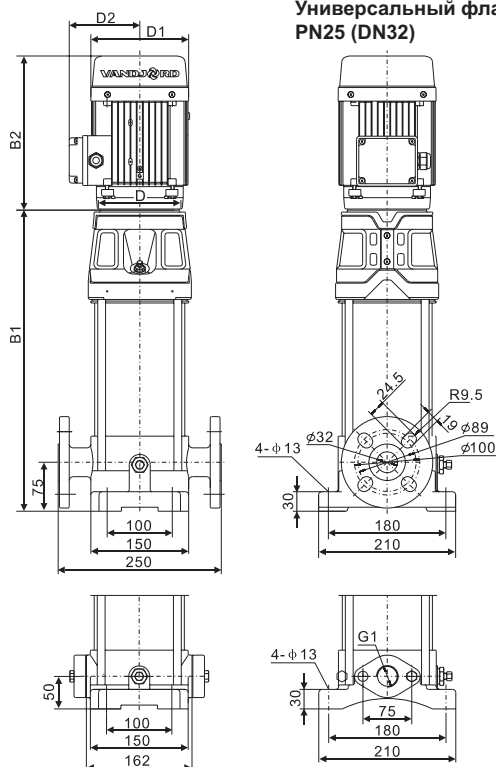


## Габаритные размеры и масса

Модель	Габаритные размеры (мм)											Масса, кг
	однофазный					трехфазный					D	
	B1	B2	B1 + B2	D1	D2	B1	B2	B1 + B2	D1	D2		
CRV 3-2	254	207	466	134	124	254	207	466	134	112	107	21
CRV 3-3	272	207	484	134	124	272	207	484	134	112	107	21
CRV 3-4	290	207	502	134	124	290	207	502	134	112	107	22
CRV 3-5	308	207	520	134	124	308	207	520	134	112	107	22
CRV 3-6	326	207	538	134	124	326	207	538	134	112	107	23
CRV 3-7	344	207	556	134	124	344	207	556	134	112	107	23
CRV 3-8	362	207	569	134	124	362	207	569	134	112	107	24
CRV 3-9	380	207	587	134	124	380	207	587	134	112	107	24
CRV 3-10	398	207	605	134	124	398	207	605	134	112	107	25
CRV 3-11	426	240	666	150	133	426	240	666	150	118	121	25
CRV 3-12	444	240	684	150	133	444	240	684	150	118	121	26
CRV 3-13	462	240	702	150	133	462	240	702	150	118	121	26
CRV 3-15	498	240	738	150	133	498	240	738	150	118	121	27
CRV 3-17	544	240	844	168	147	534	240	774	150	118	121	28
CRV 3-19	580	240	880	168	147	570	240	810	150	118	121	29
CRV 3-21	616	280	916	168	147	616	280	896	168	127	135	30
CRV 3-23	652	280	952	168	147	652	280	932	168	127	135	31
CRV 3-25	688	280	988	168	147	688	280	968	168	127	135	40
CRV 3-27	724	280	1024	168	147	724	280	1004	168	127	135	41
CRV 3-29	760	280	1060	168	147	760	280	1040	168	127	135	42
CRV 3-31	—	—	—	—	—	796	300	1096	168	127	135	44
CRV 3-33	—	—	—	—	—	832	300	1132	168	127	135	45
CRV 3-36	—	—	—	—	—	886	300	1186	168	127	135	47

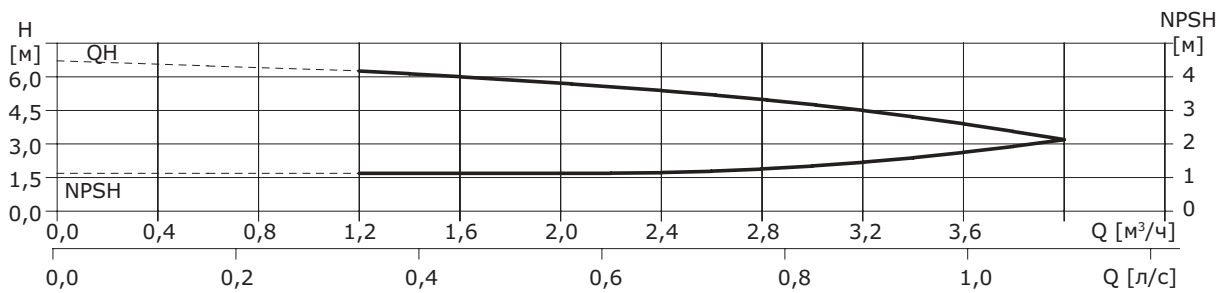
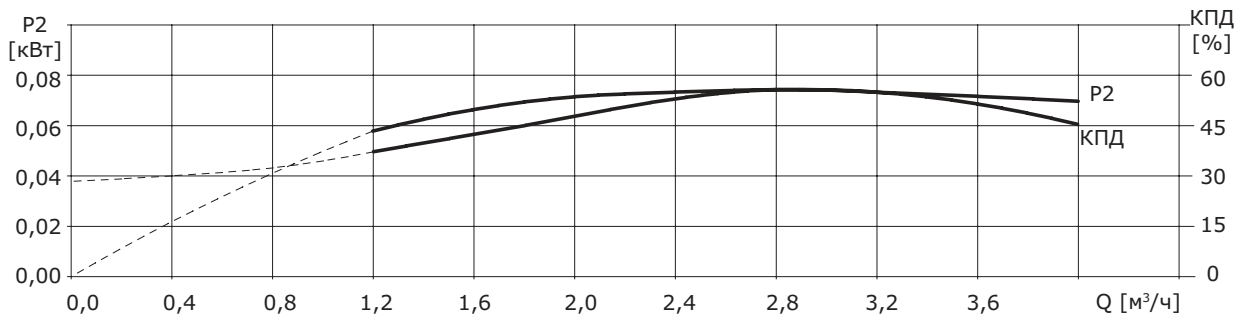
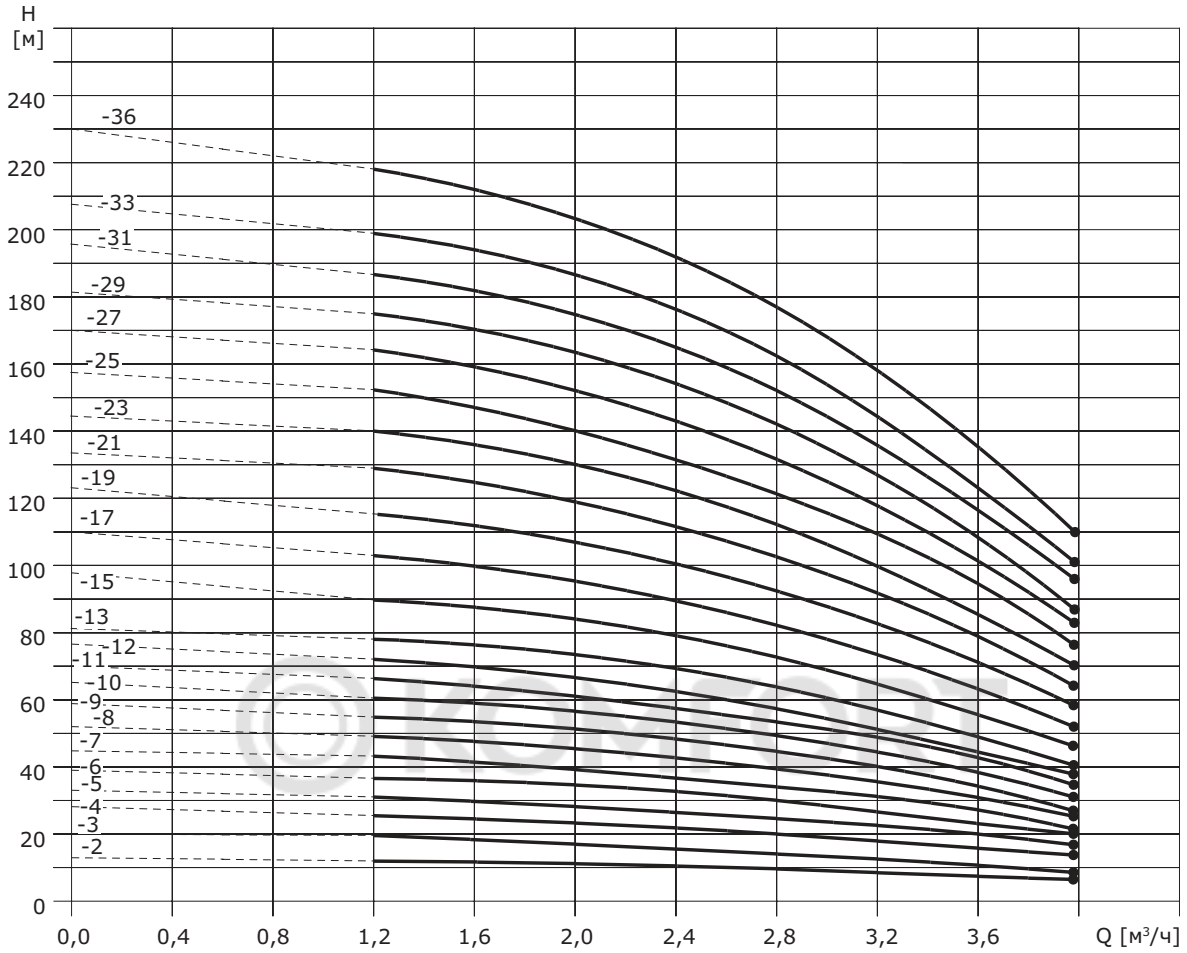
## Габаритный чертеж

Универсальный фланец FGJ  
PN25 (DN32)



Насосы от CRV 3-25 до CRV 3-36 не имеют исполнений с овальными фланцами.

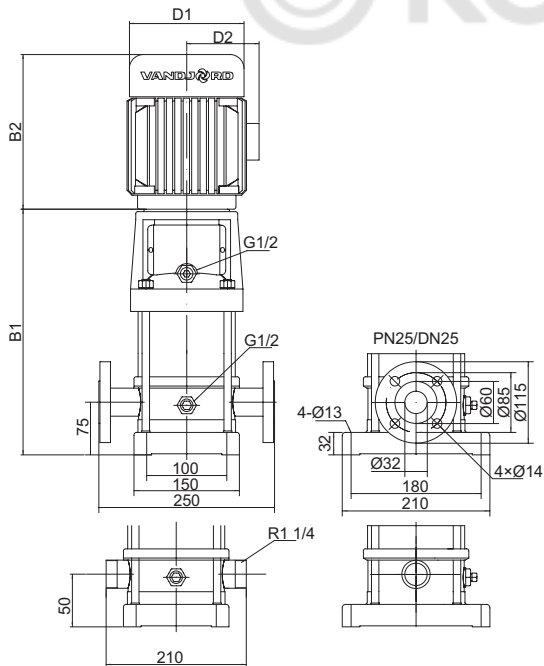
CRV 3-XX I, 50 Гц



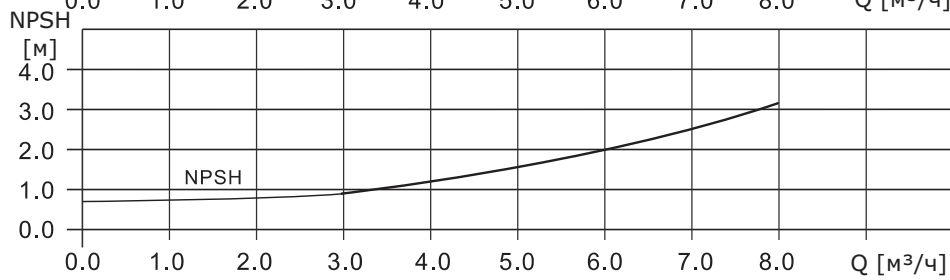
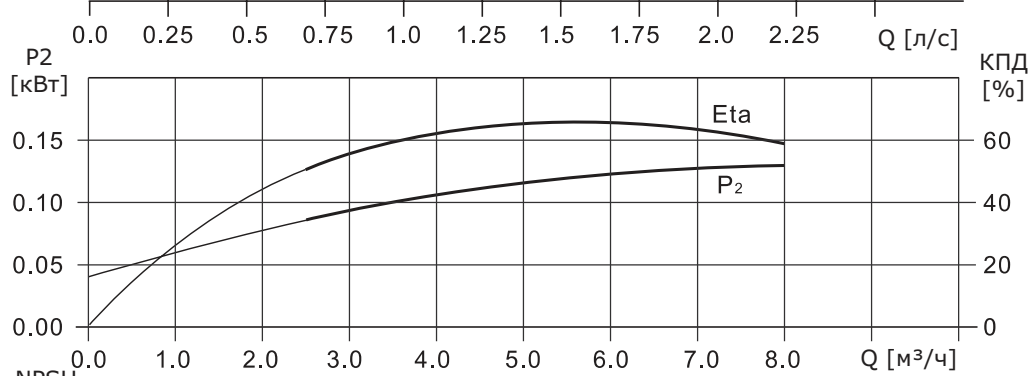
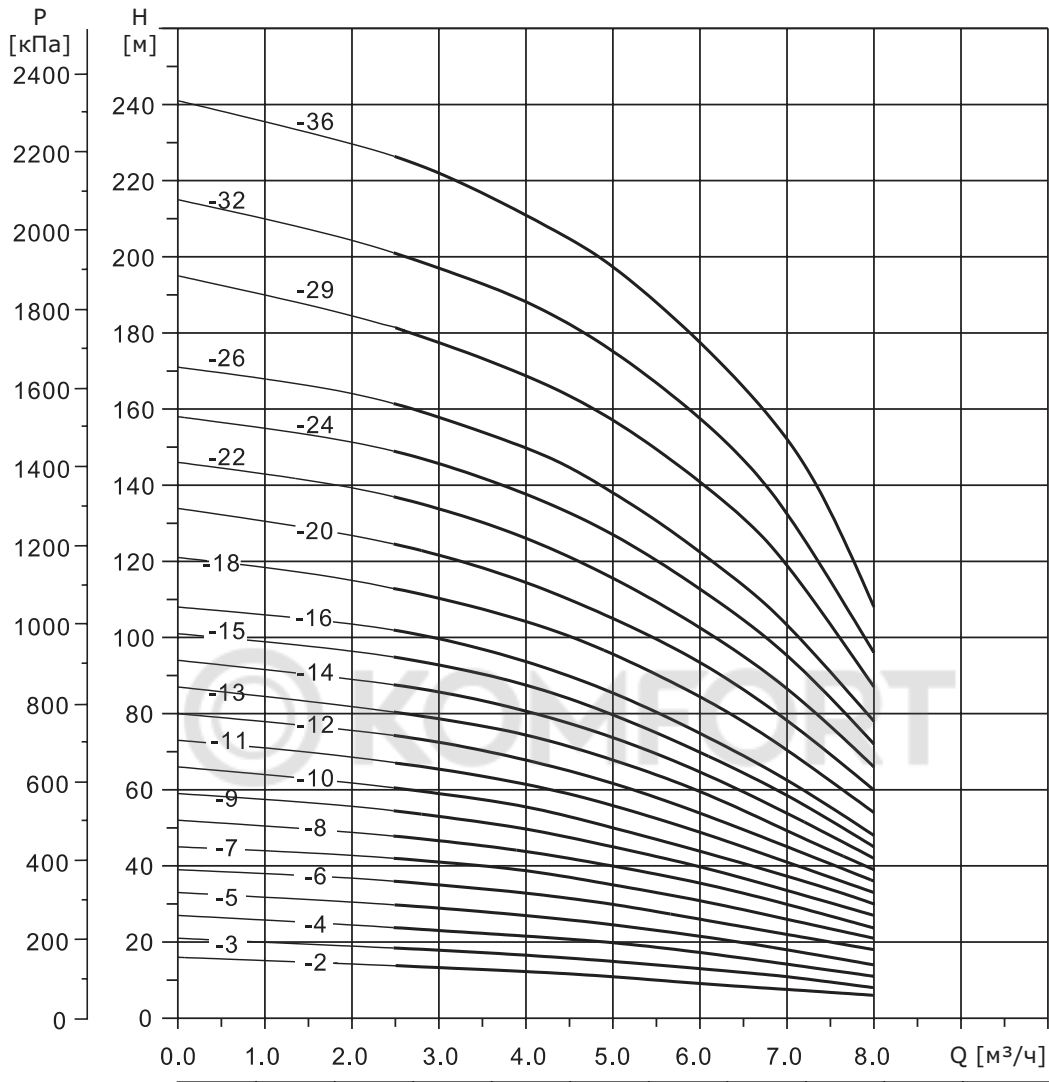
## Габаритные размеры и масса

Модель	Мощность э/д, кВт	Размеры, мм					Масса, кг
		B1	B2	B1 + B2	D1	D2	
CRV 3-2 I	0,37	279	210	489	148	117	21
CRV 3-3 I	0,37	297		507			21
CRV 3-4 I	0,37	315		525			22
CRV 3-5 I	0,37	333		543			22
CRV 3-6 I	0,55	351		561			23
CRV 3-7 I	0,55	369	579	23			
CRV 3-8 I	0,75	389	255	642	170	142	24
CRV 3-9 I	0,75	405		660			24
CRV 3-10 I	0,75	423		678			25
CRV 3-11 I	1,1	441		696			25
CRV 3-12 I	1,1	459		714			26
CRV 3-13 I	1,1	477	732	26			
CRV 3-15 I	1,1	513	768	27			
CRV 3-17 I	1,5	559	290	849	190	155	28
CRV 3-19 I	1,5	595		885			29
CRV 3-21 I	2,2	631		921			30
CRV 3-23 I	2,2	667		957			31
CRV 3-25 I	2,2	713		1003			40
CRV 3-27 I	2,2	749	1039	41			
CRV 3-29 I	2,2	785	1075	42			
CRV 3-31 I	3,0	833	325	1158	197	165	44
CRV 3-33 I	3,0	869		1194			45
CRV 3-36 I	3,0	923		1248			47

## Габаритный чертеж



CRV 5, 50 Гц

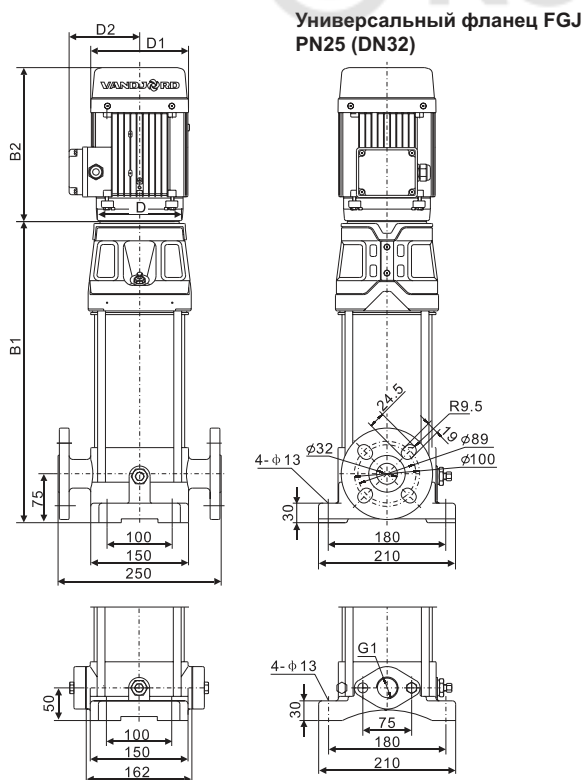




## Габаритные размеры и масса

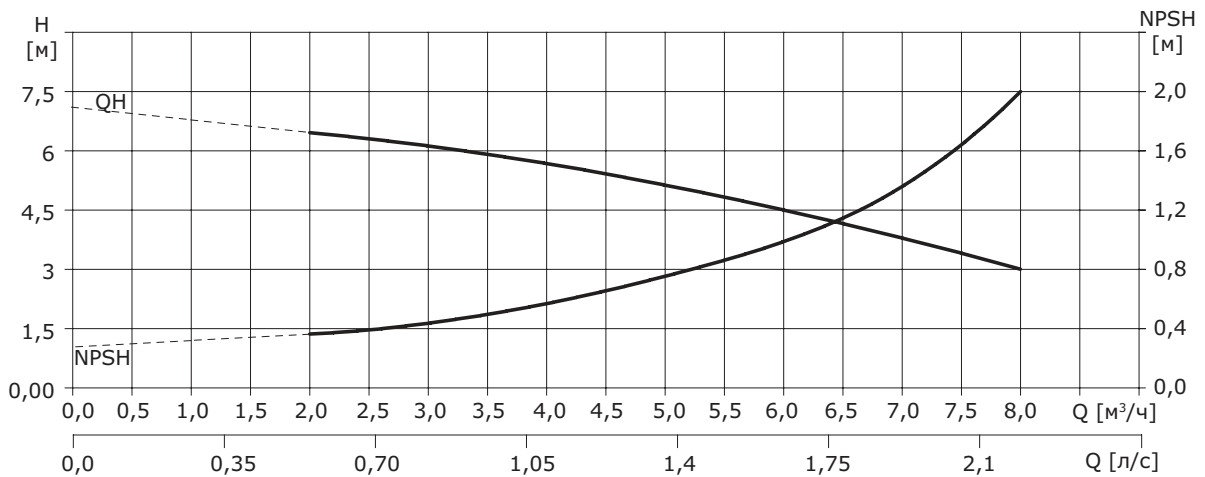
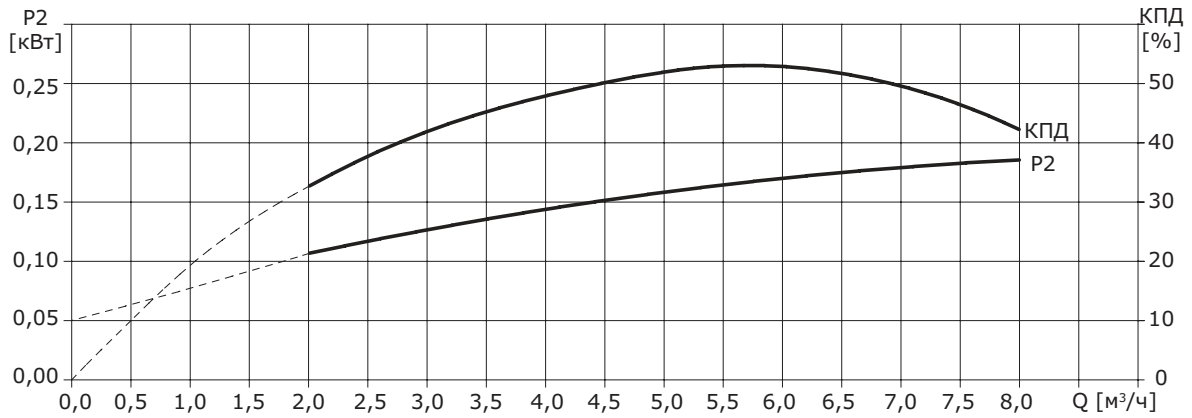
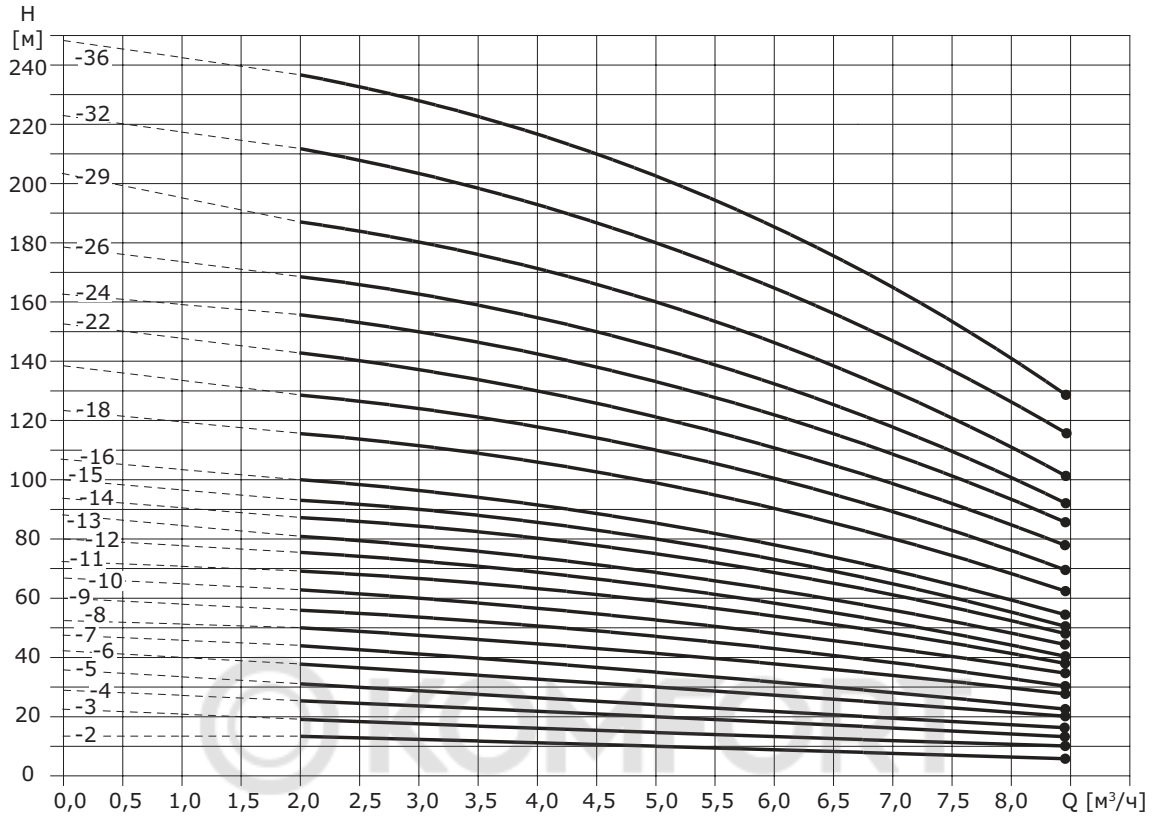
Модель	Габаритные размеры (мм)												Масса, кг
	однофазный					трехфазный					D		
	B1	B2	B1 + B2	D1	D2	B1	B2	B1 + B2	D1	D2	V18	V1	
CRV 5-2	272	207	479	134	124	272	207	479	134	112	107	—	22
CRV 5-3	299	207	506	134	124	299	207	506	134	112	107	—	23
CRV 5-4	326	207	532	134	124	326	207	532	134	112	107	—	23
CRV 5-5	353	207	560	134	124	353	207	560	134	112	107	—	26
CRV 5-6	390	240	630	150	133	390	240	630	150	118	121	—	28
CRV 5-7	417	240	657	150	133	417	240	657	150	118	121	—	29
CRV 5-8	444	240	684	150	133	444	240	684	150	118	121	—	30
CRV 5-9	481	300	781	168	147	471	240	711	150	118	121	—	36
CRV 5-10	508	300	808	168	147	498	280	738	150	118	121	—	37
CRV 5-11	535	300	835	168	147	535	280	815	168	127	135	—	38
CRV 5-12	562	300	862	168	147	562	280	842	168	127	135	—	39
CRV 5-13	589	300	889	168	147	589	280	869	168	127	135	—	40
CRV 5-14	616	300	916	168	147	616	280	896	168	127	135	—	41
CRV 5-15	643	300	943	168	147	643	280	923	168	127	135	—	42
CRV 5-16	670	300	970	168	147	670	280	950	168	127	135	—	43
CRV 5-18	—	—	—	—	—	724	300	1024	168	127	135	—	46
CRV 5-20	—	—	—	—	—	778	300	1078	168	127	135	—	47
CRV 5-22	—	—	—	—	—	842	323	1165	200	146	145	—	59
CRV 5-24	—	—	—	—	—	896	323	1219	200	146	145	—	61
CRV 5-26	—	—	—	—	—	950	323	1273	200	146	145	—	62
CRV 5-29	—	—	—	—	—	1031	323	1354	200	146	145	—	64
CRV 5-32	—	—	—	—	—	1139	379	1518	212	160	185	300	79
CRV 5-36	—	—	—	—	—	1247	379	1626	212	160	185	300	81

## Габаритный чертеж



Насосы от CRV 5-24 до CRV 5-36 не имеют исполнений с овальными фланцами.

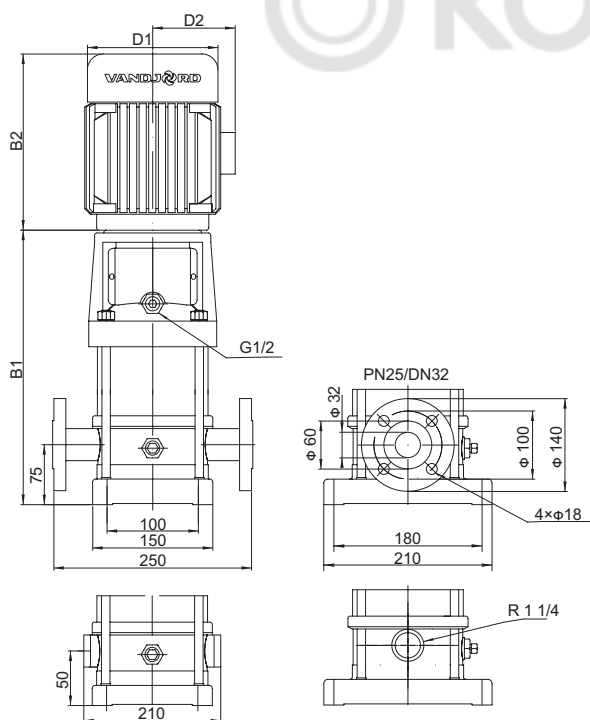
CRV 5-XX I, 50 Гц



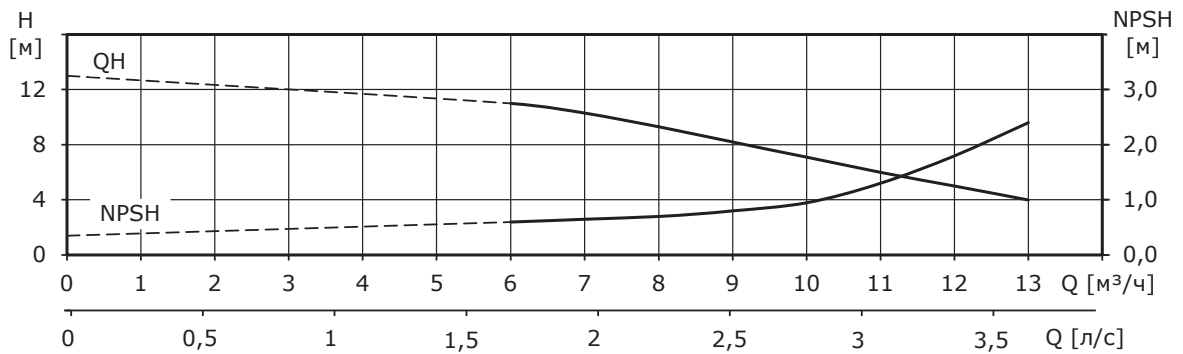
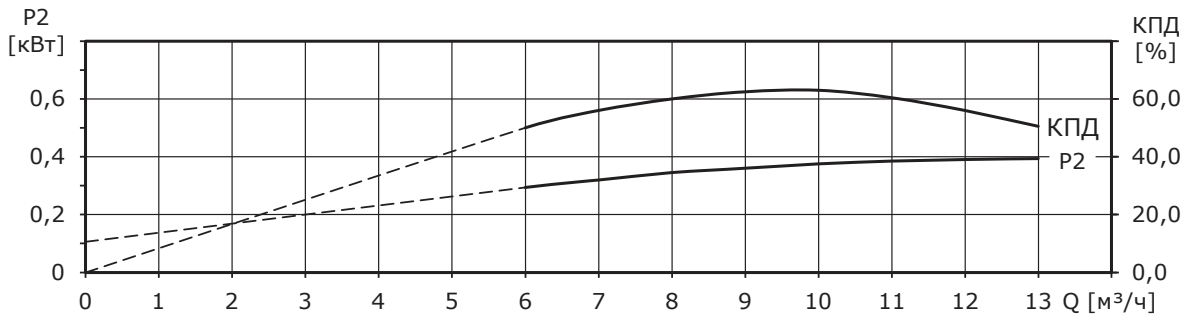
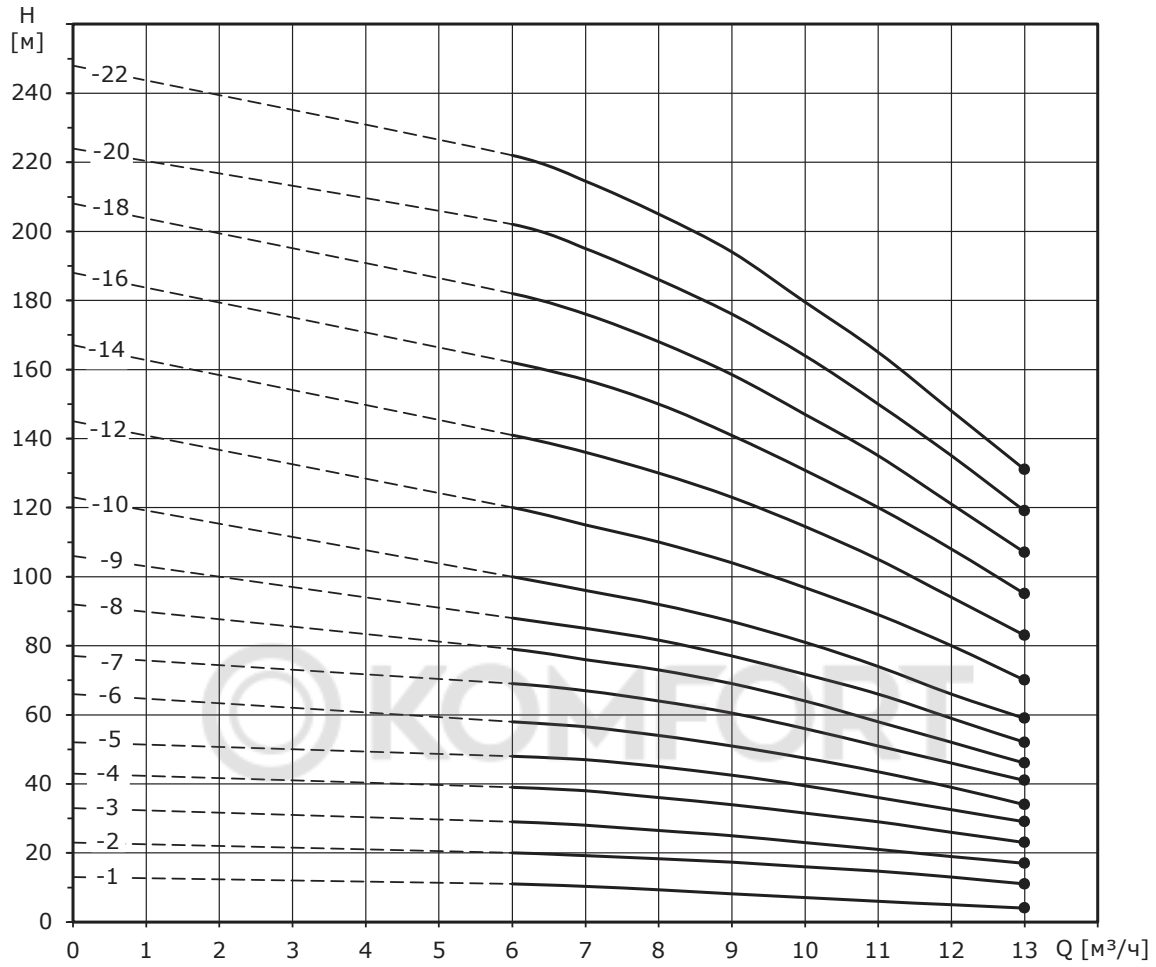
## Габаритные размеры и масса

Модель	Мощность э/д, кВт	Размеры, мм					Масса, кг
		B1	B2	B1 + B2	D1	D2	
CRV 5-2 I	0,37	266	210	476	132	84	22
CRV 5-3 I	0,55	293	210	503			23
CRV 5-4 I	0,55	330	255	585	150	95	23
CRV 5-5 I	0,75	357		612			26
CRV 5-6 I	1,1	384		639			28
CRV 5-7 I	1,1	411		666			29
CRV 5-8 I	1,1	448	290	738	168	112	30
CRV 5-9 I	1,5	475		765			36
CRV 5-10 I	1,5	502		792			37
CRV 5-11 I	2,2	529		819			38
CRV 5-12 I	2,2	556		846			39
CRV 5-13 I	2,2	583		873			40
CRV 5-14 I	2,2	610	900	41			
CRV 5-15 I	2,2	637	927	42			
CRV 5-16 I	2,2	664	954	43			
CRV 5-18 I	3	728	325	1053	194	124	46
CRV 5-20 I	3	782		1107			47
CRV 5-22 I	4	836	335	1171	212	142	59
CRV 5-24 I	4	890		1225			61
CRV 5-26 I	4	944		1279			62
CRV 5-29 I	4	1025		1360			64
CRV 5-32 I	5,5	1126	430	1556	259	164	79
CRV 5-36 I	5,5	1234		1664			81

## Габаритный чертеж



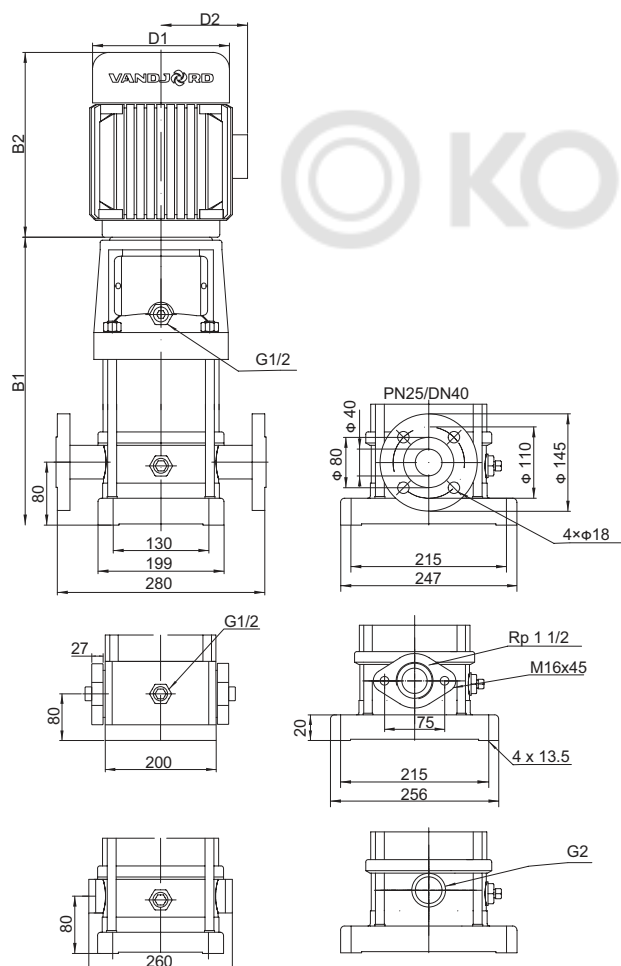
**CRV 10, CRV 10-XX I, 50 Гц**



## Габаритные размеры и масса

Модель	Мощность э/д, кВт	Размеры, мм					Масса, кг
		B1	B2	B1 + B2	D1	D2	
CRV 10-1	0,37	379	210	589	148	117	32
CRV 10-2	0,75	379	255	634	170	142	34
CRV 10-3	1,1	409		664			38
CRV 10-4	1,5	439	290	729	190	155	46
CRV 10-5	2,2	469		759			47
CRV 10-6	2,2	499		789			48
CRV 10-7	3	539	325	864	197	165	54
CRV 10-8	3	569		894			55
CRV 10-9	3	599		924			56
CRV 10-10	4	629	335	964	230	188	68
CRV 10-12	4	689		1024			70
CRV 10-14	5,5	769		1199			92
CRV 10-16	5,5	829	420	1259	260	208	94
CRV 10-18	7,5	889		1319			99
CRV 10-20	7,5	949		1379			101
CRV 10-22	7,5	1009		1439			104

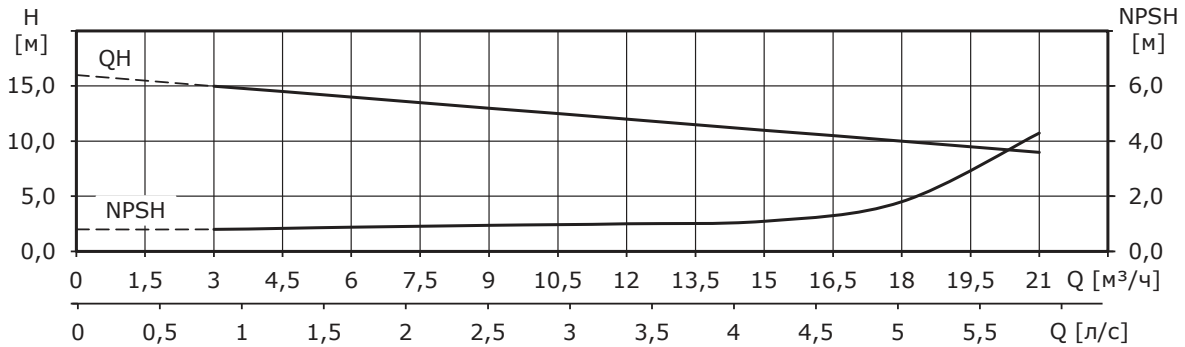
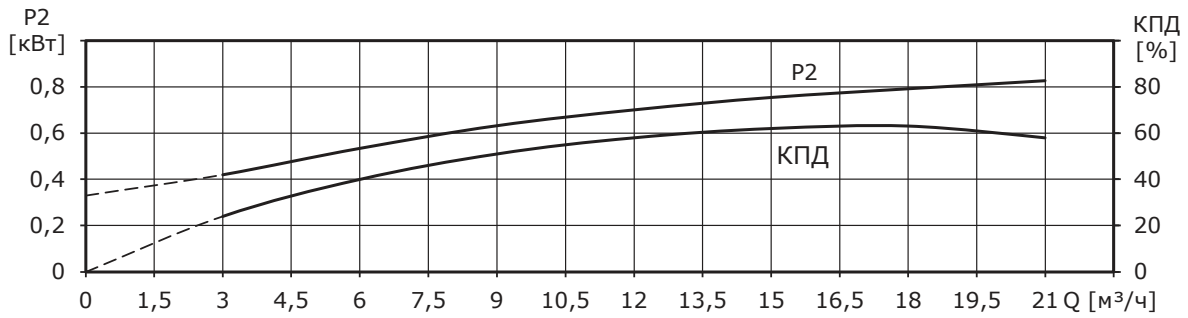
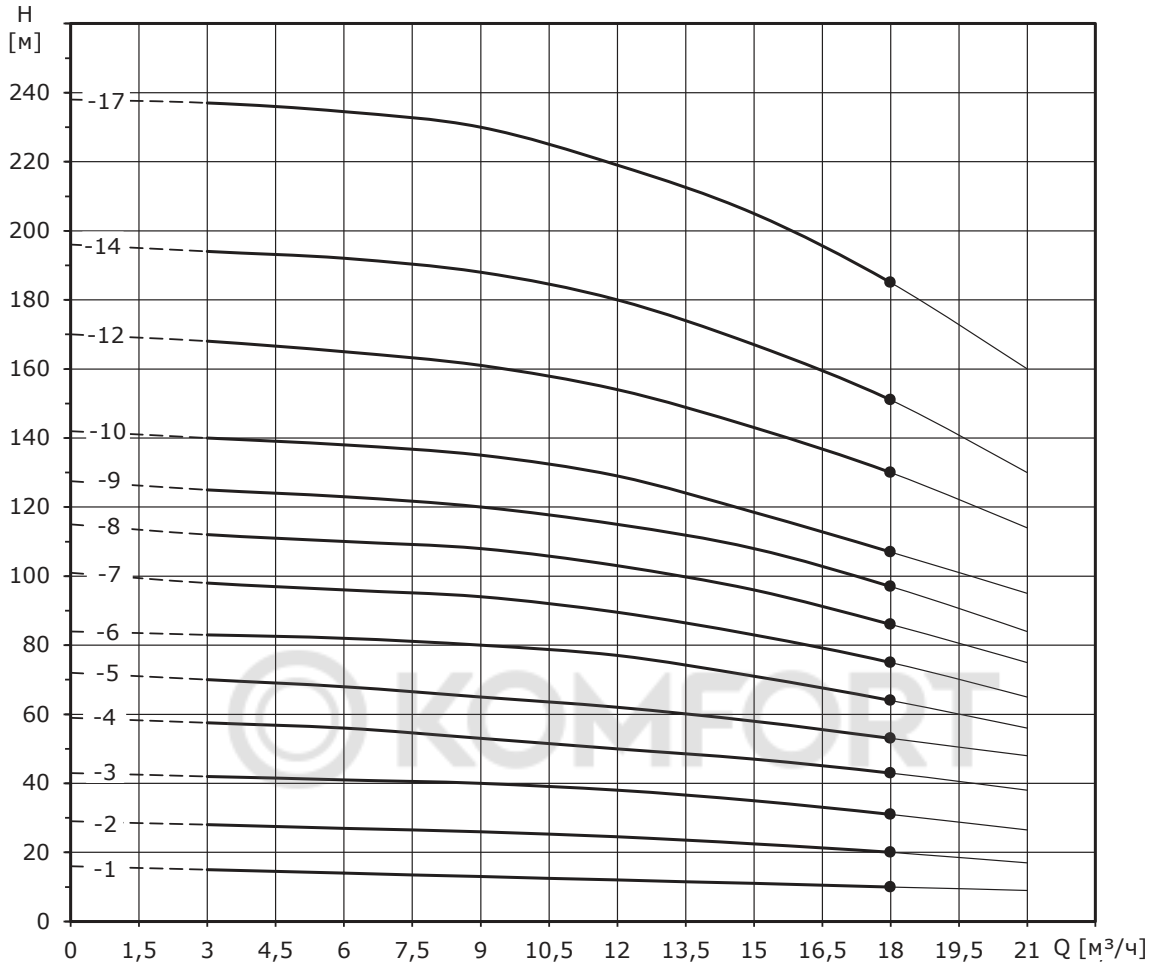
## Габаритный чертеж



Резьбовое соединение доступно только для версий CRV...I.

Насосы от CRV 10-16 до CRV 10-32 не имеют исполнений с овальными фланцами.

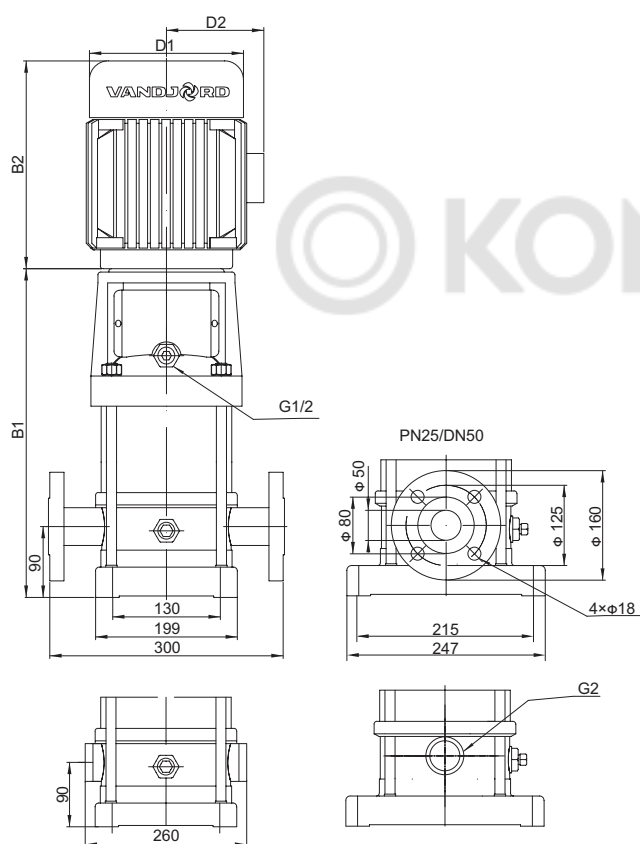
**CRV 15, CRV 15-XX I, 50 Гц**



## Габаритные размеры и масса

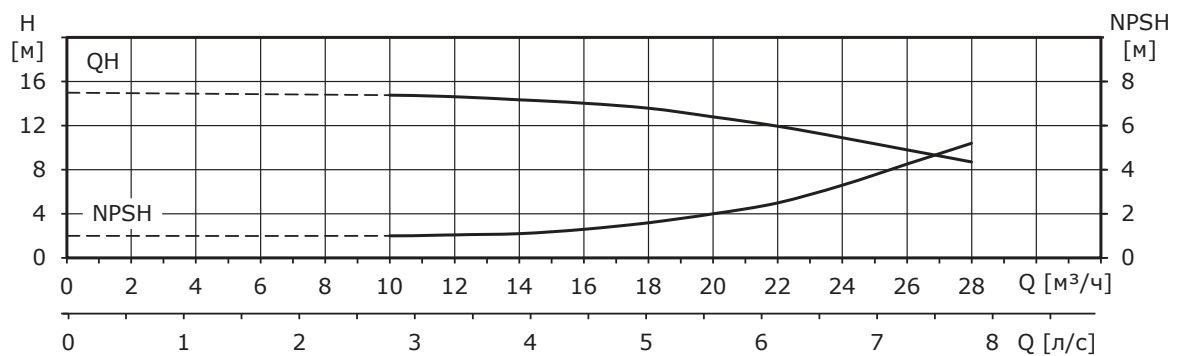
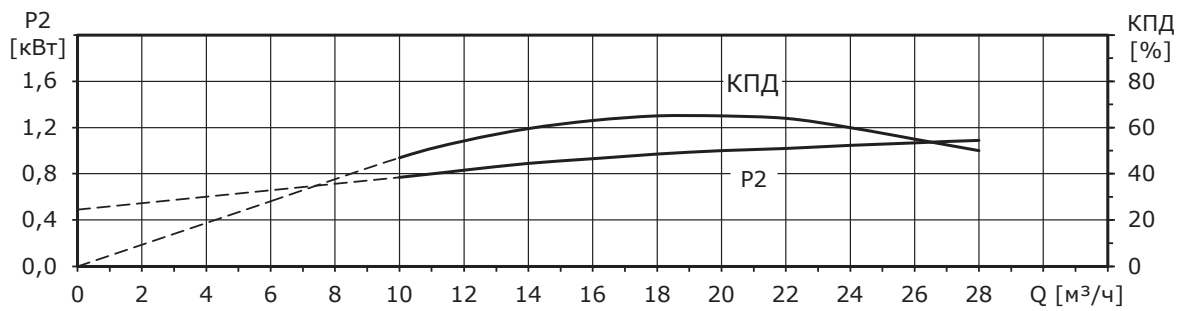
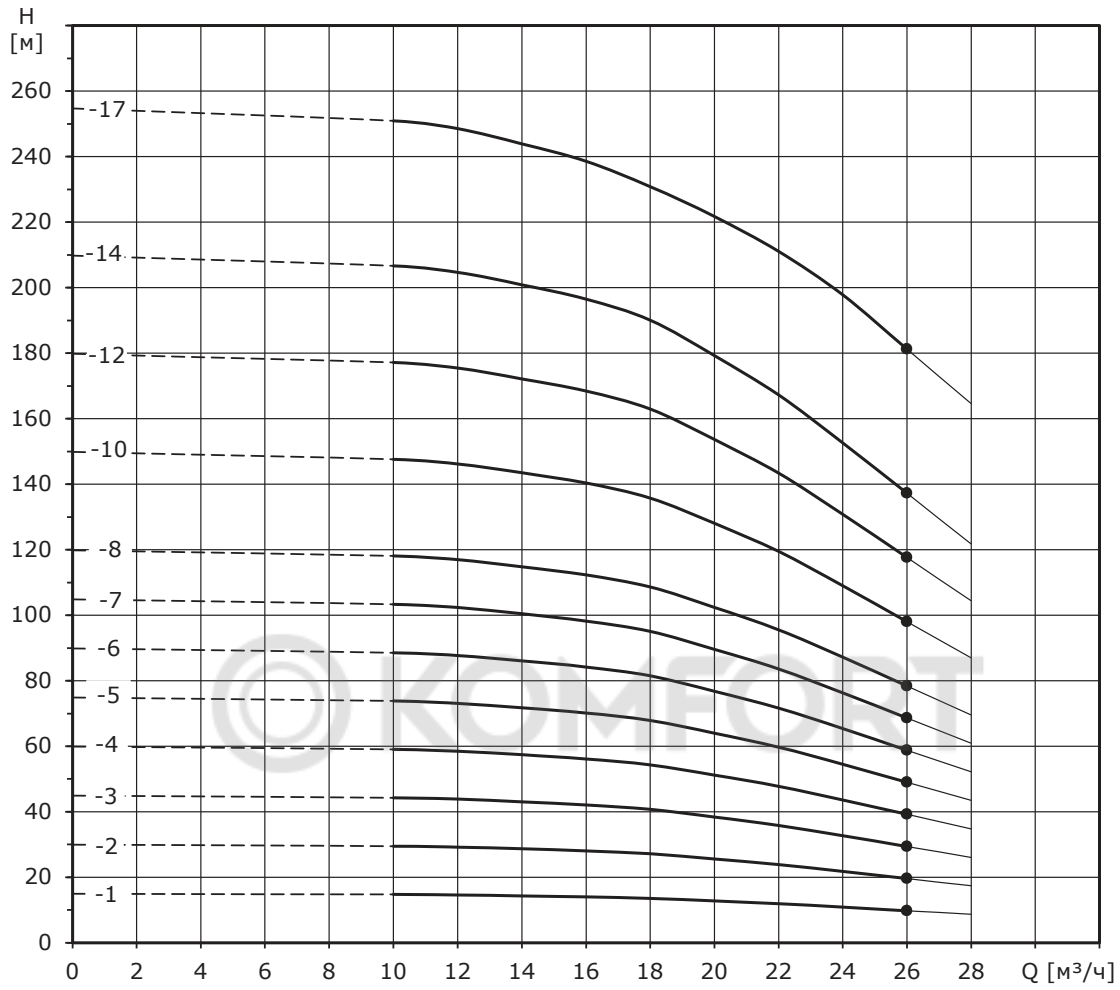
Модель	Мощность э/д, кВт	Размеры, мм					Масса, кг
		B1	B2	B1 + B2	D1	D2	
CRV 15-1	1,1	352	250	602	150	95	42
CRV 15-2	2,2	413	310	723	168	112	50
CRV 15-3	3	463	330	793	194	124	55
CRV 15-4	4	508	357	865	212	142	68
CRV 15-5	4	553	357	910	212	142	69
CRV 15-6	5,5	630	398	1028	259	164	91
CRV 15-7	5,5	675	398	1073	259	164	93
CRV 15-8	7,5	720	398	1118	259	164	97
CRV 15-9	7,5	765	398	1163	259	164	98
CRV 15-10	11	887	505	1392	330	255	141
CRV 15-12	11	977	505	1482	330	255	145
CRV 15-14	11	1067	505	1572	330	255	148
CRV 15-17	15	1202	505	1707	330	255	158

## Габаритный чертеж



Резьбовое соединение доступно только для версий CRV...I

CRV 20, CRV 20-XX I, 50 Гц

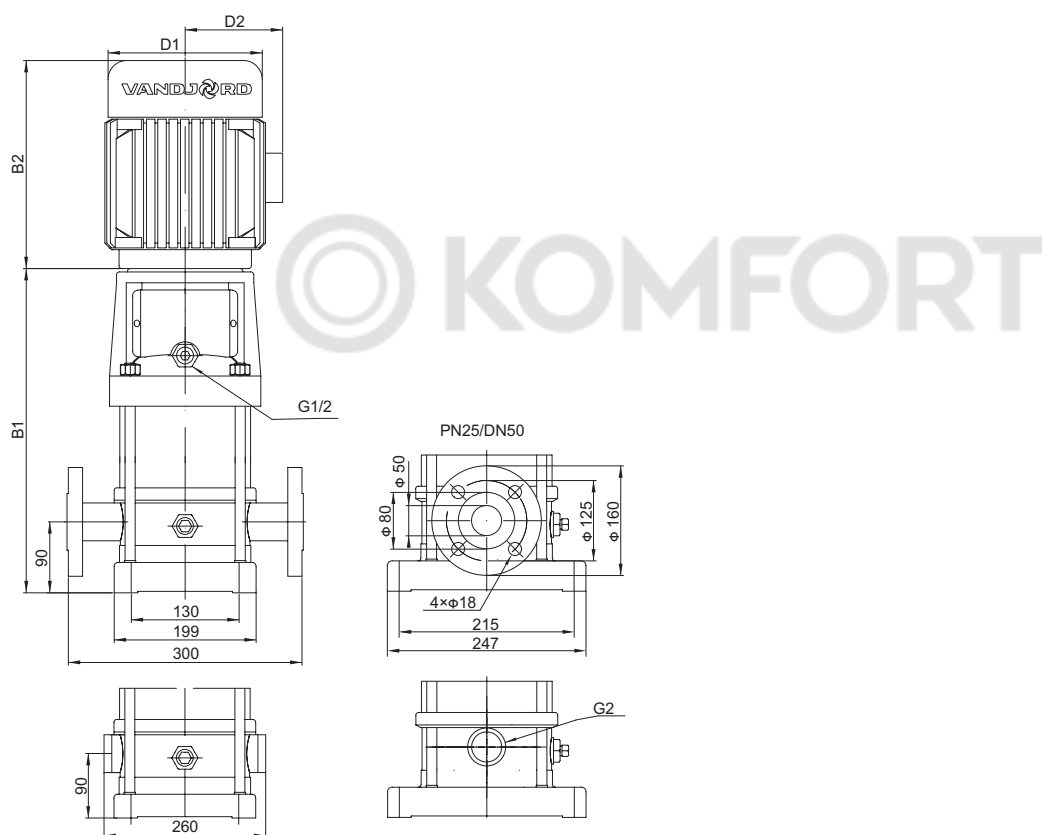




## Габаритные размеры и масса

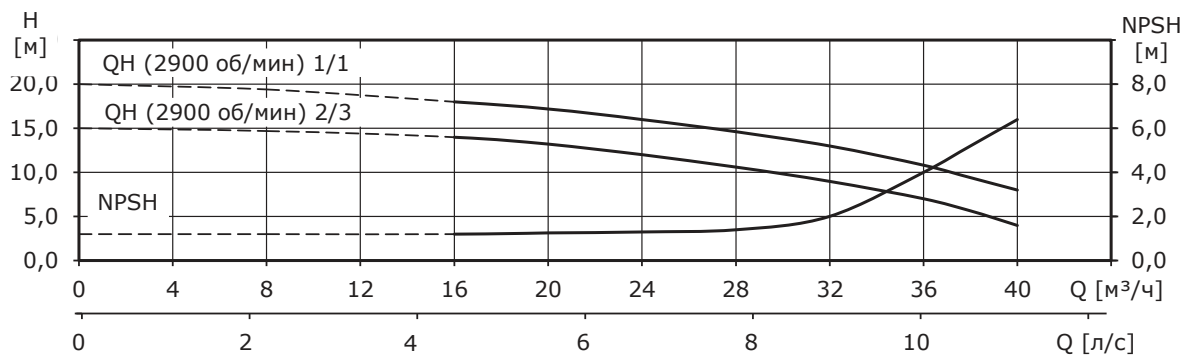
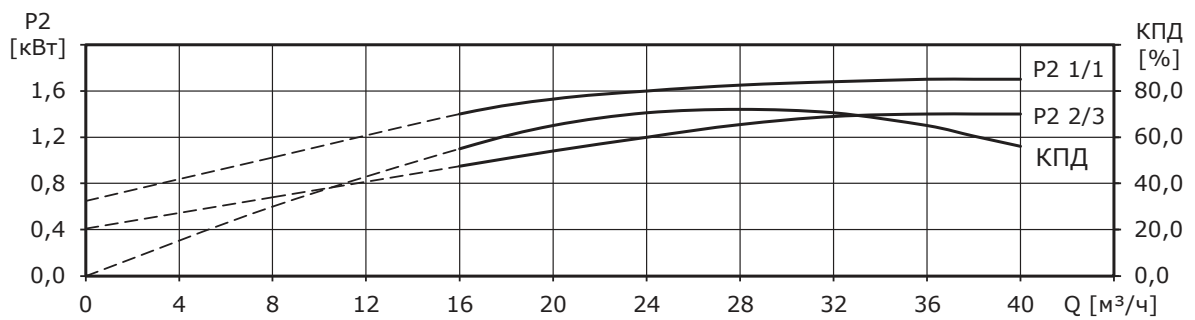
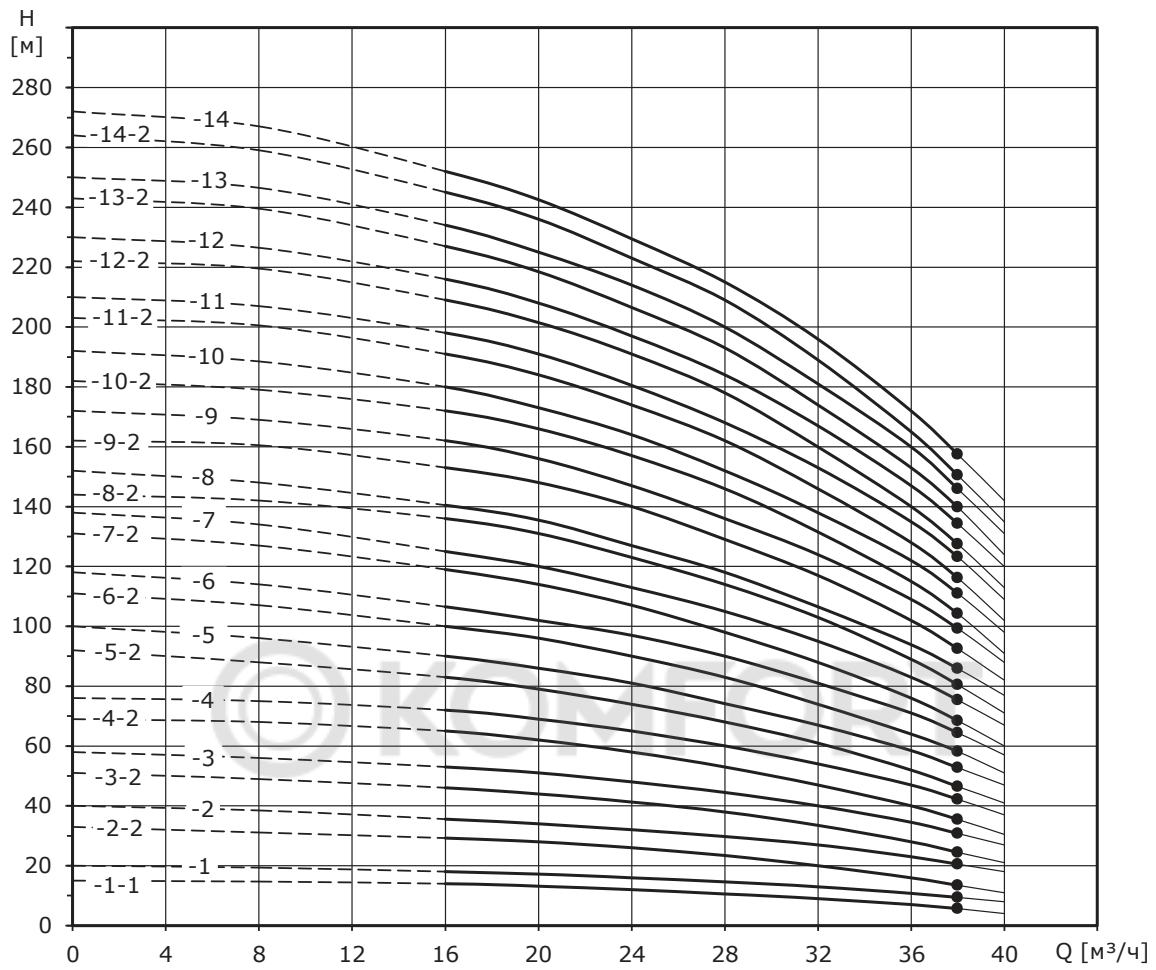
Модель	Мощность э/д, кВт	Размеры, мм					Масса, кг
		B1	B2	B1 + B2	D1	D2	
CRV 20-1	1,1	372	245	617	170	140	33
CRV 20-2	2,2	372	290	662	190	155	44
CRV 20-3	4	427	335	762	230	188	58
CRV 20-4	5,5	517	430	947	260	208	73
CRV 20-5	5,5	562		992			75
CRV 20-6	7,5	627		1057			83
CRV 20-7	7,5	672		1102			85
CRV 20-8	11	717	505	1222	330	255	141
CRV 20-10	11	897		1402			146
CRV 20-12	15	987		1492			161
CRV 20-14	15	1077		1582			166
CRV 20-17	18,5	1212	560	1772			191

## Габаритный чертеж



Резьбовое соединение доступно только для версий CRV...I

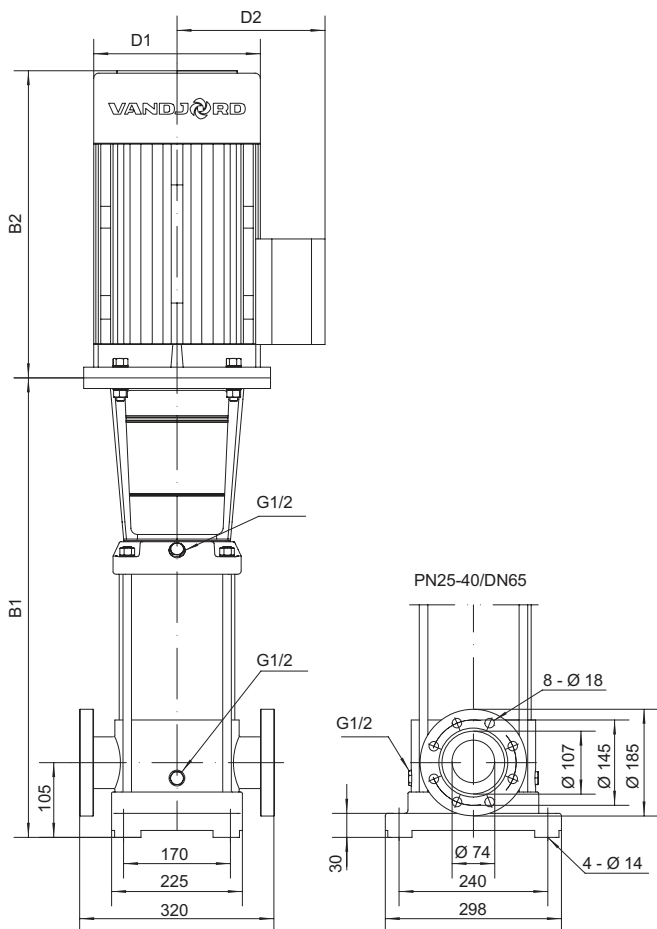
**CRV 32, CRV 32-XX I, 50 Гц**



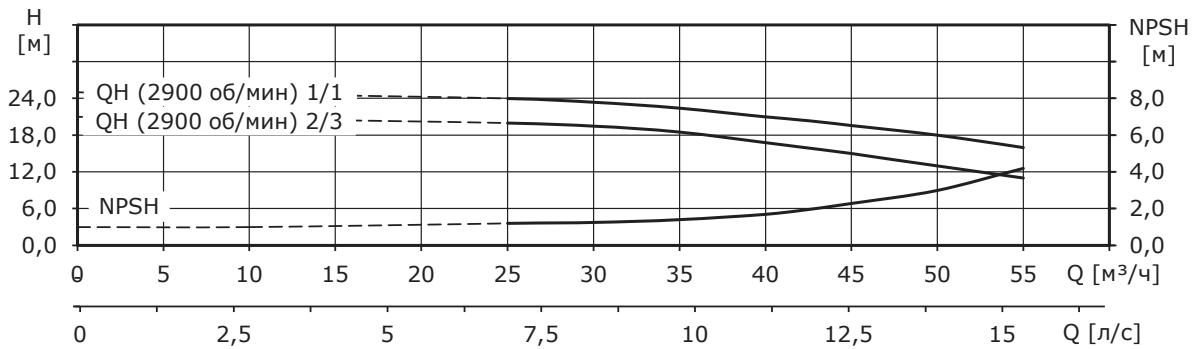
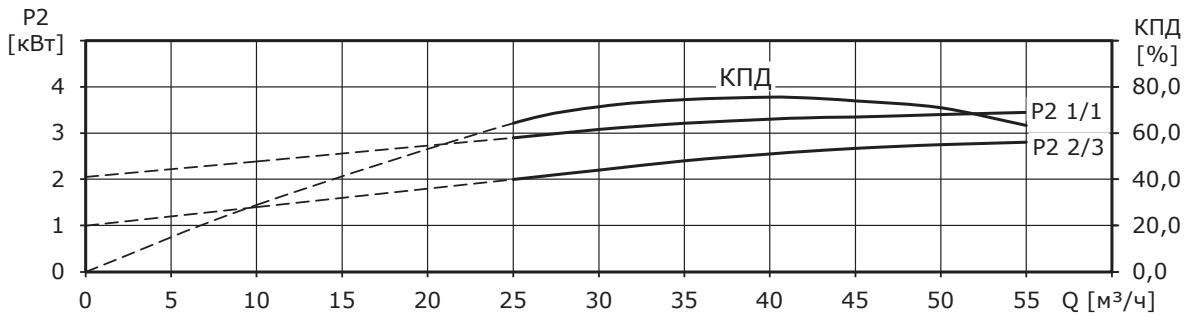
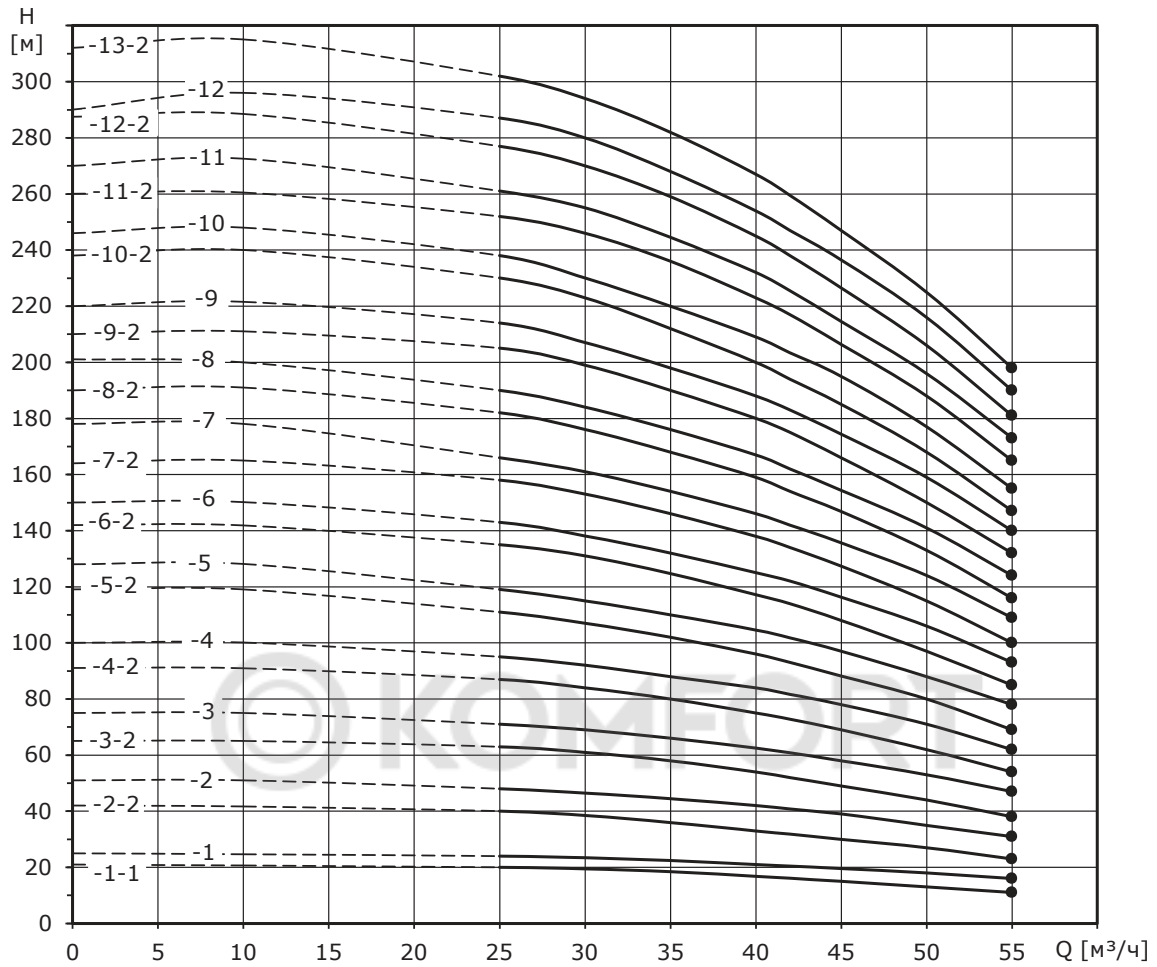
## Габаритные размеры и масса

Модель	Мощность э/д, кВт	Размеры, мм					Масса, кг
		B1	B2	B1 + B2	D1	D2	
CRV 32-1-1	1,5	513	290	803	190	150	67
CRV 32-1	2,2						70
CRV 32-2-2	3	583	325	908	197	165	77
CRV 32-2	4		335	918	230	188	83
CRV 32-3-2	5,5	653	430	1083	260	208	92
CRV 32-3	5,5			1153			101
CRV 32-4-2	7,5	723	505	1398	330	255	175
CRV 32-4	7,5						
CRV 32-5-2	11	893	505	1528	330	255	187
CRV 32-5	11			1608			191
CRV 32-6-2	11	963	560	1733	360	285	220
CRV 32-6	11			1803			223
CRV 32-7-2	15	1033	590	1903	360	285	260
CRV 32-7	15			1973			263
CRV 32-8-2	15	1103	660	2113	400	310	328
CRV 32-8	15			2183			332
CRV 32-9-2	18,5	1173	660	2113	400	310	328
CRV 32-9	18,5						
CRV 32-10-2	18,5	1973	263				
CRV 32-10	18,5	1313	590	1903	360	285	260
CRV 32-11-2	22			1973			263
CRV 32-11	22	1383	660	2113	400	310	328
CRV 32-12-2	22			2183			332
CRV 32-12	22	1453	660	2113	400	310	328
CRV 32-13-2	30						
CRV 32-13	30	1523	660	2183	400	310	
CRV 32-14-2	30						1523
CRV 32-14	30	1523	660	2183	400	310	

## Габаритный чертеж



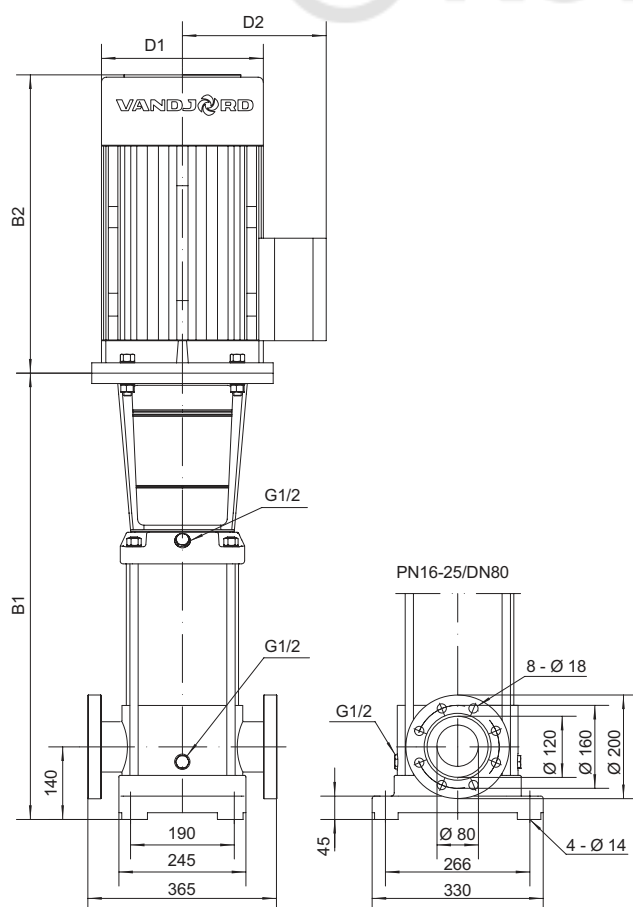
CRV 45, 50 Гц



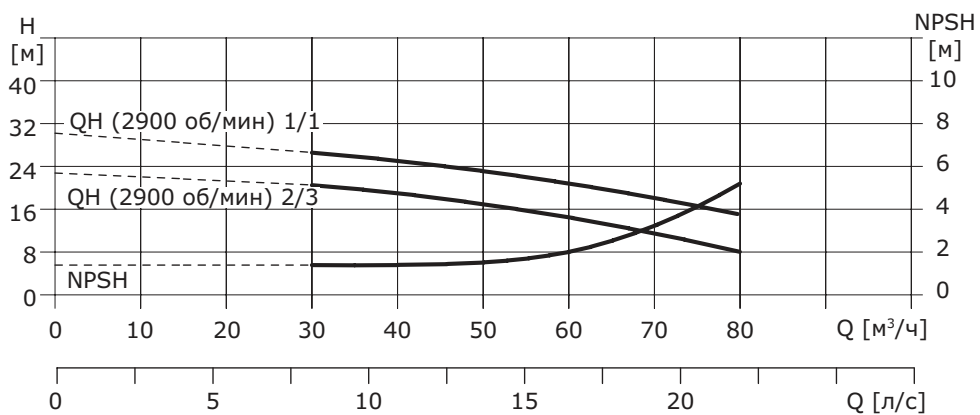
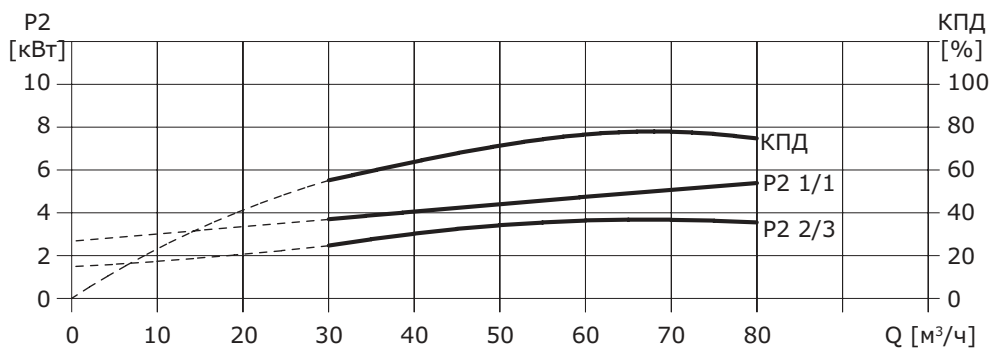
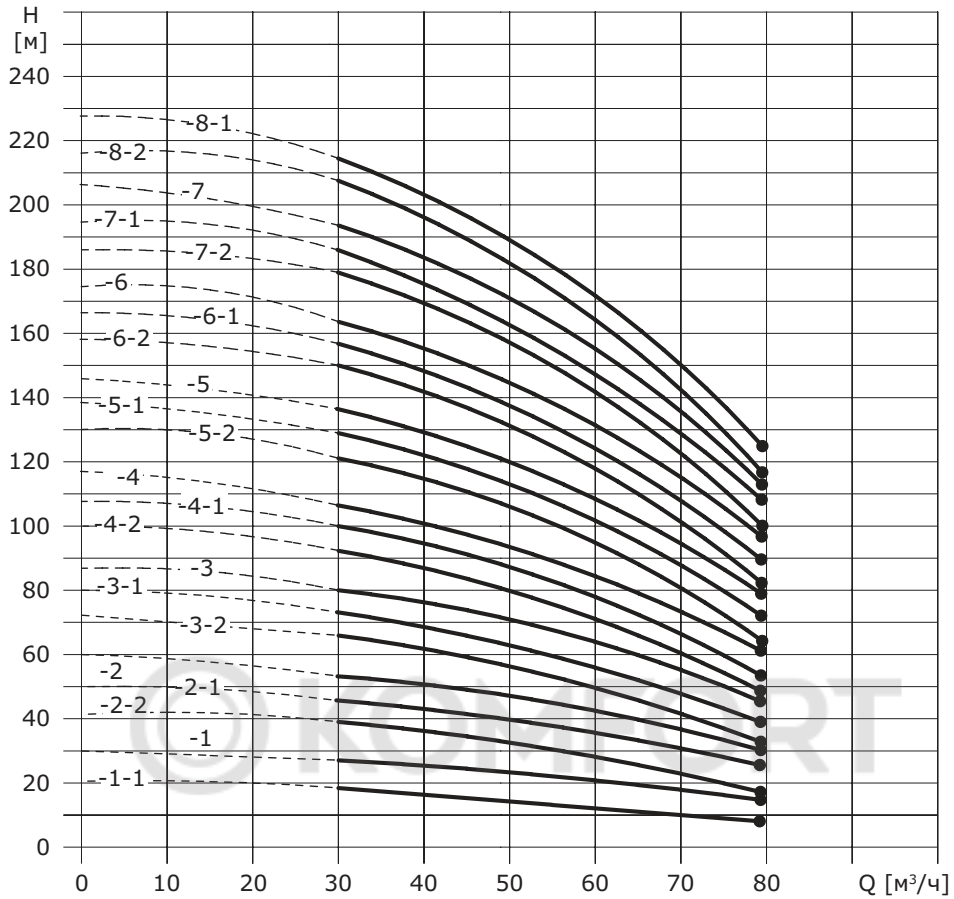
## Габаритные размеры и масса

Модель	Мощность э/д, кВт	Размеры, мм					Масса, кг
		B1	B2	B1 + B2	D1	D2	
CRV 45-1-1	3	560	325	885	197	165	85
CRV 45-1	4		335	900	230	188	91
CRV 45-2-2	5,5	640	430	1070	260	208	101
CRV 45-2	7,5						106
CRV 45-3-2	11	820	505	1325	330	255	176
CRV 45-3	11						188
CRV 45-4-2	15	900	560	1405	360	285	209
CRV 45-4	15						252
CRV 45-5-2	18,5	1060	590	1650	400	310	314
CRV 45-5	18,5						318
CRV 45-6-2	22	1140	660	1800	460	340	322
CRV 45-6	22						342
CRV 45-7-2	30	1220	700	1960	460	340	346
CRV 45-7	30						412
CRV 45-8-2	30	1300	700	2040	460	340	416
CRV 45-8	30						420
CRV 45-9-2	30	1380	700	2190	460	340	416
CRV 45-9	37						420
CRV 45-10-2	37	1490	700	2270	460	340	416
CRV 45-10	37						420
CRV 45-11-2	45	1570	700	2350	460	340	416
CRV 45-11	45						420
CRV 45-12-2	45	1650	700	2350	460	340	416
CRV 45-12	45						420
CRV 45-13-2	45	1650	700	2350	460	340	420

## Габаритный чертеж



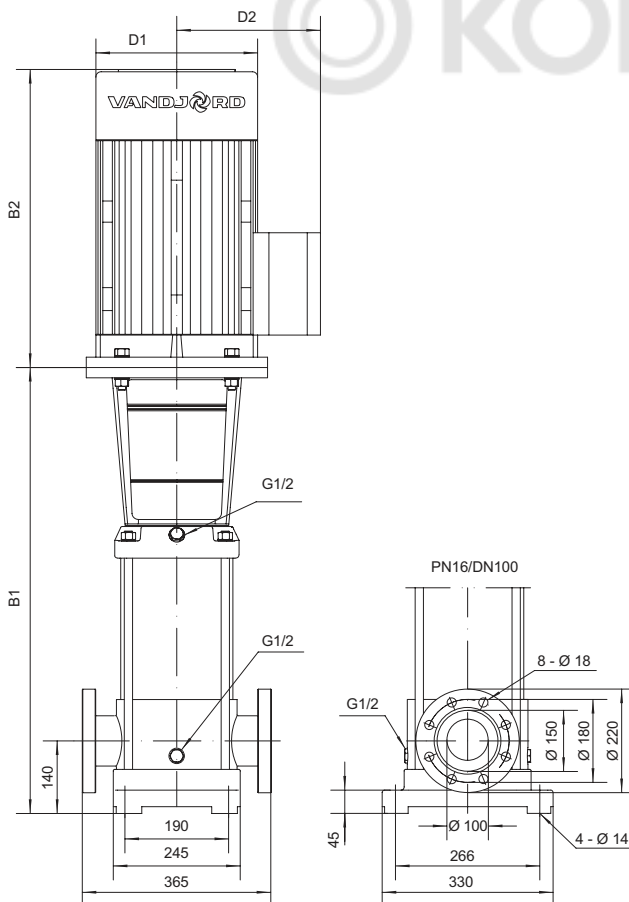
CRV 64, 50 Гц



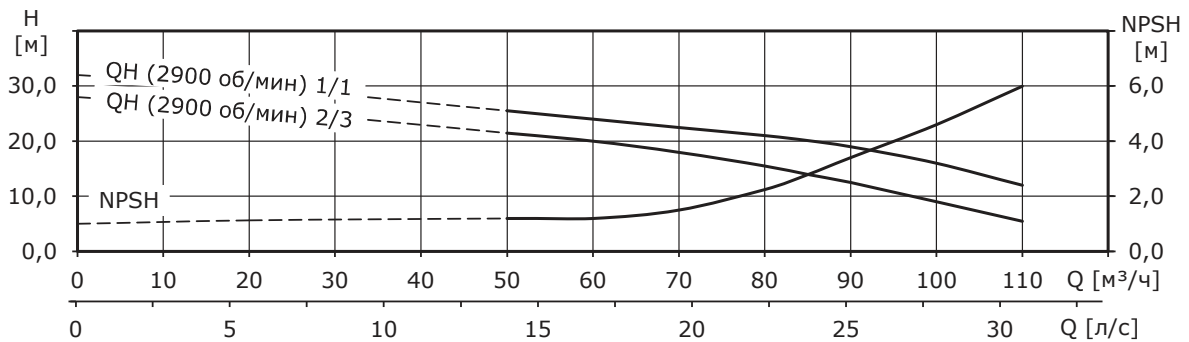
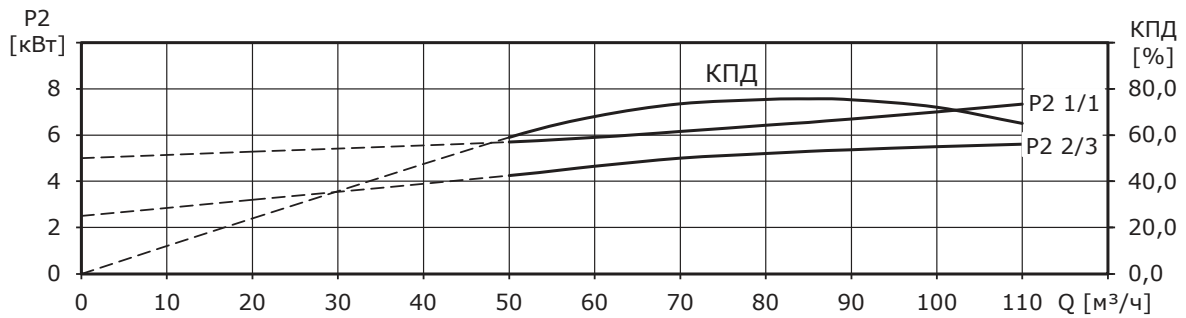
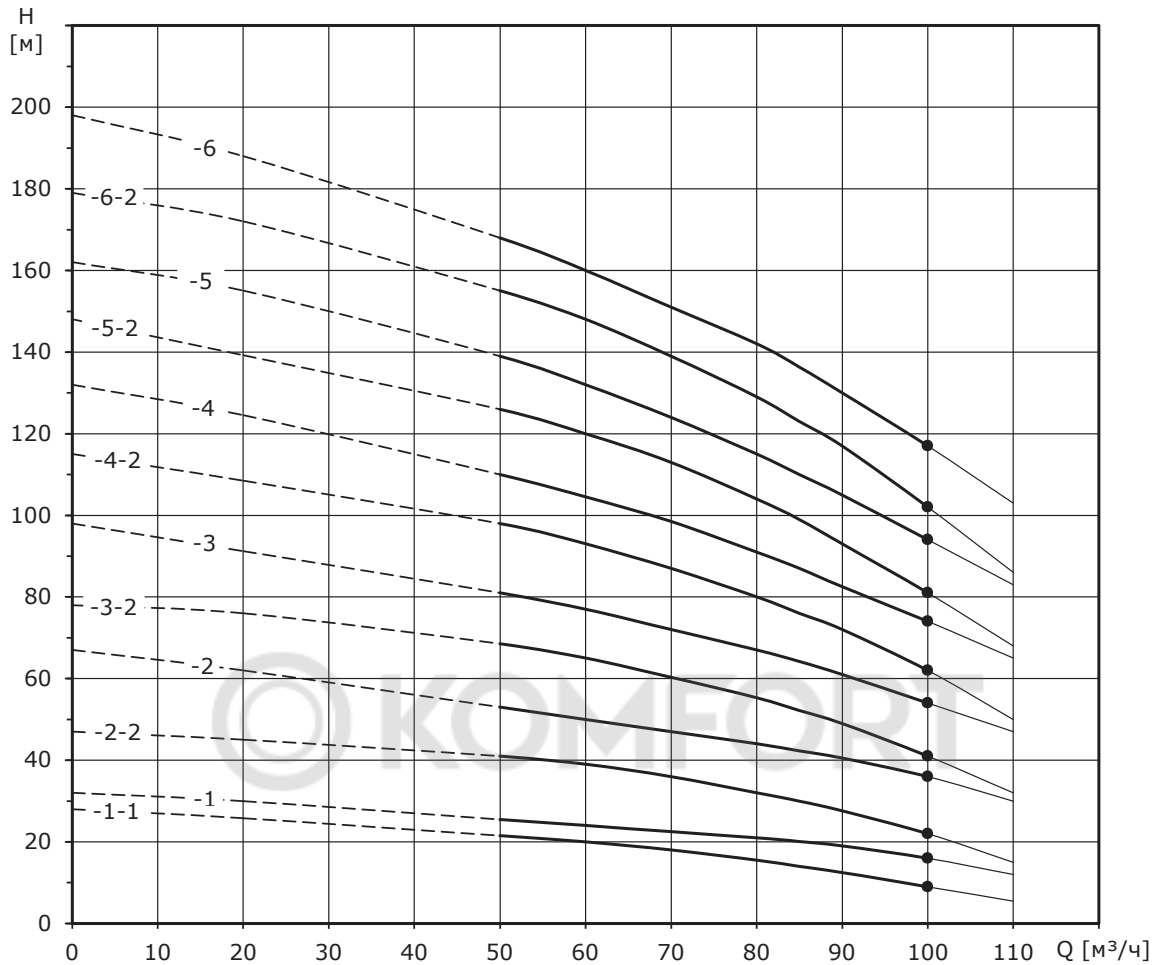
## Габаритные размеры и масса

Модель	Мощность э/д, кВт	Размеры, мм					Масса, кг
		B1	B2	B1 + B2	D1	D2	
CRV 64-1-1	4	576	210	911	230	188	106
CRV 64-1	5,5		430	1006			111
CRV 64-2-2	7,5	658		505	1008	260	208
CRV 64-2-1	11	758	1263		156		
CRV 64-2	11		840	560	1345	330	255
CRV 64-3-2	15	1400					
CRV 64-3-1	15		922	590	1482	360	285
CRV 64-3	18,5	1168			1828		
CRV 64-4-2	18,5		1004	660		1746	400
CRV 64-4-1	22	1086			1908		
CRV 64-4	22		1168	1828		371	
CRV 64-5-2	30	922			590	1512	360
CRV 64-5-1	30		1280	710			
CRV 64-5	30	1086			660	1746	400
CRV 64-6-2	30		1168	1828			
CRV 64-6-1	37	1004			660	1746	400
CRV 64-6	37		1168	1828			
CRV 64-7-2	37	922			590	1512	360
CRV 64-7-1	37		1280	710			
CRV 64-7	45	1086			660	1746	400
CRV 64-8-2	45		1168	1828			
CRV 64-8-1	45	1004			660	1746	400

## Габаритный чертеж



CRV 90, 50 Гц

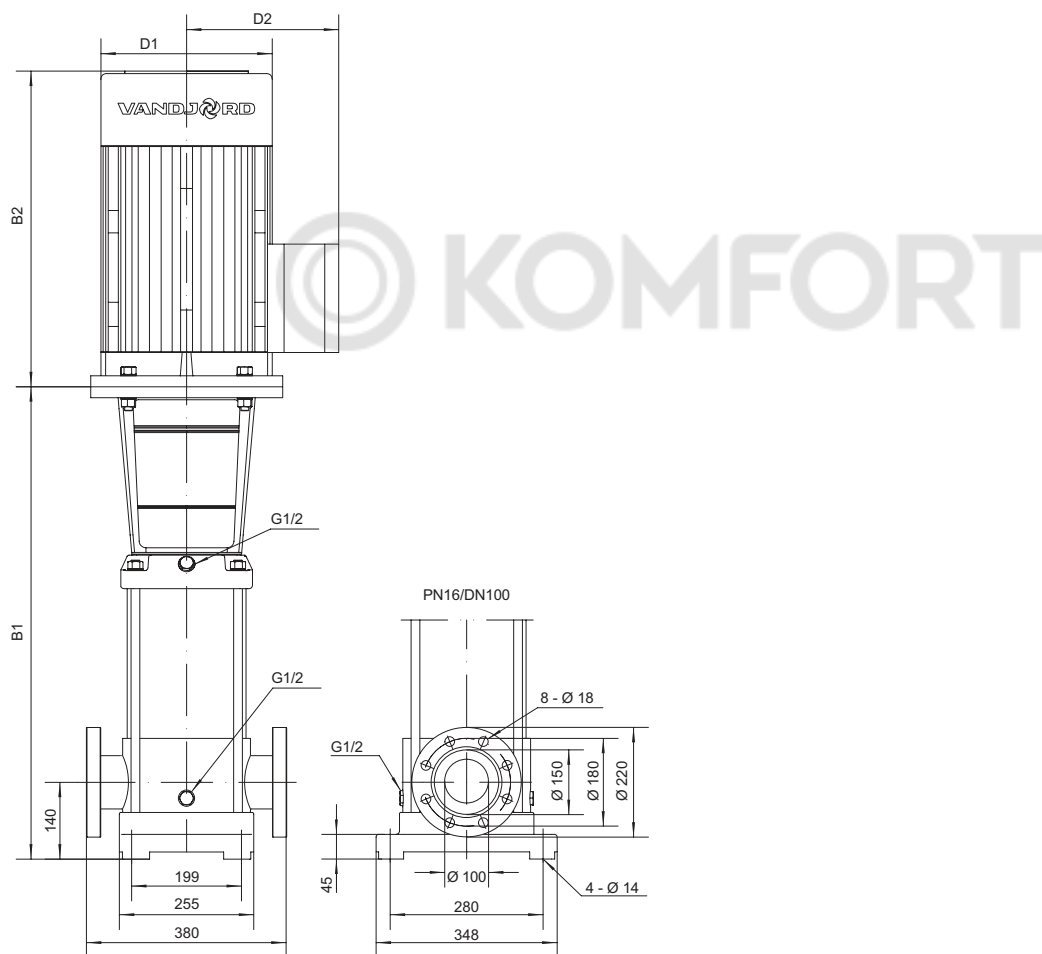




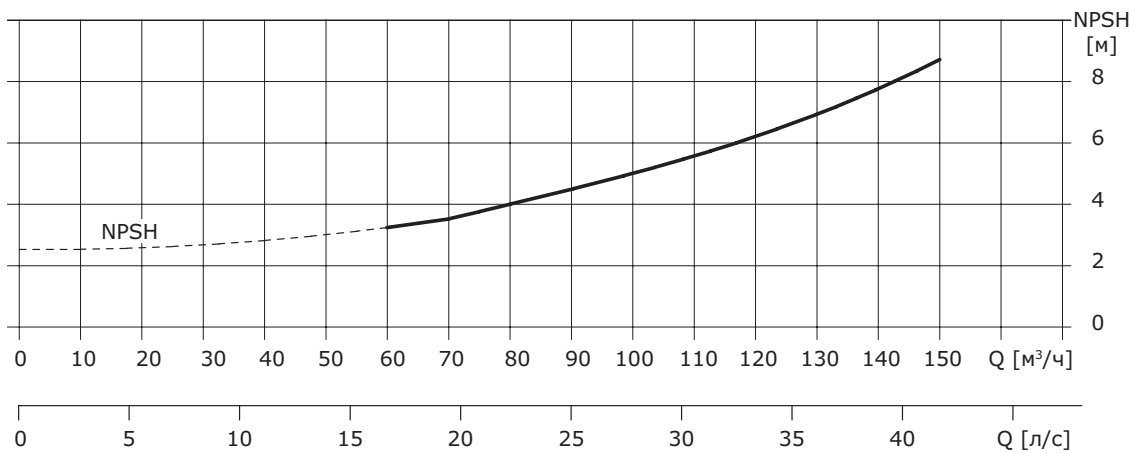
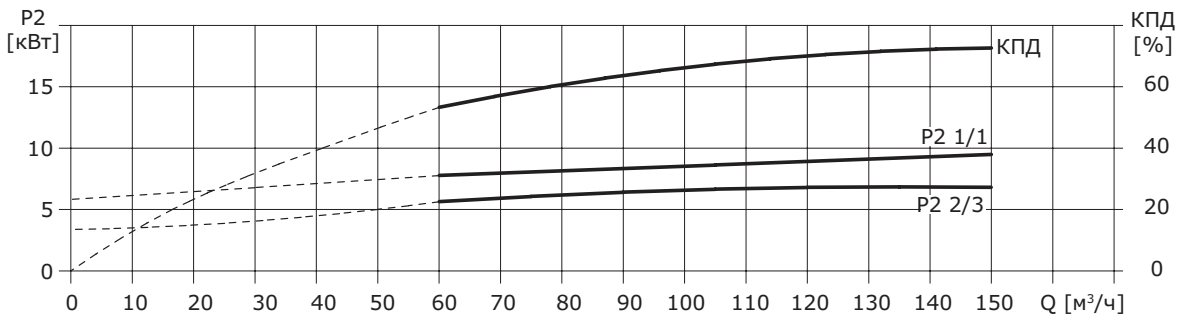
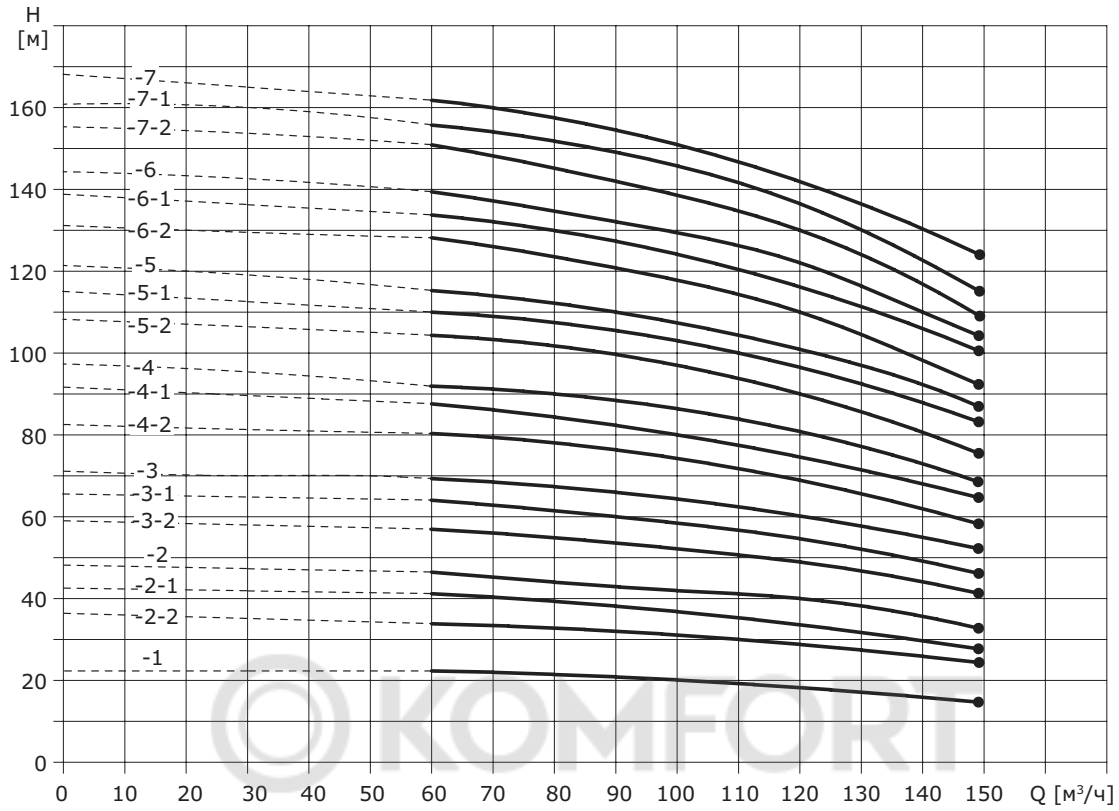
## Габаритные размеры и масса

Модель	Мощность э/д, кВт	Размеры, мм					Масса, кг
		B1	B2	B1 + B2	D1	D2	
CRV 90-1-1	5,5	587	430	1017	260	208	122
CRV 90-1	7,5						124
CRV 90-2-2	11	779	505	1284	330	255	167
CRV 90-2	15						200
CRV 90-3-2	18,5	871	560	1431	360	285	214
CRV 90-3	22		590	1461			268
CRV 90-4-2	30	963	660	1623	400	310	350
CRV 90-4	30			1715			377
CRV 90-5-2	37	1055	700	1887	460	340	440
CRV 90-5	37						
CRV 90-6-2	45	1177	700	1887	460	340	440
CRV 90-6	45						

## Габаритный чертеж



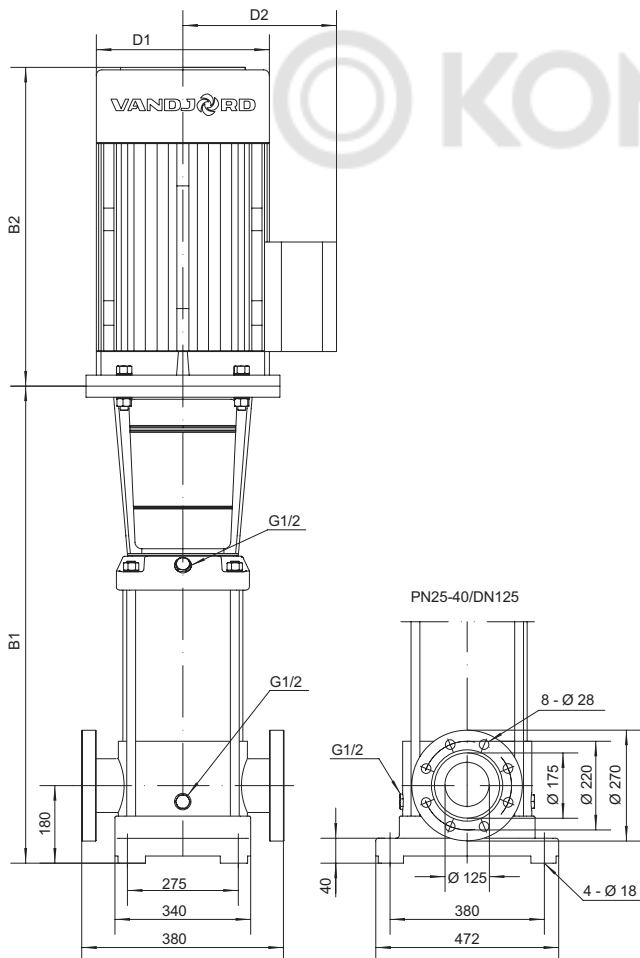
CRV 120, 50 Гц



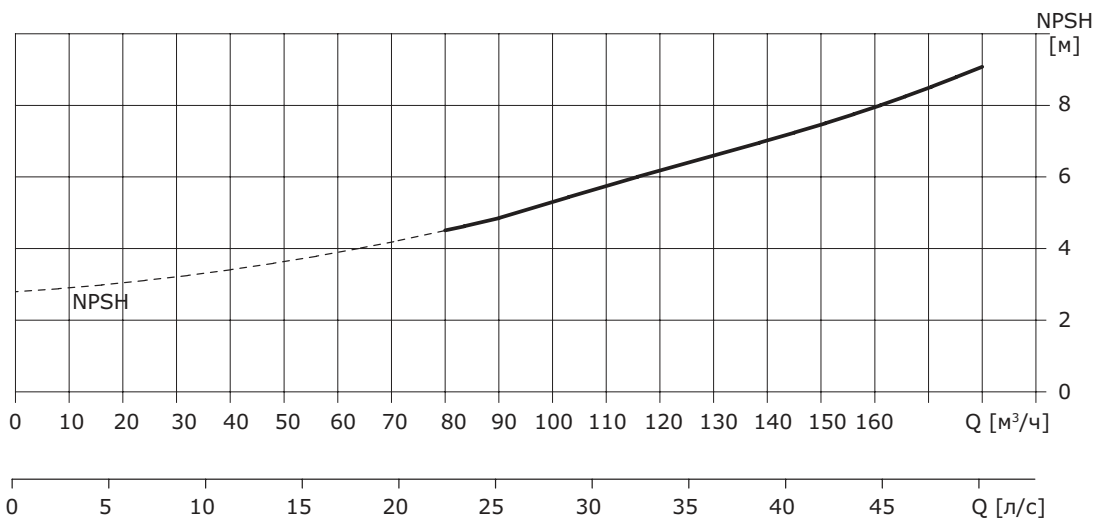
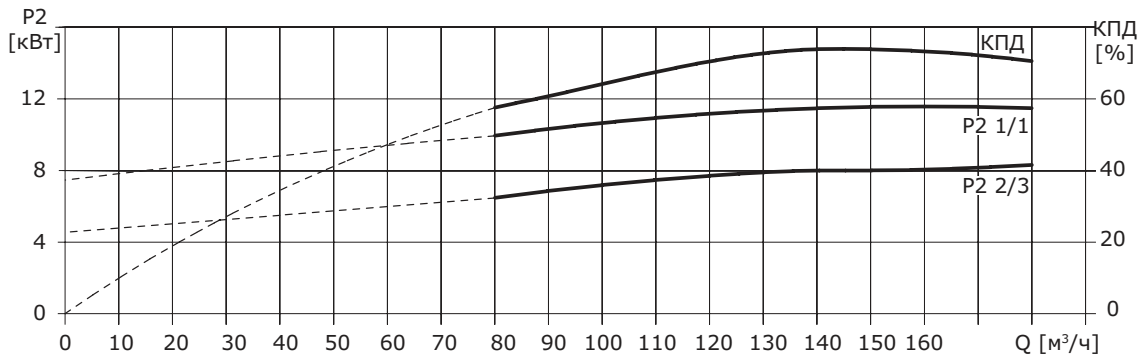
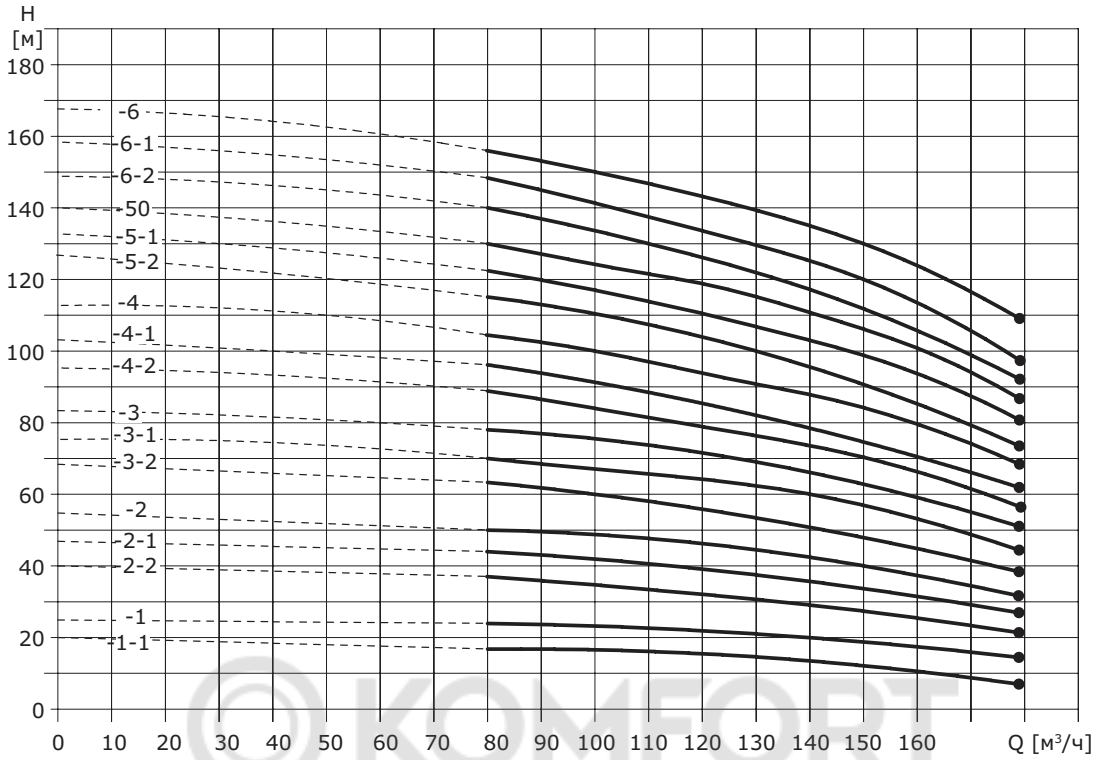
## Габаритные размеры и масса

Модель	Мощность э/д, кВт	Размеры, мм					Масса, кг
		B1	B2	B1 + B2	D1	D2	
CRV 120-1	11	840	490	1330	330	255	230
CRV 120-2-2	18,5	1000	490	1490	330	255	245
CRV 120-2-1	18,5	1000	550	1550	330	255	250
CRV 120-2	22	1000	590	1590	360	285	285
CRV 120-3 -2	30	1160	660	1820	400	310	360
CRV 120-3-1	30	1160	660	1820	400	310	360
CRV 120-3	30	1160	660	1820	400	310	360
CRV 120-4-2	37	1320	660	1980	400	310	400
CRV 120-4-1	37	1320	660	1980	400	310	400
CRV 120-4	45	1320	700	2020	460	340	460
CRV 120-5-2	45	1480	700	2180	460	340	470
CRV 120-5-1	45	1480	700	2180	460	340	470
CRV 120-5	55	1510	770	2280	540	370	575
CRV 120-6-2	55	1670	770	2440	540	370	585
CRV 120-6-1	55	1670	770	2440	540	370	585
CRV 120-6	75	1670	845	2515	580	410	705
CRV 120-7-2	75	1830	845	2675	580	410	715
CRV 120-7-1	75	1830	845	2675	580	410	715
CRV 120-7	75	1830	845	2675	580	410	715

## Габаритный чертеж



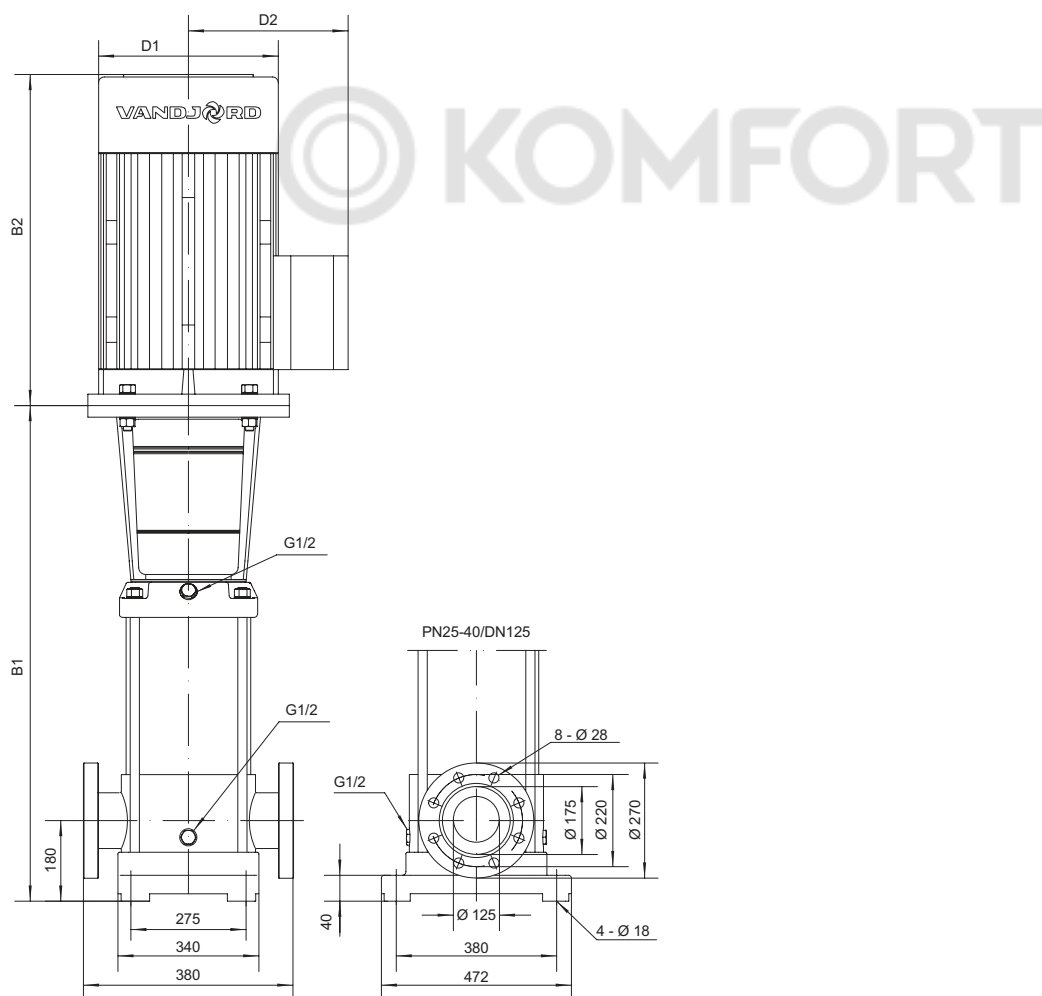
CRV 150, 50 Гц



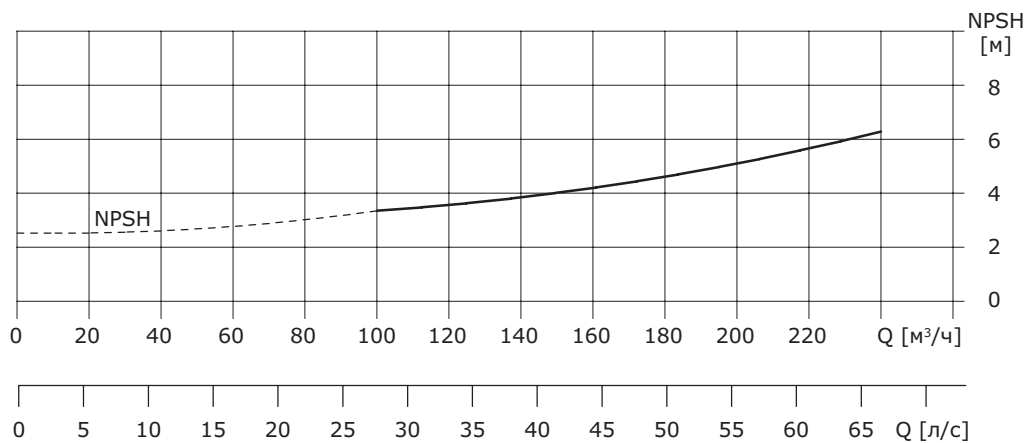
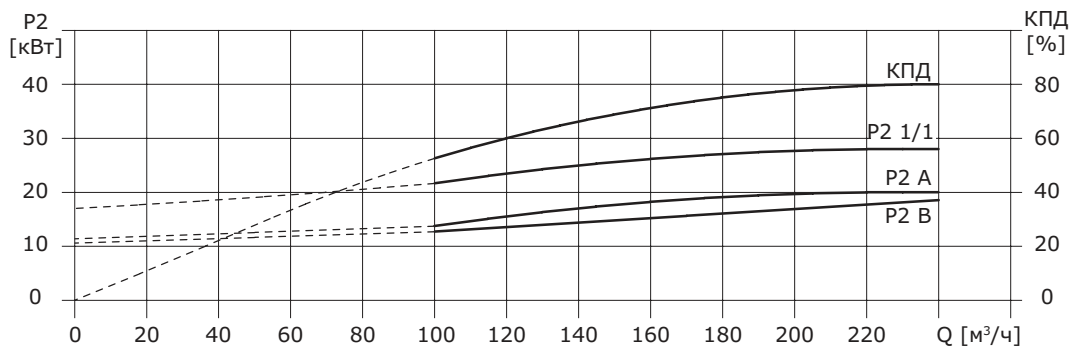
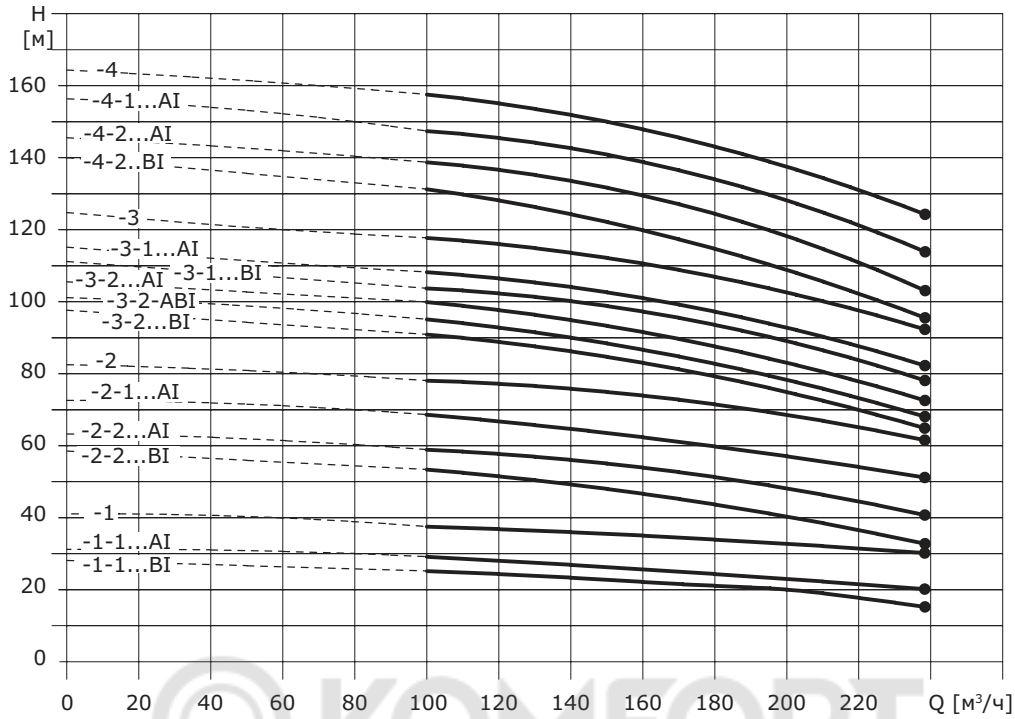
## Габаритные размеры и масса

Модель	Мощность э/д, кВт	Размеры, мм					Масса, кг
		B1	B2	B1 + B2	D1	D2	
CRV 150-1-1	11	840	490	1330	330	255	230
CRV 150-1	15	840	490	1330	330	255	235
CRV 150-2-2	22	1000	550	1550	330	255	250
CRV 150-2-1	22	1000	590	1590	360	285	295
CRV 150-2	30	1000	660	1660	400	310	350
CRV 150-3-2	30	1160	660	1820	400	310	360
CRV 150-3-1	37	1160	660	1820	400	310	360
CRV 150-3	37	1160	660	1820	400	310	385
CRV 150-4-2	45	1320	700	2020	460	340	460
CRV 150-4-1	45	1320	700	2020	460	340	460
CRV 150-4	55	1350	770	2120	540	370	560
CRV 150-5-2	55	1510	770	2280	540	370	570
CRV 150-5-1	75	1510	845	2355	580	410	690
CRV 150-5	75	1510	845	2355	580	410	690
CRV 150-6-2	75	1670	845	2515	580	410	700
CRV 150-6-1	75	1670	845	2515	580	410	700
CRV 150-6	75	1670	845	2515	580	410	700

## Габаритный чертеж



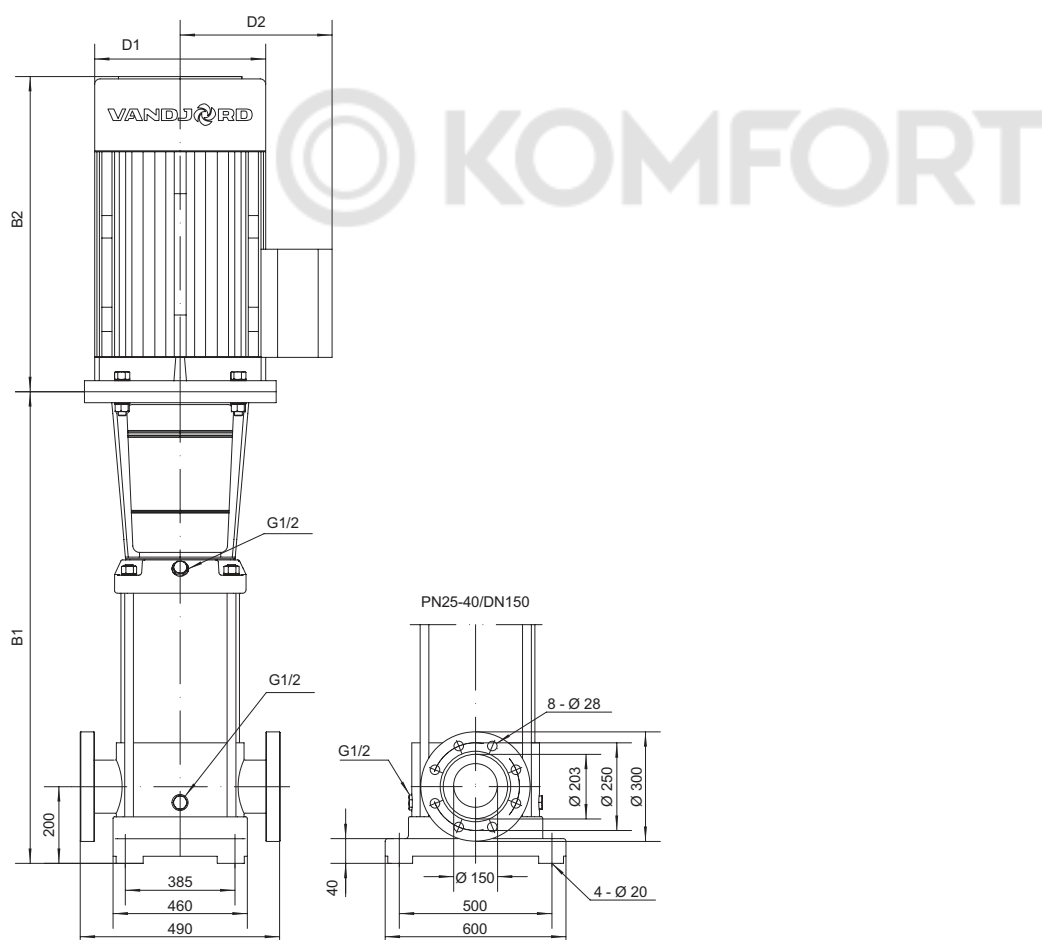
CRV 200, 50 Гц



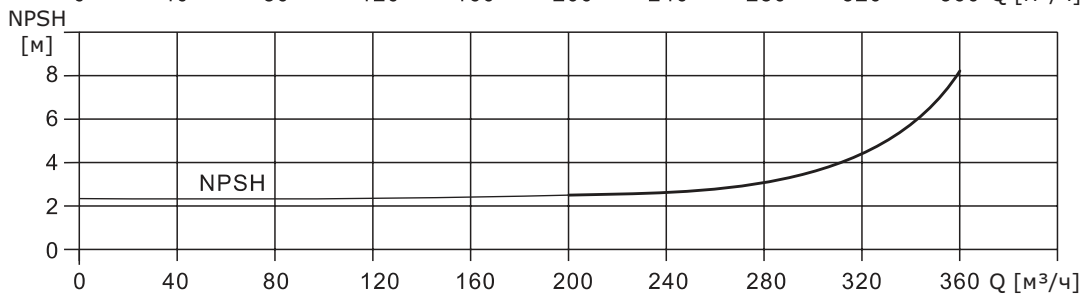
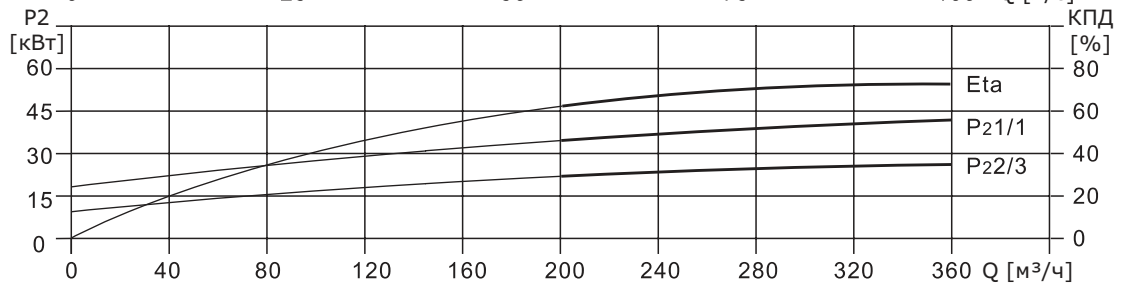
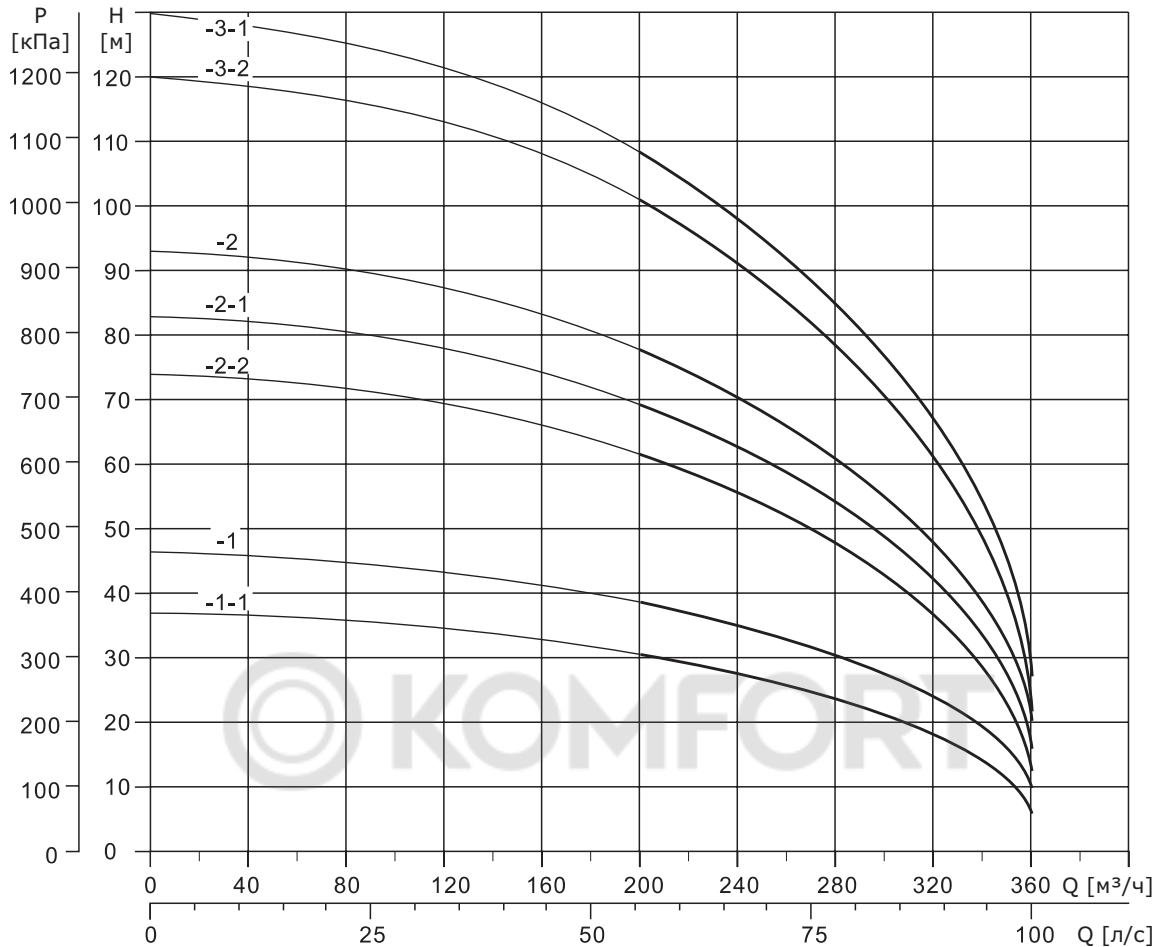
## Габаритные размеры и масса

Модель	Мощность э/д, кВт	Размеры, мм					Масса, кг
		B1	B2	B1 + B2	D1	D2	
CRV 200-1-1...BI	18,5	907	550	1457	330	255	311
CRV 200-1-1...AI	22		575	1482	360	285	347
CRV 200-1	30	1101	650	1557	400	310	403
CRV 200-2-2...BI	37			1751			447
CRV 200-2-2...AI	45	1131	685	1786	460	340	504
CRV 200-2-1...AI	55			1891			540
CRV 200-2	55	1325	760	1891	540	370	748
CRV 200-3-2...BI	75						
CRV 200-3-2...ABI	75						
CRV 200-3-2...AI	75						
CRV 200-3-1...BI	75						
CRV 200-3-1...AI	75						
CRV 200-3	90	895	2220	2414	580	410	817
CRV 200-4-2...BI	90						830
CRV 200-4-2...AI	110	1519	895	2220	580	410	748
CRV 200-4-1...AI	110						
CRV 200-4	110						

## Габаритный чертеж



**CRV 320, 50 Гц**

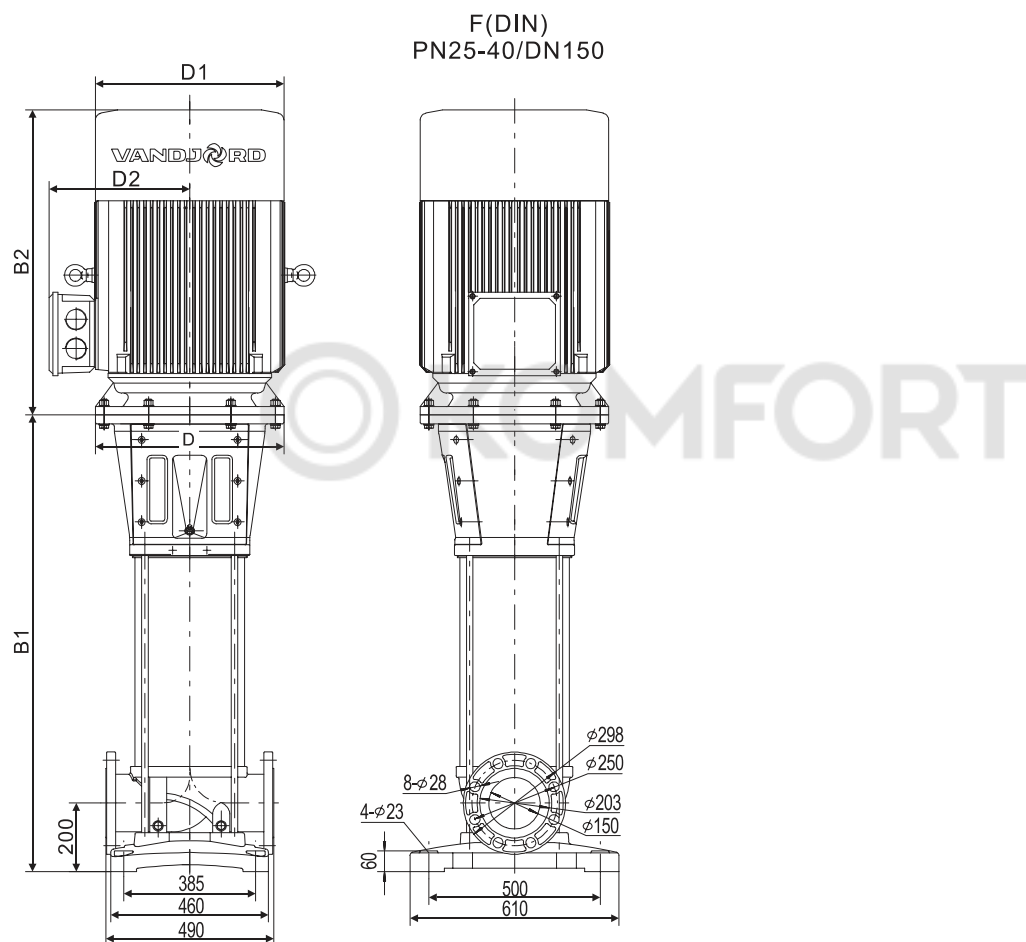




## Габаритные размеры и масса

Модель	Мощность э/д, кВт	Размеры, мм						Масса, кг
		B1	B2	B1 + B2	D1	D2	D	
CRV 320-1-1	30	915	653	1568	395	304	300	по запросу
CRV 320-1	45	945	702	1647	450	340	450	по запросу
CRV 320-2-2	55	1139	772	1911	490	370	550	по запросу
CRV 320-2-1	75	1139	840	1979	550	410	550	по запросу
CRV 320-2	90	1139	890	2029	550	410	550	по запросу
CRV 320-3-2	110	1333	1140	2473	645	540	660	по запросу
CRV 320-3-1	110	1333	1140	2473	645	540	660	по запросу

## Габаритный чертеж



## 7. Перекачиваемые жидкости

Жидкие, взрывобезопасные, не содержащие твердых или волокнистых включений, химически инертные к материалам насоса. Если перекачиваемые жидкости имеют плотность и/или вязкость более высокую, чем у воды, то следует использовать насосы с электродвигателями большей мощности. Решение вопроса о том, годится ли насос для перекачивания конкретной жидкости, зависит от множества факторов, наиболее важными из которых являются содержание хлоридов, значение pH, температура и содержание химикатов, масел и т.п. Необходимо учесть, что агрессивные жидкости (например, морская вода и некоторые кислоты) могут взаимодействовать или растворять защитную окисную пленку на поверхности нержавеющей стали, вызывая тем самым коррозию металла. Насосы модели CRV пригодны для перекачивания указанных ниже жидкостей.

### CRV

Перекачиваемые жидкости, не вызывающие коррозии. Перекачивание, циркуляция, повышение давления холодной или горячей чистой воды.

© KOMFORT

## VCM

### 1. Общая информация

В данном каталоге описываются насосы VCM.



**Рис. 13** Пример насоса VCM с всасывающими и напорными частями из нержавеющей стали AISI304

Насосы VCM представляют собой самовсасывающие горизонтальные многоступенчатые центробежные насосы. Насосы поставляются в различных типоразмерах и с различным количеством ступеней для обеспечения требуемого в системе расхода и давления.

Насос VCM состоит из двух основных компонентов: электродвигателя и насосного агрегата. Электродвигатель представляет собой высокоэффективный электродвигатель, соответствующий стандартам IE2/IE3. Насосный агрегат состоит из отдельных направляющих камер с рабочими колесами, которые крепятся на общем валу и имеют всасывающую и напорную часть с патрубками, выполненными из нержавеющей стали (VCM-C), а также других деталей.

### Применение

Данные насосы могут использоваться в различных областях, основные из которых перечислены ниже.

- Повышение давления в системах водоснабжения;
- Как компонент в комплектных установках повышения давления;
- Системы водоочистки и водоподготовки;
- Системы циркуляции;
- Системы кондиционирования;
- Системы орошения;
- И т.д.

### Перекачиваемые жидкости

Насосы VCM подходят для перекачивания невязких, взрывобезопасных и негорючих, не содержащих твердых или волокнистых включений жидкостей. Решение вопроса о том, пригоден ли насос для перекачивания конкретной жидкости, зависит от множества факторов, наиболее важными из которых являются содержание хлоридов, значение pH, температура и содержание химикатов, масел и т. п. В общем случае насосы VCM подходят для неагрессивных жидкостей.

## Диапазон характеристик

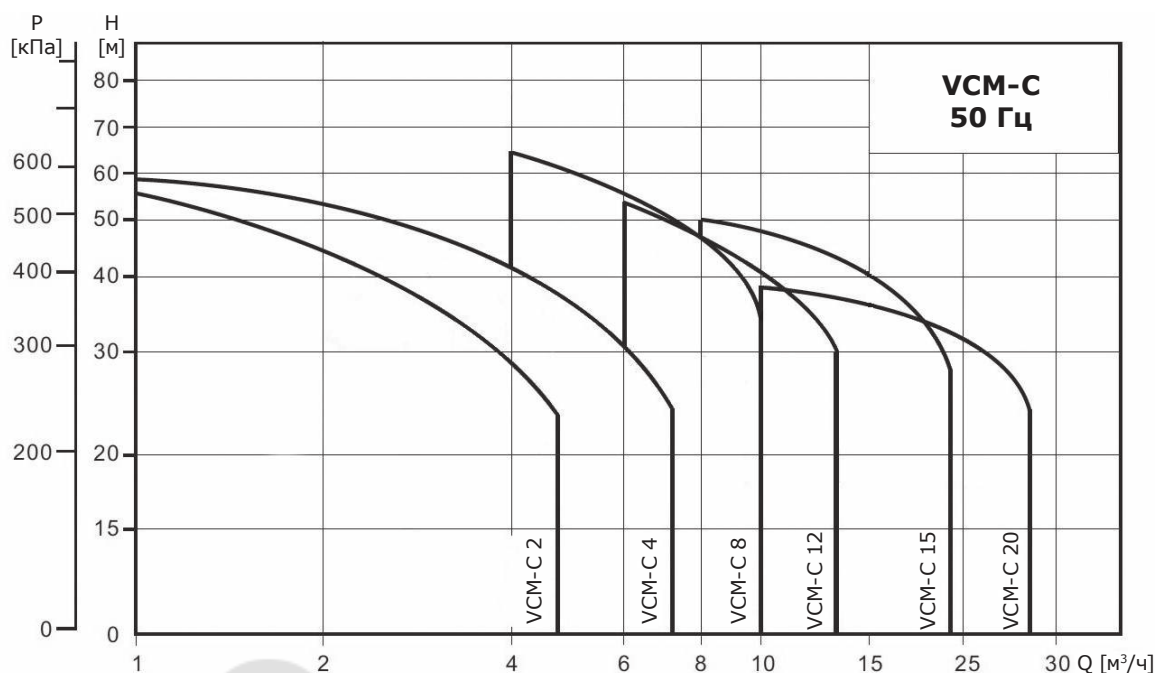


Рис. 14 Диапазон характеристик насосов VCM-C 50 Гц

## Модельный ряд VCM-C

Типоразмер VCM-C	VCM-C 2	VCM-C 4	VCM-C 8	VCM-C 12	VCM-C 15	VCM-C 20
Номинальная подача [м³/ч]	2	4	8	12	15	20
Макс. подача [м³/ч]	4,3	7	16	16	24	28
Макс. рабочее давление [бар]	10	10	10	10	10	10
Мощность электродвигателя [кВт]	0,25-0,75	0,37-1	0,55-2,2	0,75-3	1-3	1-4
Диапазон температур жидкости [°C]	От -20 до +104					
Присоединение						
Входной патрубок	G1	G1 1/4	G1 1/2	G1 1/2	G2	G2
Напорный патрубок	G1	G1	G1 1/2	G1 1/2	G2	G2

## Электродвигатель

Насосы VCM поставляются со стандартным асинхронным двухполюсным электродвигателем закрытого типа с вентиляторным охлаждением. Основные размеры электродвигателя соответствуют стандарту IEC.

Допуски на электрические параметры согласно EN 60034.

## Электрические параметры

Класс изоляции	F
Класс энергоэффективности	IE2/IE3 Электродвигатели мощностью 0,37 и 0,55 кВт не входят в классификацию IE (для снятых с производства VCM-B/I)
Класс защиты	IP55
Напряжение питания	1x220-230/240В 3x220~230В Δ/380~400В Y (базовое решение)
Стандартная частота	50 Гц

## Защита электродвигателя

Трехфазные электродвигатели должны подключаться к пускателю электродвигателя в соответствии с местными нормами и правилами. Трехфазные электродвигатели мощностью 3 кВт и более имеет встроенный термистор (PTC).

## Температура окружающей среды

Мощность двигателя [кВт]	Макс. тем-ра окружающей среды [°C]	Макс. высота над уровнем моря [м]
0,37–0,55	+40	1000
0,75–4,0	+40	1000

Если температура окружающей среды превышает указанные значения или если высота установки насоса больше указанной в таблице высоты над уровнем моря, нельзя эксплуатировать электродвигатель с максимальной нагрузкой, так как существует опасность перегрева. Перегрев может быть вызван слишком высокой температурой окружающей среды или низкой плотностью, а, следовательно, и низкой охлаждающей способностью воздуха. В таких случаях необходимо использовать двигатель большей номинальной мощности.

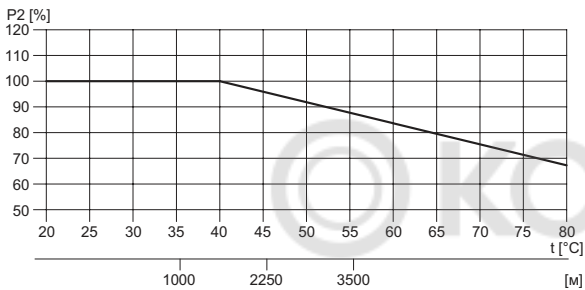


Рис. 15 Мощность двигателя в зависимости от температуры/ высоты над уровнем моря

## Шумовые характеристики VCM-C

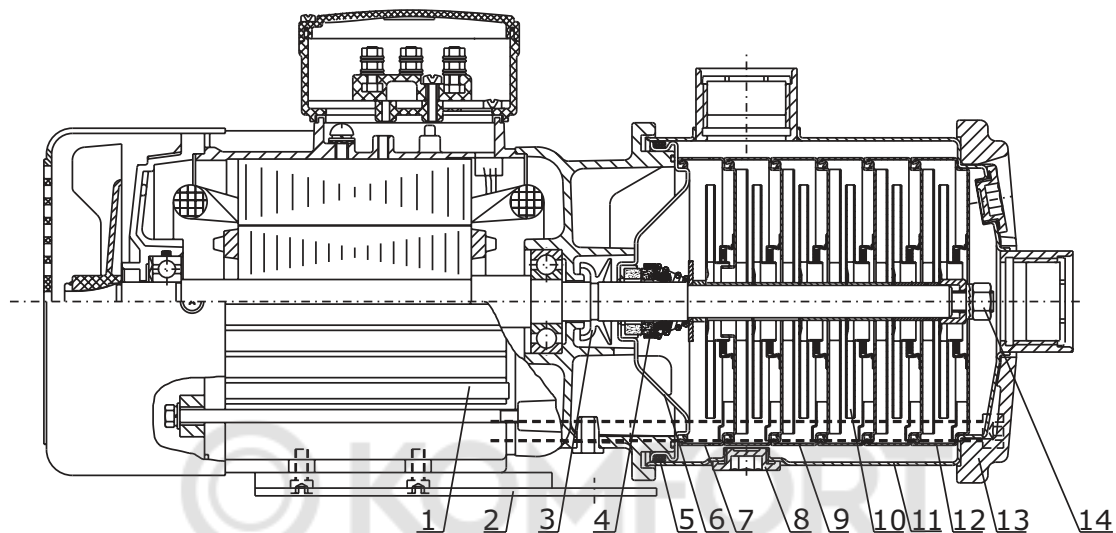
Электродвигатель [кВт]	50 Гц LpA [dB(A)]
0,25	61
0,37	61
0,55	62
0,75	64
1	64
1,1	64
1,5	67
2,2	67
1,85	67
2,2	67
3	67
4	67

## Вязкость

Перекачивание жидкостей с плотностью или кинематической вязкостью выше, чем у воды, приводит к снижению гидравлических характеристик и увеличению потребляемой мощности. В таких случаях необходимо пересмотреть подбор насоса.

## 2. Конструкция

### VCM-C 2, 4, 8, 12, 15, 20



#### Материалы, VCM

Поз.	Наименование	Материалы	AISI
1	Электродвигатель		
2	Плита-основание	Сталь А3	
3	Сальниковая манжета	FKM	
4	Торцевое уплотнение	Carbon+Sic+FKM / Carbon+Ceramic+FKM	
5	Кольцевое уплотнение	FKM	
6	Крышка насоса	Нержавеющая сталь	AISI304
7	Выпускная секция	Нержавеющая сталь	AISI304
8	Пробка сливного отверстия	Нержавеющая сталь	AISI304
9	Рабочая камера	Нержавеющая сталь	AISI304
10	Рабочее колесо	Нержавеющая сталь	AISI304
11	Корпус насоса	Нержавеющая сталь	AISI304
12	Рабочая камера	Нержавеющая сталь	AISI304
13	Передняя крышка	Сплав алюминия	
14	Шестигранная гайка	Нержавеющая сталь	AISI304

### 3. Условное типовое обозначение

#### Расшифровка условного обозначения

Пример	V	C	M	4	-5	B	A	-R	-A	-E
Семейство насосов										
Номинальная подача, [м³/ч]										
Кол-во ступеней										
Материалы деталей, контактирующих с перекачиваемой жидкостью: С – Рабочие колеса, камеры, вал, корпус с цельным кожухом из нерж. стали AISI 304, Всасывающая и напорная части – нерж. сталь AISI 304 X – Специальное исполнение										
Код исполнения: А – Базовое исполнение X – Специальное исполнение										
Код присоединения насоса: R – Трубная резьба G X – Специальное исполнение										
Типовое обозначение торцевого уплотнения: А – Кольцевое уплотнение FKM+SS304+Sic+Sic D – Кольцевое уплотнение EPDM+SS304+Carbon+Sic F – Кольцевое уплотнение FKM+SS304+Carbon+Sic С – Кольцевое уплотнение FKM+SS304+Carbon+Ceramic X – Специальное исполнение										
Код электродвигателя: А – Базовый (3-фазный, IE2) Е – Энергоэффективный (3-фазный, IE3) X – Специальное исполнение (в т. ч. 1-фазный)										

### 4. Подбор насосов

Выбор насоса зависит от:

- требуемых параметров расхода и напора;
- типа перекачиваемой жидкости, ее температуры, концентрации и т. п.;
- давления на входе в насос;
- конфигурации системы.

Подбор насосов необходимо осуществлять по следующим параметрам:

- рабочая точка насоса и КПД в рабочей точке;
- размерные данные, такие как потери давления из-за разности высот, потери на трение в трубопроводе, минимальное давление на входе в насос;
- материалы насоса;
- соединения насоса;
- торцевое уплотнение вала.

#### Рабочая точка и КПД

Исходя из положения рабочей точки, можно выбрать насос на основе рабочих характеристик, которые приведены в разделах «Диаграммы характеристик» и «Технические данные».

В идеале рабочая точка должна соответствовать максимальному значению КПД на характеристике КПД насоса. См. пример на рис. 16.

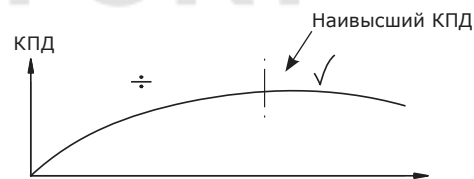


Рис. 16 Оптимальный КПД

#### Расчет минимального давления на входе в насос

Расчет давления на всасывании «Н» рекомендуется проводить в следующих случаях:

- высокая температура перекачиваемой жидкости;
- подача значительно превышает номинальную;
- забор воды осуществляется с глубины;
- вода выкачивается по длинным трубам;
- при плохих условиях на всасывании.

Во избежание эффекта кавитации убедитесь, что на всасывающей стороне насоса обеспечено минимальное давление. Максимальная высота всасывания Н (м вод. ст.) рассчитывается по следующей формуле:

$$H = P_6 \times 10,2 - NPSH - H_{гидр} - H_{н.п.} - H_3$$

$p_6$	= Атмосферное давление в барах. (Атмосферное давление может быть принято равным 1 бар). В замкнутых системах $p_6$ равняется давлению в системе в барах.
NPSH	= Параметр насоса, характеризующий всасывающую способность, м. (Определяется по характеристике NPSH при максимальной подаче для насоса).
$H_{гидр}$	= Потери на гидравлическое сопротивление во всасывающем трубопроводе, м. (При максимальной подаче, с которой будет работать насос).
$H_{н.п.}$	= Давление насыщенного пара, м. (Определяется по шкале давления насыщения пара, « $H_{н.п.}$ » находится в зависимости от температуры жидкости « $t_{ж}$ »).
$H_3$	= Минимальный запас надежности равняется 0,5 м.

Если рассчитанное значение  $H > 0$ , тогда насос может работать при высоте всасывания не более « $H$ » м.

Если расчетное значение  $H < 0$ , тогда требуется давление всасывания не менее « $H$ » м.

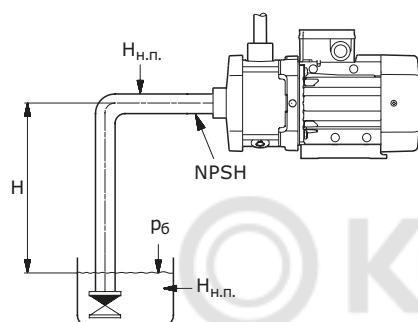


Рис. 17 Минимальное давление на входе

**Примечание:** во избежание кавитации запрещается выбирать насос, рабочая точка которого смещена далеко вправо на кривой NPSH. Расчет на бескавитационную работу всегда проводится при максимальной подаче.

#### Материал насоса

Рабочие колеса, камеры, вал, кожух, всасывающая и напорная части выполнены из нержавеющей стали AISI 304.

#### Торцевое уплотнение вала

Насосы VCM-C оснащены кольцевым уплотнением вала с парой трения Графит (Carbon) по Керамике (Ceramic) для моделей до 8-го типоразмера, Графит (Carbon) по Карбиду Кремния (SiC) для моделей с 8-го типоразмера с материалом вторичного уплотнения – FKM. Температурный диапазон уплотнения от -20 до +104 °C. Материал уплотнительных колец насоса – FKM.



## Расположение данных на диаграммах рабочих характеристик

### ВСМ 2

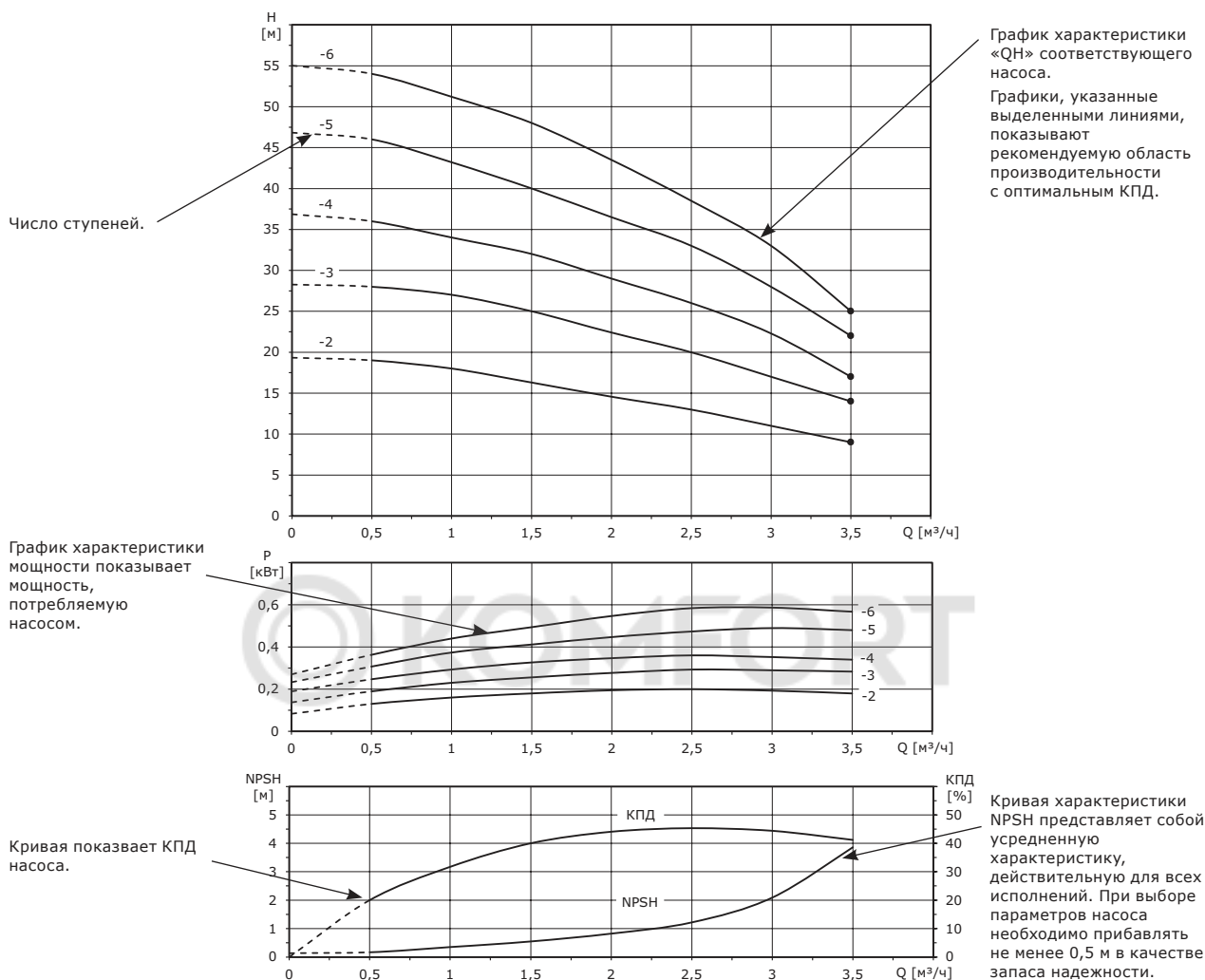


Рис. 18 Расположение данных на диаграммах рабочих характеристик

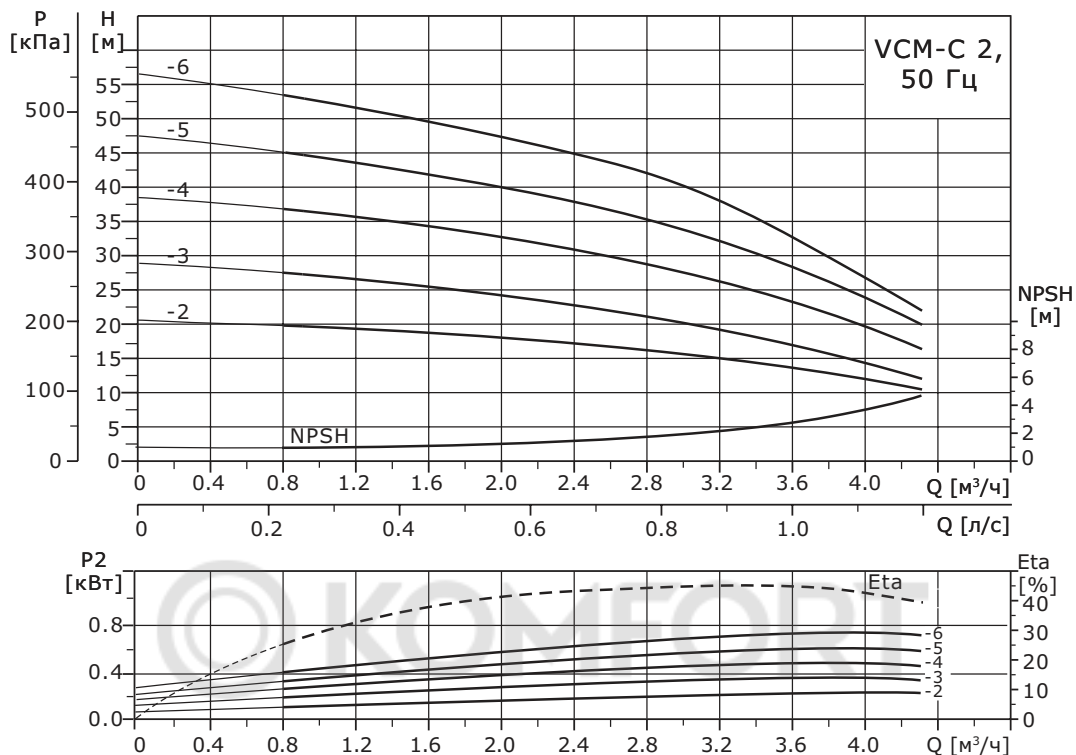
## Инструкции к диаграммам рабочих характеристик

Ниже приведенные принципы применимы к кривым, показанным на следующих страницах:

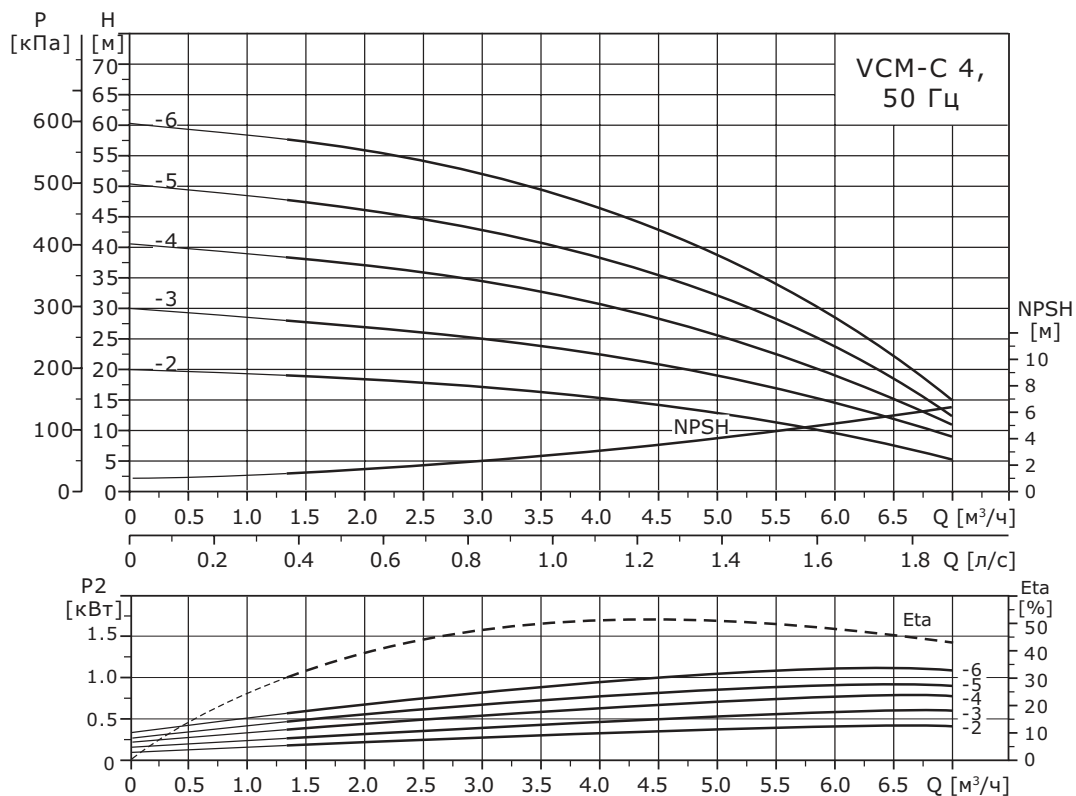
- Измерения проведены для воды, не содержащей воздуха, при температуре 20 °С.
- Кривые соответствуют кинематической вязкости, равной 1 мм²/с (1 сСт).
- Насосы не должны использоваться при расходах ниже, чем указывает жирная линия, вследствие опасности нагрева перекачиваемой жидкости.
- Если плотность и/или вязкость перекачиваемой жидкости выше, чем таковая у воды, может потребоваться двигатель большей мощности.

## 5. Диаграммы характеристик

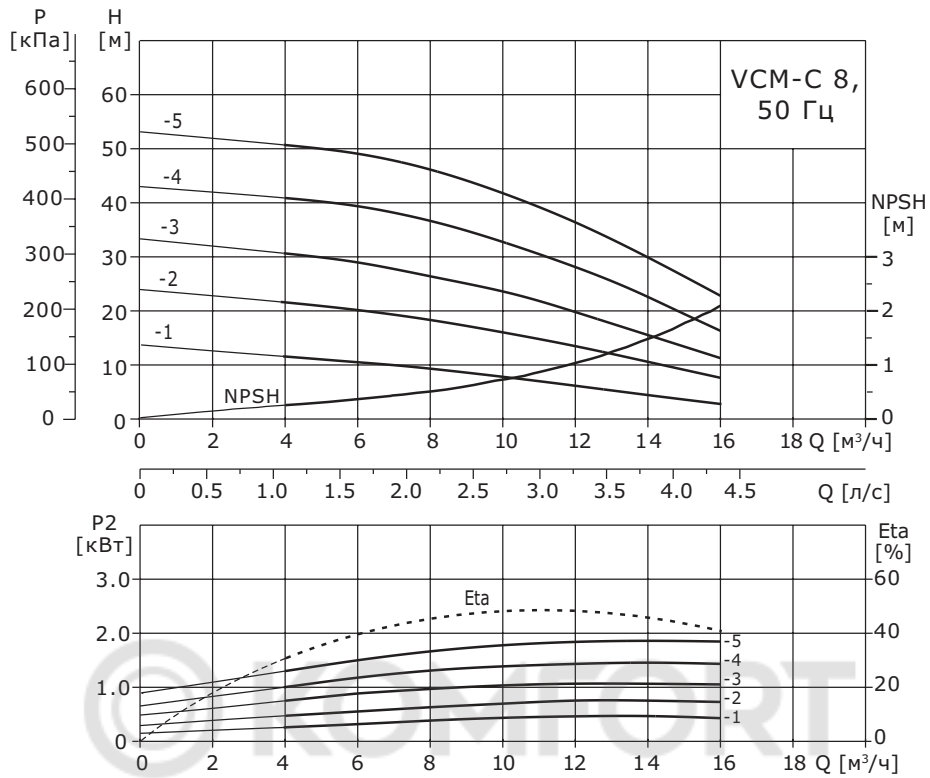
### VCM-C 2, 50 Гц



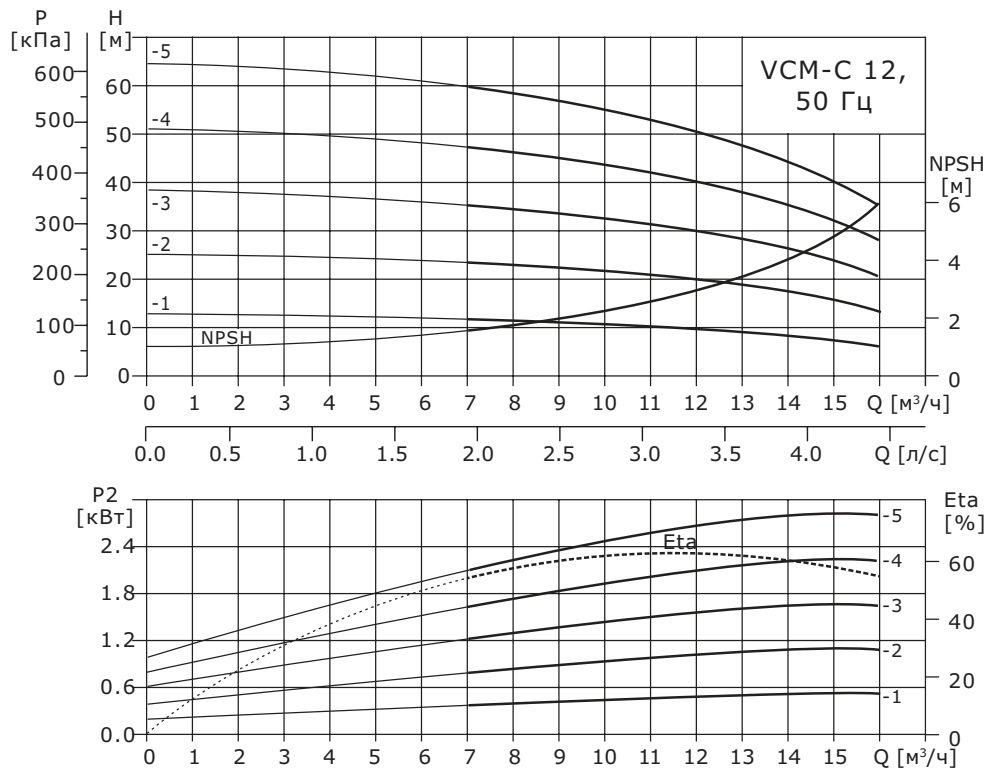
### VCM-C 4, 50 Гц



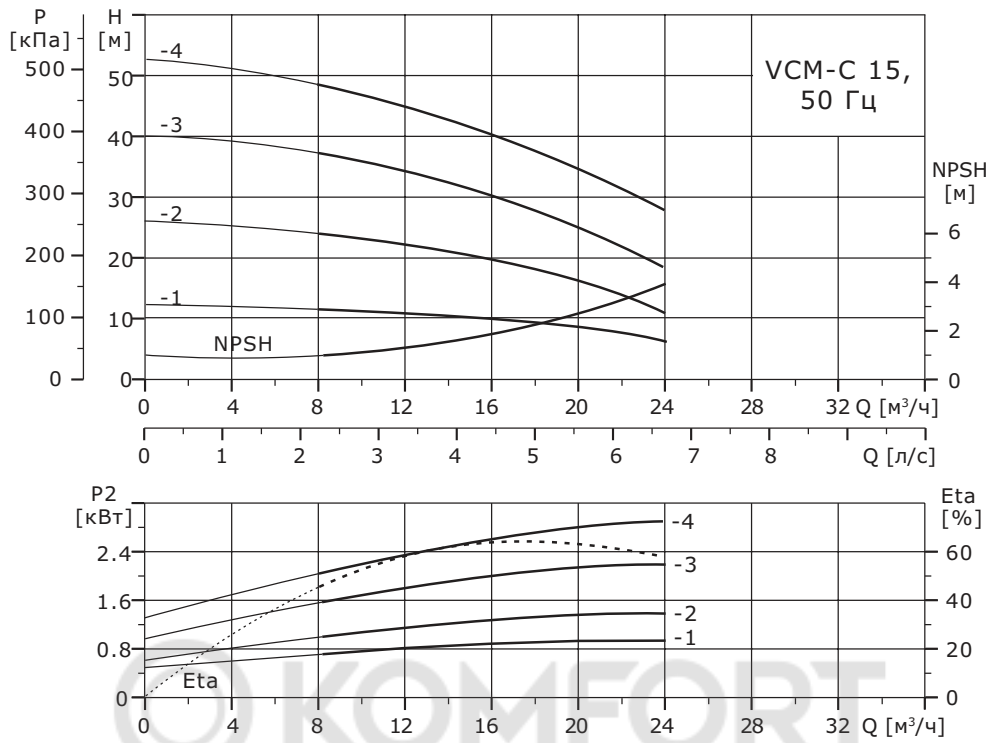
### VCM-C 8, 50 Гц



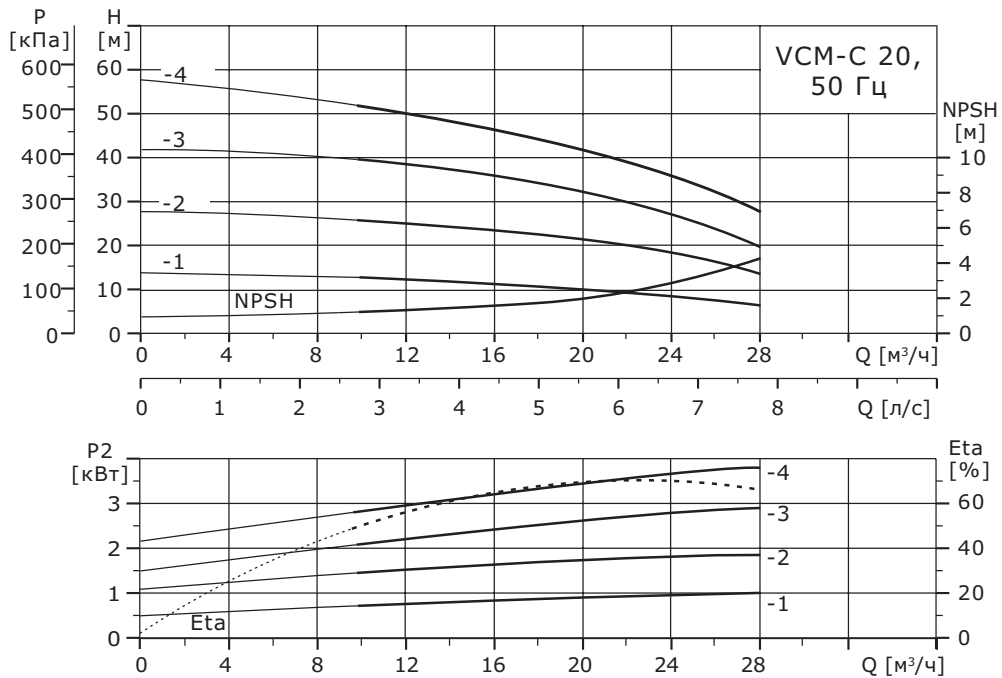
### VCM-C 12, 50 Гц



VCM-C 15, 50 Гц



VCM-C 20, 50 Гц



## 6. Технические данные

### VCM-C 2, габаритные размеры и масса

Модель	Габаритные размеры, мм							Масса, кг	
	Однофазный	Трехфазный	L1	L2	L3	L4	L5		L6
	H2								
VCM 2-2 C	170	174	318	131	113	72	96	136	7,4
VCM 2-3 C	170	174	318	131	113	72	96	136	7,5
VCM 2-4 C	170	174	336	149	131	90	96	136	10
VCM 2-5 C	170	174	383	167	143	108	96	136	10,5
VCM 2-6 C	170	188	416	203	179	144	96	155	12

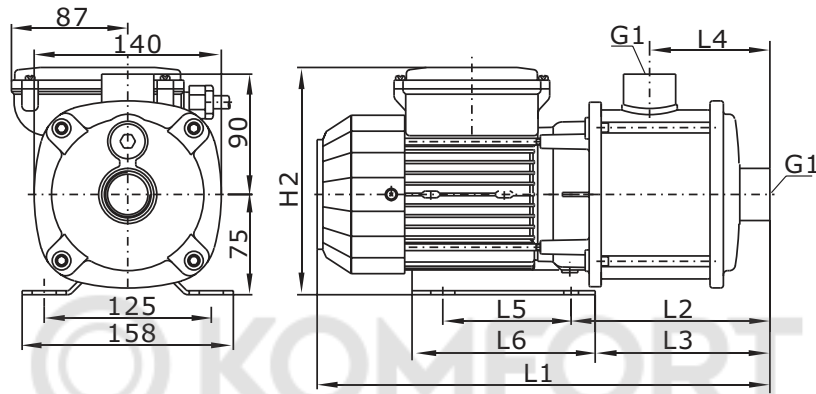


Рис. 19 Габаритный чертеж VCM-C 2

### VCM-C 4, габаритные размеры и масса

Модель	Габаритные размеры, мм							Масса, кг
	Однофазный	Трехфазный	L1	L2	L3	L4	L5	
	H							
VCM 4-2 C	172	174	314	127	109	136	68	8,0
VCM 4-3 C	172	174	314	127	109	136	68	10
VCM 4-4 C	182	188	360	145	121	155	86	11,5
VCM 4-5 C	182	188	378	163	139	155	104	12,5
VCM 4-6 C	185	188	414	199	175	155	140	13

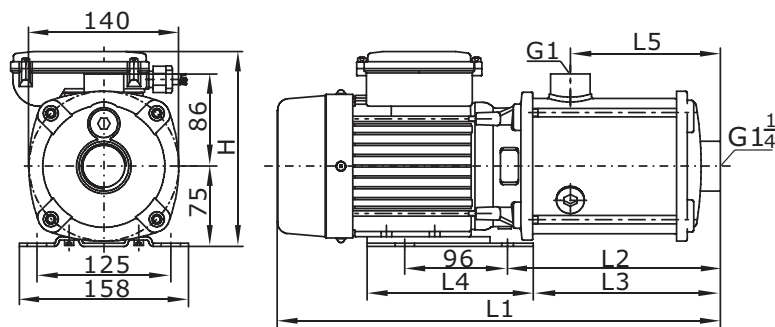


Рис. 20 Габаритный чертеж VCM-C 4

### VCM-C 8, габаритные размеры и масса

Модель	Габаритные размеры, мм													Масса, кг
	Однофазный						Трёхфазный						L4	
	B1	B2	L1	L2	L3	H	B1	B2	L1	L2	L3	H		
VCM 8-1 C	158	125	377	185	96	206	158	125	377	185	96	212	100	10
VCM 8-2 C	158	125	377	185	96	206	158	125	377	185	96	212	100	11
VCM 8-3 C	158	125	408	200	96	232	158	125	408	200	96	217	100	12
VCM 8-4 C	158	125	438	230	96	232	158	125	438	230	96	217	130	15
VCM 8-5 C	199	160	539	290	140	244	158	125	498	290	96	217	190	24

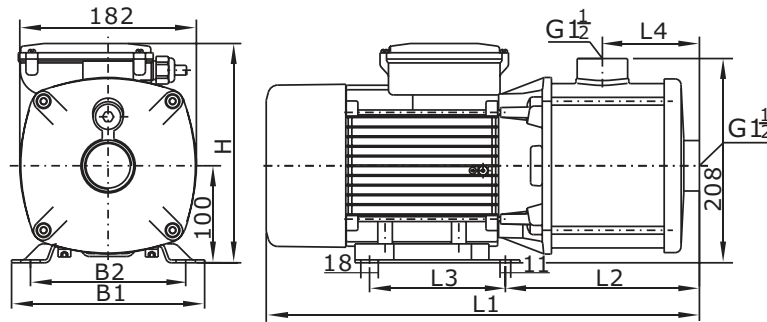


Рис. 21 Габаритный чертёж VCM-C 8

### VCM-C 12, габаритные размеры и масса

Модель	Габаритные размеры, мм													Масса, кг
	Однофазный						Трёхфазный						L4	
	B1	B2	L1	L2	L3	H	B1	B2	L1	L2	L3	H		
VCM 12-1 C	158	125	377	185	96	206	158	125	377	185	96	212	100	11
VCM 12-2 C	158	125	408	200	96	214	158	125	408	200	96	217	100	12
VCM 12-3 C	199	160	449	200	140	244	158	125	408	200	96	217	100	22
VCM 12-4 C	199	160	479	200	140	244	158	125	438	200	96	217	130	23
VCM 12-5 C	-	-	-	-	-	-	199	160	539	290	140	212	190	26

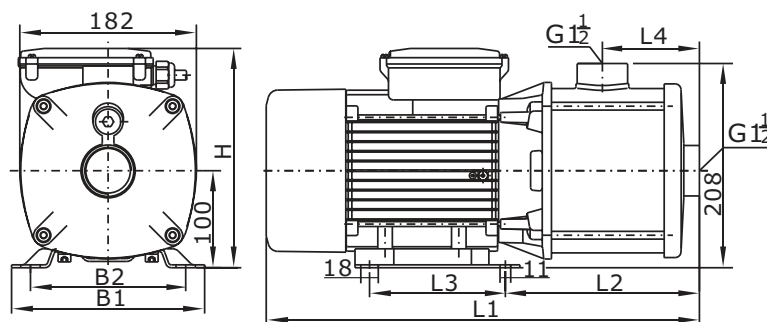


Рис. 22 Габаритный чертёж VCM-C 12

## VCM-C 15, габаритные размеры и масса

Модель	Габаритные размеры, мм												Масса, кг
	Однофазный					Трехфазный					L2	L4	
	B1	B2	L1	L3	H	B1	B2	L1	L3	H			
VCM 15-1 C	158	125	408	96	209	158	125	408	96	212	215	130	13
VCM 15-2 C	158	125	439	96	232	158	125	439	96	217	230	130	16
VCM 15-3 C	199	160	480	140	244	199	160	480	140	212	230	130	22
VCM 15-4 C	—	—	—	—	—	199	160	545	140	212	275	175	27

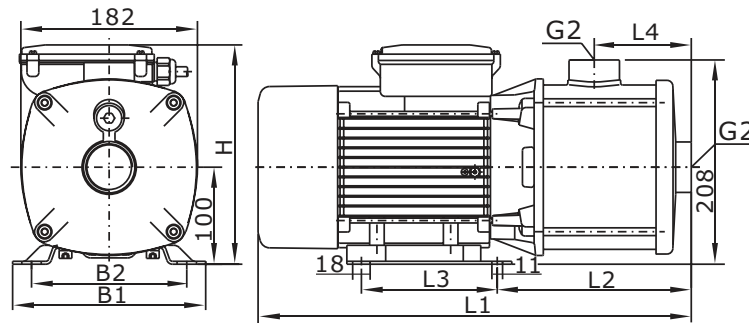


Рис. 23 Габаритный чертеж VCM-C 15

## VCM-C 20, габаритные размеры и масса

Модель	Габаритные размеры, мм												Масса, кг
	Однофазный					Трехфазный					L2	L4	
	B1	B2	L1	L3	H	B1	B2	L1	L3	H			
VCM 20-1 C	158	125	408	96	209	158	125	408	96	212	215	130	19
VCM 20-2 C	199	160	480	140	244	158	125	439	96	217	230	130	21
VCM 20-3 C	—	—	—	—	—	199	160	500	140	212	230	130	24
VCM 20-4 C	—	—	—	—	—	199	160	561	140	252	297	175	28

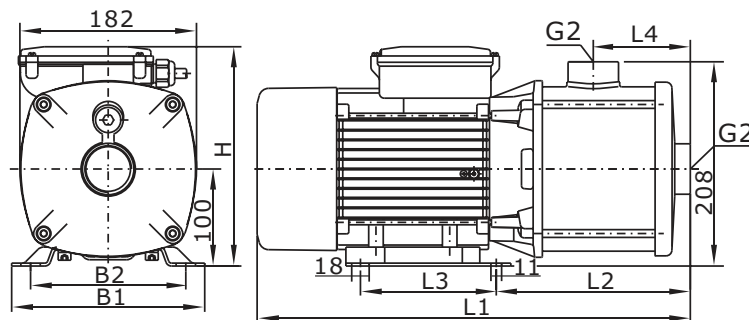
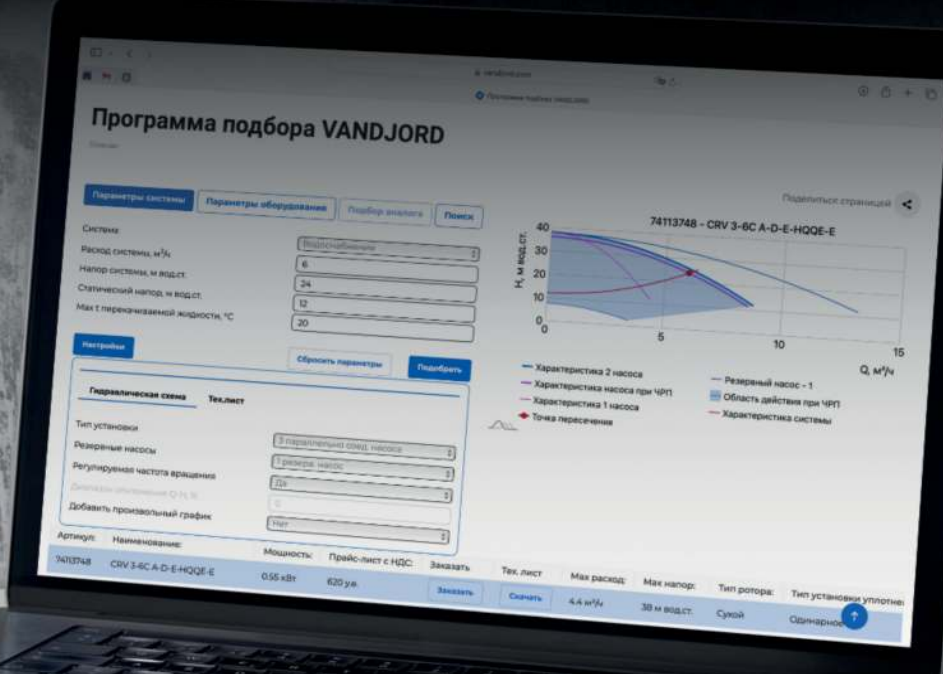


Рис. 24 Габаритный чертеж VCM-C 20

# ПРОГРАММА ПОДБОРА VJ Select



ДОСТУПНО НА ВСЕХ  
УСТРОЙСТВАХ



ПОДБОР И ПОИСК  
ОБОРУДОВАНИЯ



ПРОСМОТР  
ПРАЙС-ЛИСТА



ПОДБОР  
АНАЛОГОВ



РАСПЕЧАТКА  
ТЕХНИЧЕСКИХ ЛИСТОВ

## ПРОГРАММА ПОМОЖЕТ ВАМ:

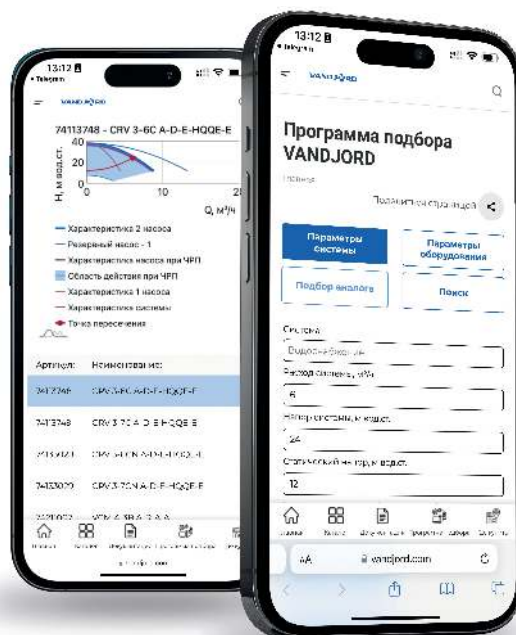
- Подобрать оборудование для различных областей применения;
- Найти информацию о любом оборудовании VANDJORD по названию или номеру (артикулу);
- Заменить оборудованием VANDJORD насосы других брендов.

## ПОИСК ОБОРУДОВАНИЯ УДОБНЫМИ СПОСОБАМИ:

- Подбор по параметрам оборудования;
- Подбор по параметрам системы;
- Подбор по аналогам других брендов;
- Поиск по названию или номеру (артикулу).

## ДОПОЛНИТЕЛЬНЫЕ УДОБСТВА:

В VJ Select вы легко можете найти технические данные оборудования, чертежи, стоимость и сроки поставки. Так же есть возможность сохранить технический лист в формате PDF или передать документ ссылкой (ссылка продолжает работать 21 день с момента формирования технического листа).



ОТСКАНИРУЙТЕ  
QR-КОД, ЧТОБЫ  
ПОПРОБОВАТЬ:



Компания VANDJORD уделяет большое внимание точности предоставляемой информации, содержащейся в распространяемом программном обеспечении, однако, допускает возможность полного или частичного несоответствия предоставленных данных вашему запросу. За анализ выбранного решения для вашего запроса компания VANDJORD ответственности не несет.



## Для заметок

© KOMFORT

**Для заметок**

 **KOMFORT**

© KOMFORT

© KOMFORT

VANDJORD

ООО «Вандйорд Групп»  
Адрес: 109544, г. Москва,  
ул. Школьная, д.39-41.  
Тел.: +7 (495) 730-36-55  
E-mail: [info.moscow@vandjord.com](mailto:info.moscow@vandjord.com)

Для использования в качестве ознакомительного материала. Возможны технические изменения. Товарные знаки, представленные в этом материале, в том числе VANDJORD, являются зарегистрированными товарными знаками на территории РФ. Их использование без разрешения правообладателя запрещено. Все права защищены.

22111001/4024

[vandjord.com](http://vandjord.com)