

ТЕХНИЧЕСКИЙ ПАСПОРТ ИЗДЕЛИЯ И РУКОВОДСТВО ПО
ЭКСПЛУАТАЦИИ

**Воронка кровельная обогреваемая с обжимным
металлическим фланцем и листовоуловителем**

VMO 160x165

VMO 160x450

VMO 160x720

© KOMFORT



**Производитель ООО "ФАХМАНН РУССЛАНД",
390047, РЯЗАНСКАЯ ОБЛ., ГОРОД РЯЗАНЬ,
ШОССЕ КУЙБЫШЕВСКОЕ, ДОМ 37А
www.fachmann-rus.ru**

1. Назначение и общие сведения

Обогреваемые кровельные воронки VMO 160x165, VMO 160x450, VMO 160x720 с листоуловителем и металлическим прижимным фланцем для неэксплуатируемой кровли, с диаметром выпускного патрубка 160 мм, предназначены для отвода дождевой и талой воды с плоских кровель во внутренний водосток ливневой канализации. Листоуловитель позволяет предотвратить попадание веток, листьев и прочего мусора в ливневую канализацию.

2. Комплектность поставки

Настоящая воронка состоит из следующих деталей:

1. Листоуловитель из ПП;
2. Корпус воронки из ПП $\varnothing 160$ мм;
3. Прижимной фланец из металлического сплава;
4. Гайка-барашек из нержавеющей стали в кол-ве 6 шт.;
5. Обод-фиксатор нагревательного элемента;
6. Саморегулирующийся кабель «EASTEC» мощностью 30 Вт.

Партия воронок кровельных, поставляемая в один адрес, комплектуется паспортом и инструкцией по монтажу.

Внешний вид товара может отличаться от товара, представленного на фото. Фирма-производитель оставляет за собой право на внесение изменений в конструкцию, дизайн и комплектацию товара, не влияющих на качество изделия.

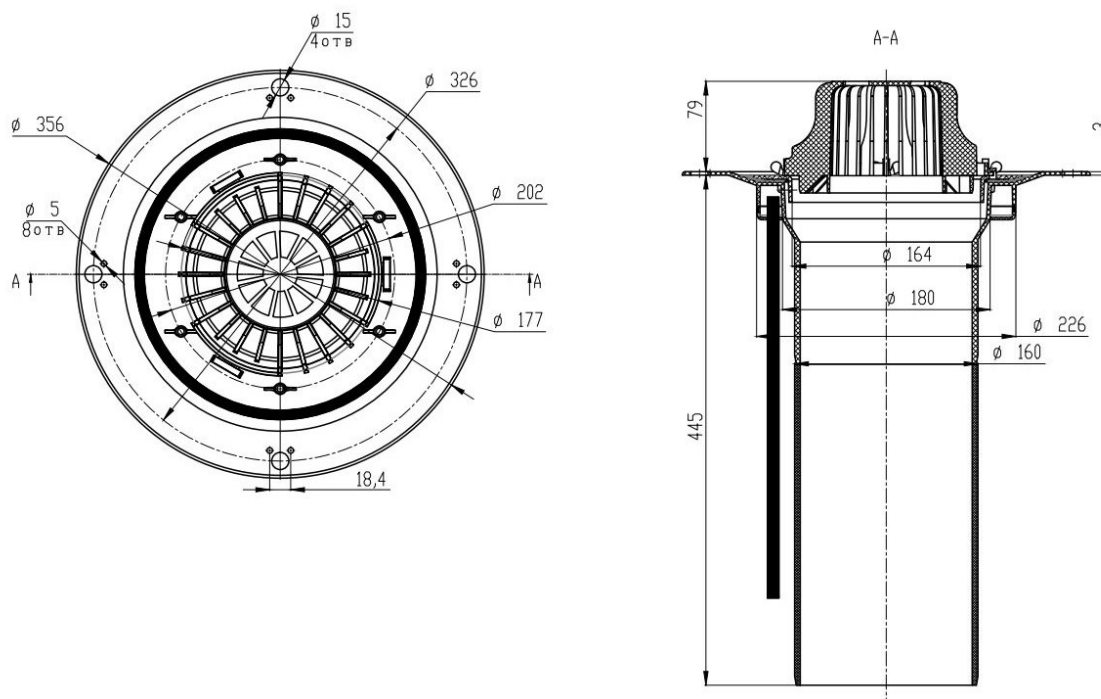


Рис. 1. Схема воронки VMO

3. Устройство и технические характеристики

- Выходной диаметр –160 мм;
- Высота выпускного патрубка – 165/ 450/ 720 мм;
- Пропускная способность, не менее – 12 л/с;
- Напряжение/максимальный потребляемый ток - 220÷230 В/0,16 А;

Технический паспорт изделия и руководство по эксплуатации. Воронка кровельная обогреваемая с обжимным металлическим фланцем и листоуловителем.

- Теплоотдача кабеля, не более - 30 Вт/м;
- Длина соединительного кабеля, не менее - 1,5 м;
- Максимальная температура поверхности кабеля 65 °С;
- Максимальная температура внутренней поверхности воронки +55 °С;
- Температура окружающей среды – от -50 °С до +90 °С;
- Температура отводящей жидкости, не более – +85 °С;
- Срок службы, не менее – 50 лет.

4. Монтаж

- 4.1. Корпус воронки жестко закрепить на несущей конструкции.
- 4.2. Слой гидро-/пароизоляции (мембранный материал (EPDM или ПВХ мембрана) или полимербитумный материал) клеится или наплавляется на корпус приемной воронки, затем зажимается с помощью профилированного фланца и гаек-барашков.
- 4.3. Выпускной патрубок воронки предназначен для соединения с любой канализационной раструбной трубой из ПВХ или ПП (REHAU, WAVIN и т.д.)
- 4.4. Если для ливневой канализации применяются стальная или чугунная безраструбная труба, необходимо использовать переход ремонтный.
- 4.5. До завершения монтажных работ, для исключения попадания посторонних предметов в ливнесток, в корпус воронки установить крышку-заглушку.
- 4.6. После окончания монтажных работ в корпус устанавливается листвоуловитель.
- 4.7. При использовании обогреваемой воронки подключение электрического кабеля к сети необходимо осуществлять через гидроизоляционную муфту или распаечную коробку.
- 4.8. В качестве автоматизации управления подключения электрообогрева, а также в целях экономии электроэнергии, можно применять различные системы управления (например, термостат, который будет подавать питание (от сети 220В) на кабель в диапазоне температур от -5°С до +5°С). (см. рис. 2).

В противном случае обогрев будет осуществляться при более низких минусовых температурах, что не является обязательным, так как во время морозов снег на кровле не тает и нет необходимости в отводе воды.

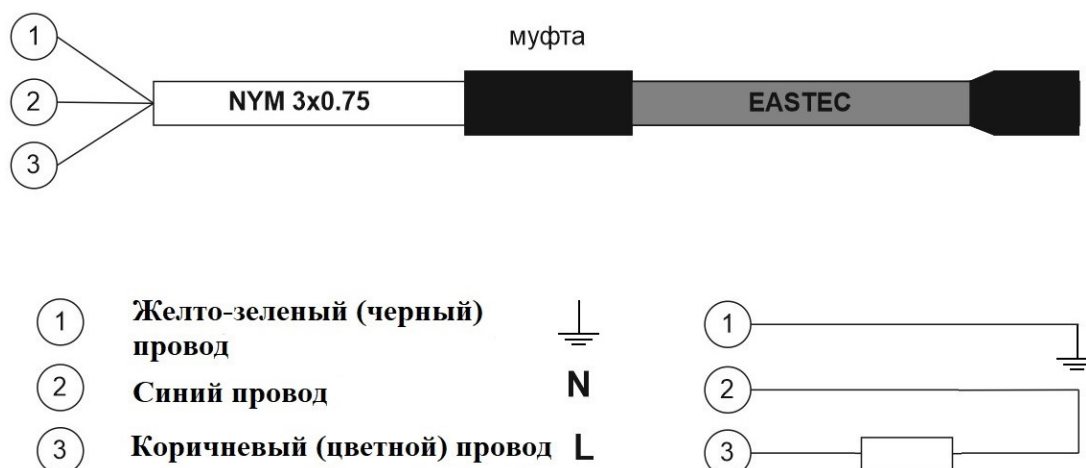


Рис. 2 Схема подключения

4.9. При необходимости создания двух и более слоев гидро-/пароизоляции, отвода воды с нескольких уровней, применении воронок на инверсионных, эксплуатируемых, «зеленых» кровлях, необходимо использовать дополнительные элементы: дренажное кольцо (арт. 01.065), герметичная манжета (арт. 01.064), в качестве надставного элемента можно использовать любую воронку FACHMANN. Это позволит решить проблему отвода воды с кровли любой конструкции вне зависимости от состава кровельного «пирога».

5. Техническое обслуживание

Изделие должно эксплуатироваться по назначению. Воронки кровельные нельзя использовать при температурах, неговоренных в техническом паспорте.

По мере необходимости производить снятие и очистку листоуловителя.

6. Условия хранения и транспортировки

Изделия должны храниться в закрытых помещениях или под навесом при соблюдении следующих требований:

- Исключение воздействия влаги, высокой температуры и открытого пламени;
- Вне зоны прямых солнечных лучей;
- Изделия должны быть уложены в тару, обеспечивающую их предохранение от загрязнения, деформации и механических повреждений.

Изделия не относятся к категории опасных грузов, что допускает их перевозку любым видом транспорта в соответствии с правилами перевозки грузов, действующими на данном виде транспорта.

При железнодорожных и автомобильных перевозках изделия допускаются к транспортировке только в крытом подвижном составе. Изделия должны храниться в упаковке предприятия-изготовителя.

Не допускаются удары и другие действия, приводящие к механическим или термическим повреждениям корпуса кровельной воронки.

1. Гарантийные обязательства

Предприятие-изготовитель гарантирует соответствие воронок кровельных требованиям СТО 22.29.29-001-36683078-2019 при соблюдении условий эксплуатации, транспортирования и хранения, изложенных в «Технических условиях».

Гарантийный срок на воронку составляет 12 месяцев со дня продажи.

Производитель оставляет за собой право без предварительного уведомления покупателя вносить изменения в конструкцию, комплектацию или технологию изготовления изделия с целью улучшения его свойств.

2. Гарантия не распространяется на дефекты, возникшие в случаях:

- нарушения паспортных режимов хранения, монтажа, эксплуатации и обслуживания изделия;
- ненадлежащих транспортировки и погрузочно-разгрузочных работ;
- повреждений, вызванных неправильными действиями потребителя;
- наличия повреждений, вызванных пожаром, стихией, форсмажорными обстоятельствами;
- наличия следов постороннего вмешательства в конструкцию изделия.

3. Условия гарантийного обслуживания

– претензии к качеству товара могут быть предъявлены в течении гарантийного срока.

– неисправные изделия в течении гарантийного срока ремонтируются или обмениваются на новые бесплатно.

7. Свидетельство о приемке

Воронка кровельная серии VMO 160x165, VMO 160x450, VMO 160x720 соответствует СТО 22.29.29-001-36683078-2019 и признана годной к эксплуатации.



Дата выпуска

_____ (число, месяц, год)

© KOMFORT

Представитель ОТК



ИЗГОТОВИТЕЛЬ

ООО "ФАХМАНН РУССЛАНД",
390047, Рязанская область, г. Рязань, Куйбышевское шоссе, дом 37а
Тел. +8 (800) 511-07-21, E-mail sales@fachmann-rus.ru
www.fachmann-rus.ru