

ПАСПОРТ.РУКОВОДСТВО ПО ЭКСПЛУАТАЦИИ

EAC

VALTEC

Произведено по технологии: VALTEC s.r.l., Via Pietro Cossa, 2, 25135-Brescia, ITALY
Изготовитель: RASTELLI Rubinetterie S.p.A; Regione Monticelli; 10/14; 28045 Inverio (NO); ITALY



КРАН ЛАТУННЫЙ ПРОБКОВЫЙ ДЛЯ ПОДКЛЮЧЕНИЯ МАНОМЕТРА С ПОВЕРОЧНЫМ ФЛАНЦЕМ

Модель: **VT. 1808**
(по каталогу RG)



ПС - 47227

Паспорт и РЭ разработаны в соответствии с требованиями ГОСТ Р 2.601-2019

ПАСПОРТ.РУКОВОДСТВО ПО ЭКСПЛУАТАЦИИ

1. Назначение и область применения.

1.1. Краны применяются в качестве обслуживающей арматуры для манометра, установленного на трубопроводах, транспортирующих холодную и горячую воду, а также иные жидкости и газы, не агрессивные к материалу крана.

1.2. Кран позволяет выполнять следующие сервисные функции:

- отсекать манометр от трубопровода для ремонта или замены;
- выпускать воздух и газы, скопившиеся перед манометром;
- сбрасывать показания манометра на «0», соединяя его с атмосферным воздухом;
- присоединять поверочный манометр для проверки показаний рабочего манометра.

1.3. Кран может устанавливаться на трубопроводах с давлением транспортируемой среды до 25 бар и температурой до 200°C.

2. Технические характеристики

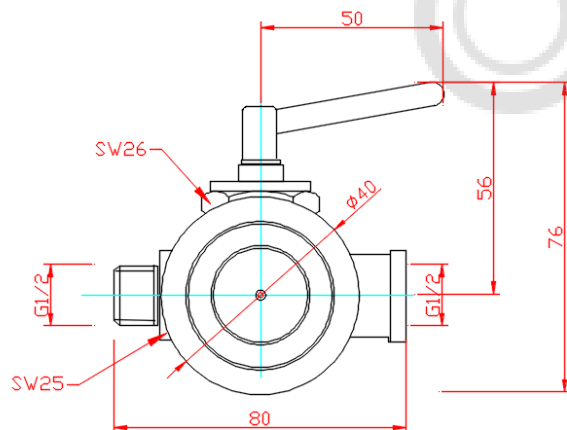
№	Характеристика	Ед. изм.	Значение
1	Номинальное давление, PN	МПа	2,5
2	Пробное давление	МПа	3,75
3	Максимальная температура рабочей среды	°С	200
4	Предельно допустимый монтажный момент	Нм	15
5	Предельно допустимый момент, прикладываемый к рукоятке управления	Нм	3
6	Предельно допустимый момент затяжки сальниковой накидной гайки	Нм	8
7	Стандарт присоединительной резьбы	ГОСТ 6357-81	

Паспорт и РЭ разработаны в соответствии с требованиями ГОСТ Р 2.601-2019

ПАСПОРТ.РУКОВОДСТВО ПО ЭКСПЛУАТАЦИИ

8	Диапазон температур окружающей среды	°С	-40 ...+80
9	Средний полный ресурс	циклы	5000
10	Средняя наработка на отказ	циклы	2000
11	Ремонтопригодность	ремонтопригоден	
12	Материал	Латунь CW617N	
13	Вес	г	365
14	Средний полный срок службы	лет	25

3. Габаритные размеры



4. Указания по технике безопасности

- 4.1. Перед установкой изделия необходимо внимательно ознакомиться с указаниями настоящего паспорта и техническими характеристиками системы, в которую планируется смонтировать кран.
- 4.2. Рукоятка крана имеет температуру транспортируемой среды, поэтому прикасаться к ней на горячем трубопроводе можно только с использованием средств защиты.
- 4.3. Монтаж изделия должен производиться квалифицированным слесарем-сантехником в соответствии с указаниями СП73.13330.2016.

ПАСПОРТ.РУКОВОДСТВО ПО ЭКСПЛУАТАЦИИ

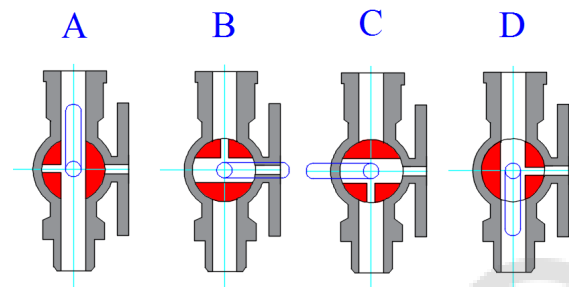
5. Указания по монтажу

- 5.1. Перед установкой изделия в новую систему следует провести продувку и промывку трубопроводов, чтобы очистить их от возможного осадка и загрязнений.
- 5.2. При монтаже не допускается превышать предельных монтажных моментов, указанных в таблице технических характеристик.
- 5.3. Кран на стальном трубопроводе рекомендуется крепить с помощью резьбового штуцера (бобышки) с трубной цилиндрической резьбой.
- 5.4. Кран должен устанавливаться таким образом, чтобы ручка крана находилась в доступном положении, а манометр – в положении, удобном для снятия показаний.
- 5.5. Для исключения влияния пульсаций давления, а также для снижения температуры крана рекомендуется использовать для установки крана демферную трубку (VT. 1809.RN).
- 5.6. Перед запуском в эксплуатацию система должна быть подвергнута гидравлическому испытанию статическим давлением, в 1,5 раза превышающем рабочее, но не менее 0,6 МПа. Испытания проводятся в порядке, изложенном в СП73.13330.2016.

6. Указания по эксплуатации и техническому обслуживанию

- 6.1. Краны должны эксплуатироваться при условиях, изложенных в таблице технических характеристик.
- 6.2. При закрытии или открытии крана требуется принять меры предосторожности от попадания небольшого количества рабочей среды под давлением, удаляемой через отверстие в корпусе
- 6.3. Пробковый затвор крана может принимать следующие положения (см. рис.):

ПАСПОРТ.РУКОВОДСТВО ПО ЭКСПЛУАТАЦИИ



- А – трубопровод соединён с манометром (основное рабочее положение);
- В – трубопровод перекрыт, а манометр соединён с окружающим воздухом. В этом положении происходит сброс показаний манометра на ноль;
- С – манометр перекрыт, а трубопровод соединён с окружающим воздухом. В этом положении происходит выпуск воздуха из патрубка или демпферной трубки, соединяющих трубопровод с краном;
- D – давление в трубопроводе передаётся и на рабочий и на поверочный манометр. В этом режиме производится поверка манометра.

6.4. В случае протечки по штоку необходимо подтянуть накидную сальниковую гайку. Если течь не прекратится, следует отвинтить сальниковую накидную гайку, достать пробку, очистить пробку и камеру корпуса от шлама, смазать пробку силиконовой сантехнической смазкой и собрать кран.

6.5. Не допускается замерзание рабочей среды внутри крана.

6.6. Рабочая среда не должна способствовать образованию накипи и шлама на внутренних поверхностях изделия, а также вымыванию цинка из латуни. Карбонатный индекс горячей воды, проходящей через корпус изделия, не должен превышать 1,5 мг-экв./дм³. Индекс Ланжелье для воды должен быть больше 0.

7. Условия хранения и транспортировки

7.1. В соответствии с ГОСТ 19433-88 изделия не относятся к категории опасных грузов, что допускает их перевозку любым

ПАСПОРТ.РУКОВОДСТВО ПО ЭКСПЛУАТАЦИИ

видом транспорта в соответствии с правилами перевозки грузов, действующими на данном виде транспорта.

7.2. Изделия должны храниться в упаковке предприятия – изготовителя по условиям хранения 3 по таблице ГОСТ 15150-69.

7.3. Транспортировка изделий должна осуществляться в соответствии с условиями 5 по таблице ГОСТ 15150-69.

8. Утилизация.

8.1. Утилизация изделия (переплавка, захоронение, перепродажа) производится в порядке, установленном Законами РФ от 04 мая 1999 г. № 96-ФЗ "Об охране атмосферного воздуха" (с изменениями и дополнениями), от 24 июня 1998 г. № 89-ФЗ (с изменениями и дополнениями) "Об отходах производства и потребления", от 10 января 2002 № 7-ФЗ « Об охране окружающей среды» (с изменениями и дополнениями), а также другими российскими и региональными нормами, актами, правилами, распоряжениями и пр., принятыми во исполнение указанных законов.

10.2. Содержание благородных металлов: *нет*

9. Гарантийные обязательства.

9.1. Изготовитель гарантирует соответствие изделия требованиям безопасности, при условии соблюдения потребителем правил применения, транспортировки, хранения, монтажа и эксплуатации.

9.2. Гарантия распространяется на все дефекты, возникшие по вине завода-изготовителя.

9.3. Гарантия не распространяется на дефекты, возникшие в случаях:

- нарушения паспортных режимов хранения, монтажа, испытания, эксплуатации и обслуживания изделия;
- ненадлежащей транспортировки и погрузо-разгрузочных работ;
- наличия следов воздействия веществ, агрессивных к материалам изделия;

ПАСПОРТ.РУКОВОДСТВО ПО ЭКСПЛУАТАЦИИ

- наличия повреждений, вызванных пожаром, стихией, форс - мажорными обстоятельствами;
- повреждений, вызванных неправильными действиями потребителя;
- наличия следов постороннего вмешательства в конструкцию изделия.

9.4. Производитель оставляет за собой право внесения изменений в конструкцию, улучшающие качество изделия при сохранении основных эксплуатационных характеристик. При этом фактический вес изделия не должен отличаться от веса, заявленного в настоящем паспорте, более, чем на 10%.

10. Условия гарантийного обслуживания

10.1. Претензии к качеству изделия могут быть предъявлены в течение гарантийного срока.

10.2. Неисправные изделия в течение гарантийного срока ремонтируются или обмениваются на новые бесплатно. Потребитель также имеет право на возврат уплаченных за некачественное изделие денежных средств или на соразмерное уменьшение его цены. В случае замены, замененное изделие или его части, полученные в результате ремонта, переходят в собственность сервисного центра.

10.3. Решение о возмещении затрат Потребителю, связанных с демонтажом, монтажом и транспортировкой неисправного изделия в период гарантийного срока принимается по результатам экспертного заключения, в том случае, если изделие признано ненадлежащего качества.

10.4. В случае, если результаты экспертизы покажут, что недостатки изделия возникли вследствие обстоятельств, за которые не отвечает изготовитель, затраты на экспертизу изделия оплачиваются Потребителем.

10.5. Изделия принимаются в гарантийный ремонт (а также при возврате) полностью укомплектованными.

Valtec s.r.l.
Amministratore
Delegato

ПАСПОРТ.РУКОВОДСТВО ПО ЭКСПЛУАТАЦИИ

ГАРАНТИЙНЫЙ ТАЛОН № _____

Наименование товара

**КРАН ЛАТУННЫЙ ПРОБКОВЫЙ ДЛЯ ПОДКЛЮЧЕНИЯ
МАНОМЕТРА С ПОВЕРОЧНЫМ ФЛАНЦЕМ**

№	Модель	Количество
1	<i>VT.1808 (по каталогу RG)</i>	
2		

Название и адрес торговой организации _____

Дата продажи _____ Подпись продавца _____

Штамп или печать
торговой организации

С условиями гарантии СОГЛАСЕН:

ПОКУПАТЕЛЬ _____ (подпись)

Гарантийный срок - Десять лет (сто двадцать месяцев) с даты продажи конечному потребителю.

По вопросам гарантийного ремонта, рекламаций и претензий к качеству изделий обращаться в сервисный центр по адресу: г. Санкт-Петербург, ул. Профессора Качалова, дом 11, корпус 3, литер «А», тел/факс (812)3247750

При предъявлении претензии к качеству товара, покупатель предоставляет следующие документы:

1. Заявление в произвольной форме, в котором указываются:
 - название организации или Ф.И.О. покупателя, фактический адрес и контактные телефоны;
 - название адрес организации, производившей монтаж;
 - основные параметры системы, в которой использовалось изделие;
 - краткое описание дефекта.
2. Документ, подтверждающий законность приобретения изделия.
3. Акт гидравлического испытания системы, в которой монтировалось изделие.
4. Настоящий заполненный гарантийный талон.

Отметка о возврате или обмене товара:

Дата: «__» _____ 20__ г. Подпись _____

ПАСПОРТ.РУКОВОДСТВО ПО ЭКСПЛУАТАЦИИ



ПАСПОРТ.РУКОВОДСТВО ПО ЭКСПЛУАТАЦИИ

