

ПАСПОРТ

Руководство по эксплуатации



ГРУППА БЕЗОПАСНОСТИ БОЙЛЕРА (ВОДОНАГРЕВАТЕЛЯ) GK 7534



© КОМФОРТ

1. Назначение

Группа безопасности предназначена для защиты емкостных водонагревателей от повышения давления сверх давления настройки предохранительного клапана. Это может произойти при повышении давления в трубопроводе холодной воды на входе водонагревателя или при отказе его температурной автоматики.

Группа безопасности обеспечивает выполнение нескольких функций:

- защита от превышения давления в водонагревателе;
- предотвращение возврата нагретой воды в линию подачи холодной воды;
- перекрытие подводящего холодного трубопровода;
- слив воды с бойлера.

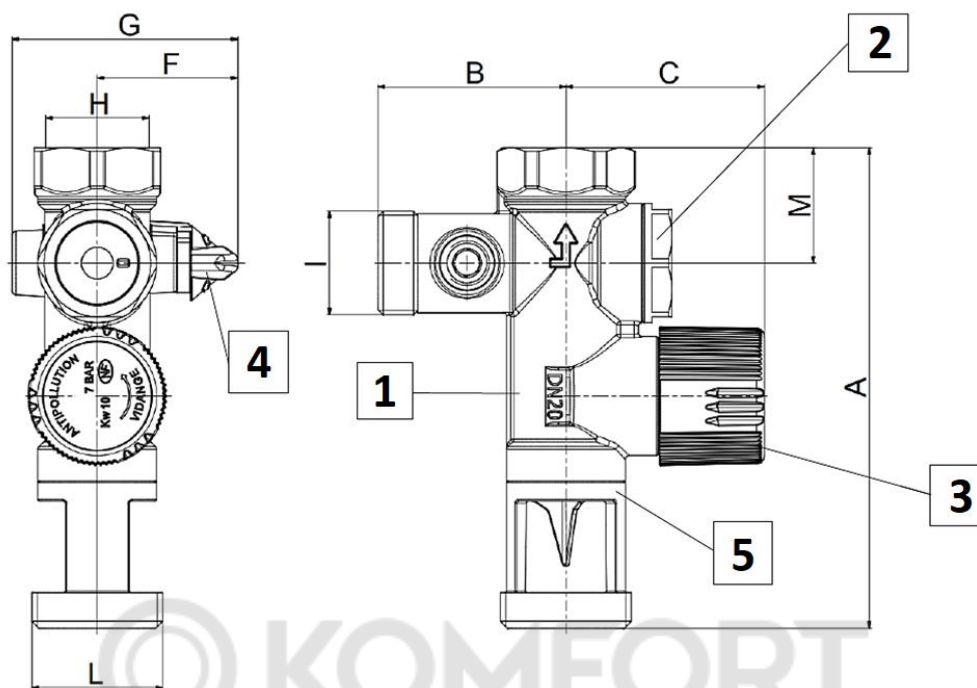
Группа безопасности комплектуется воронкой разрыва струи, которая исключает влияние давления в отводящей (дренажной) трубе на давление срабатывания предохранительного клапана, а также физически разделяет «чистый» трубопровод от «грязного».

2. Технические характеристики

Показатель	Ед.изм.	Значение
Материал корпуса		латунь CW617N
Материал покрытия корпуса		никель
Материал ручки предохранительного клапана		ABS-пластик
Материал ручки запорного крана		PPA (полифталамид)
Материал заглушки обратного клапана		ПОМ (полиформальдегид)
Материал воронки разрыва струи		ПОМ (полиформальдегид)
Материал уплотнительных элементов		EPDM
Рабочее давление	бар	10
Давление настройки предохранительного клапана	бар	7 ± 0,1
Максимальная температура рабочей среды	°С	120
Производительность предохранительного клапана (по воде) при P=8,4 бар	л/час	> 650

Производительность предохранительного клапана (по насыщенному пару) при P=8,4 бар	кг/час	> 225
Тип воронки разрыва струи		прямая

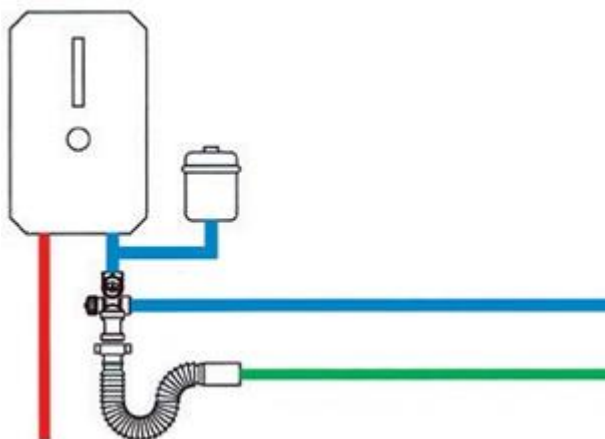
3. Конструкция, габаритные и присоединительные размеры



Поз.	Наименование
1	Корпус
2	Заглушка обратного клапана
3	Ручка предохранительного клапана
4	Ручка запорного крана
5	Воронка разрыва струи

Габарит	Размер, мм/Диаметр присоединения
A	121
B	47,5
C	50
F	35,5
G	59,5
H	3/4" F (присоединение к системе ХВС)
I	3/4" M (присоединение к водонагревателю)
L	1" M (присоединение к дренажной системе)
M	29

4. Указания по монтажу



Группа безопасности должна устанавливаться на входном патрубке накопительного водонагревателя (бойлера). На участке между группой безопасности и защищаемым агрегатом не должно быть никакой запорной арматуры.

Группа безопасности устанавливается так, чтобы воронка разрыва струи была направлена вниз, ручка запорного крана и ручка предохранительного клапана должны быть доступны для управления. Не допускается присоединение группы безопасности к дренажной системе без воронки разрыва струи.

5. Эксплуатация и техническое обслуживание

Для предотвращения «прикипания» золотника предохранительного клапана рекомендуется периодически (не реже 1 раза в месяц) производить принудительное его открывание. Для этого ручку клапана следует повернуть по часовой стрелке до щелчка.

Для слива воды из водонагревателя необходимо перекрыть запорный кран на группе безопасности и повернуть ручку предохранительного клапана до его полного открытия.

Группа безопасности должна эксплуатироваться при температуре и давлении, не превышающих значения, указанные в настоящем паспорте.

Не допускается замерзание рабочей среды внутри элементов группы безопасности.

6. Транспортировка и хранение

Изделия (группы безопасности бойлера) не относятся к категории опасных грузов, что допускает их перевозку любым видом транспорта в соответствии с правилами перевозки грузов, действующими на данном виде транспорта. Погрузку и разгрузку следует производить с должной осторожностью, избегать ударов или иных механических воздействий, которые могут привести к повреждению элементов изделия.

Хранить изделия следует в упаковке предприятия-изготовителя на поддонах в сухих закрытых помещениях. Не допускать их контакта с влагой.

7. Гарантийные обязательства

Изготовитель гарантирует соответствие изделий требованиям безопасности, при условии соблюдения потребителем правил использования, транспортировки, хранения, монтажа и эксплуатации. Гарантия распространяется на все дефекты, возникшие по вине завода-изготовителя. Гарантия не распространяется на дефекты, возникшие в случаях:

- нарушения паспортных режимов хранения, монтажа, испытания, эксплуатации и обслуживания изделия;
- ненадлежащей транспортировки и погрузо-разгрузочных работ;
- наличия следов воздействия веществ, агрессивных к материалам изделия;
- наличия повреждений, вызванных пожаром, стихией, форс-мажорными обстоятельствами;
- повреждений, вызванных неправильными действиями потребителя;
- наличия следов постороннего вмешательства в конструкцию изделия.

Изготовитель оставляет за собой право вносить в конструкцию изделия изменения, не влияющие на заявленные технические характеристики.

Гарантийный талон

Гарантийный талон № _____

Наименование изделия: Группа безопасности бойлера (водонагревателя)

№	Модель	Артикул	Кол-во
	Группа безопасности бойлера (водонагревателя)	GK 7534	

Дата продажи _____ Подпись продавца _____

*Штамп или печать
торгующей организации*

Штамп о приемке

Гарантийный срок – 5 лет (60 месяцев) с момента отгрузки, при соблюдении Покупателем требований по монтажу и эксплуатации изделия. Гарантия предоставляется только при наличии настоящего паспорта.

По всем вопросам, связанным с установкой или эксплуатацией изделия, можно проконсультироваться по тел. +7 (499) 500 00 01.

С условиями гарантии согласен:

Покупатель _____ (подпись)

Продавец _____ (подпись)

