

**ZOTA**

© KOMFORT

**ZOTA**

# Насос циркуляционный ZOTA RING pro

Паспорт и инструкция по  
эксплуатации

2024





## СОДЕРЖАНИЕ

<b>1. Общие сведения об изделии</b> .....	2
1.1. Информация о документации.....	2
1.2. Обозначение насосов .....	3
<b>2. Технические характеристики</b> .....	4
<b>3. Комплект поставки</b> .....	9
3.1. Базовая комплектация.....	9
<b>4. Указание мер безопасности</b> .....	10
4.1. Общие требования .....	10
4.2. При эксплуатации запрещается.....	11
4.3. Расходно-напорные характеристики.....	11
<b>5. Габаритные размеры</b> .....	17
<b>6. Размещение и монтаж</b> .....	19
6.1. Электрическое подключение .....	21
6.2. Ввод в эксплуатацию .....	25
<b>7. Правила эксплуатации и техническое обслуживание</b> .....	28
<b>8. Правила хранения и транспортирования</b> .....	29
<b>9. Утилизация</b> .....	29
<b>10. Описание неисправностей</b> .....	30
<b>11. Гарантийные обязательства</b> .....	32
<b>12. Свидетельство о приемке</b> .....	33

## 1. Общие сведения об изделии

Уважаемый пользователь, благодарим Вас за то, что Вы приобрели продукцию нашего производства.

Базовые принципы нашей производственной философии строятся на работе с обратной связью наших уважаемых клиентов. Именно благодаря Вашим советам и идеям, мы можем производить по-настоящему качественные и эффективные изделия.

И поэтому если Вы обнаружили в данном паспорте и инструкции какие-либо неточности или ошибки, просим Вас сообщить о них с помощью раздела обратная связь, доступного по QR-коду ниже:



Обратная связь ZOTA

Циркуляционные насосы ZOTA серии RING pro, представляют собой насосы с «мокрым» ротором и предназначены для создания принудительной циркуляции жидкости в одно- или двухтрубных системах отопления при стабильном или слабо меняющемся расходе теплоносителя. Ключевая задача - поддерживать постоянный расход жидкости, обеспечивая равномерное и эффективное распределение тепла.

Циркуляционные насосы ZOTA серии RING pro в зависимости от модели оснащены однофазным или трехфазным двигателем. Модели как с однофазным, так и с трехфазным двигателем имеют возможность регулировки мощности двигателя (изменение частоты вращения рабочего колеса). Она производится изменением положения специального модуля внутри клеммной коробки.

### 1.1. Информация о документации

Убедительная просьба бережно хранить данный паспорт и инструкцию по эксплуатации, а также другую необходимую документацию, чтобы в случае необходимости можно было воспользоваться ими в любой момент. В случае переезда или продажи устройства следует передать прилагаемую документацию новому пользователю.



Все части содержат важную информацию, влияющую на безопасность. Пользователь должен ознакомиться со всеми частями паспорта и инструкции по эксплуатации. За ущерб, вызванный несоблюдением инструкции по эксплуатации, производитель не несёт ответственности.

## 1.2. Обозначение насосов



RING pro 40 - 90 S F 220/380

- НАПРЯЖЕНИЕ  
220 - однофазный насос  
380 - трехфазный насос
- ПРИСОЕДИНЕНИЕ  
нет - резьба  
F - фланец
- КОЛ-ВО СКОРОСТЕЙ  
нет - одна  
S - три
- МАКСИМАЛЬНЫЙ НАПОР  
при нулевом расходе, дм
- ВНУТРЕННИЙ ДИАМЕТР  
ПАТРУБКА, мм
- НАИМЕНОВАНИЕ СЕРИИ

## 2. Технические характеристики

№	Наименование	ZOTA RING pro
1	Максимальное давление в системе, бар	10 (1МПа)
2	Допустимый диапазон температур рабочей жидкости, °С	От +2 до +110°С
3	Допустимый диапазон температур окружающей среды, °С	От +0 до +40°С
4	Параметры электрической сети*	230/380В ±10%, 50Гц
5	Класс нагревостойкости изоляции	Н
6	Степень защиты	IP42
7	Относительная влажность воздуха не более	80%
8	Корпус циркуляционных насосов ZOTA RING pro	Чугун
9	Свойства перекачиваемых жидкостей:	
	- Жидкость, без содержания длинноволоконистых и абразивных включений;	
	- Плотность жидкости – не более 1000 кг/м <sup>3</sup>	
	- Кинематическая вязкость – не менее 1 мм <sup>2</sup> /сек	
	- Содержание солей жесткости – не более 3,0 мг- экв/л	
10	Режим эксплуатации	Непрерывный
	* При более сильных колебаниях напряжения в сети, циркуляционный насос подключать к сети только через стабилизатор напряжения.	

Таб.1 Технические характеристики насосов ZOTA RING pro

## 12. Свидетельство о приемке

Уважаемый покупатель! Убедительно просим Вас во избежание недоразумений внимательно изучить паспорт и инструкцию эксплуатации и условия гарантийного обслуживания.

Модель насоса \_\_\_\_\_

Дата продажи « \_\_\_\_ » \_\_\_\_\_ 20\_\_г.

Штамп организации продавца

Наименование торговой организации

\_\_\_\_\_

Подпись продавца \_\_\_\_\_

## 11. Гарантийные обязательства

### Предприятие-изготовитель гарантирует:

- Соответствие характеристик изделия паспортным данным;
- Нормальную работу изделия при соблюдении всех требований паспорта и инструкции по эксплуатации;
- Безвозмездную замену вышедшего из строя изделия в течении гарантийного срока при соблюдении условий, указанных в настоящем паспорте и инструкции по эксплуатации.



Гарантийный срок на изделие составляет **36 месяцев** со дня продажи торговой организацией.  
Если дату продажи установить невозможно, то срок исчисляется со дня изготовления.



Срок службы изделия **5 лет** с момента начала эксплуатации.

### Рекламации на работу изделия не принимаются, бесплатный ремонт, и замена не производятся в случаях:

- Несоблюдения потребителем требований, указанных в паспорте и инструкции по установке и эксплуатации;
- Повреждений, вызванных воздействием отрицательных температур окружающей среды;
- Повреждений, вызванных внешним ударным воздействием;
- Самовольной разборки, ремонта или модификации изделия потребителем;
- Неисправностей, возникших в результате перегрузки насоса. Признаками перегрузки насоса являются:
  1. Деформация или следы оплавления деталей и узлов изделия;
  2. Потемнение и обугливание обмотки статора электродвигателя;
  3. Появление цветов побежалости на деталях и узлах насоса;
  4. Сильное внешнее и внутреннее загрязнение.
- Естественного износа, комплектующих и самого оборудования. И в случаях полной выработки ресурса насосом.



Изделие, утратившее товарный вид по вине потребителя, обмену и возврату по гарантийным обязательствам не подлежит.

По вопросам качества продукции обращаться на предприятие-изготовитель по адресу:

660061, г. Красноярск, ул. Калинина 53А, ООО «ЗОТА»,

Контактный центр: 8 (800) 444-8000

e-mail: service@zota.ru

www.zota.ru



Сервисный чат бот Telegram

№	Наименование	Размер	Напряжение/ Частота	Режим скорости	Макс. напор	Макс. расход	Потреб. мощность
1	RING pro 40-90SF	DN 40	220В/ 50Гц	I	9,1	12,4	530
				II	9,6	13,4	550
				III	10	14	560
2	RING pro 40-90SF	DN 40	380В/ 50Гц	I	8,3	11,3	380
				II	8,8	12,1	430
				III	10	13,7	570
3	RING pro 40-130SF	DN 40	220В/ 50Гц	I	11,1	12,4	690
				II	12,1	14,7	730
				III	12,8	15,8	800
4	RING pro 40-130SF	DN 40	380В/ 50Гц	I	9,5	11,6	470
				II	10,4	12,7	540
				III	12,5	15,3	750
5	RING pro 40-180SF	DN 40	220В/ 50Гц	I	13,7	11	770
				II	15,9	14,2	890
				III	17,2	16,2	1100
6	RING pro 40-180SF	DN 40	380В/ 50Гц	I	11,2	11,3	590
				II	13,1	12,8	700
				III	17,5	16,5	1080

Таб.2 Технические характеристики насосов ZOTA RING pro 40

№	Наименование	Размер	Напряжение/ Частота	Режим скорости	Макс. напор	Макс. расход	Потреб. мощность
1	RING pro 50-90SF	DN 50	220В/ 50Гц	I	8,9	16,5	640
				II	9,2	18,9	660
				III	9,4	20,4	760
2	RING pro 50-90SF		380В/ 50Гц	I	7,6	15,2	450
				II	8,3	17	500
				III	9,1	20,1	770
3	RING pro 50-130SF		220В/ 50Гц	I	11,8	15,2	780
				II	12,7	20,8	960
				III	13,2	24,8	1180
4	RING pro 50-130SF		380В/ 50Гц	I	9,6	17,5	620
				II	10,5	19,6	750
				III	12,5	25,9	1150
5	RING pro 50-180SF	220В/ 50Гц	I	13,9	12,9	790	
			II	16,5	19	1000	
			III	17,8	23,6	1210	
6	RING pro 50-180SF	380В/ 50Гц	I	14,6	20,6	870	
			II	15,7	22,1	970	
			III	17,9	24,7	1280	

**Таб.3 Технические характеристики насосов ZOTA RING pro 50**

№	Наименование неисправности, внешнее проявление	Вероятная причина	Метод устранения
5	Шум в насосе, зеленый индикатор горит	Воздух в насосе	Выпустите воздух из насоса
		Слишком низкое давление жидкости на входе	Увеличьте давление на входе и/или проверьте давление накачки в расширительном баке (при наличии)
6	Недостаточное количество тепла в некоторых участках системы отопления	Производительность насоса низкая	<ul style="list-style-type: none"> <li>Увеличьте производительность насоса. Переключите насос на более высокую скорость.</li> <li>Замените насос на более мощный.</li> </ul>

**Таб.10 Описание неисправностей**



**Внимание!** Если Вы не можете устранить неисправность самостоятельно, обратитесь в Сервисный центр см. п.11, страница 32.



## 10. Описание неисправностей

№	Наименование неисправности, внешнее проявление	Вероятная причина	Метод устранения
1	Насос не работает, индикаторы не горят	Нет питания	Проверьте источник питания
		Переключатель скоростей установлен неправильно	Отключите питание и установите модуль правильно
		Перегорел предохранитель	Замените предохранитель
		Насос был отключен термовыключателем	Убедитесь, что температура жидкости находится в пределах указанного диапазона. Перезапустите насос, когда он остынет до нормальной температуры.
2	Насос не работает, зеленый индикатор горит	Ротор заблокирован, насос отключается после непродолжительной работы	Выключите источник питания, очистите насос или проведите его ремонт
3	Насос работает, желтый и зеленый индикаторы горят. * Только для трехфазных насосов.	Неправильная последовательность подключения фаз	Отключите источник питания с помощью внешнего сетевого выключателя и поменяйте местами две фазы в клеммной коробке
4	Шум в системе, зеленый индикатор горит	Воздух в системе	Выпустите воздух из системы
		Скорость потока слишком высокая	Уменьшите производительность насоса. Переключите скорость насоса на более низкую
		Слишком низкое или высокое давление жидкости	Отрегулируйте давление до необходимого в соответствии с <b>Таб.5</b>

**Таб.10 Описание неисправностей**

№	Наименование	Размер	Напряжение/Частота	Режим скорости	Макс. напор	Макс. расход	Потреб. мощность
1	RING pro 65-90SF	DN 65	220В/50Гц	I	8	20,5	800
				II	8,5	30	980
				III	8,8	36	1190
2	RING pro 65-90SF	DN 65	380В/50Гц	I	6,9	23,8	570
				II	7,4	27	670
				III	8,7	35	1010
3	RING pro 65-130SF	DN 65	380В/50Гц	I	11,2	32	950
				II	11,8	34,5	1080
				III	13,2	41,9	1450
4	RING pro 65-180SF	DN 65	380В/50Гц	I	14,5	32,3	1120
				II	15,6	35,3	1300
				III	18	43,5	1870

**Таб.4 Технические характеристики насосов ZOTA RING pro 65**

№	Модель насоса ZOTA	Значения минимально необходимого давления на входном патрубке насоса, МПа (bar)		
		При t=75°C	При t=90°C	При t=120°C
1	RING pro 40-90SF / 220 (380)	0,022 (0,22)	0,052 (0,52)	0,185(1,85)
2	RING pro 40-130SF / 220 (380)	0,03 (0,3)	0,06 (0,6)	0,19 (1,9)
3	RING pro 40-180SF / 220 (380)	0,04 (0,4)	0,07 (0,7)	0,195 (1,95)
4	RING pro 50-90SF / 220 (380)	0,025 (0,25)	0,055 (0,55)	0,185 (1,85)
5	RING pro 50-130SF / 220 (380)	0,045 (0,45)	0,075 (0,75)	0,205 (2,05)
6	RING pro 50-180SF / 220 (380)	0,08 (0,8)	0,11 (1,1)	0,25 (2,5)
7	RING pro 65-90SF / 220 (380)	0,07 (0,7)	0,09 (0,9)	0,225 (2,25)
8	RING pro 65-130SF / 380	0,1 (1,0)	0,12 (1,2)	0,255 (2,55)
9	RING pro 65-180SF / 380	0,14 (1,4)	0,17 (1,7)	0,295 (2,95)

**Таб.5 Минимальное давление на входном патрубке**

## 8. Правила хранения и транспортирования

- Транспортировка должна осуществляться в индивидуальной заводской упаковке;
- Необходимо принять меры, исключающие беспорядочное неконтролируемое перемещение, падение и другие физические воздействия на циркуляционные насосы при транспортировке;
- Циркуляционные насосы должны храниться в сухом помещении, при температуре от -10 до +40°C;
- При попадании циркуляционного насоса из минусовой температуры в плюсовую, циркуляционный насос необходимо выдержать не менее чем 5 часов до его запуска.

## 9. Утилизация

По окончании срока службы изделия и при невозможности его восстановления изделие подлежит утилизации в соответствии с требованиями документа «ГОСТ Р 53692 Ресурсосбережение. Обращение с отходами. Этапы технологического цикла отходов».



Элементы упаковки (пластиковые пакеты, полистирол и т.д.) необходимо беречь от детей, т.к. они представляют собой потенциальный источник опасности.

## 7. Правила эксплуатации и техническое обслуживание



**Внимание!** Во время работы циркуляционного насоса его детали могут нагреваться до высоких температур. Будьте осторожны находясь рядом с работающим циркуляционным насосом и проводя его обслуживание.



**Внимание!** При выполнении работ по замене частей электронасоса необходимо отключить питание во избежание несчастных случаев.

- В первое время, после ввода в эксплуатацию циркуляционного насоса регулярно осуществляйте проверку на предмет завоздушивания;
- Во время эксплуатации циркуляционного насоса необходимо контролировать давление в системе;
- При эксплуатации циркуляционного насоса всегда необходимо обращать внимание на появление повышенной вибрации, шума и посторонних звуков при его работе. Причиной могут послужить скопившаяся грязь, воздух, износ подшипников;
- Работы, связанные с разборкой и чисткой насоса, в гарантийный период должны производиться в авторизованном сервисе. В противном случае насос лишается гарантии;
- Для предотвращения образования конденсата в клеммной коробке и статоре, температура рабочей жидкости всегда должна быть выше температуры окружающей среды;
- После длительного простоя, перед очередным пуском необходимо проверить не произошло ли блокирование вала отложениями извести или другими механическими примесями;
- Регулярно проверяйте сопротивление изоляции на соответствие требованиям соответствующих стандартов.

## 3. Комплект поставки

### 3.1. Базовая комплектация

№	Наименование	Количество, шт
1	Насос в сборе	1
2	Упаковка	1
3	Паспорт и инструкция по эксплуатации	1

Таб.6 Базовый комплект поставки

## 4. Указание мер безопасности

### 4.1. Общие требования



**Внимание!** Установка в отопительную систему и подключение к электросети должны выполняться специализированной организацией.

#### Общие указания по технике безопасности

- Во время установки и обслуживания насоса необходимо отключить электропитание;
- Перед заменой или обслуживанием насоса необходимо слить жидкость из системы и перекрыть запорные краны, чтобы избежать ожогов;
- Не допускается завоздушивание насоса. Работа с попаданием воздуха приводит к его быстрой поломке;
- Значения минимально необходимого давления на входном патрубке насоса зависят от температуры перекачиваемой жидкости и модели насоса (**Таб.5**);
- Эксплуатация насоса должна осуществляться в пределах его рабочего диапазона, в соответствии с расходно-напорной характеристикой (**п.п.4.3**);
- Не допускается включать насос без воды более чем на 10 секунд;
- Не допускайте превышения давления в циркуляционном насосе выше значения, указанного в технической документации;
- Не запускайте циркуляционный насос при отсутствии в нем жидкости и в случае замерзания жидкости;
- Если система не используется и температура окружающей среды ниже 0°C, необходимо слить воду, чтобы предотвратить образование трещин в корпусе насоса;
- Если температура окружающей среды слишком высокая, необходимо обеспечить вентиляцию, чтобы предотвратить образование конденсата и повреждение двигателя насоса;



**Внимание!** Использование насоса вне рабочего диапазона может привести к перегреву двигателя и выводу его из строя.

- Насос не должен устанавливаться во влажных местах;
- Не допускается попадание жидкости на корпус насоса, клеммную коробку и питающий кабель;
- Для обеспечения безопасности следует установить устройство защиты от протечек;
- Если насос длительное время не используется, необходимо перекрыть запорную арматуру и отключить электропитание;
- Для обеспечения защиты от перегрева подключение питания насоса должно быть выполнено через внешний пускатель, реле или прибор защиты насосов;

Световой индикатор	Описание
Зеленый	
Вкл.	Источник питания включен
Выкл.	Источник питания отключен или электронасос был выключен термовыключателем

**Таб.8 Описание светового индикатора однофазного насоса (220В)**

Световой индикатор		Описание
Зеленый	Желтый	
Выкл.	Выкл.	Источник питания отключен или электронасос был выключен термовыключателем
Вкл.	Выкл.	Источник питания включен
Вкл.	Вкл.	Источник питания включен, но последовательность подключения фаз неверная

**Таб.9 Описание светового индикатора трехфазного насоса (380В)**

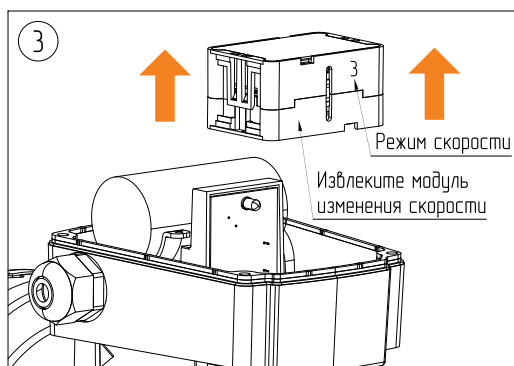
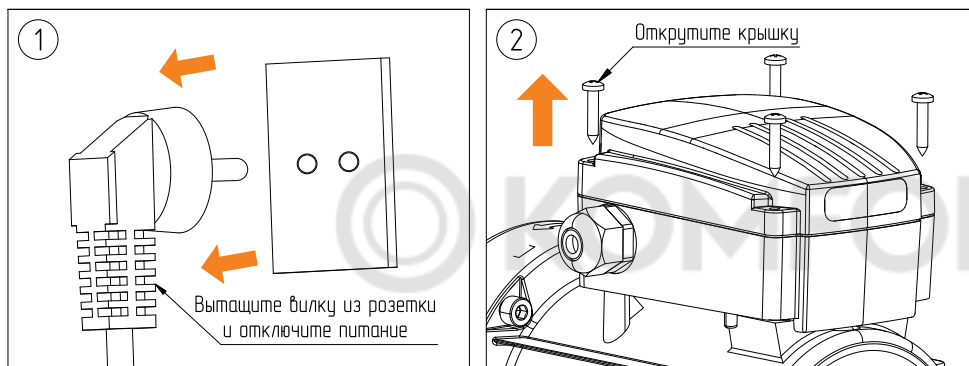


Рис.7 Переключение скорости насоса

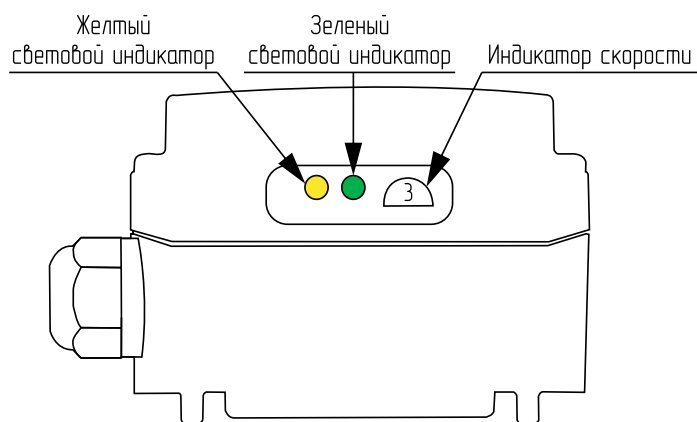


Рис.8 Дисплей с индикаторами работы насоса

- Не допускайте к работе с насосом детей, лиц с ограниченными физическими возможностями, а также людей с недостаточным опытом и знаниями;
- Насос должен быть установлен в недоступном для детей месте и должны быть приняты меры изоляции, чтобы уберечь детей от прикосновения.



**Внимание!** Циркуляционные насосы не предназначены для перекачивания химически агрессивных, взрывоопасных и горючих жидкостей.

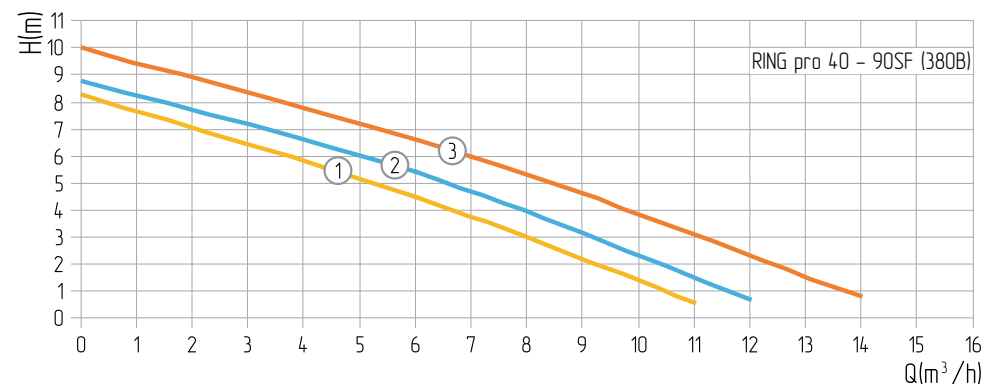
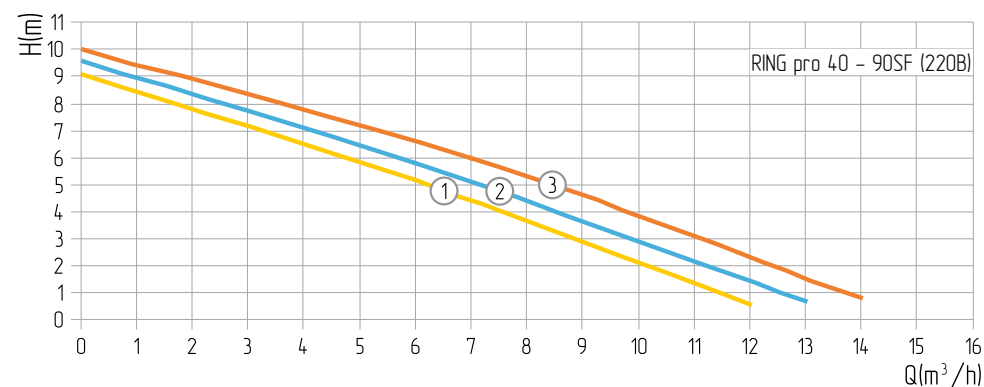
#### 4.2. При эксплуатации запрещается

- Работа насоса при нулевом расходе жидкости;
- Оставлять циркуляционный насос с жидкостью при температуре окружающего воздуха ниже 0°C.

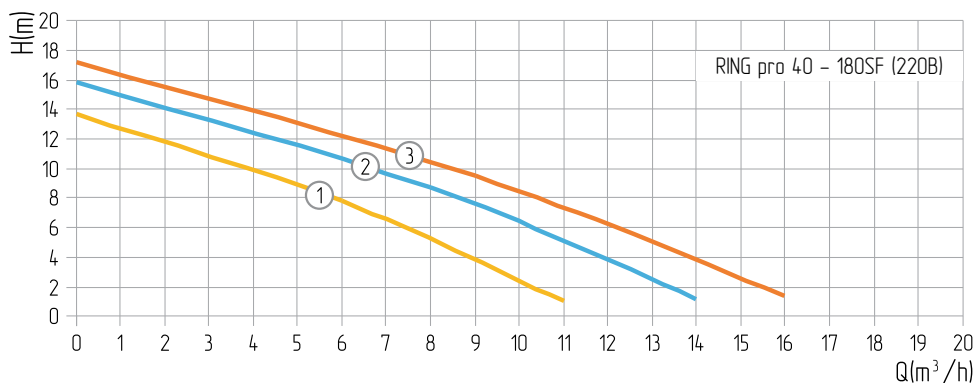
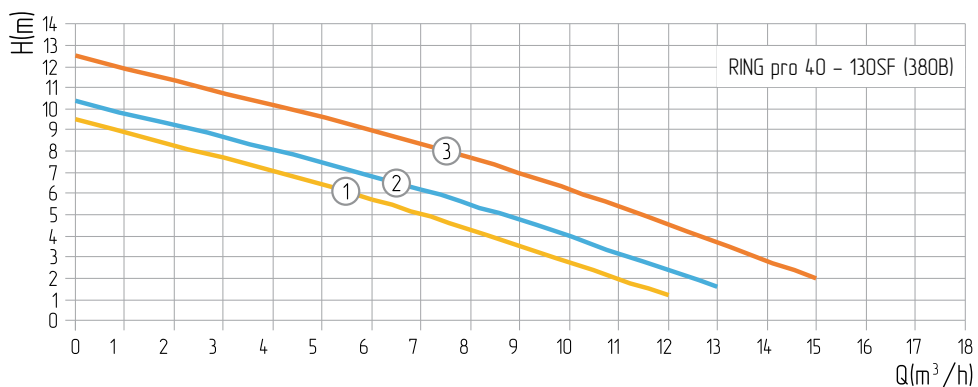
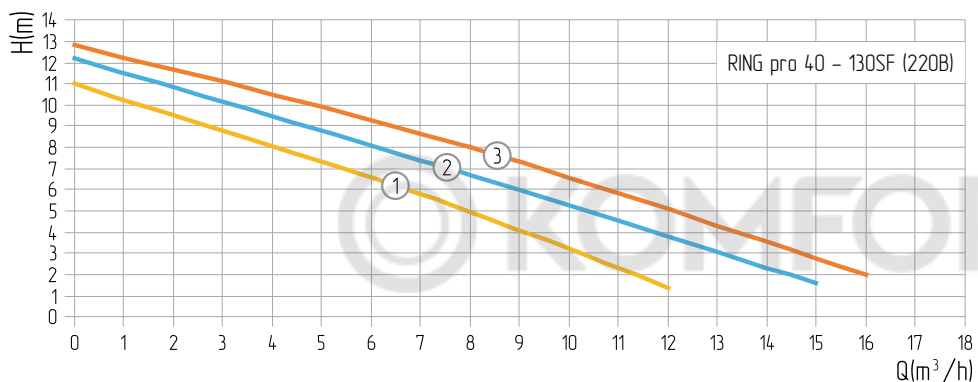


При использовании циркуляционного насоса, с нарушением требований настоящего паспорта и инструкции по эксплуатации и не в соответствии с областью применения, все претензии по возмещению ущерба, возникшего в результате такого использования, отклоняются.

#### 4.3. Расходно-напорные характеристики



1; 2; 3 – Обозначение ступеней скорости насоса.



1; 2; 3 – Обозначение ступеней скорости насоса.



Для активации термозащиты трехфазных насосов серии RING pro рекомендуем использовать прибор защиты насосов ZOTA RING - SF (Артикул:ZR4991100001).



QR-код для приобретения прибора защиты насосов ZOTA RING - SF

## 6.2. Ввод в эксплуатацию



Не запускайте насос до заполнения его жидкостью. Давление жидкости на входе при запуске электронасоса должно достигать минимальной отметки (см. Таб.5).

**Для ввода в эксплуатацию циркуляционного насоса необходимо выполнить следующие действия:**

- Заполните систему и циркуляционный насос водой;
- Частичное удаление воздуха из циркуляционного насоса происходит автоматически после его включения. Однако воздух необходимо удалить из циркуляционного насоса полностью;
- После запуска циркуляционного насоса и удаления из него воздуха необходимо выбрать режим скорости (см. Рис.7):
  1. Отключите питание насоса с помощью внешнего сетевого выключателя. Зеленый индикатор на клеммной коробке должен погаснуть;
  2. Снимите крышку клеммной коробки;
  3. Вытащите модуль переключения скоростей и вставьте его так, чтобы номер требуемой скорости был виден через окошко в клеммной коробке;
- При пуске насоса перед каждым отопительным сезоном необходимо провести те же операции, что и при первоначальном вводе в эксплуатацию.

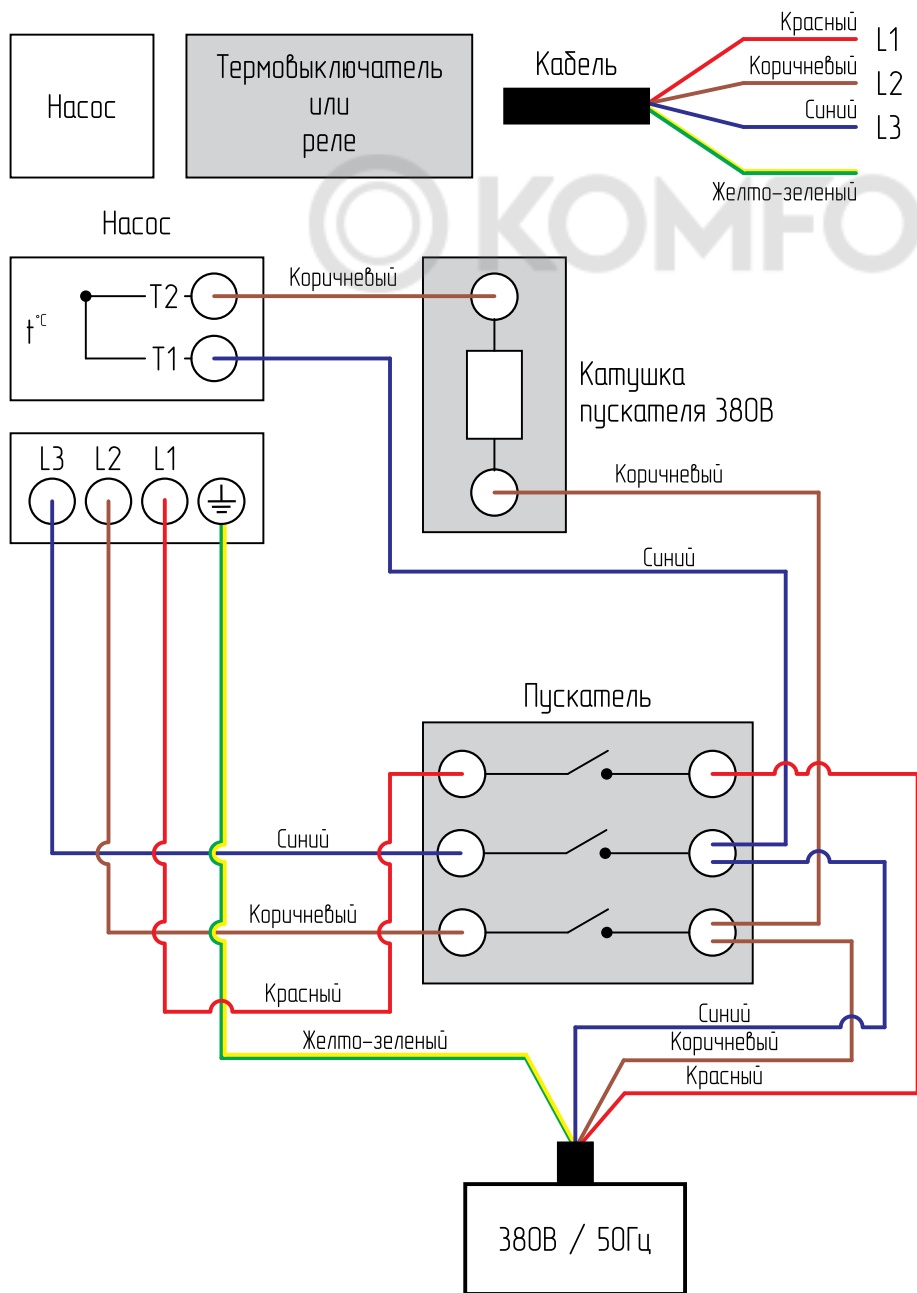
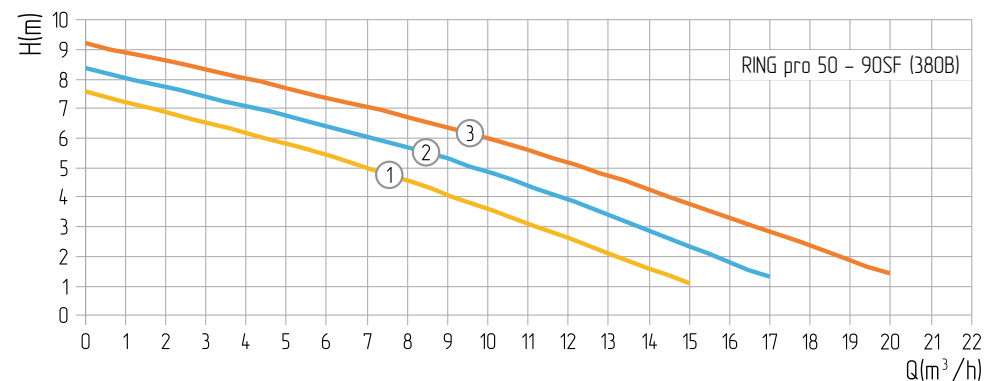
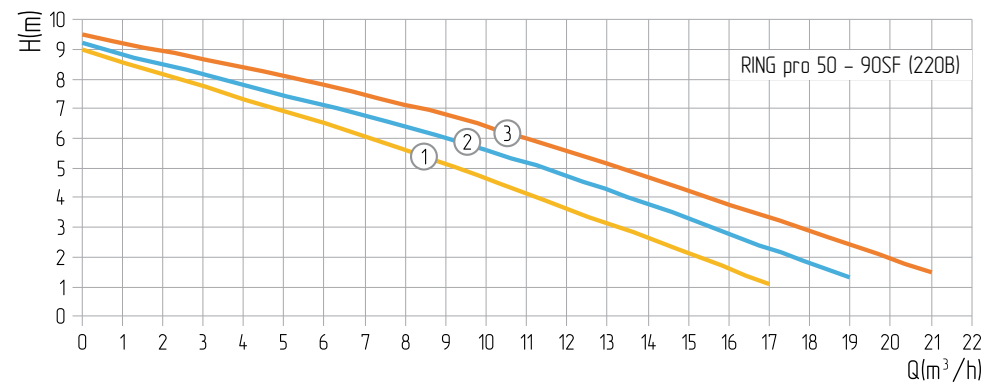
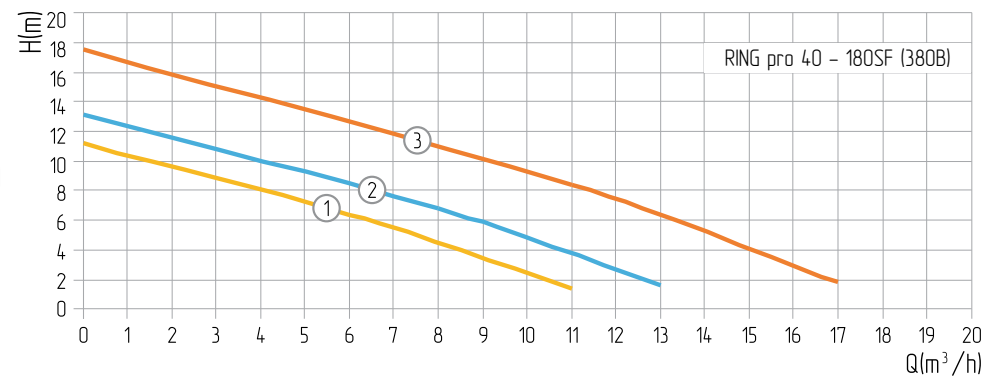
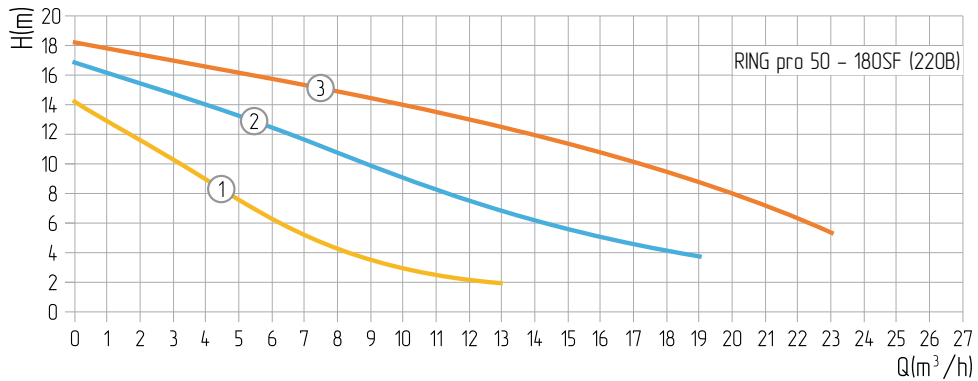
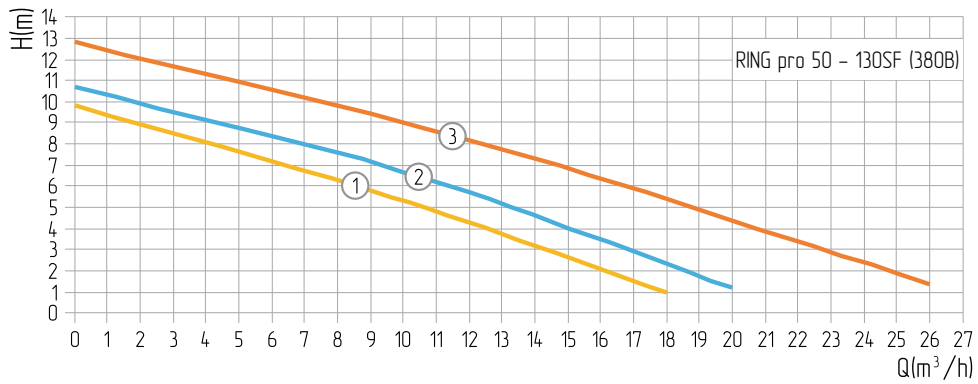
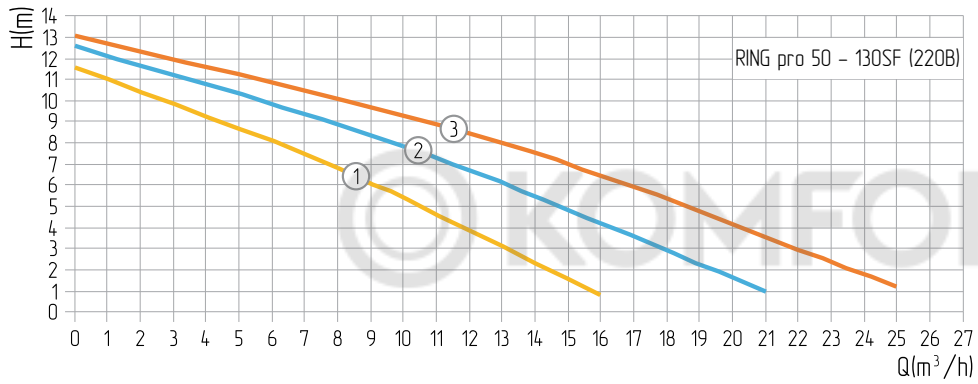


Рис.6 Схема подключения трехфазного насоса (380В)

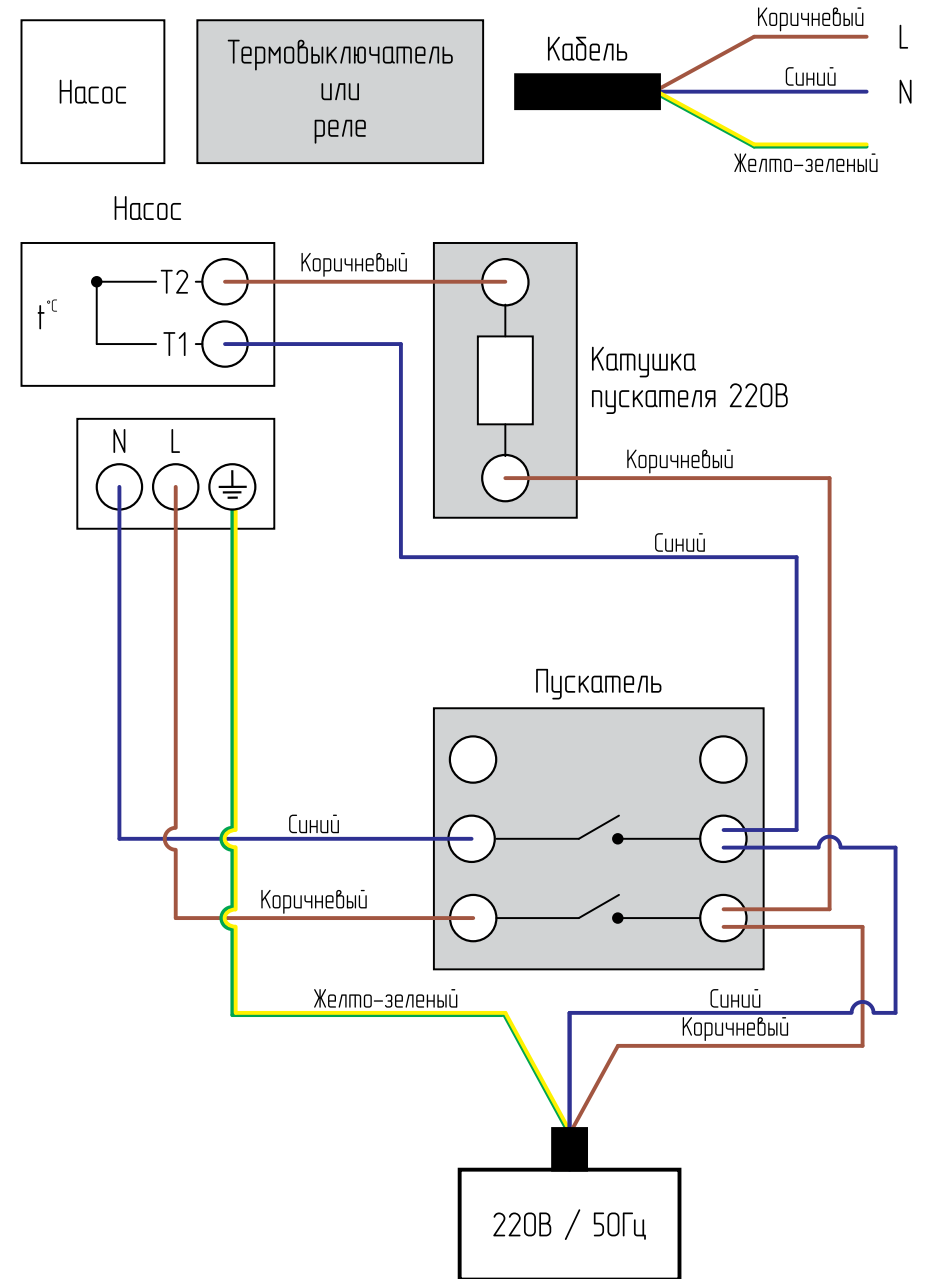


1; 2; 3 – Обозначение ступеней скорости насоса.



1; 2; 3 – Обозначение ступеней скорости насоса.

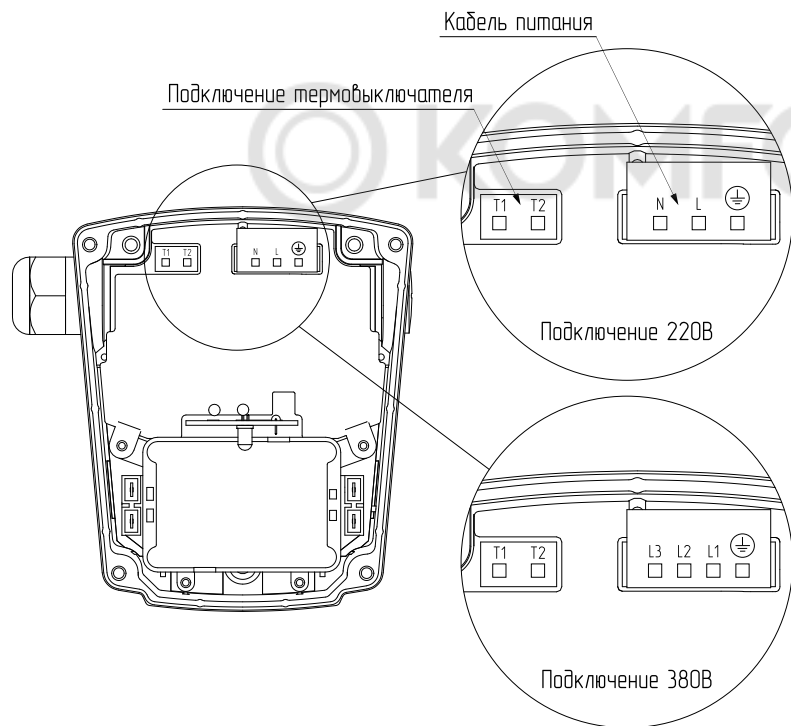
Схемы подключения насосов к электрической сети представлены на **Рис.5**, **Рис.6**.



**Рис.5** Схема подключения однофазного насоса (220В)



Для подключения насосов к электрической сети необходимо получить доступ к колодке, открыв монтажную коробку (см. **Рис.4**).



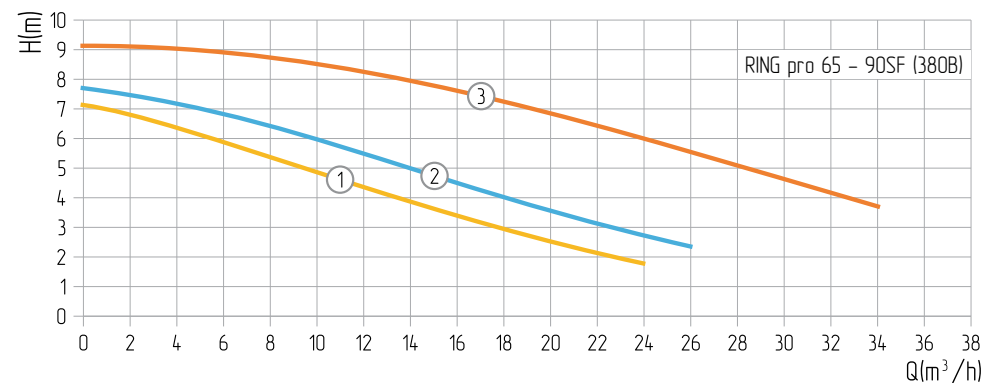
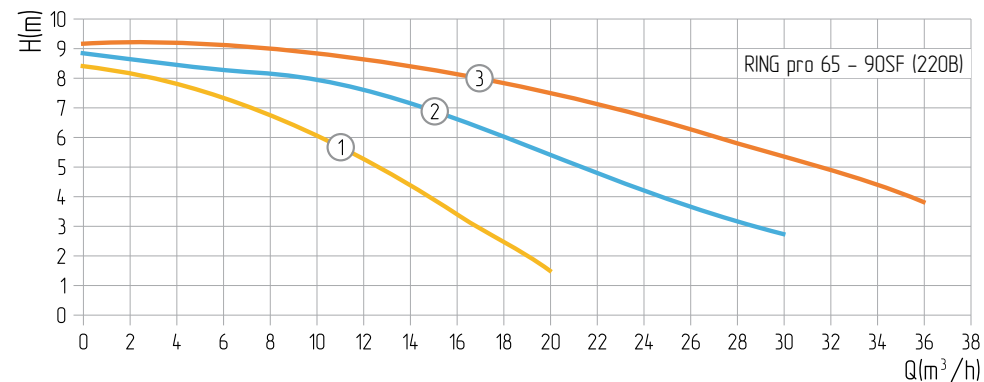
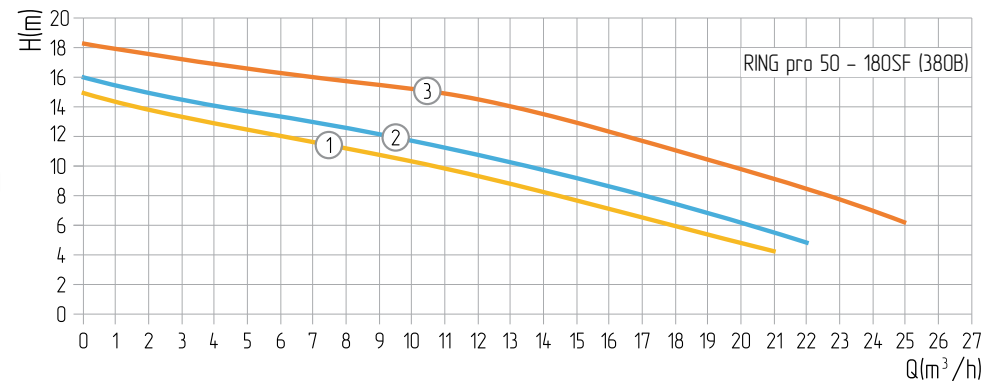
**Рис.4** Расположение колодки для электроподключения

#### Термовыключатель (термопредохранитель)

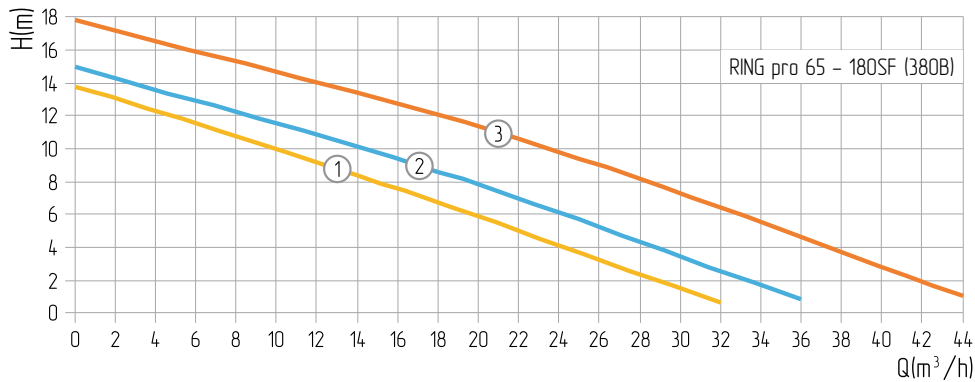
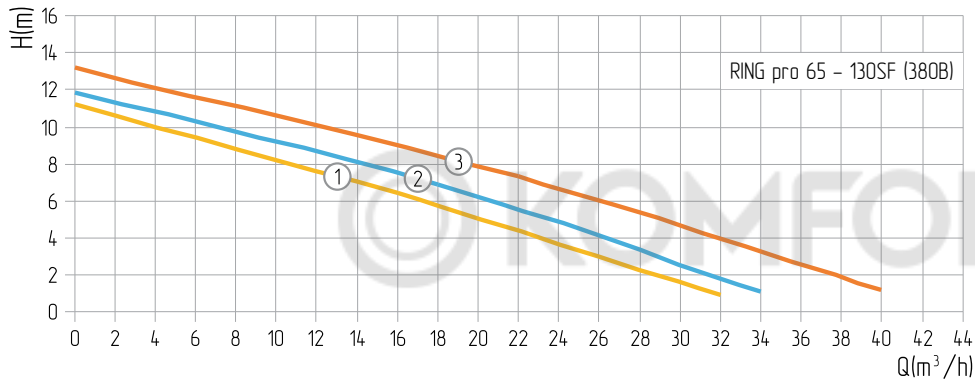


**Внимание!** Для активации термозащиты статора обязательно подключать питание насоса через магнитный пускатель по схеме на **Рис.5, Рис.6**.

- Насос оснащен встроенным термовыключателем со следующими параметрами: AC250V/1.6A, температура защиты - 150°C +- 5°C;
- Термовыключатель представляет собой беспотенциальный нормально замкнутый контур, который размыкается, когда температура насоса становится слишком высокой, и снова замыкается, когда насос остывает до нормальной температуры;
- Для обеспечения защиты от перегрева подключение питания насоса должно быть выполнено через внешний пускатель, реле или прибор защиты насосов;
- Совместно с термовыключателем необходимо подключить реле перегрузки (т.е. по току двигателя). Отрегулируйте реле на ток полной нагрузки насоса, указанный на заводской табличке насоса.

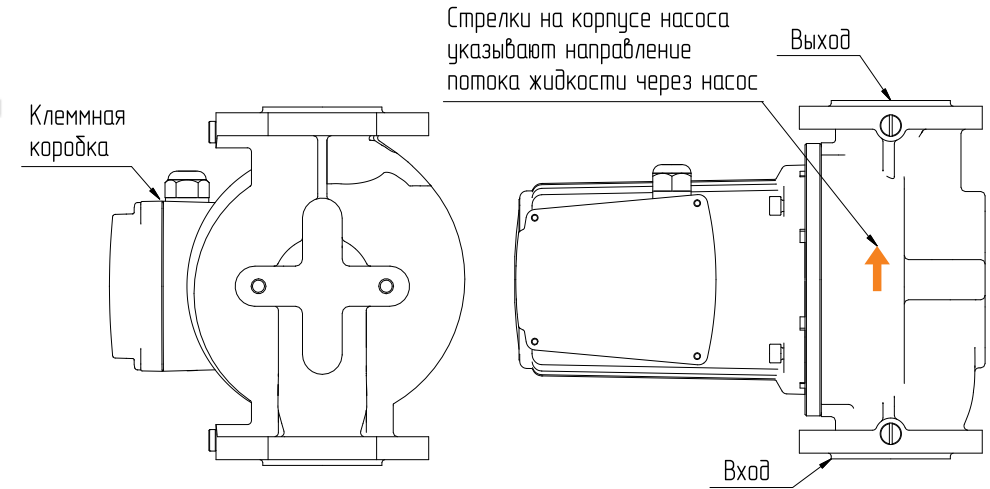


1; 2; 3 – Обозначение ступеней скорости насоса.



1; 2; 3 – Обозначение ступеней скорости насоса.

Положение монтажной коробки, а также входа и выхода должно быть как показано на **Рис.3**.



**Рис.3** Положение циркуляционного насоса



**Внимание!** Если вы хотите отрегулировать положение насоса, сначала необходимо отключить питание во избежание несчастных случаев.

## 6.1. Электрическое подключение

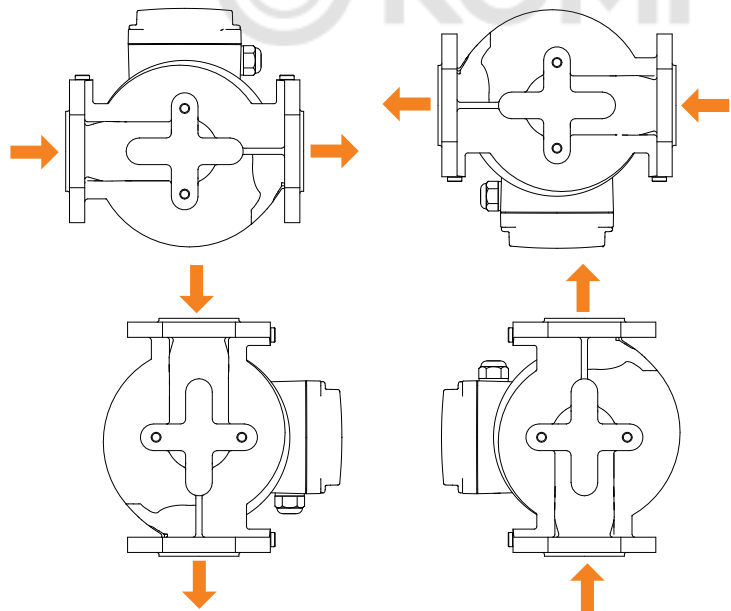


Электрическое подключение циркуляционного насоса должно производиться только квалифицированным специалистом в соответствии с правилами устройства электроустановок и техники безопасности.

**При установке циркуляционного насоса в систему необходимо соблюдать следующие требования:**

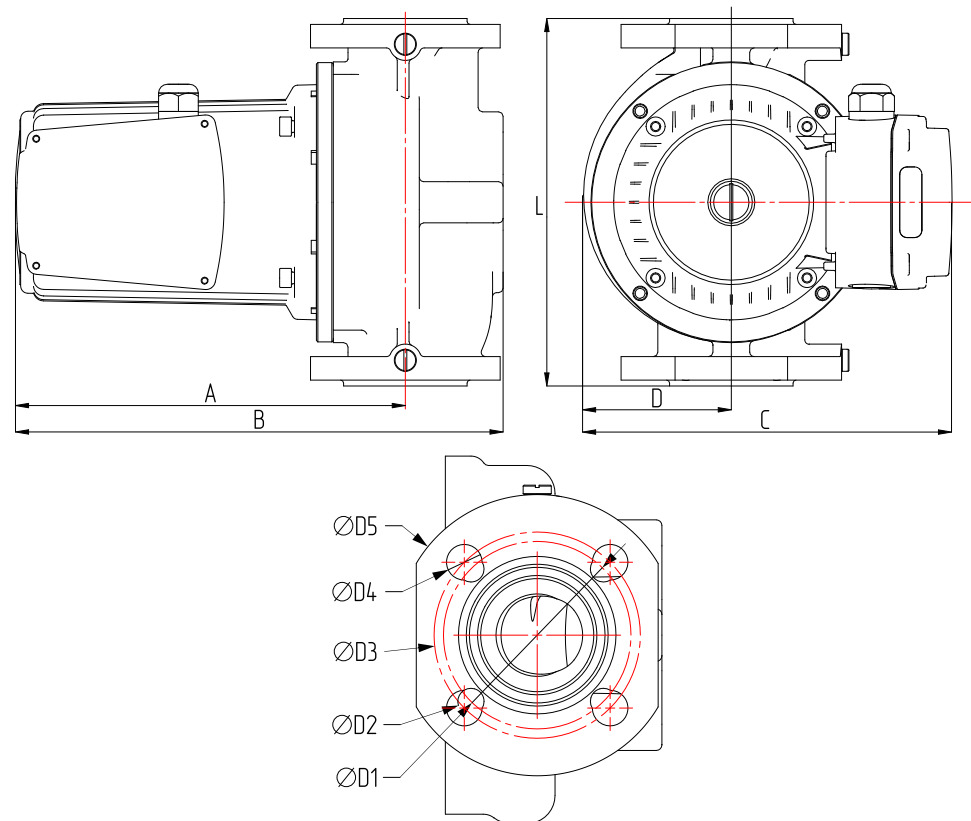
- Перед подключением сравните параметры электросети с данными, указанными на табличке циркуляционного насоса;
- Циркуляционный насос должен быть заземлен в соответствии с местными правилами;
- Электрическое подключение должно быть выполнено через штепсельное соединение или многополюсной выключатель с минимальным расстоянием между контактами 3 мм. ;
- Электрический кабель должен быть проложен таким образом, чтобы он не соприкасался с трубопроводом, корпусом циркуляционного насоса и электродвигателем;
- Для обеспечения достаточного обжима кабеля уплотнительной гайкой, необходимо применять силовой электрический кабель соответствующего диаметра.

- При необходимости теплоизоляции трубопроводов изолировать можно только корпус насоса. Двигатель, клеммная коробка и отверстия для удаления конденсата должны оставаться открытыми;
- При монтаже насоса необходимо установить обратный клапан за насосом. Перед насосом рекомендуется устанавливать фильтр механической очистки. Стрелка на корпусе насоса указывает направление протекания рабочей жидкости (см. **Рис.3**);



**Рис.2** Направление потока перекачиваемой жидкости

## 5. Габаритные размеры



**Рис.1** Монтажные размеры насосов

№	Модель насоса ZOTA	Размер насоса					Размер фланца				
		A	B	D	C	L	D5	D4	D3	D2	D1
1	RING pro 40-90SF (220B)	262	329	100	250	250	150	19	110	14	100
2	RING pro 40-90SF (380B)	232	299	100	250	250	150	19	110	14	100
3	RING pro 40-130SF (220B)	262	329	100	250	250	150	19	110	14	100
4	RING pro 40-130SF (380B)	232	299	100	250	250	150	19	110	14	100
5	RING pro 40-180SF (220B/ 380B)	262	329	100	250	250	150	19	110	14	100
6	RING pro 50-90SF (220B)	240	310	89	240	280	165	19	125	14	110
7	RING pro 50-90SF (380B)	210	280	89	240	280	165	19	125	14	110
8	RING pro 50-130SF (220B/ 380B)	262	337	102	252	280	165	19	125	14	110
9	RING pro 50-180SF (220B/ 380B)	262	337	102	252	280	165	19	125	14	110
10	RING pro 65-90SF (220B/ 380B)	256	340	96	246	340	185	19	145	14	130
11	RING pro 65-130SF (380B)	286	370	96	246	340	185	19	145	14	130
12	RING pro 65-180SF (380B)	306	390	113	264	340	185	19	145	14	130

**Таб.7 Размеры насосов и фланцев**

## 6. Размещение и монтаж



**Внимание!** Все работы с насосом выполняются только в выключенном состоянии. Только квалифицированные специалисты могут монтировать данное оборудование.

Насос предназначен для установки и эксплуатации в помещении и встраивается непосредственно в трубопровод.

### В качестве рабочей жидкости могут использоваться:

- Вода малой жесткости;
- Маловязкие, неагрессивные и невзрывоопасные жидкости без твердых и волокнистых включений, а также примесей, содержащих минеральные масла;
- Максимальное содержание этиленгликоля - 50%. Необходимо учитывать, что при использовании насоса в системах, заполненных водогликолевой смесью, максимальная мощность насоса снижается, особенно при низких температурах.

### При установке циркуляционного насоса в систему необходимо соблюдать следующие требования:

- Установка циркуляционного насоса производится только после всех монтажных и сварочных работ, тщательной промывки трубопровода и всех элементов системы;
- Насос рекомендуется монтировать в хорошо доступном месте, чтобы можно было легко провести его проверку или замену. При использовании насоса в помещении нужно обеспечить гидроизоляцию;
- Во время монтажа электронасос должен быть надежно закреплен;
- Рекомендуется установить запорные краны до и после циркуляционного насоса для удобства демонтажа при необходимости его замены, ремонта или технического обслуживания;
- Запорные краны должны быть смонтированы так, чтобы в случае протечки, вода не попадала на электродвигатель и клеммную коробку насоса;
- Не допускается возникновение перекосов и механических напряжений трубопровода при установке циркуляционного насоса. Подобные напряжения могут повредить и даже разрушить основание циркуляционного насоса;
- Вал двигателя циркуляционного насоса должен располагаться строго в горизонтальном положении;
- Соединение трубопровода с циркуляционным насосом должно быть герметичным;
- Рекомендуемая сила затяжки болтов фланцевых соединений:
  1. Для болтов M12 - 27 Нм;
  2. Для болтов M16 - 65 Нм.