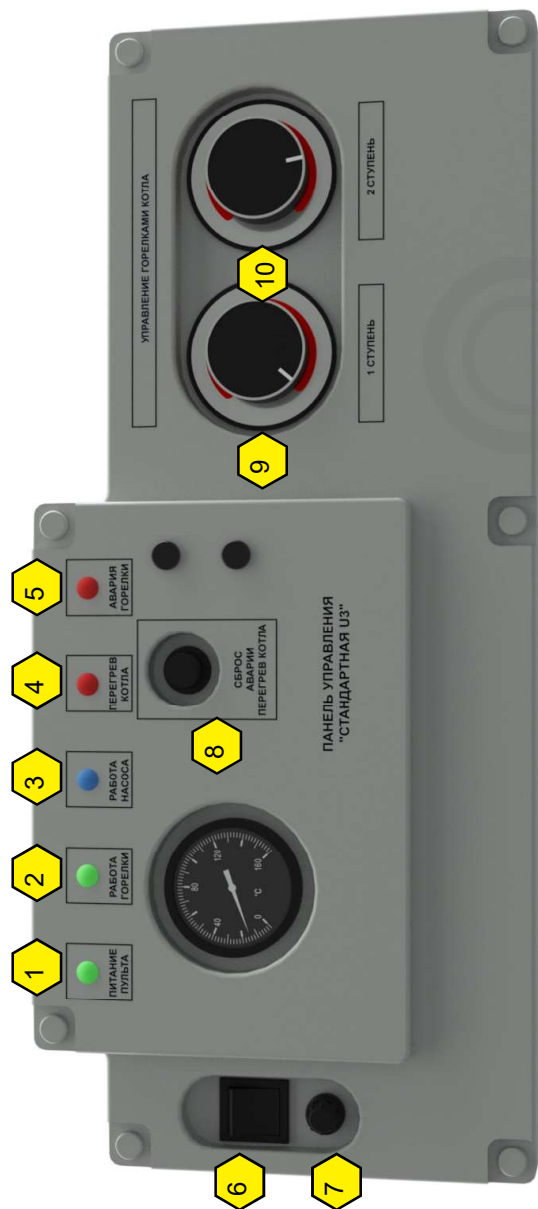




**ПАНЕЛЬ УПРАВЛЕНИЯ
«СТАНДАРТНАЯ U3»
(УКОНТ-ТЕРМО 2)
ДЛЯ УПРАВЛЕНИЯ КОТЛОМ
С ЛЮБЫМ ТИПОМ ГОРЕЛОК**

ПАСПОРТ



1. индикатор наличия напряжения;
2. индикатор работы горелки;
3. индикатор работы рециркуляционного насоса;
4. индикатор аварии «перегрев котла»;
5. индикатор аварии горелки;
6. выключатель пульта;
7. держатель предохранителя;
8. аварийный термостат перегрева котла;
9. термостат 1 ступени горелки;
10. термостат 2 ступени горелки.

ПАНЕЛЬ УПРАВЛЕНИЯ «СТАНДАРТНАЯ U3» (УКОНТ-ТЕРМО 2)



ПАСПОРТ

Код (коды) ТН ВЭД ЕАЭС: 9032108900



ЕАЭС N RU Д-РУ.РА01.В.98079/21

2024 г.

1. ОСНОВНЫЕ СВЕДЕНИЯ ОБ ИЗДЕЛИИ:

Панель управления «Стандартная U3» (УКОНТ-ТЕРМО 2) предназначена для установки на промышленные котлы и управления любым типом горелок через стандартные контакты управления Т1-Т2, Т6-Т7-Т8.

Изготовлено «ООО «УКонт» г. Воронеж, ул. Авиационная д.17; +7 (473) 232-05-71, info@golubew.ru для ООО «БДР ТЕРМИЯ РУС» г. Москва, Зубарев переулок, д. 15/1, офис 309; +7 (495) 221-31-51; info@dedietrich.ru

Панель управления «Стандартная U3» (УКонт-Термо 2) изготовлена в соответствии с ТУ 26.51.70-002-97914669-2021 «Термостатический пульт управления котлом. Технические условия».

Код (коды) ТН ВЭД ЕАЭС: 9032108900
Регистрационный номер декларации о соответствии:
ЕАЭС N RU Д-RU.PA01.B.98079/21

2. ОСНОВНЫЕ ВОЗМОЖНОСТИ:

- управление любым типом горелки котлов на газовом или жидком топливе;
- блокировка горелки при достижении температуры перегрева котла 115 градусов;
- блокировка горелки при подключении внешнего блокирующего устройства (реле давления и пр.);
- подача светового сигнала при блокировке котла по перегреву или получении аварийного сигнала с горелки;
- индикация работы горелки;
- индикация температуры подачи котла;
- возможность подключения к пульту внешней системы управления горелкой (автоматики верхнего уровня);
- возможность подключения к пульту счетчика времени работы горелки;
- выдача сигналов аварий (блокировке котла по перегреву или получении аварийного сигнала с горелки) для внешних сигнализирующих устройств.

9. СВИДЕТЕЛЬСТВО О ПРИЕМКЕ:

Панель управления «Стандартная U3» (УКОНТ-ТЕРМО 2) изготовлена и принята в соответствии с действующей технической документацией и признана годной для эксплуатации.

Дата изготовления « ____ » _____ 2024 г.

МП

10. ОТМЕТКА О ПРОДАЖЕ:

Дата продажи « ____ » _____ 2024 г.

МП

7. ГАРАНТИЙНЫЕ ОБЯЗАТЕЛЬСТВА:

- Панель управления «Стандартная U3» (УКОНТ-ТЕРМО 2) принята ОТК предприятия ООО «Универсальные контроллеры»;

- Предприятие изготовитель гарантирует соответствие панели управления «Стандартная U3» (УКОНТ-ТЕРМО 2) ТУ ТУ 26.51.70-002-97914669-2021 при соблюдении потребителем условий транспортирования и хранения, установленных в ТУ 3185-745-01124275-00, а также условий по монтажу, настройке и эксплуатации, изложенных в данном Паспорте;

- Гарантийный срок эксплуатации изделия составляет 24 месяцев со дня приобретения. Гарантия не распространяется на изделия, имеющие механические повреждения, либо по причинам, возникшим в результате неправильного монтажа или эксплуатации, а также в случае вмешательства в изделие неуполномоченных лиц.

- Порядок исчисления гарантийного срока определяется по ГОСТ 22352-77;

- В связи с постоянным совершенствованием конструкции панели управления «Стандартная U3» (УКОНТ-ТЕРМО 2) и технологии изготовления, в настоящем Паспорте, возможно некоторое расхождение между описанием изделия и фактическим исполнением, не влияющее на работоспособность, технические характеристики и установочные размеры изделия.

8. ТЕХНИЧЕСКОЕ ОБСЛУЖИВАНИЕ И БЕЗОПАСНОСТЬ:

- Разрешается использование панели управления «Стандартная U3» (УКОНТ-ТЕРМО 2) только по её прямому назначению в соответствии с правилами, определенными предприятием-изготовителем;

- Запрещается использование панели управления «Стандартная U3» (УКОНТ-ТЕРМО 2) при отсутствии заземления, нарушенной изоляции токопроводящих проводов и кабелей, видимости токопроводящих проводников, контактов, открытом корпусе пульта и иных неисправностях, которые могут привести к поражению электрическим током;

- Техническое обслуживание, объем и периодичность проверки технического состояния панели управления «Стандартная U3» (УКОНТ-ТЕРМО 2) должно выполняться в соответствии с «Правилами технической эксплуатации электроустановок потребителей и Правилами технической безопасности при эксплуатации электроустановок потребителей» и Паспортом на комплектующую аппаратуру при снятом напряжении с пульта.

3. ТЕХНИЧЕСКИЕ ХАРАКТЕРИСТИКИ ИЗДЕЛИЯ:

№	ПАРАМЕТР	ЗНАЧЕНИЕ
1	Напряжение питания, В	230
2	Напряжение на выходах «S3», «B4», ПЕРЕГРЕВ», В	230
3	Максимальный ток на выходах «S3», «B4», ПЕРЕГРЕВ», А	1
4	Номинальный ток предохранителя (плавкая вставка), А	6
5	Число контролируемых аварий, шт	2
6	Диапазон регулирования температуры теплоносителя и блокировка по перегреву котла, °С	указано на наклейке
7	Гистерезис включения-выключения термостатов 1 и 2 ступеней	указано на наклейке
8	Технический ресурс, лет	5
9	Габаритные размеры, ДхШхВ	170x315x170
10	Масса, кг	1,1
11	Рабочая температура окружающей среды, °С	от +1 до +50
12	Относительная влажность окружающей среды при +25 °С, %	не более 80
13	Потребляемая/номинальная мощность изделия, Вт	1/250

4. ПОДКЛЮЧЕНИЕ ИЗДЕЛИЯ:

Электрическая схема подключения пульта к горелке приведена в схеме №1. При подключении внешнего устройства автоматики, соответствующие перемычки необходимо удалить, а также, термостаты первой и второй ступеней, должны быть установлены на максимальное значение.

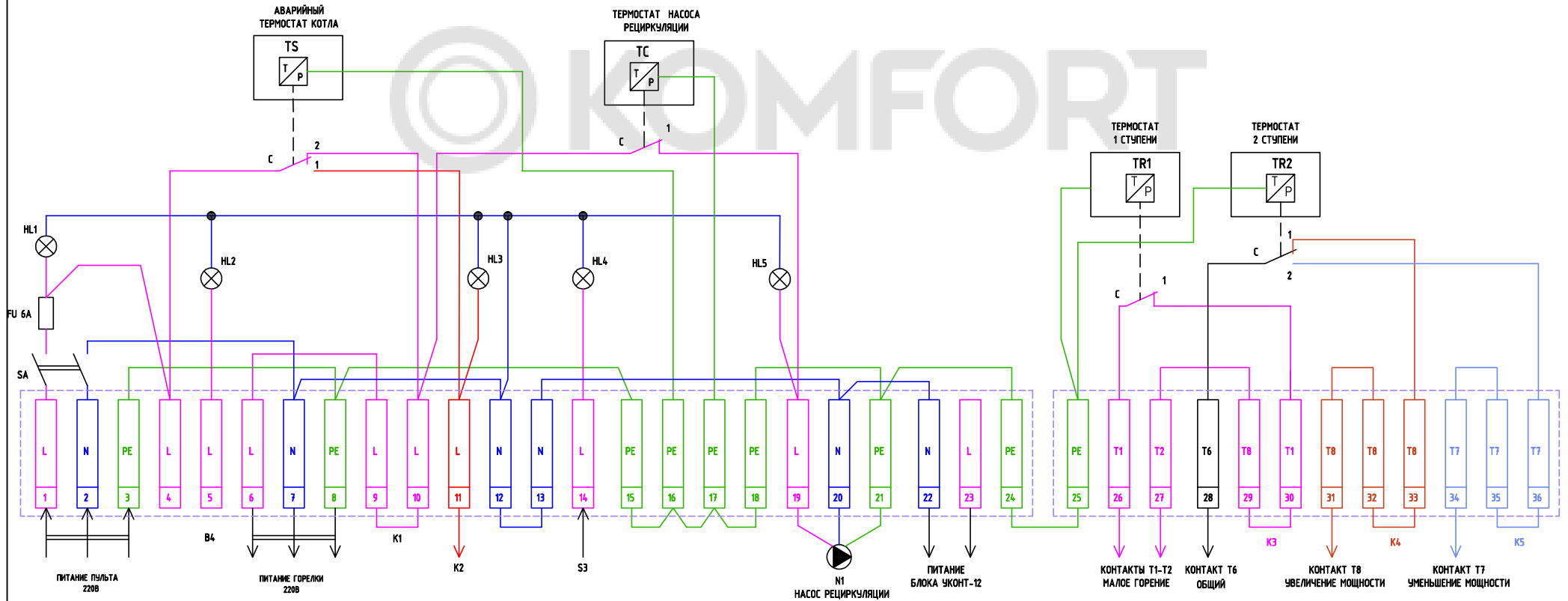
В противном случае они будут ограничивать рабочую температуру котла.

Также к пультам возможно подключение аварийного реле давления теплоносителя или другого аварийного датчика (вместо перемычки).

5. КОМПЛЕКТАЦИЯ ИЗДЕЛИЯ:

1. Панель управления «Стандартная U3» (УКОНТ-ТЕРМО 2) - 1 шт.;
2. Паспорт изделия - 1 шт.

6. ЭЛЕКТРИЧЕСКАЯ СХЕМА ИЗДЕЛИЯ



SA-ГЛАВНЫЙ ВЫКЛЮЧАТЕЛЬ
 FU-ПЛАВКИЙ ПРЕДОХРАНИТЕЛЬ 6А
 HL1-ПИТАНИЕ ПУЛЬТА
 HL2-РАБОТА ГОРЕЛКИ
 HL3-ПЕРЕГРЕВ КОТЛА
 HL4-АВАРИЯ ГОРЕЛКИ
 HL5-РАБОТА РЕЦИРКУЛЯЦИОННОГО НАСОСА

TS-ПРЕДОХРАНИТЕЛЬНЫЙ ТЕРМОСТАТ КОТЛА
 TC-ТЕРМОСТАТ НАСОСА РЕЦИРКУЛЯЦИИ
 TR1-ТЕРМОСТАТ 1 СТУПЕНИ
 TR2-ТЕРМОСТАТ 2 СТУПЕНИ
 N1 НАСОС РЕЦИРКУЛЯЦИИ КОТЛА, 220В

B4-ВНЕШНИЙ СИГНАЛ РАБОТЫ ГОРЕЛКИ КОТЛА, 220В
 S3-ВНЕШНИЙ СИГНАЛ АВАРИИ ГОРЕЛКИ, 220В
 K1-ВНЕШНЕЕ БЛОКИРУЮЩЕЕ УСТРОЙСТВО (АВАРИЙНЫЙ МАНОМЕТР И ПР.)
 K2-ВЫХОД АВАРИИ "ПЕРЕГРЕВ КОТЛА", 220В
 K3-ВНЕШНЕЕ УПРАВЛЕНИЕ КОНТАКТАМИ ГОРЕЛКИ T1-T2
 K4-ВНЕШНЕЕ УПРАВЛЕНИЕ КОНТАКТАМИ ГОРЕЛКИ T6-T8
 K5-ВНЕШНЕЕ УПРАВЛЕНИЕ КОНТАКТАМИ ГОРЕЛКИ T6-T8

K3-ВНЕШНЕЕ УПРАВЛЕНИЕ КОНТАКТАМИ ГОРЕЛКИ T1-T2
 K4-ВНЕШНЕЕ УПРАВЛЕНИЕ КОНТАКТАМИ ГОРЕЛКИ T6-T8
 K5-ВНЕШНЕЕ УПРАВЛЕНИЕ КОНТАКТАМИ ГОРЕЛКИ T6-T8