

# ROMMER

## КОНТРОЛИРУЕМОЕ КАЧЕСТВО

Технический паспорт

**ДРЕНАЖНЫЙ НАСОС ROMMER PROFİ**

RDP-0003-XXXXXX

RDP-0005-XXXXXX



2024

© KOMFORT

### 1. НАИМЕНОВАНИЕ

RDP-0003-XXXXXX, RDP-0005-XXXXXX.  
Дренажный насос ROMMER, серия PROF1.

### 2. НАЗНАЧЕНИЕ

Насосы используются в установках для осушения и дренажа. Основными сферами применения являются: откачивание воды из затопляемых подвальных помещений (дренаж гаражей, автостоянок, тоннелей и т. д.), откачивание хозяйственно-бытовых стоков, откачивание воды из рек и прудов, откачивание воды, возникшей в результате аварийных и стихийных бедствий, аэрация прудов, циркуляция воды в искусственных водоемах, системы дренажа в сложных технических устройствах и сооружениях. Насосы маломощные, оборудованы поплавковым выключателем для автоматического отключения при недостаточном уровне воды.



### 3. КОНСТРУКЦИЯ И ПРИНЦИП ДЕЙСТВИЯ

Дренажные насосы ROMMER оборудованы встроенным конденсатором с характеристиками, соответствующими мощности встроенного электродвигателя, а в обмотках статора установлена тепловая защита, отключающая электродвигатель при повышении температуры обмоток выше допустимого значения.

### 4. ТЕХНИЧЕСКИЕ ХАРАКТЕРИСТИКИ

НАИМЕНОВАНИЕ ПАРАМЕТРА	RDP-0003-100400	RDP-0003-100550	RDP-0003-100750	RDP-0003-100900	RDP-0005-100400	RDP-0005-100550	RDP-0005-100750	RDP-0005-100900
Параметры электрической сети	220 В/50 Гц							
Номинальная мощность	400 Вт	550 Вт	750 Вт	900 Вт	400 Вт	550 Вт	750 Вт	900 Вт
Максимальный расход	9 м³/ч	11 м³/ч	13 м³/ч	15 м³/ч	9 м³/ч	11,5 м³/ч	13,5 м³/ч	15,5 м³/ч
Максимальный напор	8 м	8,5 м	8,5 м	9,5 м	5 м	7 м	8 м	8,5 м
Длина кабеля в комплекте	10 м							
Температура рабочей среды	+1 ... +35 °С							
Температура хранения	-10 ... +35 °С							
Перекачиваемая жидкость	Вода							
Макс. глубина погружения	7 м							
Макс. рабочее давление	0,8 Бар	0,85 Бар	0,85 Бар	0,95 Бар	0,5 Бар	0,7 Бар	0,8 Бар	0,85 Бар
Допустимый размер примесей	5 мм*	5 мм*	5 мм*	5 мм*	30 мм*	30 мм*	30 мм*	30 мм*
Класс защиты	IPX8							
Диаметр резьбы присоединительных патрубков	1»G1-1/4»G1-1/2»							
Емкость конденсатора	6 мкФ	8 мкФ	8 мкФ	16 мкФ	6 мкФ	8 мкФ	8 мкФ	16 мкФ
Вес изделия	4,7 кг	5,1 кг	5,4 кг	6,4 кг	5,1 кг	5,6 кг	5,8 кг	6,5 кг
Средний срок службы	5 лет							

\* Насосы разработаны, изготовлены и предназначены для перекачивания воды, свободной от взрывоопасных веществ и твердых частиц или волокон, плотностью 1 кг/дм³ и кинематической вязкостью равной 1 мм²/с, а также химически неагрессивных жидкостей.

### 5. ГРАФИК РАСХОДНО - НАПОРНЫХ ХАРАКТЕРИСТИК НАСОСОВ

График для насосов серии RDP-0003 (для чистой воды):

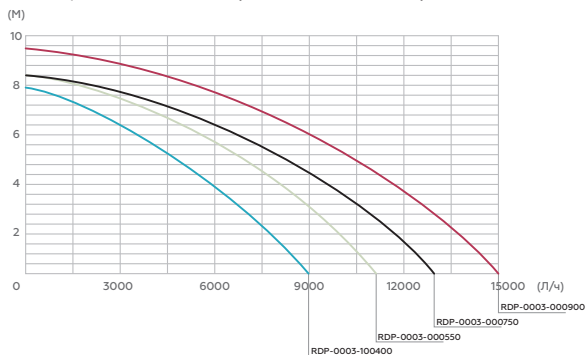
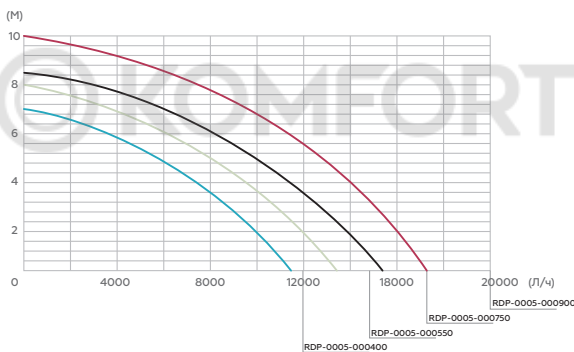
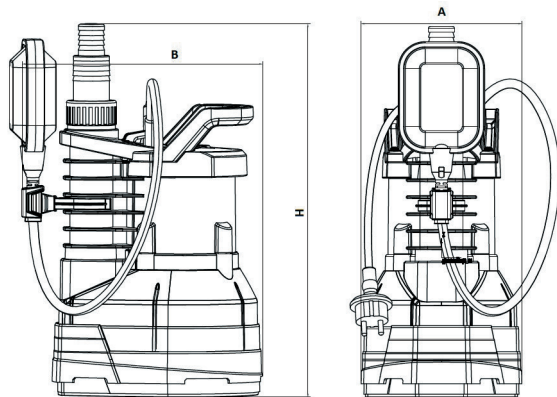


График для насосов серии RDP-0005 (универсальный):



### 6. ГАБАРИТНЫЕ РАЗМЕРЫ



Артикул насоса	Размер, мм		
	А	В	Н
RDP-0003-100400	161	236	375
RDP-0003-100550			
RDP-0003-100750			395
RDP-0003-100900			
RDP-0005-100400	165	210	325
RDP-0005-100550			
RDP-0005-100750			355
RDP-0005-100900			375

### 7. КОМПЛЕКТНОСТЬ

В базовый комплект поставки входят:

- 7.1. Насос с кабелем и поплавковым выключателем – 1 шт;
- 7.2. Коробка упаковочная – 1 шт;
- 7.3. Технический паспорт с гарантийным талоном – 1 шт.

## 8. УКАЗАНИЯ ПО МОНТАЖУ И ЭКСПЛУАТАЦИИ

Монтаж насосов ROMMER и их электрические подключения рекомендовано производить квалифицированными специалистами, обладающими соответствующими техническими знаниями и навыками. Насосы не требуют специального технического обслуживания, при этом для того, чтобы гарантировать длительный срок службы и корректную работу оборудования, необходимо придерживаться параметров, изложенных в данном паспорте. Во избежание ошибок и несчастных случаев, убедитесь, что все лица, использующие устройство, внимательно ознакомились с условиями его работы и функциями обеспечения безопасности. Насосы не могут использоваться не по назначению. Оборудование не предназначено для использования детьми, а также лицами с ограниченными физическими и умственными способностями или не имеющими опыта и знаний, если только они не находятся под контролем лиц, ответственных за их безопасность. Дети должны находиться под присмотром, чтобы они не играли с прибором.

**ВНИМАНИЕ!** Насосы нельзя использовать в прудах, бассейнах при наличии там людей, а также для перекачки углеводородов (бензина, дизельного топлива, горючих масел, растворителей и т. д.) в соответствии с действующими правилами техники безопасности.

**ВНИМАНИЕ!** Насос не должен работать без перемещаемой среды! Он должен быть полностью погружен в перекачиваемую жидкость, также следует избегать поступления воздуха (пузырьков) в течение длительного периода времени.

Для предотвращения несчастных случаев необходимо соблюдать действующие предписания в строгом соответствии с «Правилами технической эксплуатации электроустановок потребителей» и «Правилами техники безопасности при эксплуатации электроустановок потребителей» (ПТЭ и ПТБ). При неисполнении правил безопасности и нарушении правил эксплуатации возможен отказ в возмещении ущерба и гарантии. Производитель также не несет ответственности за ущерб, причиненный по неосторожности.

При установке насоса убедитесь, что всасывающее отверстие не будет заблокировано посторонними предметами, чтобы обеспечить стабильность работы оборудования.

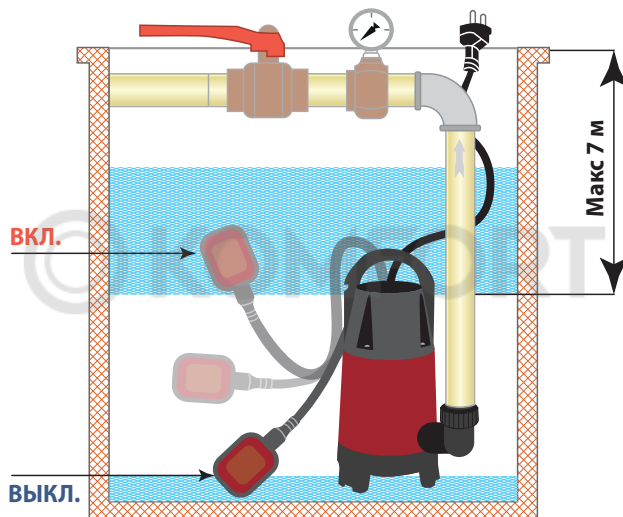
Необходимо установить поплавковый выключатель, чтобы он легко двигался между точками включения и выключения.

Перед погружением насоса необходимо проверить его работу, включив в электрическую сеть на 5-10 секунд. По возможности следует убедиться, что в месте установки отсутствует песок или твердые отложения (песок и другие абразивные материалы вызывают преждевременный износ и снижение производительности насоса). Дренажный насос ROMMER OPTIMA серии RDP-0005 является универсальным и подходит для перекачивания как чистой воды, так и воды с механическими примесями, размер которых указан в таблице технических характеристик.

Подсоедините напорную магистраль. Гидравлическое соединение с патрубком насоса может быть выполнено металлическими элементами или пластиковыми, как жесткими, так и гибкими. Желательно использовать трубы с внутренним диаметром не менее диаметра нагнетательного патрубка, чтобы избежать снижения производительности насоса и возможных засорений. Все стыковые соединения должны быть герметизированы. Опустите насос в воду, для погружения и подъема насоса используйте веревку или трос, привязанные к его рукоятке! Никогда не используйте шнур питания для подъема насосов. Для использования в фиксированном положении рекомендуется использовать жесткую трубу с обратным клапаном.

**ВНИМАНИЕ!** Максимальная глубина погружения насосов 7 метров (ниже уровня воды). При использовании насосов на максимальной глубине, рекомендуется крепить силовой кабель к напорной трубе хомутами через каждые два метра. Никогда не используйте шнур питания для подъема насосов.

**ВНИМАНИЕ!** Очень важно, чтобы уровень воды никогда не опускался ниже корпуса самого насоса. Для этого насос оснащен поплавковым выключателем, который необходимо отрегулировать на определенный уровень воды для своевременного включения/отключения насоса. Уровень включения/отключения насоса регулируется изменением вылета поплавкового выключателя относительно места крепления его кабеля на корпусе насоса. Удостоверьтесь, что объем воды в пределах минимального и максимального значения по отношению к количеству перекачиваемой воды не требует от насоса более 15 включений в час. Удостоверьтесь, что при минимальном уровне воды поплавковый выключатель отключает насос. Если после отключения насоса оставшаяся в трубе напорной магистрали вода сливается обратно в емкость и насос вновь включается, рекомендуется установить на выходе из насоса обратный клапан.



**ВНИМАНИЕ! НЕЛЬЗЯ ДОПУСКАТЬ РАБОТЫ НАСОСА БЕЗ ВОДЫ!**

## 9. ЭЛЕКТРИЧЕСКИЕ ПОДКЛЮЧЕНИЯ

Двигатели насосов оснащены встроенной тепловой защитой и могут подключаться напрямую к сети. Удостоверьтесь, что напряжение в электросети соответствует указанному в технических характеристиках, а также выполнено надлежащее заземление. Место подключения насоса в электрическую сеть должно быть защищено от попадания воды. При нестабильном напряжении электросети требуется установка стабилизатора напряжения. При любом повреждении электрического кабеля требуется его замена, а не ремонт. Установка УЗО на утечки не более 30 мА обязательна.

**ВНИМАНИЕ!** Ни одно из следующих указаний по технике безопасности не гарантирует полную безопасность, от воздействия током, но существенно снижает риск поражения. Не ремонтируйте шнур питания, если есть какие-либо внешние повреждения шнура питания или вилки.

## 10. ЗАПУСК НАСОСА

Включите насос в сеть и подождите, пока вода не пойдет из напорной трубы.

Если обнаружены какие-либо неисправности в работе, отключите насос от источника питания.

Запуск и остановка насоса может быть осуществлены:

- вручную, подключением кабеля к сети;
- автоматически, поплавком при повышении уровня воды.

Если двигатель гудит, а и вал не вращается при срабатывании выключателя и/или поплавка, необходимо убедиться, что вал не заклинен и рабочее колесо имеют свободное вращение.

Для этого необходимо выполнить следующие действия:

- полностью отключить насос от электрической сети;
- установить насос горизонтально;
- снять основание и диффузор, а затем рожковым ключом провернуть вал по часовой стрелке за гайку фиксации;
- установить элементы насоса в обратном порядке.

## 11. ЭКСПЛУАТАЦИОННЫЕ ОГРАНИЧЕНИЯ

Не допускается:

- работа насоса без расхода воды («на закрытый кран»);
- погружение насоса более чем на 7 метров от поверхности воды;
- перекачивание воды с длинноволоконными включениями (волосы, предметы гигиены и т. п.);
- работа насоса во время нахождения в воде людей и животных;
- использование насоса для перекачивания горючих, химически активных жидкостей, а также воды, содержащей абразивные вещества и прочие твердые предметы, которые приводят к интенсивному износу рабочих органов, снижению производительности и напора насоса;
- перекачивание вязких жидкостей, в том числе фекальных масс;
- перекачивание воды с температурой ниже +1°C и выше +35°C;
- превышение количества включений насоса более чем 15 раз в час;
- перенос, погружение, поднятие насоса за кабель;
- основание насоса - кожух с отверстиями, через которые происходит забор воды (фильтр) время от времени, следует контролировать и по необходимости, очищать отверстия во избежание потери эффективности;
- при простое насоса в условиях, когда температура опускается ниже 0°C, необходимо убедиться в отсутствии остатков воды, которые, замерзая, могут разрушить элементы насоса;
- если насос использовался с веществами, склонными к оседанию, промойте после использования мощной струей воды, чтобы избежать образования отложений или накипи, которые могут снизить его рабочие характеристики.

## 12. ОБСЛУЖИВАНИЕ

Насосы не требуют специального технического обслуживания. Нарушение работоспособности электродвигателя по причине значительного механического износа элементов гидравлической части насоса, а также замена изношенных элементов в сервисном центре, авторизованным заводом-изготовителем, не является гарантийным видом работ. Разборку и осмотр насоса должен производить квалифицированный специалист, имеющий все необходимое оборудование, и обладающий соответствующими техническими знаниями и навыками. При этом, можно воспользоваться услугами любых других специалистов, однако при этом продавец, уполномоченная изготовителем организация, импортер, завод-изготовитель не несут ответственности за действия, приведшие к поломке оборудования и ущерб причиненный покупателю. В любом случае, все ремонтные и профилактические мероприятия необходимо проводить только после отключения насоса от электросети, и убедившись, что он не может внезапно начать работать.

**ВНИМАНИЕ!** Любое не санкционированное вмешательство в конструкцию насоса, освобождает производителя от ответственности и гарантийных обязательств. Все запчасти, используемые при ремонте насосного оборудования ROMMER, должны быть оригинальными и одобрены производителем, чтобы обеспечить максимальную безопасность оборудования, на которые они могут быть установлены.

**13. ВОЗМОЖНЫЕ НЕИСПРАВНОСТИ И СПОСОБЫ ИХ УСТРАНЕНИЯ**

НЕИСПРАВНОСТЬ	ВОЗМОЖНАЯ ПРИЧИНА	СПОСОБ УСТРАНЕНИЯ
Двигатель не запускается и не издает шумов	Отсутствие напряжения в сети	Убедитесь, что на двигатель подается питание и что напряжение соответствует паспортным данным и информации, размещенной на корпусе насоса
	Поплавковый выключатель не позволяет запустить насос	Убедитесь в эффективности работы поплавка и его свободном перемещении, отрегулируйте длину кабеля поплавка/обратитесь в сервисный центр
	Рабочее колесо заблокировано	Отключите насос от сети и поверните вручную вал/обратитесь в сервисный центр
Насос не подает воду	Всасывающий фильтр или трубы засорены	Удалите препятствия, освободите рабочее колесо от посторонних предметов, аккуратно сняв основание насоса
	Рабочее колесо засорено/изношено	Освободите рабочее колесо от посторонних предметов, аккуратно сняв основание насоса/обратитесь в сервисный центр
	Уровень жидкости слишком низкий	Убедитесь в эффективности работы поплавка и его свободном перемещении, отрегулируйте длину кабеля поплавка
	Требуемый напор выше характеристик насоса	Скорректируйте глубину погружения насоса в соответствии с паспортными значениями
Насос не останавливается	Поплавок не прерывает работу насоса	Убедитесь в эффективности работы поплавка и его свободном перемещении, отрегулируйте длину кабеля поплавка/обратитесь в сервисный центр
Слабый напор	Всасывающий фильтр частично засорен	Удалите загрязнения, освободите отверстия от посторонних предметов
	Рабочее колесо или напорная труба частично засорены, насос не полностью погружен в воду	Удалите загрязнения, освободите рабочее колесо от посторонних предметов, аккуратно сняв основание насоса
	Обратный клапан (если имеется) частично засорен	Удалите загрязнения, очистите запорный механизм клапана
Термическая защита останавливает насос	Перекачиваемая жидкость слишком густая, это может привести к перегреву и остановке двигателя	Снизьте температуру жидкости. Подождите пока насос не остынет (около 20 минут), снова запустите насос
	Температура перекачиваемой жидкости слишком высока	Снизьте температуру жидкости. Подождите пока насос не остынет (около 20 минут), снова запустите насос
	Насос частично заблокирован загрязнениями	Удалите загрязнения, освободите отверстия от посторонних предметов, освободите рабочее колесо от посторонних предметов, аккуратно сняв основание насоса
	Насос механически заблокирован	Отключите насос от сети и поверните вручную вал/обратитесь в сервисный центр



#### **14. ПРИЕМКА И ИСПЫТАНИЯ**

Продукция изготовлена, испытана и принята в соответствии с действующей технической документацией завода-изготовителя.

#### **15. ТРАНСПОРТИРОВКА И ХРАНЕНИЕ**

14.1. Продукция должна храниться на складах поставщика или потребителя в упаковке завода-изготовителя в закрытом помещении или под навесом согласно условиям хранения по ГОСТ 15150-69.

14.2. Продукция, упакованная на заводе-изготовителе в картонные коробки, может транспортироваться любым видом транспорта в соответствии с правилами перевозки грузов и техническими условиями погрузки и крепления грузов, действующими на данном виде транспорта. При погрузке, транспортировке и хранении продукцию следует оберегать от механических нагрузок и повреждений, а также его защитного покрытия.

#### **16. УТИЛИЗАЦИЯ**

Утилизация изделия (переплавка, захоронение, перепродажа), производится в порядке, установленном Законами Российской Федерации от 22 августа 2004 г. № 122-ФЗ «Об охране атмосферного воздуха», от 10 января 2003 г. № 15-ФЗ «Об отходах производства и потребления», а также другими российскими и региональными нормами, актами, правилами, распоряжениями и пр., принятыми во исполнение указанных законов.

#### **17. ГАРАНТИЙНЫЕ ОБЯЗАТЕЛЬСТВА**

Изготовитель гарантирует соответствие продукции ROMMER требованиям безопасности при условии соблюдения потребителем правил использования, транспортировки, хранения, монтажа и эксплуатации. Гарантийный срок эксплуатации и хранения составляет 12 месяцев, от даты продажи, указанной в транспортных документах.

Гарантия распространяется на все дефекты, возникшие по вине завода - изготовителя.

Гарантия не распространяется на дефекты, возникшие в случаях: нарушения паспортных режимов хранения, монтажа, испытания, эксплуатации и обслуживания изделия; ненадлежащей транспортировки и погрузо-разгрузочных работ; наличия следов воздействия веществ, агрессивных к материалам изделия; наличия повреждений, вызванных пожаром, стихией, форс-мажорными обстоятельствами; повреждений, вызванных нарушениями правил монтажа и эксплуатации; наличия следов постороннего вмешательства в конструкцию изделия.

Претензии к качеству товара могут быть предъявлены в течение гарантийного срока. Неисправные изделия, вышедшие из строя по вине производителя, в течение гарантийного срока ремонтируются или обмениваются на новые бесплатно. Затраты, связанные с демонтажем и транспортировкой неисправного изделия в период гарантийного срока, Покупателю не возмещаются.

В случае необоснованности претензии затраты на диагностику и экспертизу изделия оплачиваются Покупателем.

**18. ГАРАНТИЙНЫЙ ТАЛОН****Гарантийный талон**

к накладной № \_\_\_\_\_ от «\_\_\_» \_\_\_\_\_ г.

Наименование товара: Дренажный насос ROMMER, серия PROF1

№	Артикул	Примечание

Гарантийный срок на дренажный насос 12 месяцев, от даты продажи конечному потребителю. Организация, уполномоченная изготовителем на принятие и удовлетворение требований потребителей на территории РФ: ООО «ТЕРЕМ», место нахождения: 117418, г. Москва, проспект Нахимовский, дом 47, эт.15, пом. I, ком. 25  
тел: +7 (495) 775-20-20, факс: 775-20-25.  
E-mail: info@rommer.ru

При предъявлении претензий к качеству товара, покупатель предоставляет следующие документы:

1. Заявление в произвольной форме, в котором указываются:
  - название организации или Ф.И.О. покупателя;
  - фактический адрес покупателя и контактный телефон;
  - название и адрес организации, производившей монтаж;
  - адрес установки изделия;
  - краткое описание дефекта.
2. Документ, подтверждающий покупку изделия (накладная, квитанция);
3. Фотографии неисправного изделия;
4. Акт гидравлического испытания системы, в которой монтировалось изделие;
5. Копия гарантийного талона со всеми заполненными графами.

**С условиями гарантии, правилами установки и эксплуатации ознакомлен:**Покупатель \_\_\_\_\_  
(подпись)Продавец \_\_\_\_\_  
(подпись)

Дата продажи «\_\_\_» \_\_\_\_\_ 20\_\_\_г.

Штамп или печать  
торгующей организации**Гарантийный талон действителен только в оригинале!**

Более подробную информацию о погружных дренажных насосах ROMMER можно найти на сайте: [www.rommer.ru](http://www.rommer.ru).

Технические характеристики и внешний вид могут изменяться без уведомления.

**ЗАВОД-ПРОИЗВОДИТЕЛЬ:** JUNHE PUMPS HOLDING CO., LTD, Yinxian Avenue, Haishu District, Ningbo City, China

**ПО ЗАКАЗУ** ООО «ТЕРЕМ» для бренда ROMMER  
(Организация, уполномоченная изготовителем на принятие и удовлетворение требований потребителей на территории РФ).

© KOMFORT



**ROMMER**

**КОНТРОЛИРУЕМОЕ  
КАЧЕСТВО**

117418, Российская Федерация, Москва,  
Нахимовский пр-т, 47, офис 1522.  
Тел.: +7 (495) 775-20-20, факс: 775-20-25  
E-mail: [info@rommer.ru](mailto:info@rommer.ru)

[www.rommer.ru](http://www.rommer.ru)