

Технический
паспорт
изделия

Арматура регулирующая для
дизайн-радиаторов
и полотенцесушителей



Содержание паспорта соответствует техническому описанию производителя.

Сертификация

Изделия соответствуют требованиям ГОСТ 21345– 78, ГОСТ 12.2.063– 81, ТР ТС 010/2011 и сертифицированы на единой территории Таможенного союза.

Артикулы:

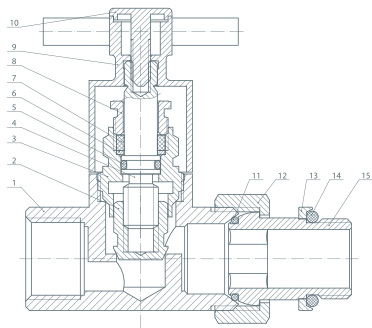
RTE 50.021 - Вентиль ручной регулировки прямой, PIANO (хром), 1/2"
RTE 50.022 - Вентиль ручной регулировки угловой, PIANO (хром), 1/2"
RTE 50.026 - Вентиль ручной регулировки прямой, CUBE (хром), 1/2"
RTE 50.023 - Вентиль ручной регулировки угловой, CUBE (хром), 1/2"
RTE 50.027 - Вентиль ручной регулировки осевой, CUBE (хром), 1/2"

Сведения об изделии

Вентили Royal Thermo данной серии разработаны специально для подключения дизайн - радиаторов и полотенцесушителей. Вентили применяются для ручной регулировки расхода теплоносителя, проходящего через отопительный прибор в системах отопления.

Вентили также позволяют полностью отключать прибор и демонтировать его на стадии отделочных работ.

Конструкция



№	Составной элемент	Материал
1,3	Корпус вентиля	Латунь CW617N, покрытие хромом
2	Пробка	Латунь CW617N
4	Шток	Латунь CW617N
5	Уплотнитель	Этилен-пропиленовый каучук EPDM
6	Уплотнение	Латунь CW617N
7	Уплотнительное кольцо	Фторопласт P.T.F.E.
8	Сальник	Латунь CW617N
9	Ручка вентиля	Латунь CW617N
10	Крышка ручки вентиля	Латунь CW617N
11	Конусное уплотнение хвостовика	Этилен-пропиленовый каучук EPDM
12	Накидная гайка	Латунь CW617N
13	Кольцо	Латунь CW617N
14	Уплотнение хвостовика	Этилен-пропиленовый каучук EPDM
15	Хвостовик	Латунь CW617N

Комплект поставки

Вентиль ручной регулировки в сборе в индивидуальной картонной упаковке.

*Латунь CW617N соответствует европейским нормам EN12165. По российским нормам согласно ГОСТ 15527-2004 это марка АС 59-2

Технический паспорт изделия

Арматура регулирующая для дизайн-радиаторов и полотенцесушителей



Технические характеристики

Характеристика	Ед. изм.	Значение
Нормативный срок службы	лет	25
Минимальный ресурс	циклы	2500
Наработка на отказ	циклы	1200
Условный диаметр	мм	15
Максимальная рабочая температура теплоносителя	°С	120
Максимальное рабочее давление	бар	10
Испытательное давление	бар	16
Пределы температуры окружающей среды	°С	+5...+45
Допустимая влажность окружающей среды	%	80

Характеристика	Ед. изм.	Значение
Крутящий момент на ручку вентиля	Нм	Не более 2,0
Монтажное положение		любое
Ремонтопригодность		ремонтопригоден
Пропускная способность угловой/прямой, Кв	м ³ /час	2,83/1,54
Пропускная способность угловой/прямой, Кв	м ³ /час	
1/4 оборота		0,46/0,5
1/2 оборота		1,13/0,92
1 оборот		2,21/1,41

Монтаж и техническое обслуживание

- Вентили могут устанавливаться в любом монтажном положении
- Патрубок полусгона (хвостовик) вентиля самоуплотняющийся. Для дополнительной герметизации соединений, рекомендуется применять фторопластовый уплотнительный материал (ФУМ).
- При монтаже вентиля к отопительному прибору присоединяется первым патрубок (хвостовик) полусгона (см. рис. 1). Перед монтажом необходимо удостовериться в наличии и целостности уплотнительного кольца. Монтаж должен производиться с помощью специального сгонного ключа. Накидную гайку полусгона после затяжки вручную следует повернуть ключом не более чем на 1/2 оборота.
- Разборка вентиля допускается только при сливе теплоносителя
- Для монтажа вентиля не допускается использование рычажных ключей.
- При монтаже вентиля рекомендуется применять комплект фирменных комплектующих Royal Thermo (арт. RTE 50.028). Данный комплект применяется для декорирования (маскировки) присоединительных труб, а также стыков труб и стены. В комплект входят: декоративная розетка, хромированная трубка диаметром 15мм и специальный фитинг для присоединения полимерных труб диаметром 16 мм.
- Вентили должны эксплуатироваться при давлении и температуре, изложенных в таблице технических характеристик.

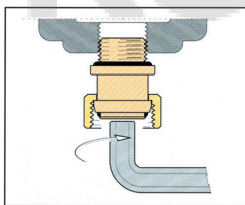


Рисунок 1. Монтаж патрубка полусгона вентиля к прибору отопления.

Условия хранения и транспортировки

Транспортировка и хранение вентиля должно осуществляться в упаковке завода-производителя и соответствовать требованиям ГОСТ 15150 (п.3 и п.5).

Утилизация

Утилизация изделия производится в соответствии с установленным на предприятии порядком (переплавка, захоронение, перепродажа), составленным в соответствии с Законами РФ №96 ФЗ «Об охране атмосферного воздуха», №89 ФЗ «Об отходах производства и потребления», №52 ФЗ «Об санитарно-эпидемиологическом благополучии населения», а также другими российскими и региональными нормами, актами, правилами, распоряжениями и пр., принятыми во исполнение указанных законов.

Содержание благородных металлов: нет

Технический паспорт изделия

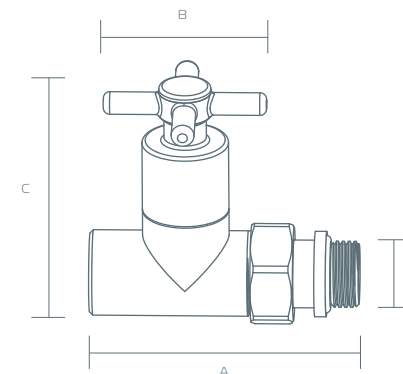
Арматура регулирующая для дизайн-радиаторов и полотенцесушителей



Габаритные размеры

Артикул	RTE 50.022	RTE 50.021
Размер С, дюймы	1/2"	1/2"
Вес в сборе, гр.	325	345
Размеры А-В-С, мм.	84-27-81	84-27-71

Артикул	RTE 50.023	RTE 50.027
Размер С, дюймы	1/2"	1/2"
Вес в сборе, гр.	351	351
Размеры А-В-С, мм.	76-66-33	105-30-33



Гарантийные обязательства

Изготовитель гарантирует, что изделие соответствует действующим требованиям безопасности. Гарантийный срок на краны шаровые Royal Thermo составляет 60 месяцев со дня ввода в эксплуатацию при условии соблюдения потребителем или третьих лиц требований к транспортировке, хранению, монтажу и условиям эксплуатации, изложенных в настоящем Паспорте. Гарантия распространяется на все дефекты, возникшие по вине завода-производителя.

Гарантия не распространяется на:

- дефекты, возникшие по вине потребителя или третьих лиц в результате нарушений правил транспортировки, хранения, монтажа и условий эксплуатации.
- периодическое обслуживание и сервисное обслуживание изделия.
- любые адаптации и изменения изделия, в т.ч. с целью усовершенствования и расширения обычной сферы его применения, которая указана в Инструкции по эксплуатации изделия, без предварительного письменного согласия изготовителя.
- если будет полностью/частично изменен, стерт, удален или будет неразборчив серийный номер изделия;
- использования изделия не по его прямому назначению, не в соответствии с его Инструкцией по эксплуатации, в том числе, эксплуатации изделия с перегрузкой или совместно со вспомогательным оборудованием, не рекомендуемым Продавцом (изготовителем);
- наличие на изделии механических повреждений (сколов, трещин, и т.д.), воздействий на изделие чрезмерной силы, химически агрессивных веществ, высоких температур, повышенной влажности/запыленности, концентрированных паров, если что-либо из перечисленного стало причиной неисправности изделия;
- в случае ремонта/наладки/инсталляции/адаптации/пуска в эксплуатацию изделия не уполномоченными на то организациями/лицами;
- в случае стихийных бедствий (пожар, наводнение и т.д.) и других причин находящихся вне контроля Продавца (изготовителя) и Покупателя, которые причинили вред изделию;
- дефекты, возникшие вследствие попадания внутрь изделия посторонних предметов, жидкостей, насекомых и продуктов их жизнедеятельности, и т.д.

Претензии к качеству товара могут быть предъявлены только в течение гарантийного срока.

Технический
паспорт
изделия

Арматура регулирующая для
дизайн-радиаторов
и полотенецсушителей



Гарантийный талон № _____

Наименование товара _____

Марка, артикул, типоразмер _____

Название и адрес торгующей организации _____

Контактные телефоны _____

Дата продажи «___» _____ 20__ г. Продавец _____ / _____
(подпись) (расшифровка подписи)

С условиями гарантии СОГЛАСЕН: **М.П.**

ПОКУПАТЕЛЬ _____ / _____
(подпись) (расшифровка подписи)

Данные о монтаже оборудования:

Свидетельство № _____ от «___» _____ 20__ г.

Наименование организации _____

С условиями монтажа ознакомлен _____ / _____
М.П. (подпись) (расшифровка подписи)

Дата монтажа «___» _____ 20__ г. Монтажник _____ / _____

**Гарантийный срок - 60 месяцев со дня ввода в эксплуатацию,
но не более 72 месяцев с даты продажи конечному Потребителю**

Гарантийный талон действителен только в оригинале!

Более подробную информацию об ассортименте Royal Thermo можно найти на сайте:
www.royal-thermo.ru

Рекламации и претензии к качеству товара принимаются по адресу:
125493, г. Москва, ул. Нарвская, д. 21
Тел./факс: +7 (495) 777-19-67

В случае предъявления претензий по качеству изделия в течение гарантийного срока, необходимо предоставить следующие документы:

- Заявление с указанием паспортных данных / реквизитов организации заявителя;
- Технический паспорт с заполненным Гарантийным талоном;
- Документы, подтверждающие покупку изделия;
- Копию разрешения эксплуатационной организации, отвечающей за систему, в которой было установлено изделие, на изменение данной отопительной системы;
- Копию Акта о вводе изделия в эксплуатацию.

Отметка о возврате или обмене товара: _____

Дата: «___» _____ 20__ г. Подпись _____